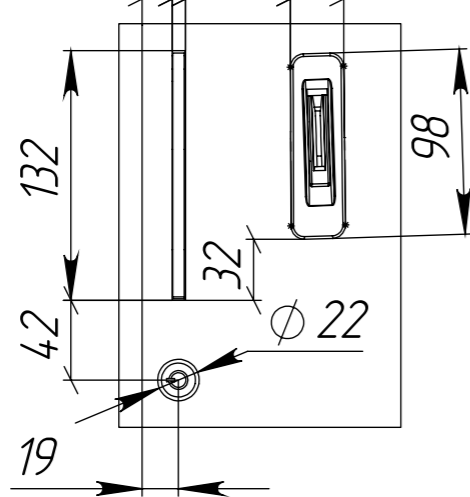


Б (1 : 4)

16 7 56 28



R10 A (1 : 4)

4 падуыца

