



Тумбы и модули для NERO

Stands and modules for NERO

КАТАЛОГ ЗАПАСНЫХ ЧАСТЕЙ - SPARE PARTS CATALOGUE



RUS - ENG

Version 1.0 - 05.2019



Замечания по использованию каталога

- Каталог является справочным пособием при составлении заявок для заказа ЗИП.
- Номенклатура деталей и сборочных единиц определяется действующей спецификацией на базовый комплект изделия.
- Номенклатуру деталей и сборочных единиц для нестандартных комплектаций изделия (неопубликованных в данном каталоге) - перед заказом уточняйте у поставщика.
- Если сборочная единица/деталь крепится в нескольких точках, а на иллюстрации указан крепёж для одной точки, подразумевается, что крепёж в остальных точках аналогичный.
- При заказе сборочной единицы/детали обратите внимание, что крепёж, фиксирующий данную деталь/узел, нужно заказывать отдельно.
- В связи с постоянной работой по совершенствованию изделия, повышающей его надёжность, каталог периодически обновляется. По этой причине производитель оставляет за собой право на внесение изменений и улучшений, которые считает целесообразными.
- При заказе будьте внимательны, заказывайте только те позиции, которые подходят для Вашего автомата (смотрите дату изготовления автомата, указанную на фирменной табличке, расположенной на задней стенке корпуса автомата).
- Информация, содержащаяся в каталоге актуальна на момент публикации каталога.
- Чтобы предотвратить доставку неправильных деталей, просьба указать образец необходимой детали в случае, если деталь отсутствует и не может быть определена с абсолютной точностью.
- При оформлении заказа укажите артикул (код), наименование и количество необходимых деталей. Также может потребоваться: модель, заводской номер и год выпуска изделия.



Notes for using of catalog

- Catalog is an information guide for the preparation of applications for order of spare parts.
- The range of details and assembly units are determined by the current specification on the base complete set of product.
- The range of details and assembly units for non-standard complete sets of a product (not published in this catalog) - before the order specify at the supplier.
- If the assembly/detail is fastened in several points, and in the illustration is specified fastener for a one point, it means that the fastener is similar in other points.
- At the order of detail /assembly, please, pay attention that the fastener fixing this part/assembly must be ordered separately.
- In connection with the permanent work to improving the product, increasing its reliability, the catalog is updated periodically. For this reason, the manufacturer reserves the right to make changes and improvements that it deems appropriate.
- When ordering, be careful, order only those items that are suitable for your vending machine (see the date of manufacture of vending machine, indicated on the nameplate on the cabinet of vending machine).
- The information contained in the catalog is current at the time of publication of catalog.
- To prevent incorrect delivery details, the request to specify the sample of a necessary detail in case the detail is absent and cannot be determined with absolute accuracy.
- When ordering, specify the article (КОД / CODE), the name and the number of necessary parts. You may also need: a model, serial number and year of release of a product.



Версия	Дата	Краткое описание	Страницы
1.0	14.05.2019	Первый выпуск каталога.	---
1.0	24.05.2019	Добавлен новый комплект тумбы (Trio) - рисунок 2.2	10/11



РИСУНОК FIGURE	НАИМЕНОВАНИЕ / NAME	СТР. PAGE
1	Комплект тумбы (тумба обычная) Stand set (stand normal)	6
2.1	Комплект тумбы Trio (тумба широкая под боковые модули) Stand set (wide stand under side modules)	8
2.2	Комплект тумбы (тумба широкая под холодильник) Stand set (wide stand under refrigerator)	10
3	Комплект тумбы (тумба с платёжной системой и диспенсерами стаканов) Stand set (stand with payment system and cup dispenser)	12
3.1a	Дверь (под купюроприёмник Vega, монетоприёмник Currenza или G-13) Door (under bill acceptor Vega, coin acceptor Currenza or G-13)	14
3.1b	Дверь (под купюроприёмник BV, монетоприёмник Currenza или G-13) Door (under bill acceptor BV, coin acceptor Currenza or G-13)	22
3.1.1	Комплект мотора выдачи сдачи Giving change motor kit	30
3.2	Ящик в сборе Box assembly	32
4	Комплект тумбы (тумба высокая с платёжной системой и диспенсерами стаканов) Stand set (stand hing with payment system and cup dispenser)	36
4.1a	Дверь (под купюроприёмник Vega, монетоприёмник Currenza или G-13) Door (under bill acceptor Vega, coin acceptor Currenza or G-13)	38
4.1b	Дверь (под купюроприёмник BV, монетоприёмник Currenza или G-13) Door (under bill acceptor BV, coin acceptor Currenza or G-13)	44
5	Модуль диспенсерный Module dispenser	50
6.1	Модуль платёжный (купюроприёмник DVB) Module payment (bill acceptor DVB)	54
6.2	Модуль платёжный (купюроприёмник BV-50) Module payment (bill acceptor BV-50)	58
6.3	Модуль платёжный (купюроприёмник BV-100) Module payment (bill acceptor BV-100)	62
6.4	Модуль платёжный (купюроприёмник BV-50, картридер D-200) Module payment (bill acceptor BV-50, card reader D-200)	66
6.5	Модуль платёжный (купюроприёмник BV-100, картридер D-200) Module payment (bill acceptor BV-100, card reader D-200)	68
6.6	Модуль платёжный (купюроприёмник DBV, картридер D-200) Module payment (bill acceptor DBV, card reader D-200)	70
6.7	Модуль платёжный (купюроприёмник NV-9) Module payment (bill acceptor NV-9)	72
6.8	Модуль платёжный (купюроприёмник NV-9, картридер D-200) Module payment (bill acceptor NV-9, card reader D-200)	74

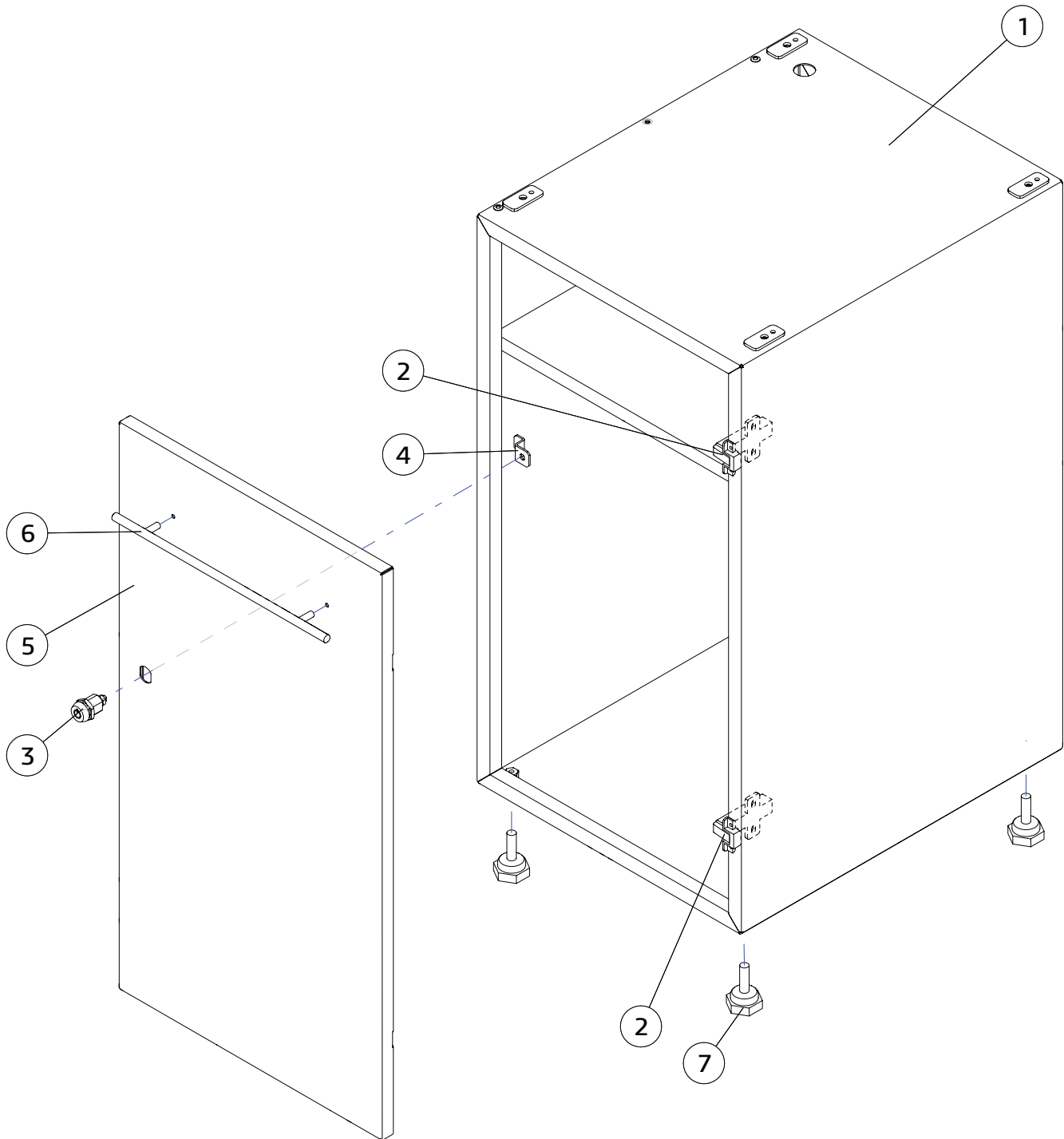


КОМПЛЕКТ ТУМБЫ / STAND SET

1

U0000125034

Тумба обычная / Stand normal




КОМПЛЕКТ ТУМБЫ / STAND SET
1

№	КОД / CODE	RU-Наименование EN-Name	Примечание Note
1	U0000000061	Корпус Body	
2	U0000000045	Петля Hinge	
3	U0000000042	Замок Lock	S1078KD
	U0000000842	Замок Lock	S1058KD
4	U0000000043	Щеколда Latch	S1078KD
	U0000131556	Щеколда Latch	S1058KD
5	U0000000039	Дверь в сборе Door assembly	
6	U0000122193	Ручка Handle	
7	U0000115721	Опора резьбовая Threaded support	

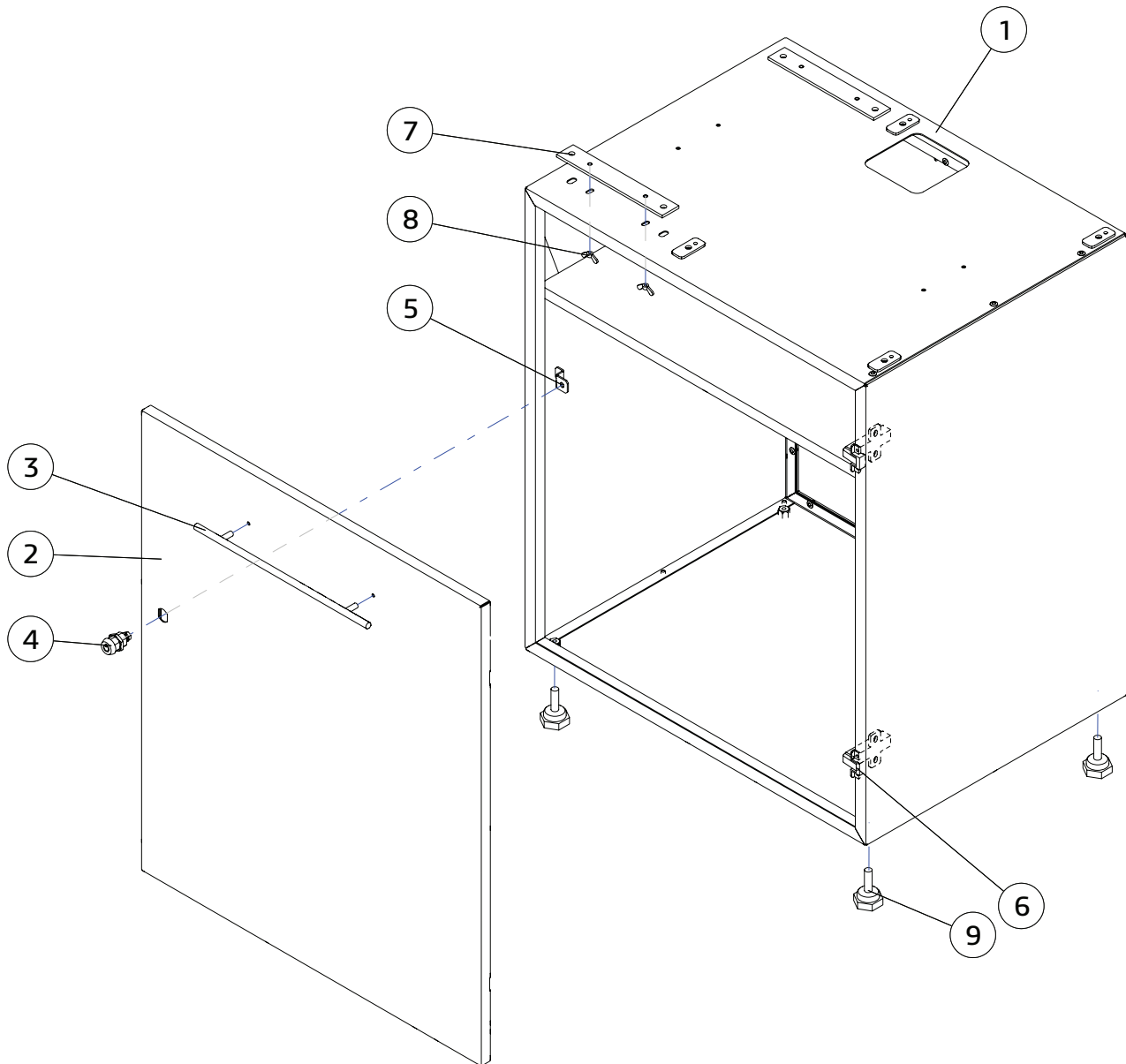


КОМПЛЕКТ ТУМБЫ / STAND SET

2.1

U0000144681

Тумба широкая под холодильник / Wide stand under refrigerator




КОМПЛЕКТ ТУМБЫ / STAND SET
2.1

№	КОД / CODE	RU-Наименование EN-Name	Примечание Note
1	U0000144682	Корпус Body	
2	U0000144683	Дверь в сборе Door assembly	
3	U0000122193	Ручка Handle	
4	U0000000042	Замок Lock	S1078KD
	U00000000842	Замок Lock	S1058KD
5	U0000000043	Щеколда Latch	S1078KD
	U0000131556	Щеколда Latch	S1058KD
6	U0000000045	Петля Hinge	
7	U0000144684	Опора Support	
8	U0000006262	Гайка М4 Nut M4	
9	U0000115721	Опора резьбовая Threaded support	

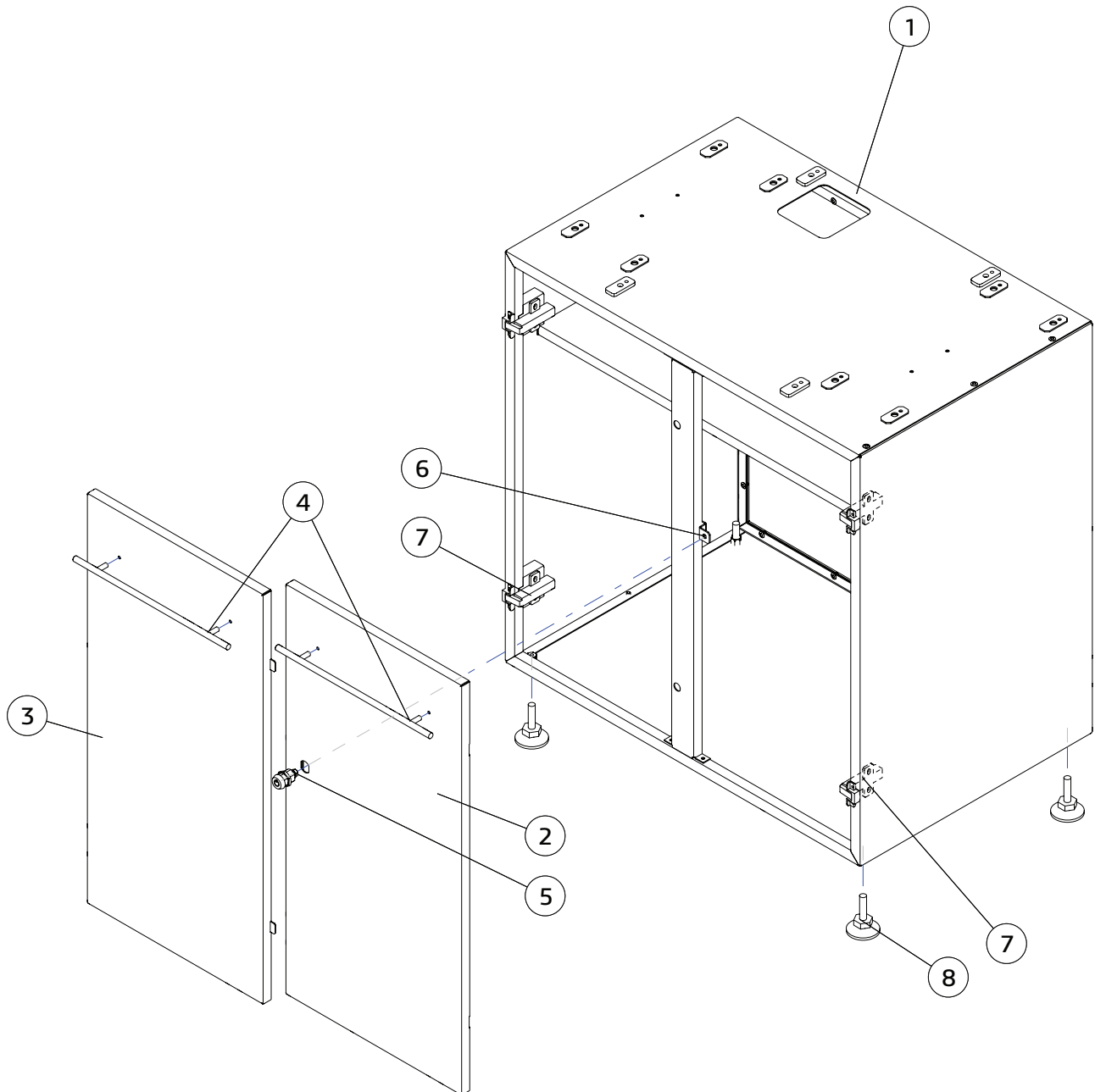


КОМПЛЕКТ ТУМБЫ / STAND SET

2.2

U0000144928

Тумба Trio под боковые модули / Stand Trio under side modules




КОМПЛЕКТ ТУМБЫ / STAND SET
2.2

№	КОД / CODE	RU-Наименование EN-Name	Примечание Note
1	U0000144929	Корпус Body	
2	U0000144930	Дверь в сборе Door assembly	правая right
3	U0000144931	Дверь в сборе Door assembly	левая left
4	U0000122193	Ручка Handle	
5	U0000000042	Замок Lock	S1078KD
	U0000000842	Замок Lock	S1058KD
6	U0000000043	Щеколда Latch	S1078KD
	U0000131556	Щеколда Latch	S1058KD
7	U0000000045	Петля Hinge	
8	U0000115721	Опора резьбовая Threaded support	

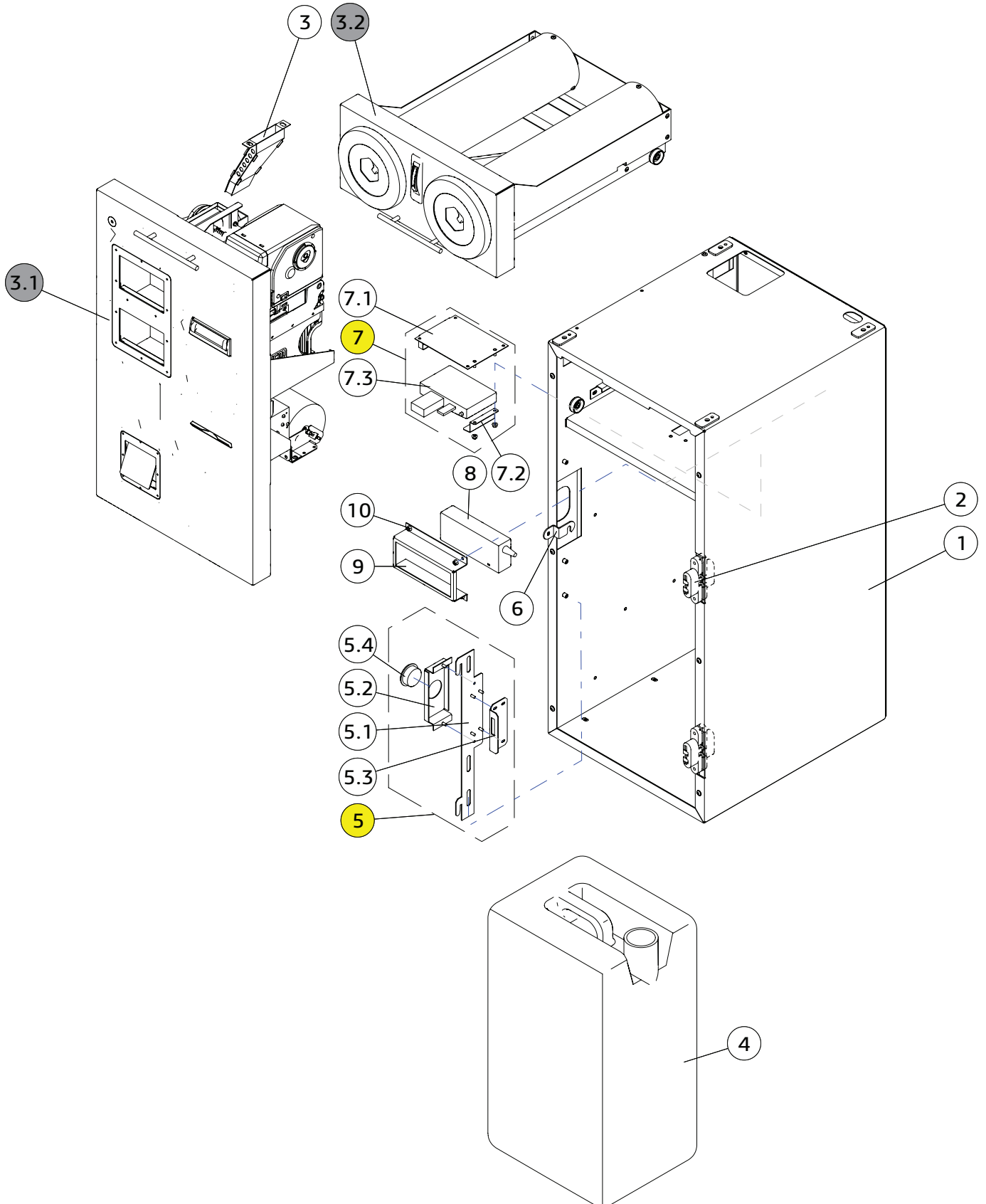


КОМПЛЕКТ ТУМБЫ / STAND SET

3

U0000144685

Тумба с платёжной системой и диспенсером стаканов /
Stand with payment system and cup dispenser




КОМПЛЕКТ ТУМБЫ / STAND SET
3

№	КОД / CODE	RU-Наименование EN-Name	Примечание Note
1	U0000144686	Корпус Body	
2	U0000114477	Петля дверная Door hinge	
3	U0000138445	Монетоход Coin feeder	под Currenza under Currenza
	U0000144687	Монетоход Coin feeder	под G-13 under G-13
4	U0000128904	Канистра 30л Canister 30l	
5	U0000138260	Щеколда в сборе Latch assembly	
5.1	U0000132016	Ригель в сборе Rigel assembly	
5.2	U0000132026	Кронштейн ручки в сборе Handle bracket assembly	
5.3	U0000132013	Уголок Corner	
5.4	U0000129227	Ручка врезная Mortise handle	
6	U0000132096	Щеколда Latch	
7	U0000124883-RU	Комплект фискального регистратора Fiscal registrar kit	not for export
7.1	U0000142285-RU	Пластина монтажная в сборе Mounting plate assembly	not for export
7.2	U0000142284-RU	Пластина прижимная Pressure plate	not for export
7.3	по запросу	Фискальный регистратор Fiscal registrar	not for export
8	U0000142791-RU	Блок питания доработанный Power supply	not for export
9	U0000142802-RU	Кронштейн блока питания Power supply bracket	not for export
10	U0000002615	Гайка М4 Nut M4	

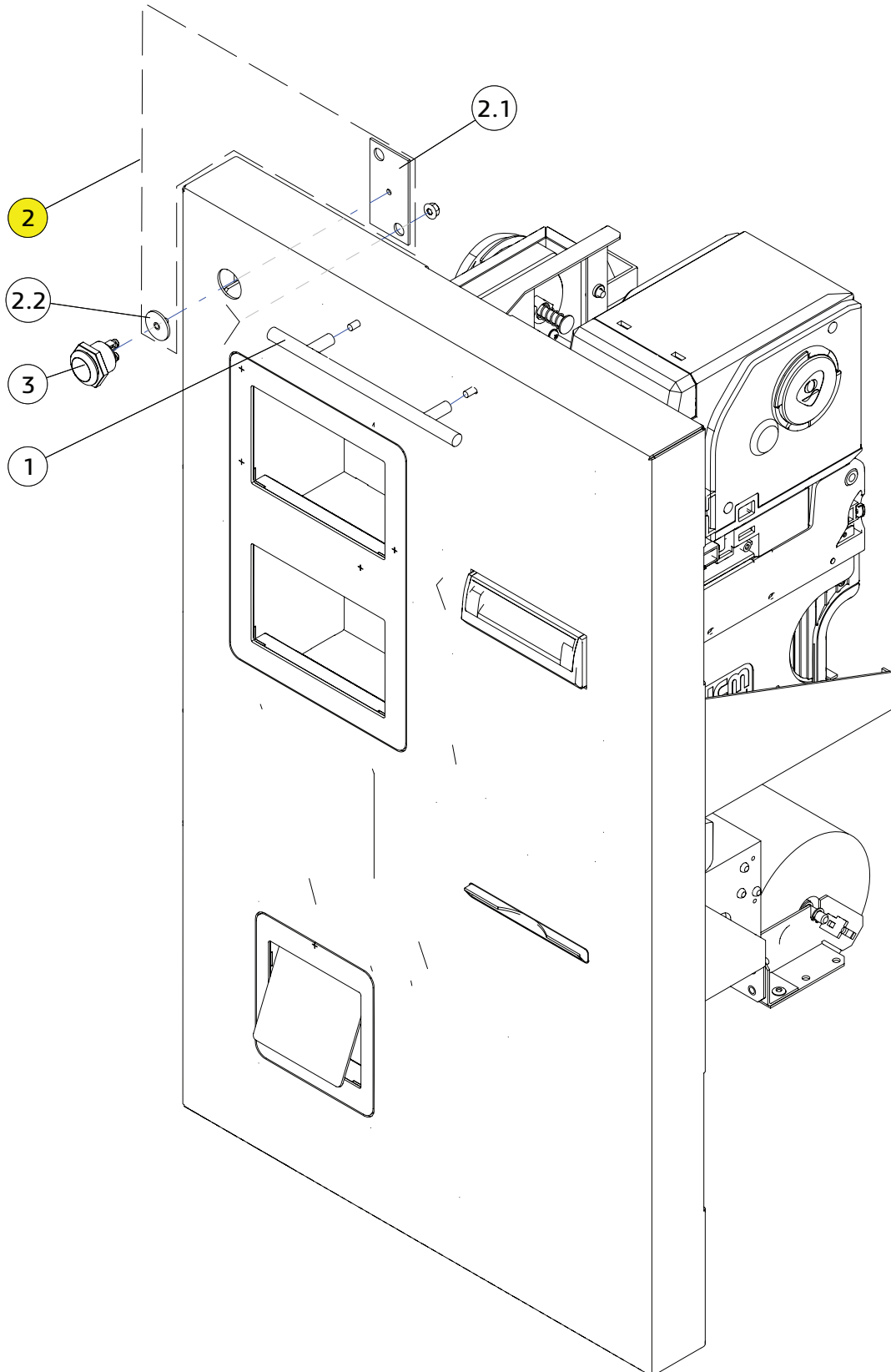


ДВЕРЬ, ВНЕШНЯЯ СТОРОНА / DOOR, EXTERNAL SIDE

3.1a

U0000144689

под купюроприёмник Vega, монетоприёмник Currenza или G-13 /
under bill acceptor Vega, coin acceptors Currenza or G-13




ДВЕРЬ, ВНЕШНЯЯ СТОРОНА / DOOR, EXTERNAL SIDE
3.1a

№	КОД / CODE	RU-Наименование EN-Name	Примечание Note
1	U0000129480	Ручка Handle	
2	U0000144690	Заглушка в сборе Plug assembly	
2.1	U0000132117	Пластина Plate	
2.2	U0000131988	Заглушка Plug	
3	U0000129621	Кнопка сдачи Change button	при отсутствии поз. 2.2 with no position 2.2

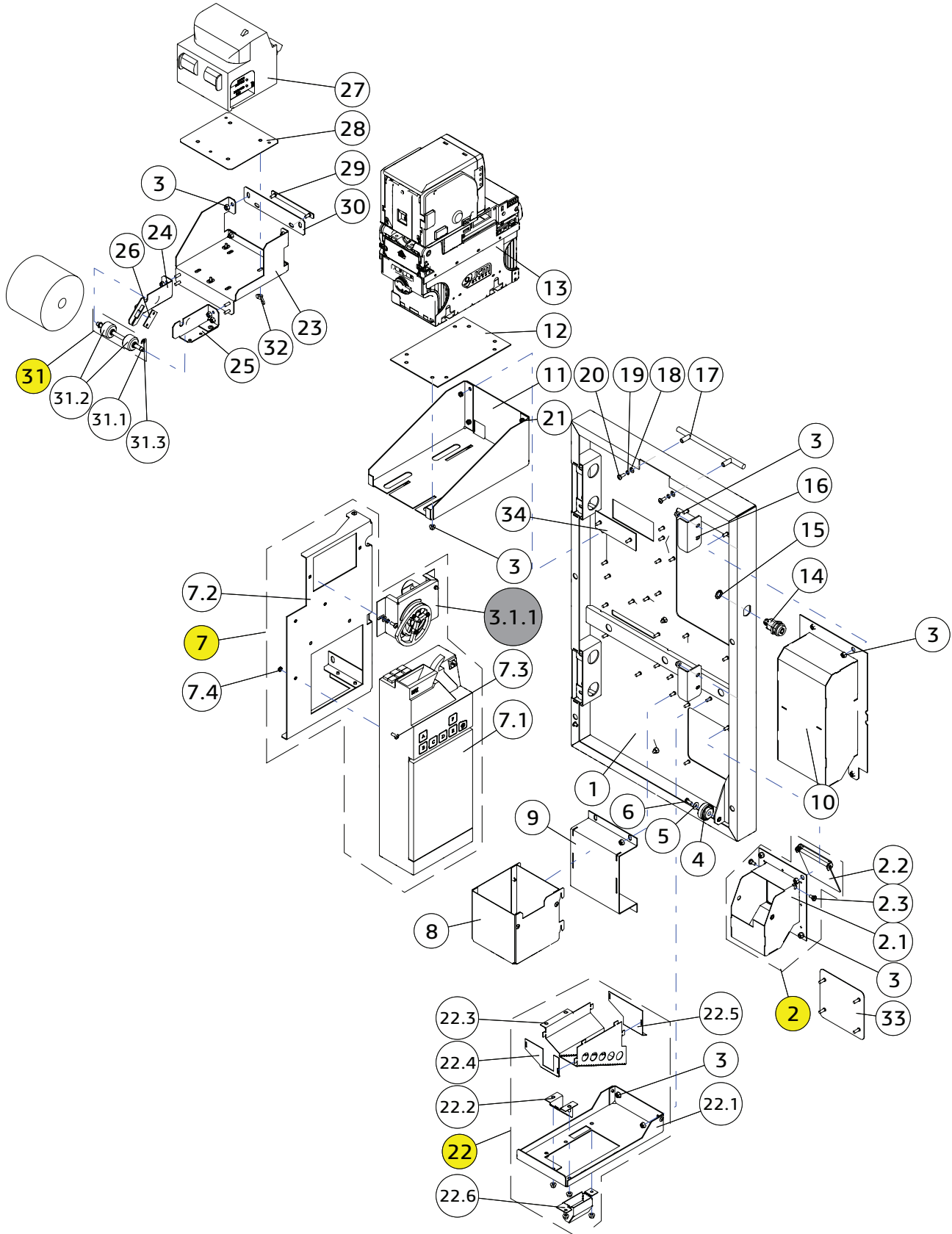


ДВЕРЬ, ВНУТРЕННЯЯ СТОРОНА / DOOR, INTERNAL SIDE

3.1a

U0000144689

под купюроприёмник Vega, монетоприёмник Currenza или G-13 /
under bill acceptor Vega, coin acceptors Currenza or G-13




ДВЕРЬ, ВНУТРЕННЯЯ СТОРОНА / DOOR, INTERNAL SIDE
3.1a

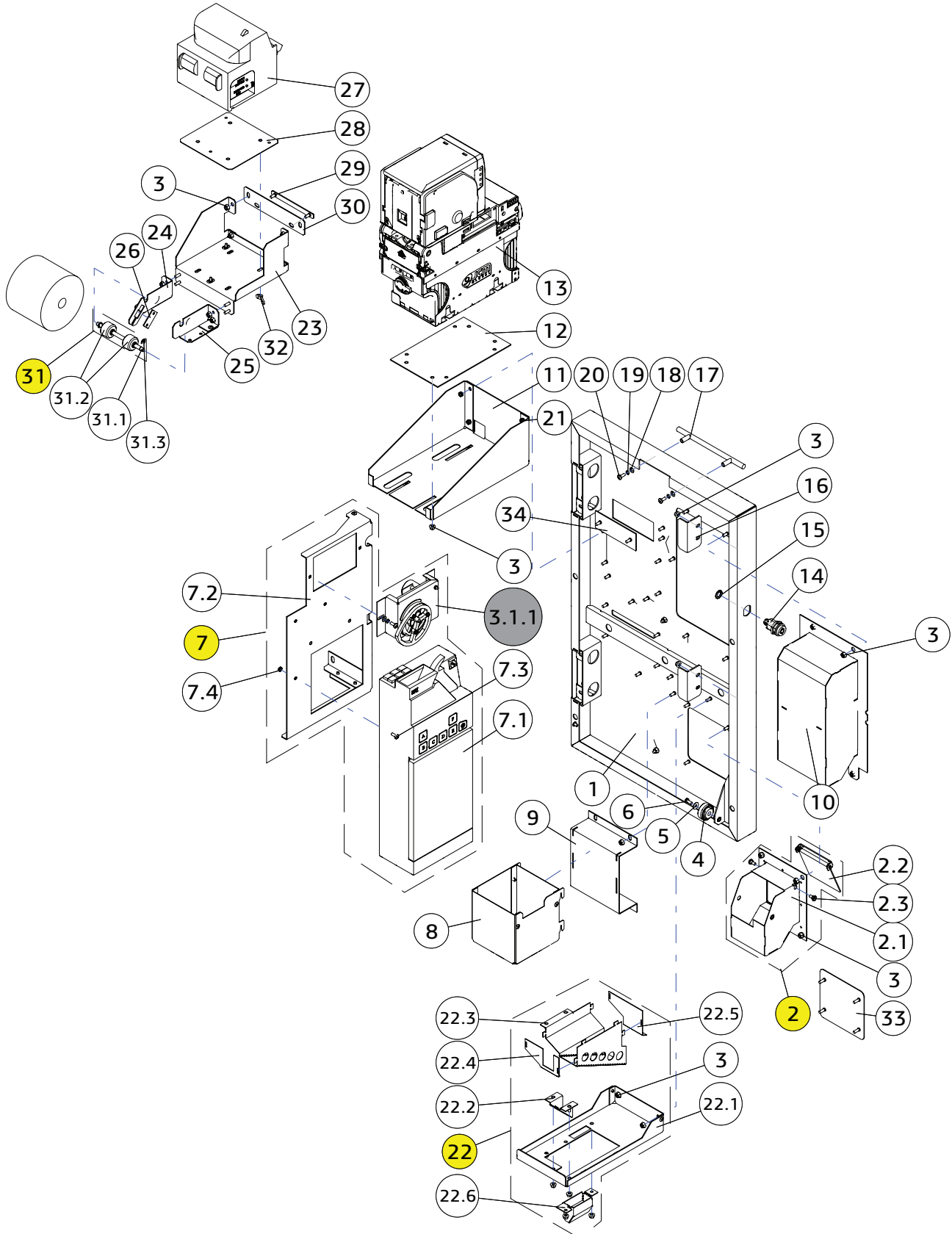
№	КОД / CODE	RU-Наименование EN-Name	Примечание Note
1	U0000131913	Дверь Door	
2	U0000136001	Лоток сдачи Change tray	
2.1	U0000131951	Короб в сборе Box assembly	
2.2	U0000123367	Шторка Shutter	
2.3	U0000113239	Винт М4х3 Screw M4x3	
3	U0000002615	Гайка М4 Nut M4	
4	U0000117456	Ролик Roller	
5	U0000003804	Шайба А4.3 Washer A4.3	
6	U0000002457	Винт М4х10 Screw M4x10	
7	U0000144691	Комплект монетоприёмника Set of coin acceptor	+ позиция 3.1.1 + position 3.1.1
7.1	----	Монетоприёмник Coin acceptor	по запросу on request
7.2	U0000144692	Кронштейн монетоприёмника в сборе Coin acceptor bracket assembly	
7.3	U0000002457	Винт М4х10 Screw M4x10	
7.4	U0000002615	Гайка М4 Nut M4	
8	U0000131944	Ведро монет Bucket of coins	
9	U0000131942	Кронштейн ведра монет Coin bucket bracket	
10	U0000131924	Полки Shelves	
11	U0000131914	Кронштейн БА Bracket	
12	U0000142467	Пластина переходная Transition plate	
13	U0000122130	Купюроприёмник Bill acceptor	Vega
14	U0000136118	Замок Lock	
15	U0000113736	Шайба А19 Washer A19	

ДВЕРЬ, ВНУТРЕННЯЯ СТОРОНА / DOOR, INTERNAL SIDE

3.1a

U0000144689

под купюроприёмник Vega, монетоприёмник Currenza или G-13 /
under bill acceptor Vega, coin acceptors Currenza or G-13




ДВЕРЬ, ВНУТРЕННЯЯ СТОРОНА / DOOR, INTERNAL SIDE
3.1a

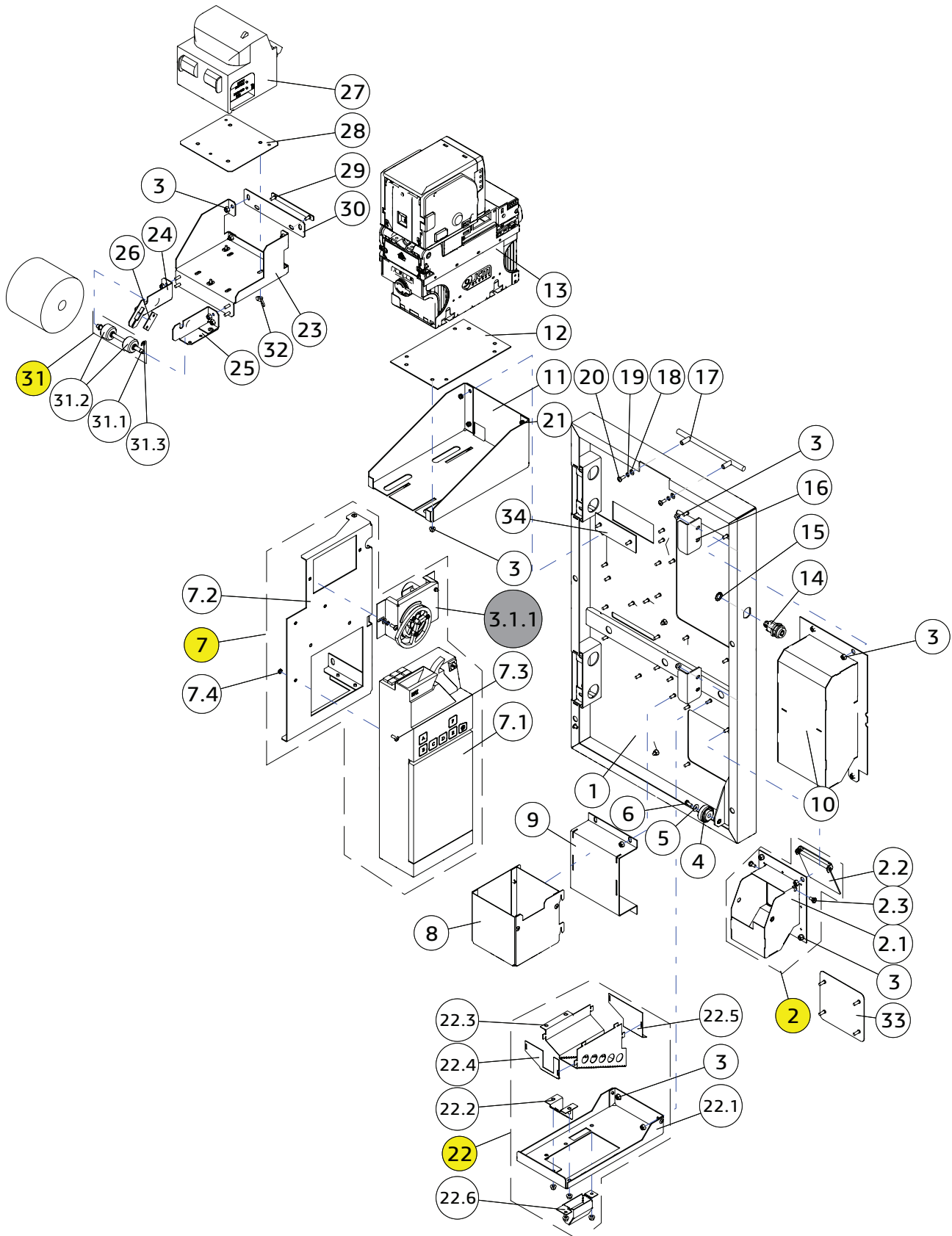
№	КОД / CODE	RU-Наименование EN-Name	Примечание Note
16	U0000131907	Уголок щеколды Heck corner	
17	U0000129480	Ручка Handle	
18	U0000142240	Шайба А4.3 Washer A4.3	
19	U0000000049	Шайба А4.1 Washer A4.1	
20	U0000113212	Винт М4х10 Screw M4x10	
21	U0000002618	Гайка М4 Nut M4	
22	U0000144693	Воронка Funnel	
22.1	U0000144694	Кронштейн в сборе Bracket assembly	
22.2	U0000131932	Монетоход в сборе Coin feeder assembly	
22.3	U0000131935	Воронка в сборе Funnel assembly	
22.4	U0000131936	Стенка Side	
22.5	U0000131938	Стенка Side	
22.6	U0000131940	Монетоход ведро Coin feeder bucket	
23	U0000144695	Кронштейн принтера в сборе Printer bracket assembly	
24	U0000144696	Кронштейн бумаги Paper bracket	
25	U0000144697	Кронштейн бумаги Paper bracket	
26	U0000124051	Плата датчика бумаги Board paper sensor	
27	----	Принтер чеков Check printer	по запросу on request
28	U0000144698	Пластина переходная в сборе Transition plate assembly	
29	U0000144699	Заглушка принтера в сборе Printer assembly plug	
30	U0000144700	Проставка заглушки принтера Printer plug spacer	

ДВЕРЬ, ВНУТРЕННЯЯ СТОРОНА / DOOR, INTERNAL SIDE

3.1a

U0000144689

под купюроприёмник Vega, монетоприёмник Currenza или G-13 /
under bill acceptor Vega, coin acceptors Currenza or G-13




ДВЕРЬ, ВНУТРЕННЯЯ СТОРОНА / DOOR, INTERNAL SIDE
3.1a

№	КОД / CODE	RU-Наименование EN-Name	Примечание Note
31	U0000138183	Ось принтера в сборе Printer axis assembly	
31.1	U0000120217	Ось принтера Printer axis	
31.2	U0000118574	Ролик Roller	
31.3	U0000002703	Шайба А4 Washer A4	
32	U0000006262	Гайка М4 Nut M4	
33	U0000124917	Заглушка лотка сдачи в сборе Change tray assembly plug	
34	U0000131976	Накладка в сборе Cover plate assembly	

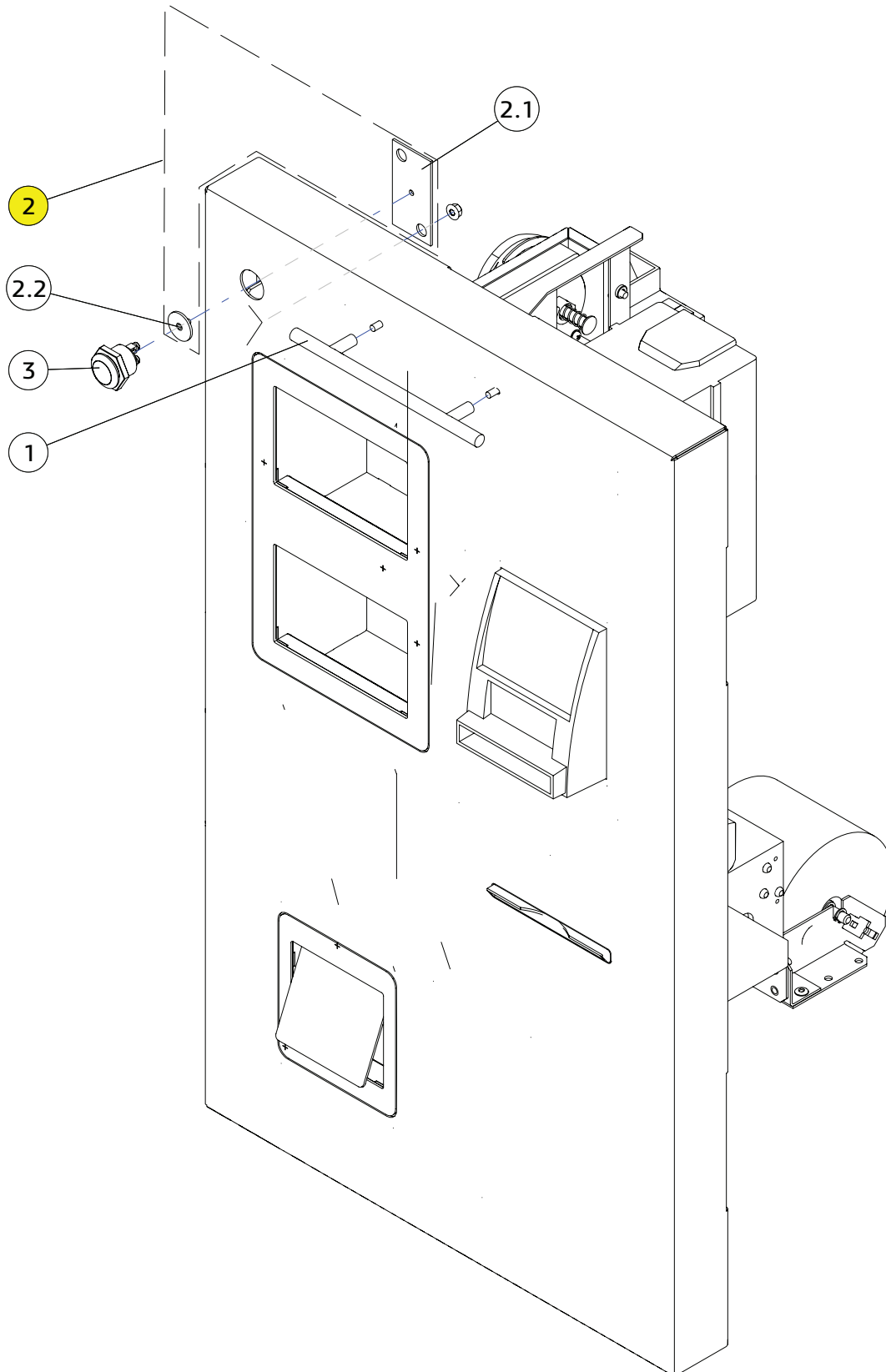


ДВЕРЬ, ВНЕШНЯЯ СТОРОНА / DOOR, EXTERNAL SIDE

3.1b

U0000144701

под купюроприёмник BV, монетоприёмник Currenza или G-13 /
under bill acceptor BV, coin acceptors Currenza or G-13




ДВЕРЬ, ВНЕШНЯЯ СТОРОНА / DOOR, EXTERNAL SIDE
3.1b

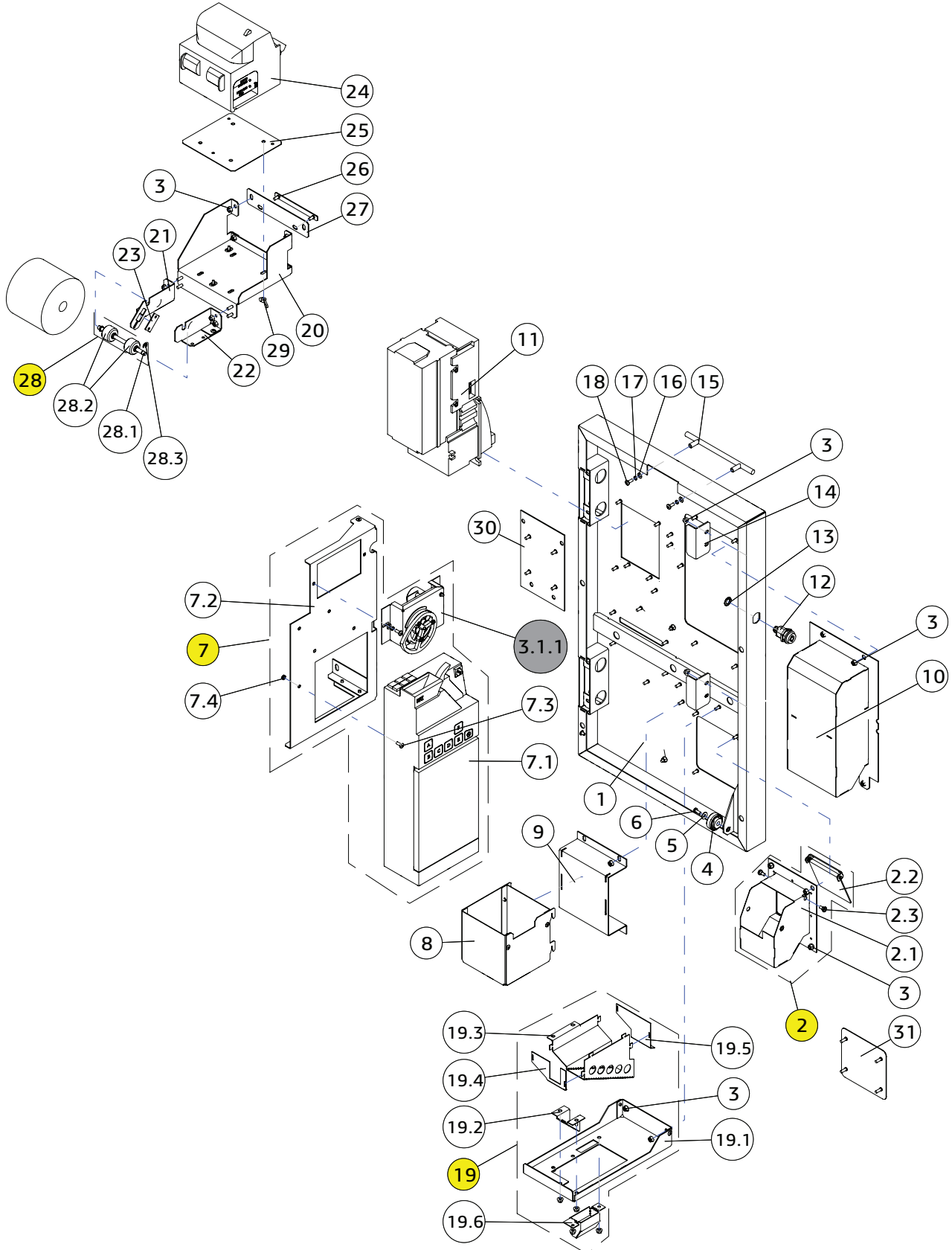
№	КОД / CODE	RU-Наименование EN-Name	Примечание Note
1	U0000129480	Ручка Handle	
2	U0000144690	Заглушка в сборе Plug assembly	
2.1	U0000132117	Пластина Plate	
2.2	U0000131988	Заглушка Plug	
3	U0000129621	Кнопка сдачи Change button	при отсутствии поз. 2.2 with no position 2.2

ДВЕРЬ, ВНУТРЕННЯЯ СТОРОНА / DOOR, INTERNAL SIDE

3.1b

U0000144701

под купюроприёмник BV, монетоприёмник Currenza или G-13 /
under bill acceptor BV, coin acceptors Currenza or G-13




ДВЕРЬ, ВНУТРЕННЯЯ СТОРОНА / DOOR, INTERNAL SIDE
3.1b

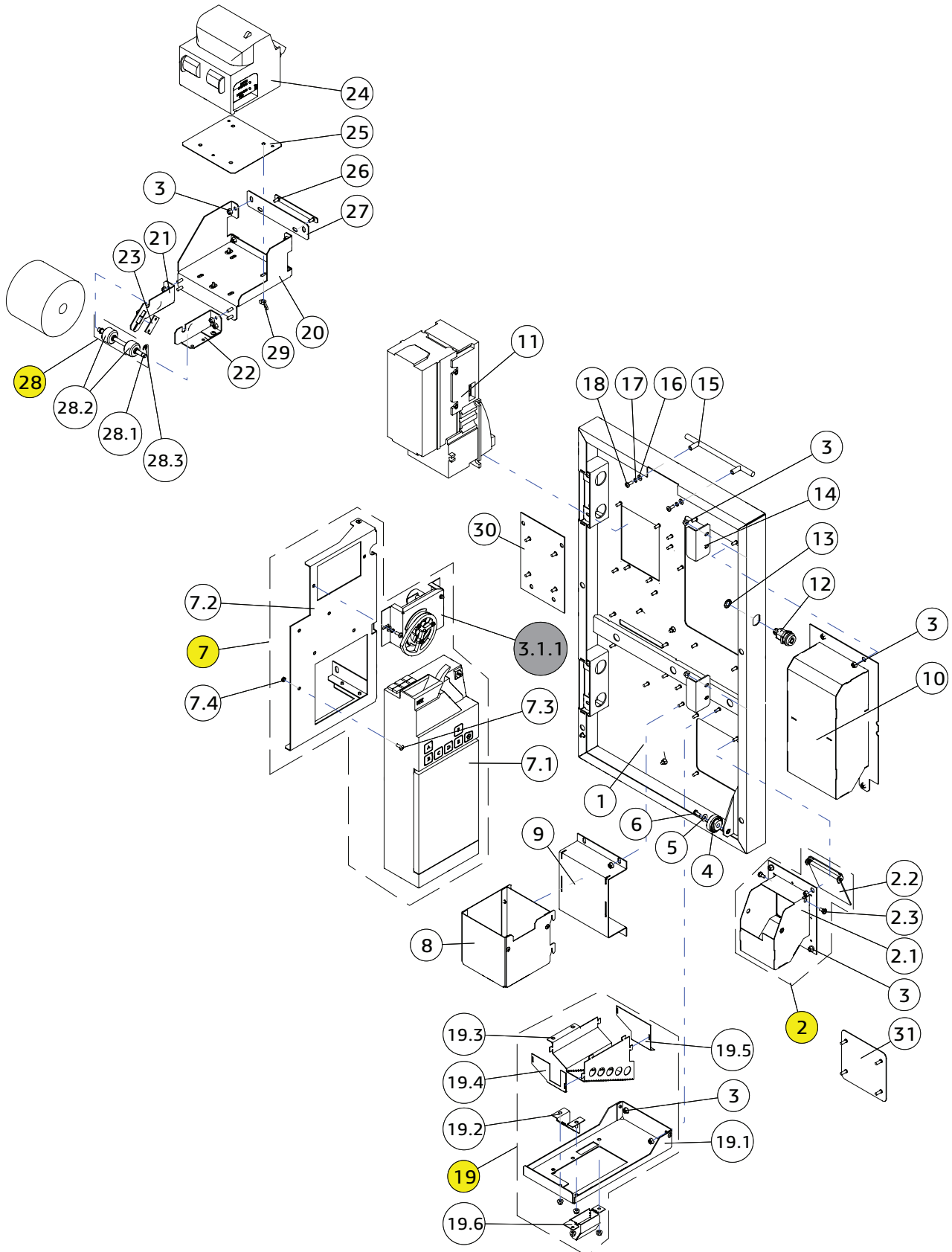
№	КОД / CODE	RU-Наименование EN-Name	Примечание Note
1	U0000131909	Дверь Door	
2	U0000136001	Лоток сдачи Change tray	
2.1	U0000131951	Короб в сборе Box assembly	
2.2	U0000123367	Шторка Shutter	
2.3	U0000113239	Винт М4х3 Screw M4x3	
3	U0000002615	Гайка М4 Nut M4	
4	U0000117456	Ролик Roller	
5	U0000003804	Шайба А4.3 Washer A4.3	
6	U0000002457	Винт М4х10 Screw M4x10	
7	U0000144691	Комплект монетоприёмника Set of coin acceptor	+ позиция 3.1.1 + position 3.1.1
7.1	----	Монетоприёмник Coin acceptor	по запросу on request
7.2	U0000144692	Кронштейн монетоприёмника в сборе Coin acceptor bracket assembly	
7.3	U0000002457	Винт М4х10 Screw M4x10	
7.4	U0000002615	Гайка М4 Nut M4	
8	U0000131944	Ведро монет Bucket of coins	
9	U0000131942	Кронштейн ведра монет Coin bucket bracket	
10	U0000131924	Полки Shelves	
11	U0000135738	Купюроприёмник Bill acceptor	BV-50
12	U0000136118	Замок Lock	
13	U0000113736	Шайба А19 Washer A19	
14	U0000131907	Уголок щеколды Heck corner	
15	U0000129480	Ручка Handle	

ДВЕРЬ, ВНУТРЕННЯЯ СТОРОНА / DOOR, INTERNAL SIDE

3.1b

U0000144701

под купюроприёмник BV, монетоприёмник Currenza или G-13 /
under bill acceptor BV, coin acceptors Currenza or G-13




ДВЕРЬ, ВНУТРЕННЯЯ СТОРОНА / DOOR, INTERNAL SIDE
3.1b

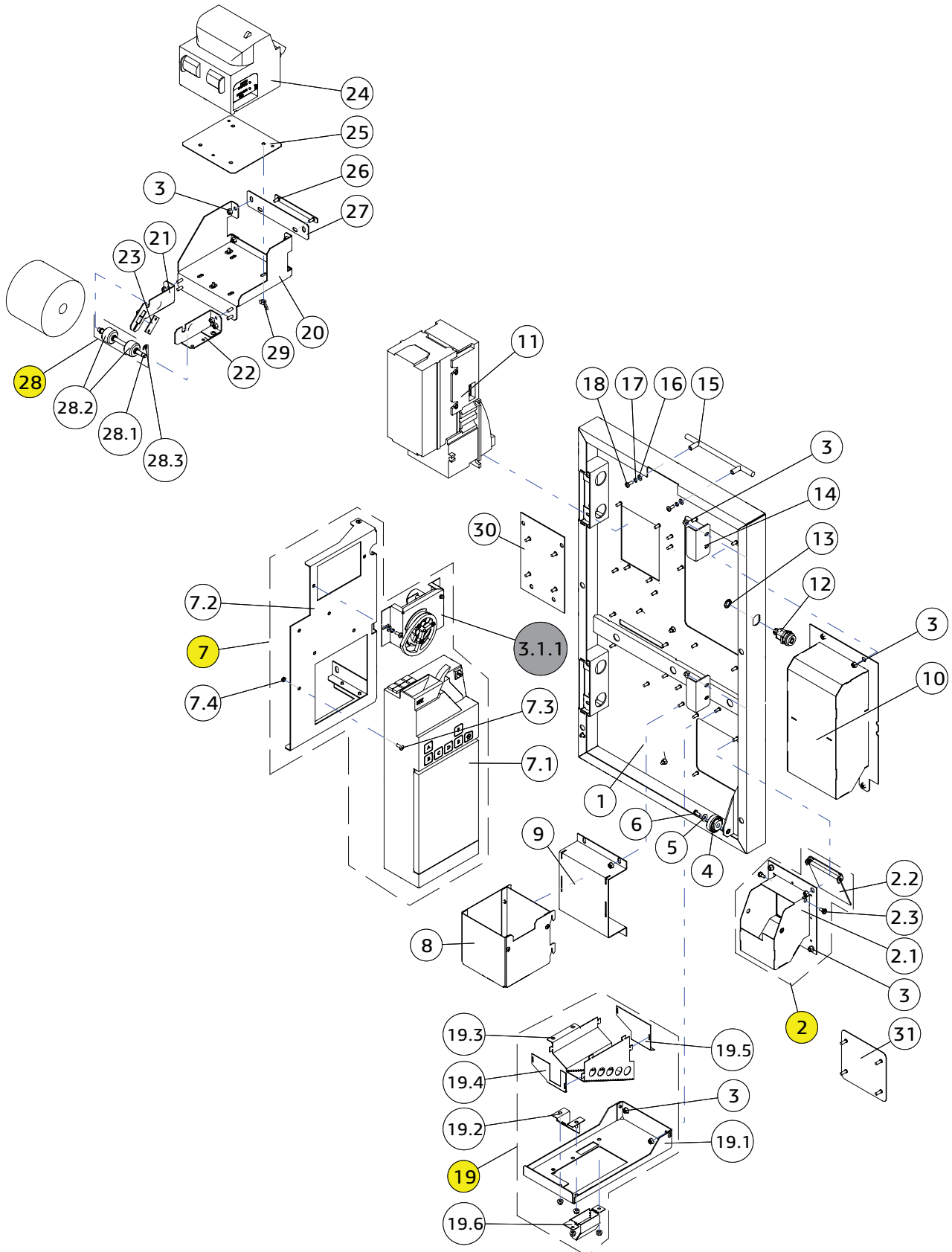
№	КОД / CODE	RU-Наименование EN-Name	Примечание Note
16	U0000142240	Шайба А4.3 Washer A4.3	
17	U0000000049	Шайба А4.1 Washer A4.1	
18	U0000113212	Винт М4х10 Screw M4x10	
19	U0000144693	Воронка Funnel	
19.1	U0000144694	Кронштейн в сборе Bracket assembly	
19.2	U0000131932	Монетоход в сборе Coin feeder assembly	
19.3	U0000131935	Воронка в сборе Funnel assembly	
19.4	U0000131936	Стенка Side	
19.5	U0000131938	Стенка Side	
19.6	U0000131940	Монетоход ведро Coin feeder bucket	
20	U0000144695	Кронштейн принтера в сборе Printer bracket assembly	
21	U0000144696	Кронштейн бумаги Paper bracket	
22	U0000144697	Кронштейн бумаги Paper bracket	
23	U0000124051	Плата датчика бумаги Board paper sensor	
24	----	Принтер чеков Check printer	по запросу on request
25	U0000144698	Пластина переходная в сборе Transition plate assembly	
26	U0000144699	Заглушка принтера в сборе Printer assembly plug	
27	U0000144700	Проставка заглушки принтера Printer plug spacer	
28	U0000138183	Ось принтера в сборе Printer axis assembly	
28.1	U0000120217	Ось принтера Printer axis	
28.2	U0000118574	Ролик Roller	
28.3	U0000002703	Шайба А4 Washer A4	

ДВЕРЬ, ВНУТРЕННЯЯ СТОРОНА / DOOR, INTERNAL SIDE

3.1b

U0000144701

под купюроприёмник BV, монетоприёмник Currenza или G-13 /
under bill acceptor BV, coin acceptors Currenza or G-13



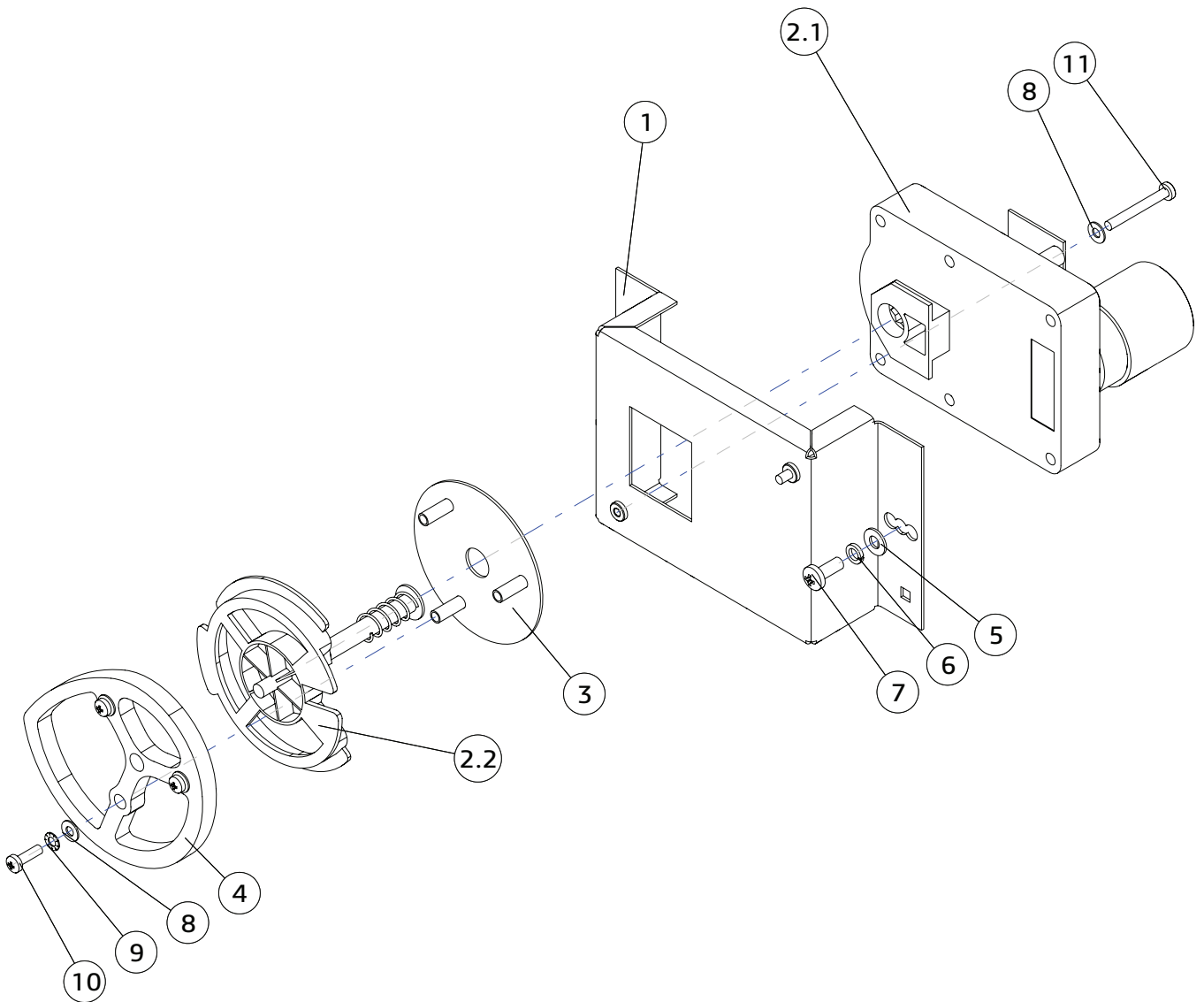
**ДВЕРЬ, ВНУТРЕННЯЯ СТОРОНА / DOOR, INTERNAL SIDE****3.1b**

№	КОД / CODE	RU-Наименование EN-Name	Примечание Note
8	U0000002703	Гайка М4 Nut M4	
9	U0000144702	Заглушка в сборе Plug assembly	
10	U0000124917	Заглушка лотка сдачи в сборе Change tray assembly plug	



КОМПЛЕКТ МОТОРА ВЫДАЧИ СДАЧИ / GIVING CHANGE MOTOR KIT 3.1.1

U0000139971




КОМПЛЕКТ МОТОРА ВЫДАЧИ СДАЧИ / GIVING CHANGE MOTOR KIT 3.1.1

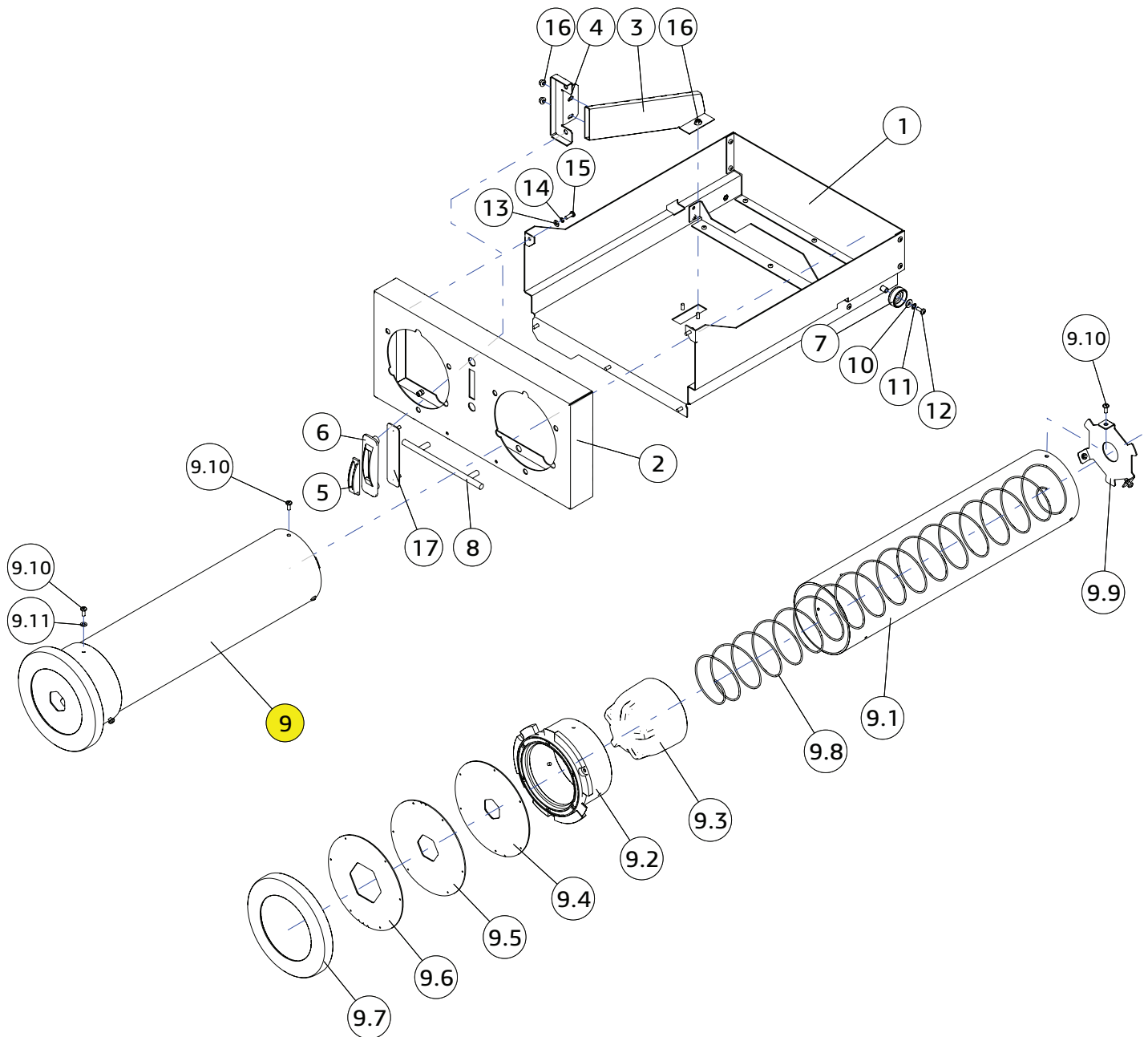
№	КОД / CODE	RU-Наименование EN-Name	Примечание Note
1	U0000139972	Кронштейн сдачи в сборе Change bracket assembly	
2	U0000120612	Мотор-редуктор одинарный Single motor	
2.1	----	Мотор-редуктор Motor	только в оставе поз.2 only with position 2
2.2	----	Держатель пружины Spring holder	только в оставе поз.2 only with position 2
3	U0000123426	Подкладка в сборе Lining assembly	
4	U0000124970	Эксцентрик Eccentric	
5	U0000002116	Шайба А4.3 Washer A4.3	
6	U0000001629	Шайба А4.1 Washer A4.1	
7	U0000002457	Винт М4х10 Screw M4x10	
8	U0000002117	Шайба А3.2 Washer A3.2	
9	U0000113549	Шайба А3.2 Washer A3.2	
10	U0000002282	Винт М3х10 Screw M3x10	
11	U0000003395	Винт М3х25 Screw M3x25	

ЯЩИК В СБОРЕ / BOX ASSEMBLY

3.2

U0000144703

диспенсеры стаканов (поз.9) в сборку не входят и заказываются отдельно /
dispensers cups (pos.9) to the assembly not included and ordered separately




ЯЩИК В СБОРЕ / BOX ASSEMBLY
3.2

№	КОД / CODE	RU-Наименование EN-Name	Примечание Note
1	U0000144704	Ящик в сборе Box assembly	
2	U0000144705	Панель ящика в сборе Box panel assembly	
3	U0000132044	Монетоход в сборе Coin channel assembly	
4	U0000132047	Кронштейн монетохода Coin channel bracket	
5	U0000117427	Монетоприёмник Coin slot guide	
6	U0000116556	Жетоноприёмник Coin slot panel	
7	U0000117456	Ролик Roller	
8	U0000129480	Ручка Handle	
9	U0000138811	Диспенсер стаканов Cup dispenser	
9.1	U0000138127	Туба Tuba	
9.2	U0000137906	Втулка Bushing	
9.3	U0000137907	Толкатель Pusher	
9.4	U0000138215	Прокладка Ø70-73 мм Gasket Ø70-73 mm	
9.5	U0000138216	Прокладка Ø80 мм Gasket Ø80 mm	
9.6	U0000138217	Прокладка Ø90 мм Gasket Ø90 mm	
9.7	U0000137905	Крышка Cover	
9.8	U0000137792	Пружина Spring	
9.9	U0000138129	Основание в сборе Base assembly	
9.10	U0000002457	Винт M4x10 Screw M4x10	
9.11	U0000141844	Шайба A4.3 Washer A4.3	
10	U0000003804	Шайба A4.3 Washer A4.3	
11	U0000001593	Шайба A4.3 Washer A4.3	

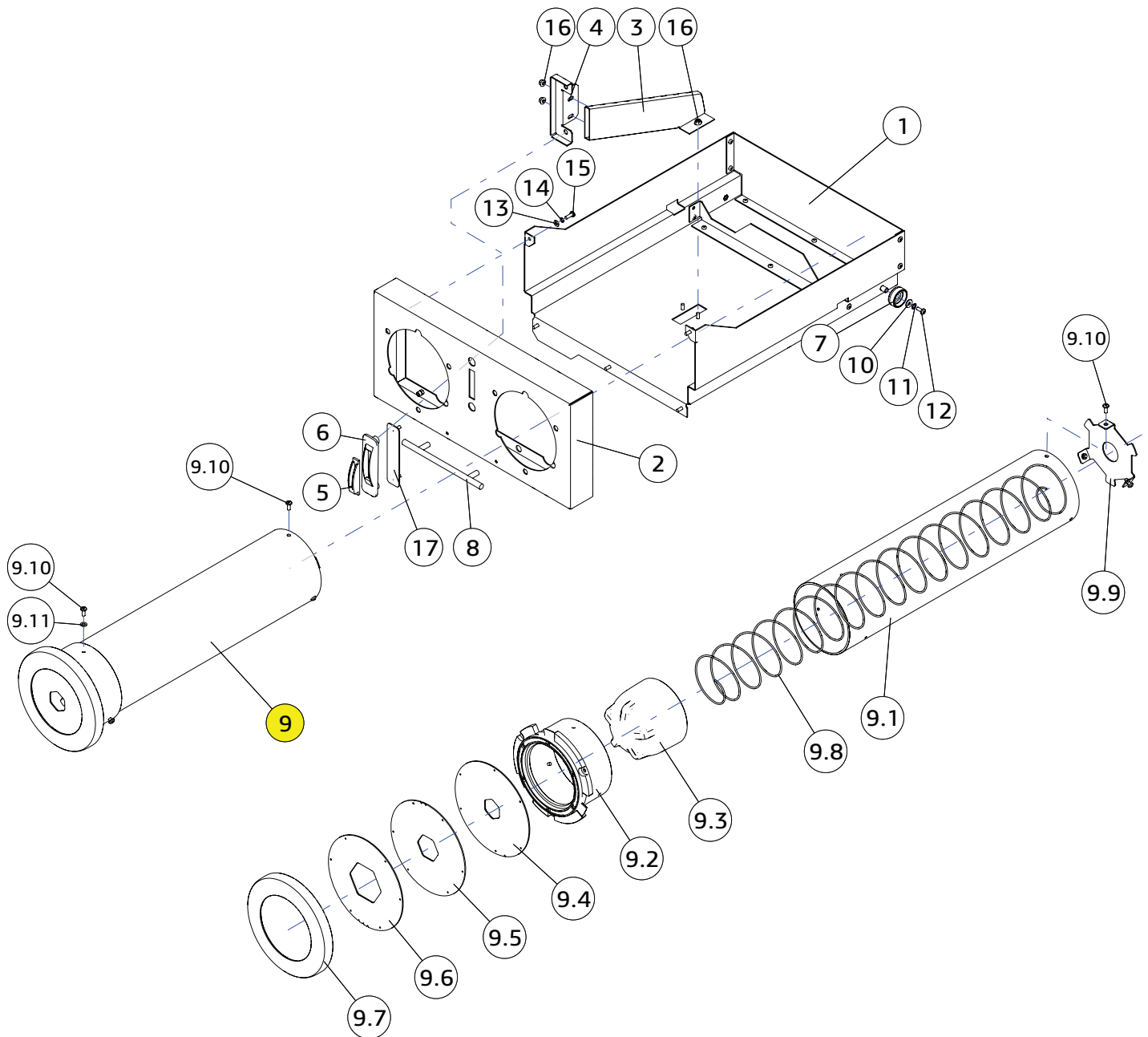


ЯЩИК В СБОРЕ / BOX ASSEMBLY

3.2

U0000144703

диспенсеры стаканов (поз.9) в сборку не входят и заказываются отдельно /
dispensers cups (pos.9) to the assembly not included and ordered separately




ЯЩИК В СБОРЕ / BOX ASSEMBLY
3.2

№	КОД / CODE	RU-Наименование EN-Name	Примечание Note
12	U0000002457	Винт М4х10 Screw M4x10	
13	U0000142240	Шайба А4.3 Washer A4.3	
14	U0000000049	Шайба А4.1 Washer A4.1	
15	U0000002458	Винт М4х12 Screw M4x12	
16	U0000002615	Гайка М4 Nut M4	
17	U0000131982	Накладка в сборе Cover plate assembly	

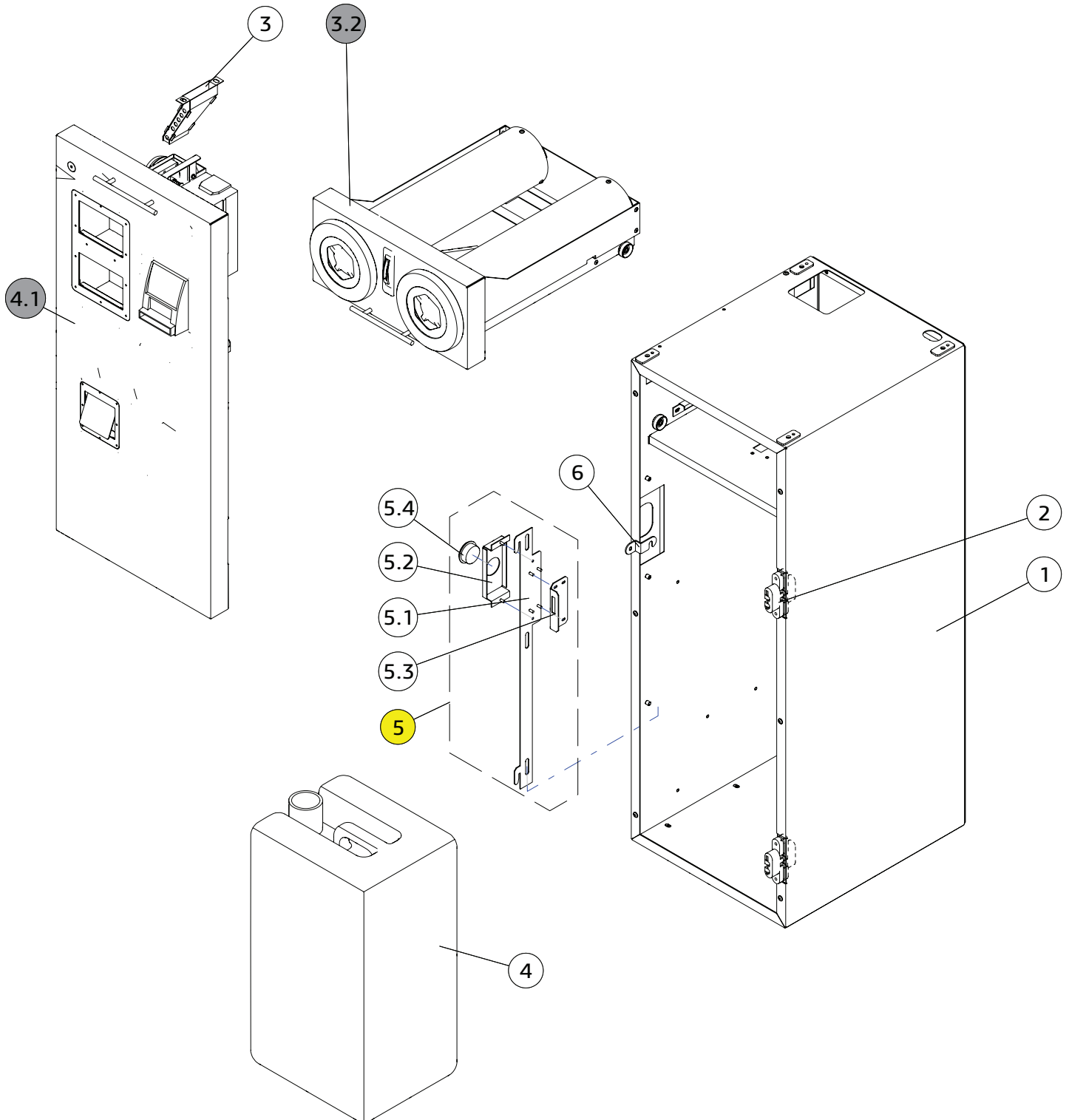


КОМПЛЕКТ ТУМБЫ / STAND SET

4

U0000144706

**Тумба высокая с платёжной системой и диспенсером стаканов /
Stand hing with payment system and cup dispenser**




КОМПЛЕКТ ТУМБЫ / STAND SET
4

№	КОД / CODE	RU-Наименование EN-Name	Примечание Note
1	U0000144707	Корпус Body	
2	U0000114477	Петля дверная Door hinge	
3	U0000138445	Монетоход Coin feeder	под Currenza under Currenza
	U0000144687	Монетоход Coin feeder	под G-13 under G-13
4	U0000128904	Канистра 30л Canister 30l	
5	U0000144708	Щеколда в сборе Latch assembly	
5.1	U0000144709	Ригель в сборе Rigel assembly	
5.2	U0000132026	Кронштейн ручки в сборе Handle bracket assembly	
5.3	U0000132013	Уголок Corner	
5.4	U0000129227	Ручка врезная Mortise handle	
6	U0000132096	Щеколда Latch	

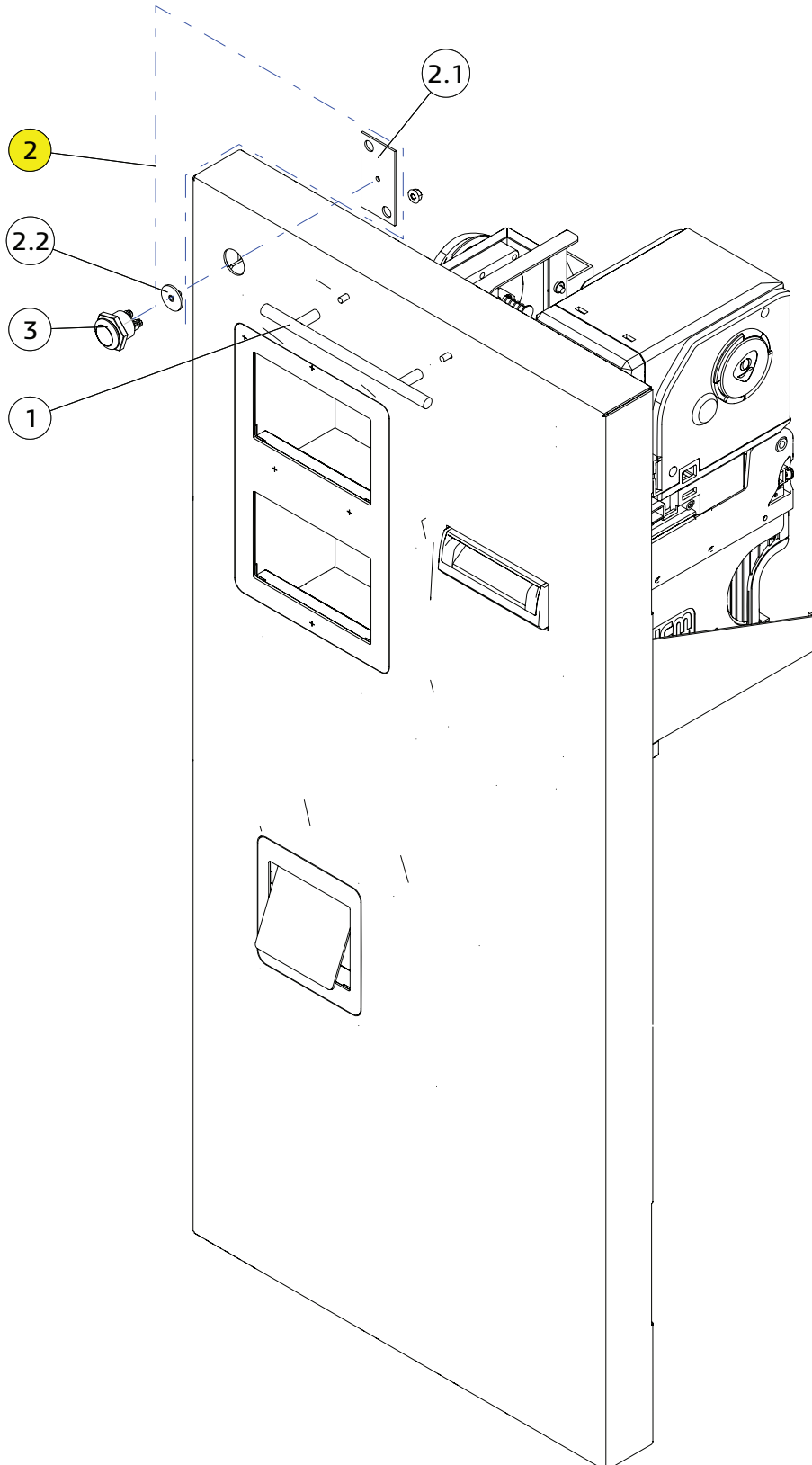


ДВЕРЬ, ВНЕШНЯЯ СТОРОНА / DOOR, EXTERNAL SIDE

4.1a

U0000144710

под купюроприёмник Vega, монетоприёмник Currenza или G-13 /
under bill acceptor Vega, coin acceptors Currenza or G-13




ДВЕРЬ, ВНЕШНЯЯ СТОРОНА / DOOR, EXTERNAL SIDE
4.1a

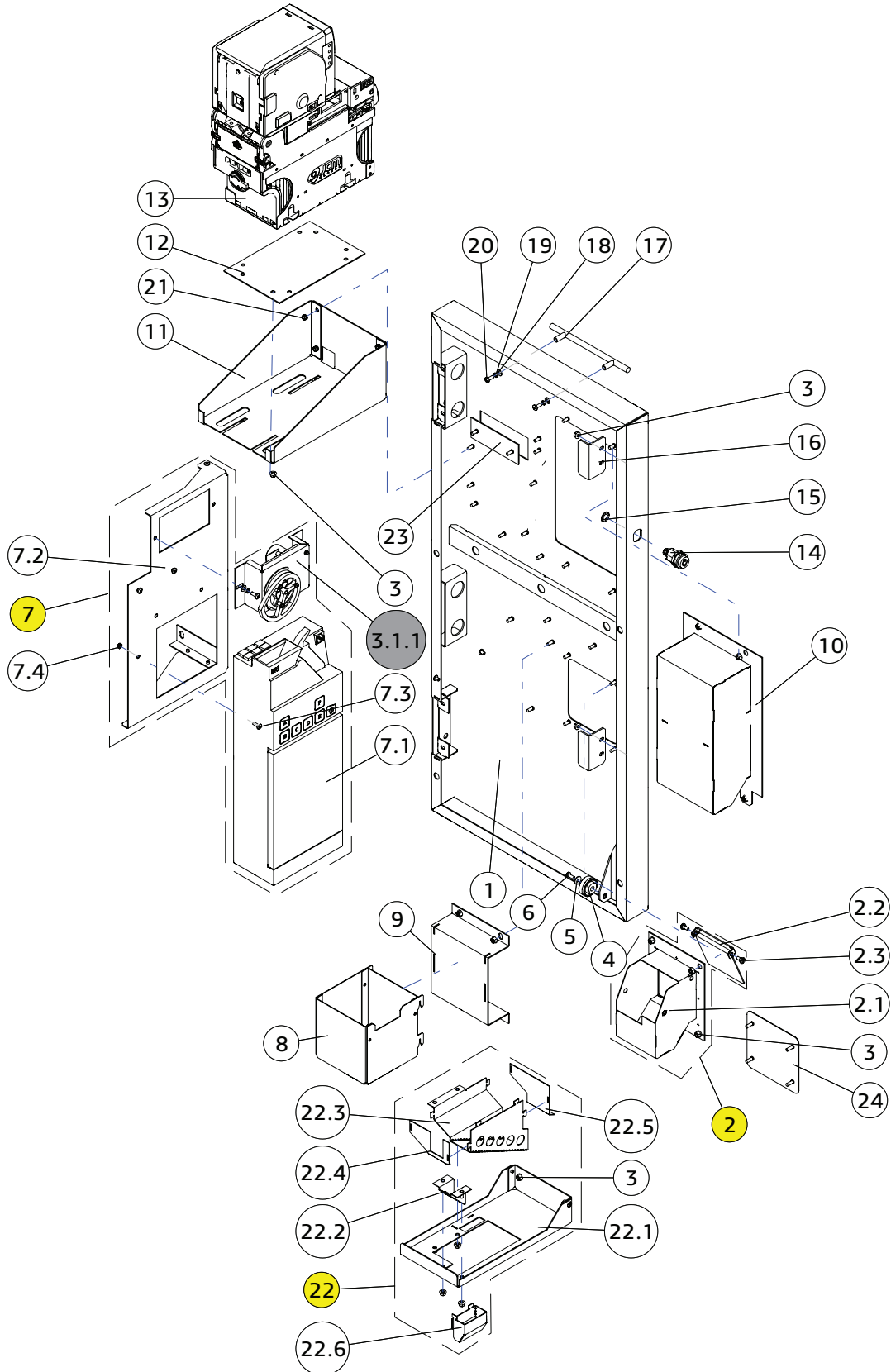
№	КОД / CODE	RU-Наименование EN-Name	Примечание Note
1	U0000129480	Ручка Handle	
2	U0000144690	Заглушка в сборе Plug assembly	
2.1	U0000132117	Пластина Plate	
2.2	U0000131988	Заглушка Plug	
3	U0000129621	Кнопка сдачи Change button	при отсутствии поз. 2.2 with no position 2.2

ДВЕРЬ, ВНУТРЕННЯЯ СТОРОНА / DOOR, INTERNAL SIDE

4.1a

U0000144710

под купюроприёмник Vega, монетоприёмник Currenza или G-13 /
under bill acceptor Vega, coin acceptors Currenza or G-13




ДВЕРЬ, ВНУТРЕННЯЯ СТОРОНА / DOOR, INTERNAL SIDE
4.1a

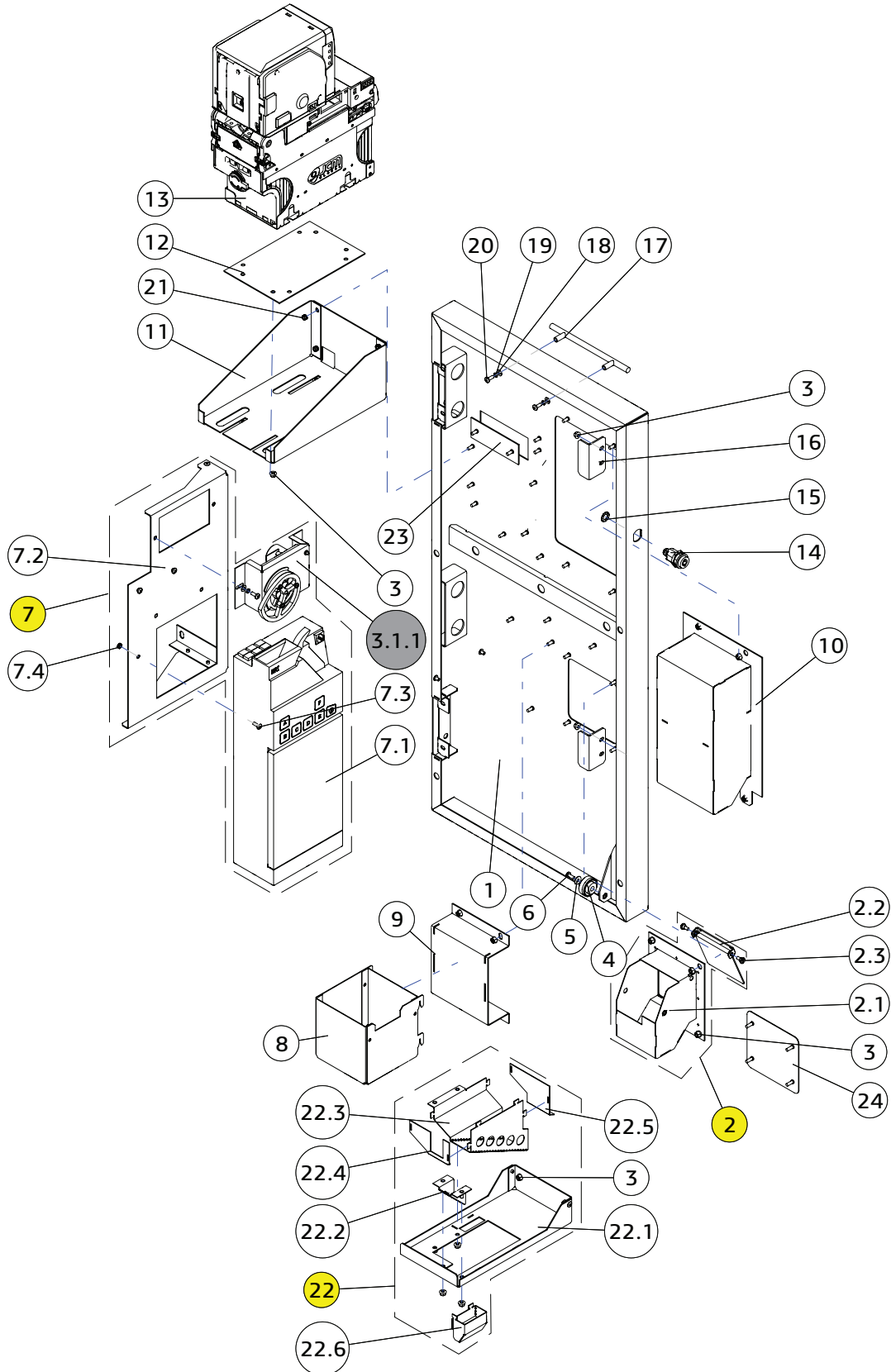
№	КОД / CODE	RU-Наименование EN-Name	Примечание Note
1	U0000144711	Дверь Door	
2	U0000136001	Лоток сдачи Change tray	
2.1	U0000131951	Короб в сборе Box assembly	
2.2	U0000123367	Шторка Shutter	
2.3	U0000113239	Винт М4х3 Screw M4x3	
3	U0000002615	Гайка М4 Nut M4	
4	U0000117456	Ролик Roller	
5	U0000003804	Шайба А4.3 Washer A4.3	
6	U0000002457	Винт М4х10 Screw M4x10	
7	U0000144691	Комплект монетоприёмника Set of coin acceptor	+ позиция 3.1.1 + position 3.1.1
7.1	----	Монетоприёмник Coin acceptor	по запросу on request
7.2	U0000144692	Кронштейн монетоприёмника в сборе Coin acceptor bracket assembly	
7.3	U0000002457	Винт М4х10 Screw M4x10	
7.4	U0000002615	Гайка М4 Nut M4	
8	U0000131944	Ведро монет Bucket of coins	
9	U0000131942	Кронштейн ведра монет Coin bucket bracket	
10	U0000131924	Полки Shelves	
11	U0000131914	Кронштейн БА Bracket	
12	U0000142467	Пластина переходная Transition plate	
13	U0000122130	Купюроприёмник Bill acceptor	Vega
14	U0000136118	Замок Lock	
15	U0000113736	Шайба А19 Washer A19	

ДВЕРЬ, ВНУТРЕННЯЯ СТОРОНА / DOOR, INTERNAL SIDE

4.1a

U0000144710

под купюроприёмник Vega, монетоприёмник Currenza или G-13 /
under bill acceptor Vega, coin acceptors Currenza or G-13




ДВЕРЬ, ВНУТРЕННЯЯ СТОРОНА / DOOR, INTERNAL SIDE
4.1a

№	КОД / CODE	RU-Наименование EN-Name	Примечание Note
16	U0000131907	Уголок щеколды Heck corner	
17	U0000129480	Ручка Handle	
18	U0000142240	Шайба А4.3 Washer A4.3	
19	U0000000049	Шайба А4.1 Washer A4.1	
20	U0000113212	Винт М4х10 Screw M4x10	
21	U0000002618	Гайка М4 Nut M4	
22	U0000144693	Воронка Funnel	
22.1	U0000144694	Кронштейн в сборе Bracket assembly	
22.2	U0000131932	Монетоход в сборе Coin feeder assembly	
22.3	U0000131935	Воронка в сборе Funnel assembly	
22.4	U0000131936	Стенка Side	
22.5	U0000131938	Стенка Side	
22.6	U0000131940	Монетоход ведро Coin feeder bucket	
23	U0000131976	Накладка в сборе Cover plate assembly	
24	U0000124917	Заглушка лотка сдачи в сборе Change tray assembly plug	

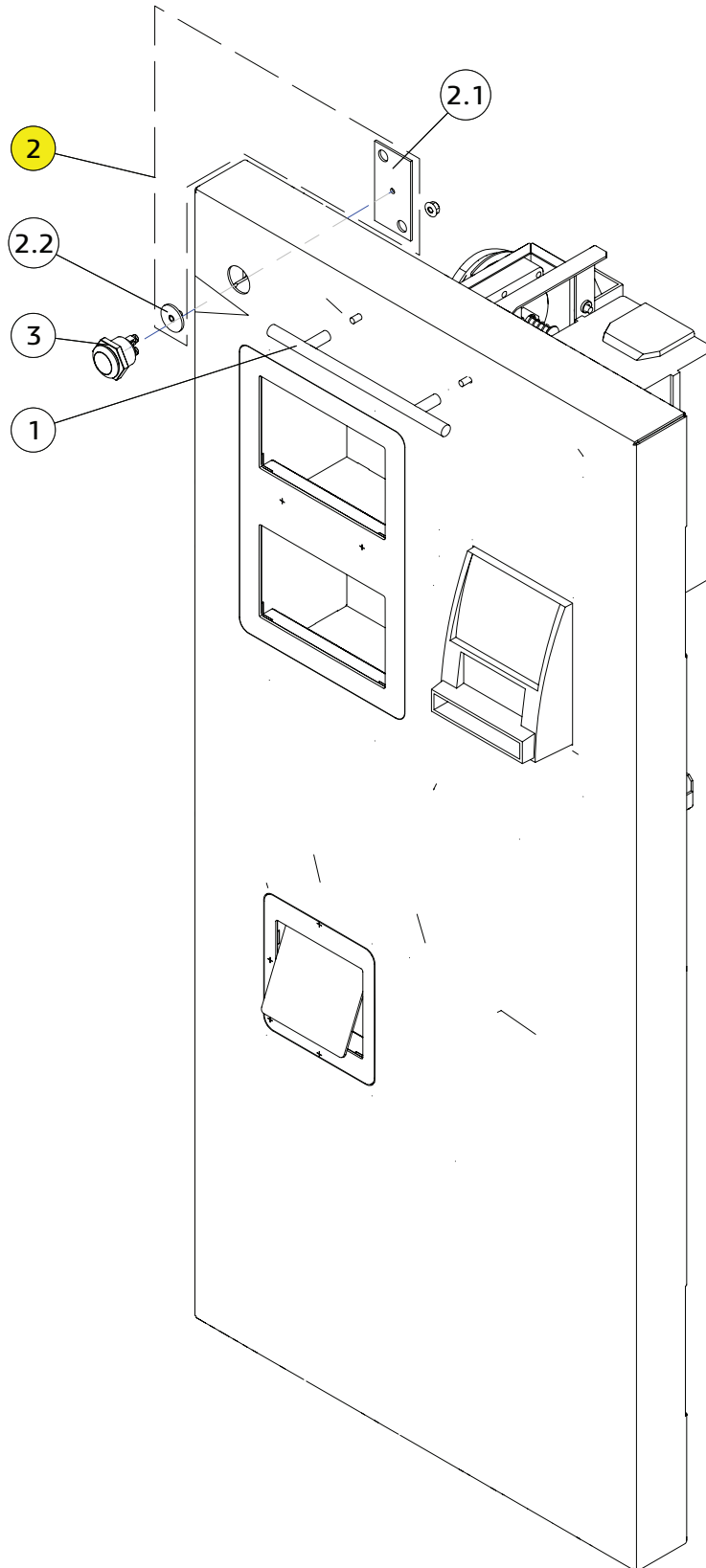


ДВЕРЬ, ВНЕШНЯЯ СТОРОНА / DOOR, EXTERNAL SIDE

4.1b

U0000144712

под купюроприёмник BV, монетоприёмник Currenza или G-13 /
under bill acceptor BV, coin acceptors Currenza or G-13




ДВЕРЬ, ВНЕШНЯЯ СТОРОНА / DOOR, EXTERNAL SIDE
4.1b

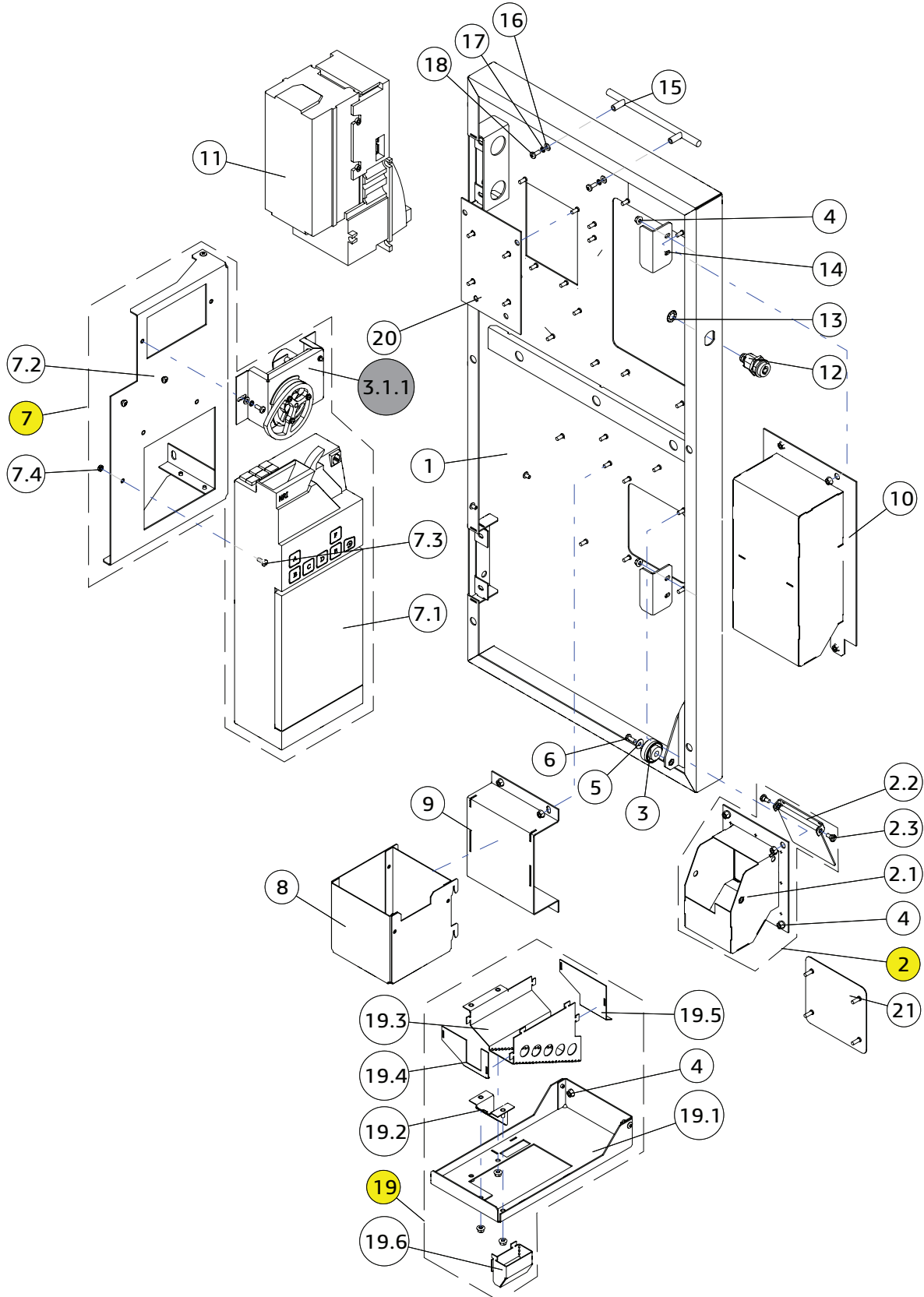
№	КОД / CODE	RU-Наименование EN-Name	Примечание Note
1	U0000129480	Ручка Handle	
2	U0000144690	Заглушка в сборе Plug assembly	
2.1	U0000132117	Пластина Plate	
2.2	U0000131988	Заглушка Plug	
3	U0000129621	Кнопка сдачи Change button	при отсутствии поз. 2.2 with no position 2.2

ДВЕРЬ, ВНУТРЕННЯЯ СТОРОНА / DOOR, INTERNAL SIDE

4.1b

U0000144712

под купюроприёмник BV, монетоприёмник Currenza или G-13 /
under bill acceptor BV, coin acceptors Currenza or G-13




ДВЕРЬ, ВНУТРЕННЯЯ СТОРОНА / DOOR, INTERNAL SIDE
4.1b

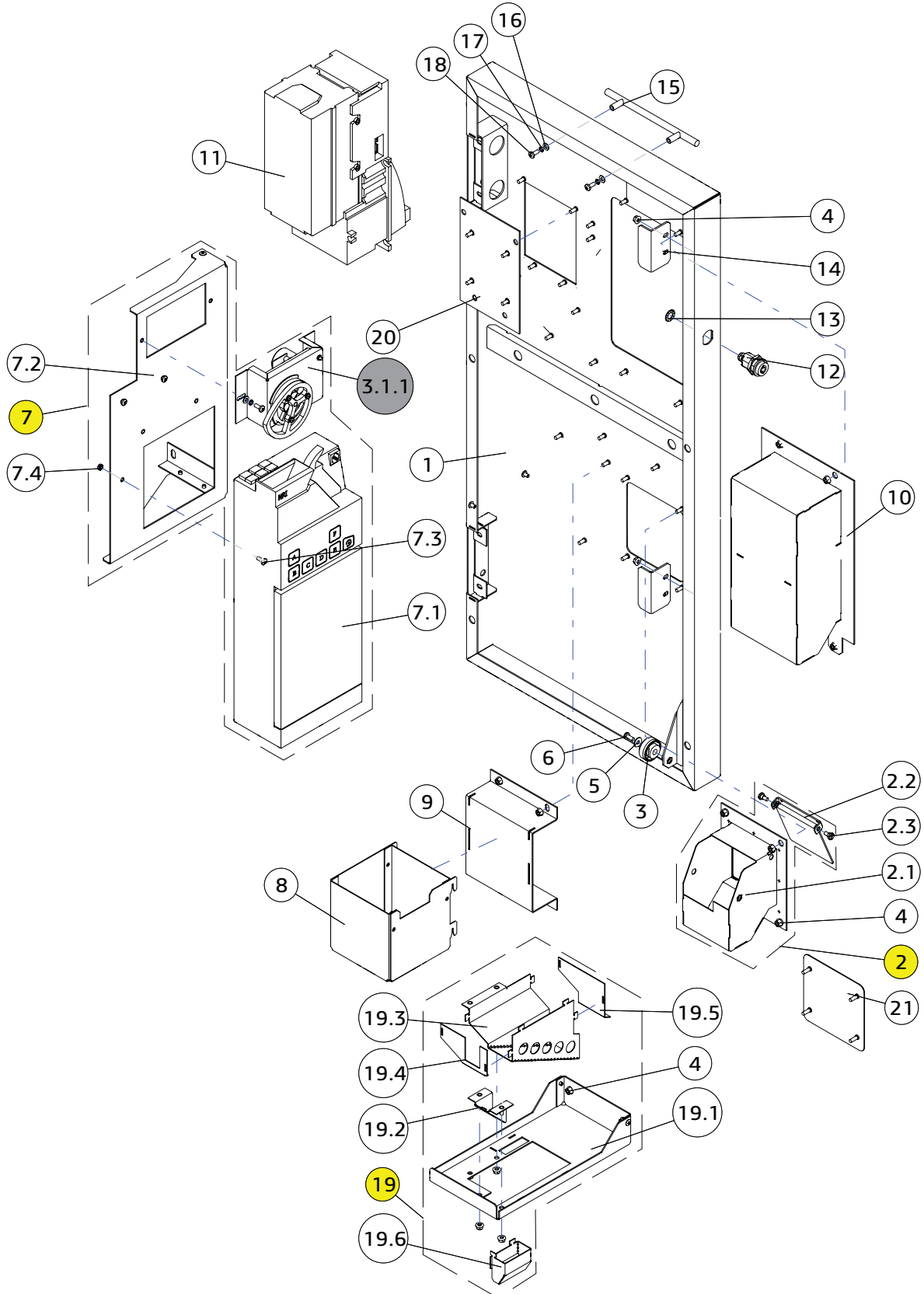
№	КОД / CODE	RU-Наименование EN-Name	Примечание Note
1	U0000144713	Дверь Door	
2	U0000136001	Лоток сдачи Change tray	
2.1	U0000131951	Короб в сборе Box assembly	
2.2	U0000123367	Шторка Shutter	
2.3	U0000113239	Винт М4х3 Screw M4x3	
3	U0000002615	Гайка М4 Nut M4	
4	U0000117456	Ролик Roller	
5	U0000003804	Шайба А4.3 Washer A4.3	
6	U0000002457	Винт М4х10 Screw M4x10	
7	U0000144691	Комплект монетоприёмника Set of coin acceptor	+ позиция 3.1.1 + position 3.1.1
7.1	----	Монетоприёмник Coin acceptor	по запросу on request
7.2	U0000144692	Кронштейн монетоприёмника в сборе Coin acceptor bracket assembly	
7.3	U0000002457	Винт М4х10 Screw M4x10	
7.4	U0000002615	Гайка М4 Nut M4	
8	U0000131944	Ведро монет Bucket of coins	
9	U0000131942	Кронштейн ведра монет Coin bucket bracket	
10	U0000131924	Полки Shelves	
11	U0000122130	Купюроприёмник Bill acceptor	BV-50
12	U0000136118	Замок Lock	
13	U0000113736	Шайба А19 Washer A19	
14	U0000131907	Уголок щеколды Heck corner	
15	U0000129480	Ручка Handle	

ДВЕРЬ, ВНУТРЕННЯЯ СТОРОНА / DOOR, INTERNAL SIDE

4.1b

U0000144712

под купюроприёмник BV, монетоприёмник Currenza или G-13 /
under bill acceptor BV, coin acceptors Currenza or G-13



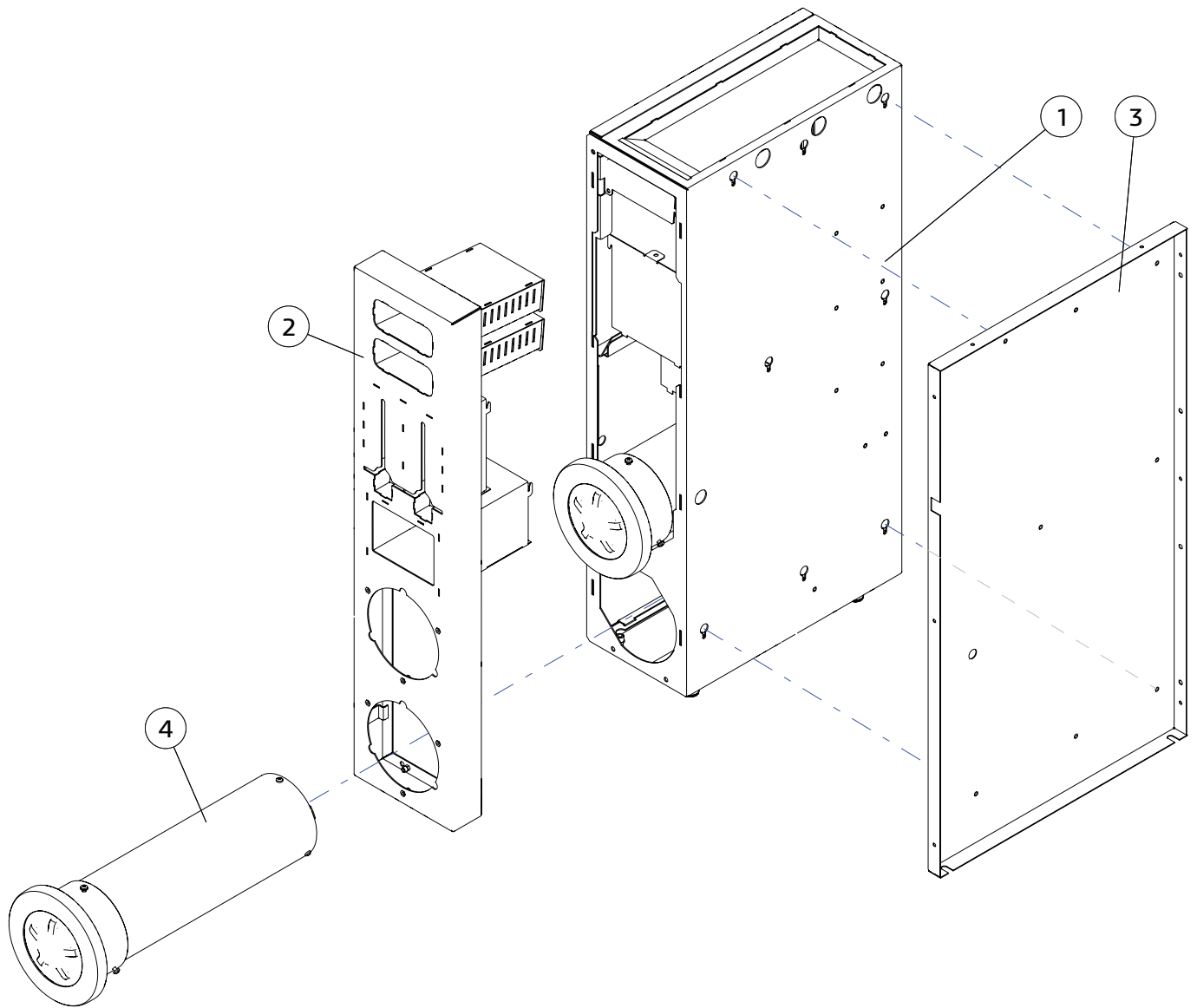

ДВЕРЬ, ВНУТРЕННЯЯ СТОРОНА / DOOR, INTERNAL SIDE
4.1b

№	КОД / CODE	RU-Наименование EN-Name	Примечание Note
16	U0000142240	Шайба А4.3 Washer A4.3	
17	U0000000049	Шайба А4.1 Washer A4.1	
18	U0000113212	Винт М4х10 Screw M4x10	
19	U0000144693	Воронка Funnel	
19.1	U0000144694	Кронштейн в сборе Bracket assembly	
19.2	U0000131932	Монетоход в сборе Coin feeder assembly	
19.3	U0000131935	Воронка в сборе Funnel assembly	
19.4	U0000131936	Стенка Side	
19.5	U0000131938	Стенка Side	
19.6	U0000131940	Монетоход ведро Coin feeder bucket	
20	U0000144702	Заглушка в сборе Plug assembly	
21	U0000124917	Заглушка лотка сдачи в сборе Change tray assembly plug	



МОДУЛЬ ДИСПЕНСЕРНЫЙ, ВИД СПЕРЕДИ / MODULE DISPENSER, FRONT VIEW 5

U0000138808 боковой модуль с диспенсерами стаканов / side module with cups dispensers



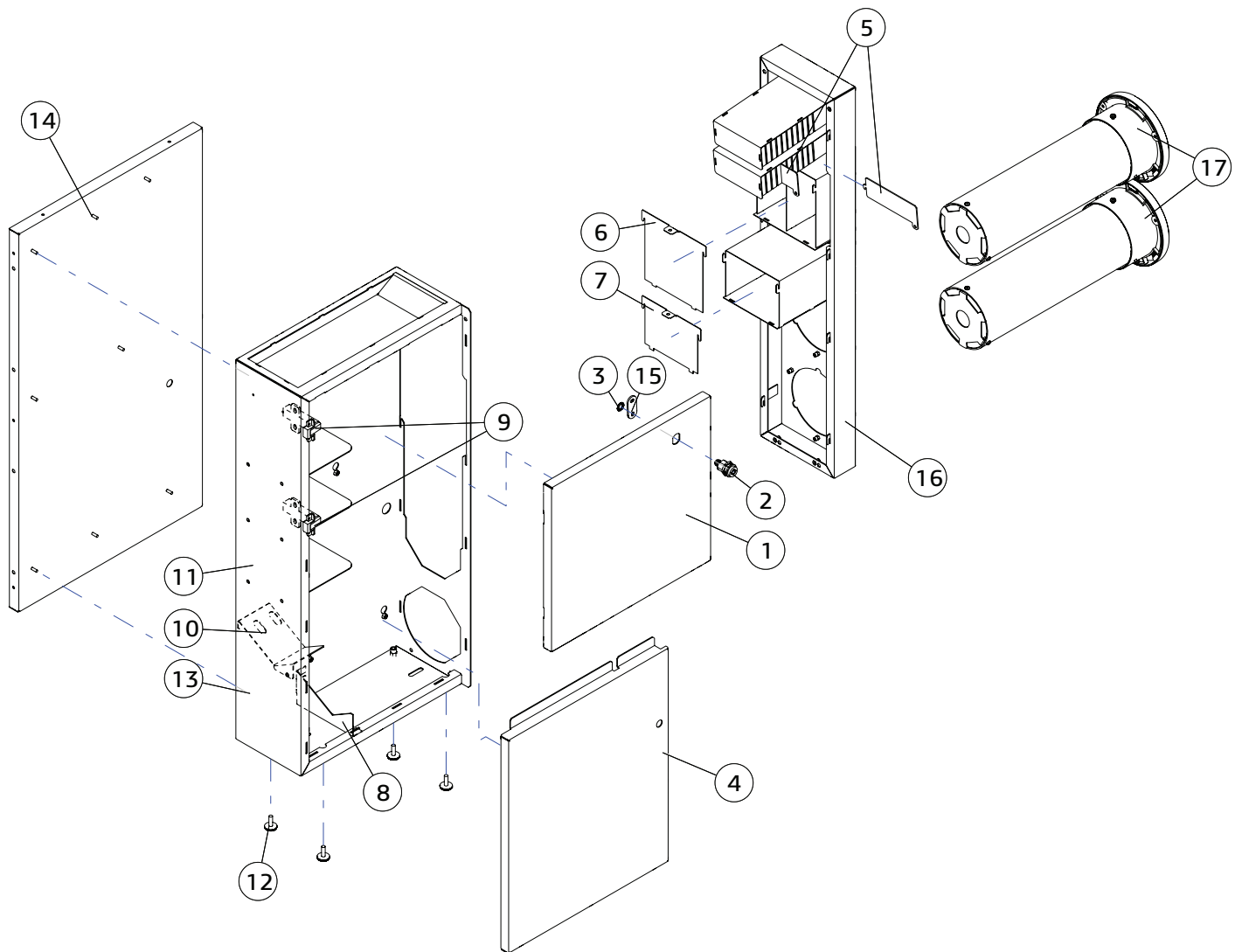
**МОДУЛЬ ДИСПЕНСЕРНЫЙ, ВИД СПЕРЕДИ / MODULE DISPENSER, FRONT VIEW****5**

№	КОД / CODE	RU-Наименование EN-Name	Примечание Note
1	U0000144714	Корпус в сборе Body assembly	
2	U0000144715	Панель в сборе Panel assembly	
3	U0000144716	Панель левая в сборе Left panel assembly	
4	U0000138811	Диспенсер стаканов (см. рисунок 3/4-В) Cup dispenser	см. рисунок 3.2 / поз. 9 see figure 3.2 / pos. 9



МОДУЛЬ ДИСПЕНСЕРНЫЙ, ВИД СЗАДИ / MODULE DISPENSER, BACK VIEW **5**

U0000138808 боковой модуль с диспенсерами стаканов / side module with cups dispensers




МОДУЛЬ ДИСПЕНСЕРНЫЙ, ВИД СЗАДИ / MODULE DISPENSER, BACK VIEW
5

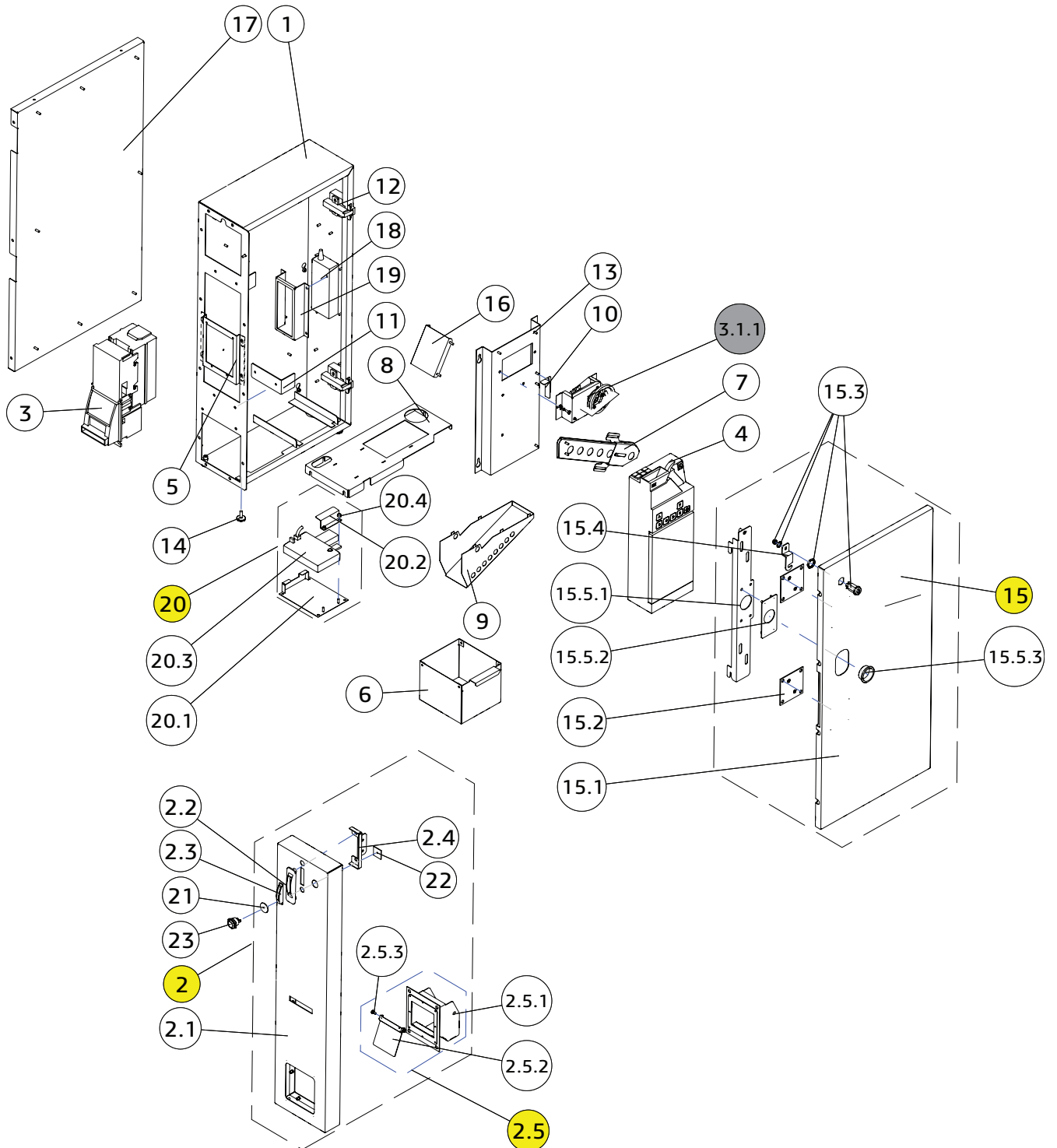
№	КОД / CODE	RU-Наименование EN-Name	Примечание Note
1	U0000144717	Панель двери Door panel	
2	----	Замок Lock	по запросу / O/R
3	U0000002463	Шайба А8.4 Washer A8.4	
4	U0000144718	Панель нижняя Bottom panel	
5	U0000144719	Ограничитель Limiter	
6	U0000144720	Стенка Wall	
7	U0000144721	Стенка Wall	
8	U0000144722	Опора диспенсера стаканов Dispenser cup support	
9	U0000143301	Петля Hinge	
10	U0000144723	Кронштейн диспенсера стаканов Dispenser cup bracket	
11	U0000144724	Полка Shelf	
12	U0000115721	Опора резьбовая Threaded support	
13	U0000002615	Гайка М4 Nut M4	
14	U0000144716	Панель левая в сборе Left panel assembly	
15	U0000144725	Щеколда Latch	
16	U0000144715	Панель в сборе Panel assembly	
17	U0000138811	Диспенсер стаканов (см. рисунок 3/4-В) Cup dispenser (see figure 3/4-B)	см. рисунок 3.2 / поз. 9 see figure 3.2 / pos. 9

МОДУЛЬ ПЛАТЁЖНЫЙ / MODULE PAYMENT

6.1

U0000138812

боковой модуль с платёжной системой / side module with payment system
под купюроприёмник DBV / under bill acceptor DBV




МОДУЛЬ ПЛАТЁЖНЫЙ / MODULE PAYMENT
6.1

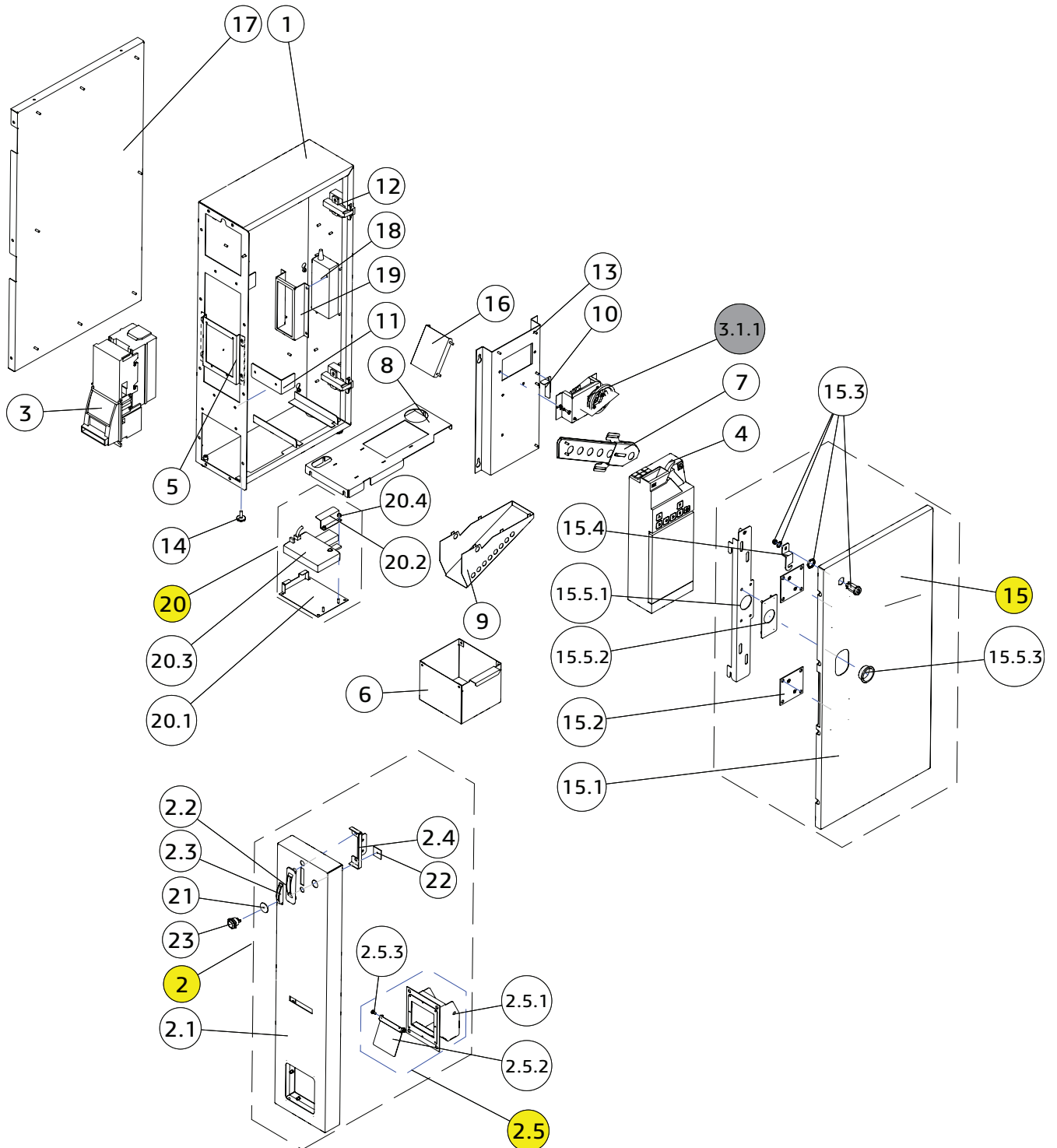
№	КОД / CODE	RU-Наименование EN-Name	Примечание Note
1	U0000144727	Корпус в сборе Body assembly	
2	U0000144728	Панель в сборе Panel assembly	под DBV
2.1	U0000141161	Панель в сборе Panel assembly	
2.2	U0000116556	Жетоноприёмник Coin slot panel	
2.3	U0000117427	Монетоприёмник Coin slot guide	
2.4	U0000144729	Кронштейн монетохода Bracket	
2.5	U0000144730	Лоток сдачи Change tray	
2.5.1	U0000144731	Короб в сборе Box assembly	
2.5.2	U0000123367	Шторка Shutter	
2.5.3	U0000113239	Винт М4х3 Screw M4x3	
3	----	Купюроприёмник DBV Bill acceptor DBV	по запросу / O/R
4	----	Монетоприёмник Coin acceptor	по запросу / O/R
5	U0000144732	Кронштейн DBV Bracket DBV	
6	U0000144733	Ведро монет Bucket of coins	
7	U0000144734	Монетоход в сборе Coin feeder assembly	
8	U0000144735	Полка Shelf	
9	U0000144736	Монетоход нижний Coin feeder lower	
10	U0000144737	Фиксатор монетоприёмника Coin acceptor latch	
11	U0000144738	Уголок Corner	
12	U0000143301	Петля Hinge	
13	U0000144739	Кронштейн монетоприёмника Coin acceptor bracket	
14	U0000115721	Опора резьбовая Threaded support	

МОДУЛЬ ПЛАТЁЖНЫЙ / MODULE PAYMENT

6.1

U0000138812

боковой модуль с платёжной системой / side module with payment system
под купюроприёмник DBV / under bill acceptor DBV




МОДУЛЬ ПЛАТЁЖНЫЙ / MODULE PAYMENT
6.1

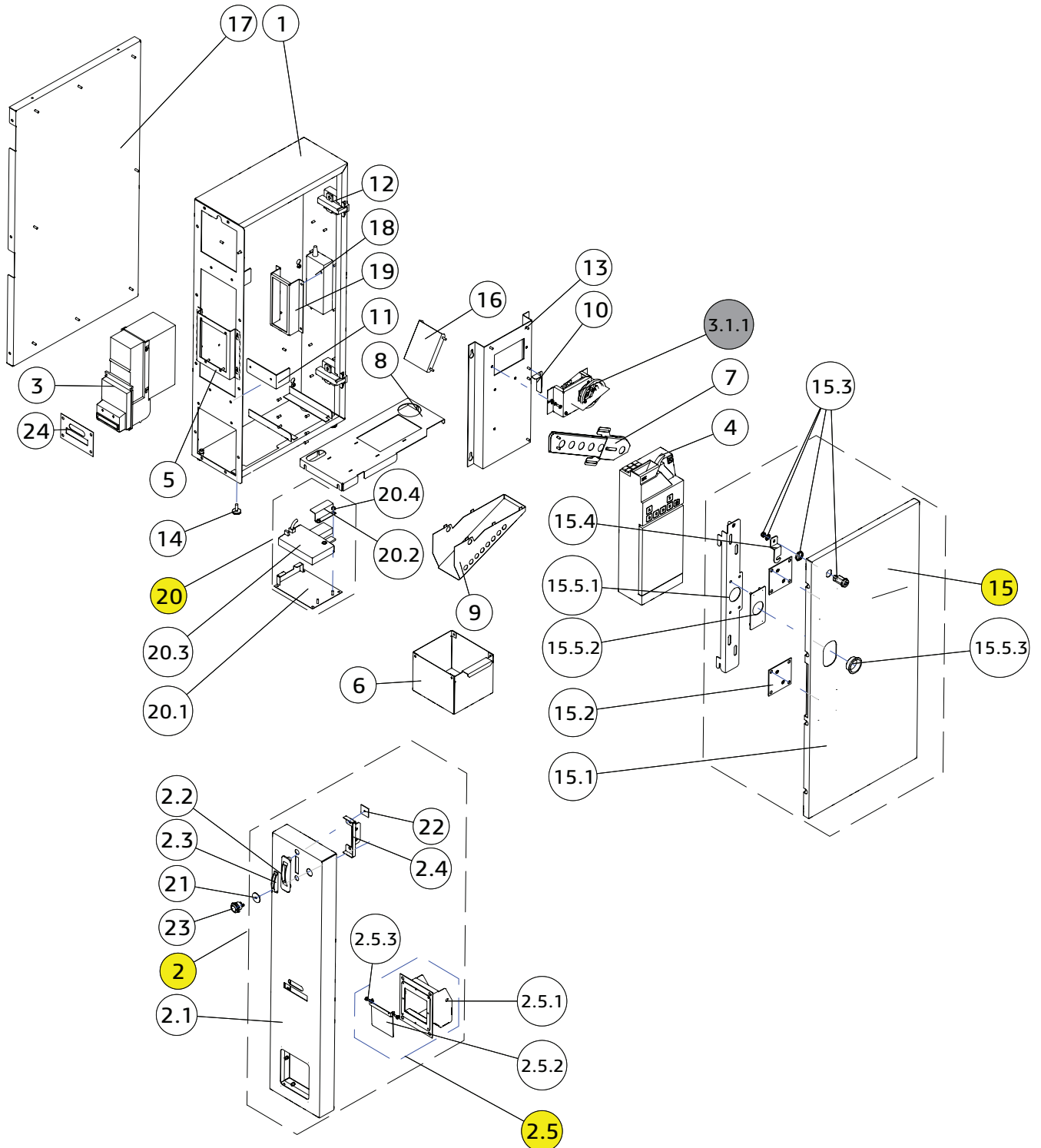
№	КОД / CODE	RU-Наименование EN-Name	Примечание Note
15	U0000144740	Дверь в сборе Door assembly	
15.1	U0000144741	Панель двери в сборе Door panel assembly	
15.2	U0000144742	Пластина в сборе Plate assembly	
15.3	-----	Замок Lock	по запросу O/R
15.4	U0000144743	Щеколда Latch	
15.5	U0000144744	Щеколда в сборе Latch assembly	
15.5.1	U0000144745	Ригель в сборе Rigel assembly	
15.5.2	U0000144746	Пластина ручки в сборе Handle plate assembly	
15.5.3	U0000129227	Ручка врезная Mortise handle	
16	U0000144747	Уголок Corner	
17	U0000144748	Панель правая в сборе Right panel assembly	
18	U0000142800-RU	Блок питания Power supply	не для экспорта not for export
19	U0000142802-RU	Кронштейн блока питания Power supply bracket	не для экспорта not for export
20	U0000124883-RU	Комплект фискального регистратора Fiscal registrar kit	не для экспорта not for export
20.1	U0000142285-RU	Пластина монтажная в сборе	
20.2	U0000142284-RU	Пластина прижимная	
20.3	-----	Фискальный регистратор	
20.4	U0000002615	Гайка М4	
21	U0000144749	Заглушка в сборе Plug assembly	
22	U0000144688	Пластина Plate	
23	U0000129621	Кнопка сдачи Change button	при отсутствии поз. 21 with no position 21

МОДУЛЬ ПЛАТЁЖНЫЙ / MODULE PAYMENT

6.2

U0000139258

боковой модуль с платёжной системой / side module with payment system
под купюроприёмник BV-50 / under bill acceptor BV-50




МОДУЛЬ ПЛАТЁЖНЫЙ / MODULE PAYMENT
6.2

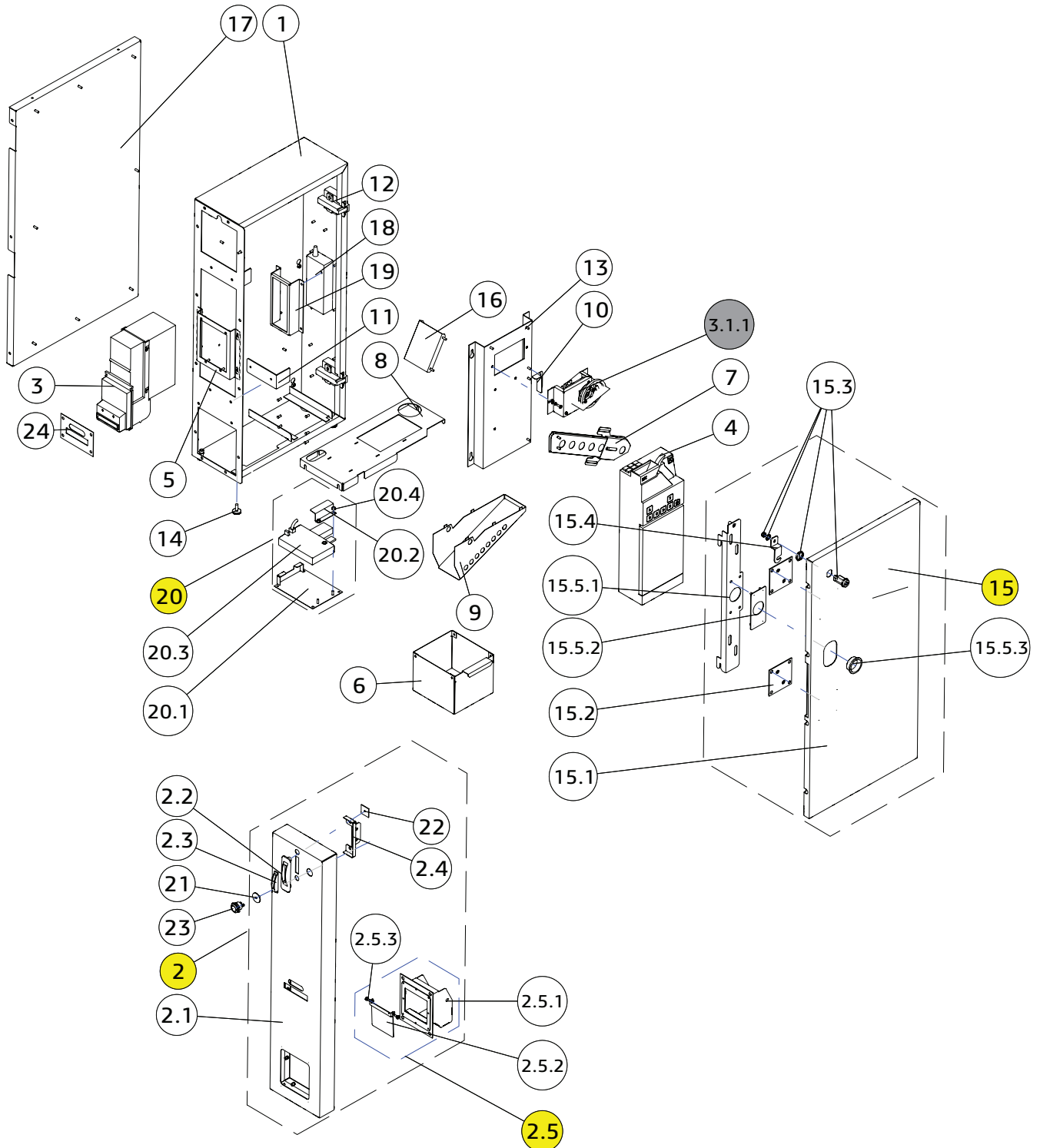
№	КОД / CODE	RU-Наименование EN-Name	Примечание Note
1	U0000144727	Корпус в сборе Body assembly	
2	U0000144751	Панель в сборе Panel assembly	под BV-50/100
2.1	U0000144752	Панель в сборе Panel assembly	
2.2	U0000116556	Жетоноприёмник Coin slot panel	
2.3	U0000117427	Монетоприёмник Coin slot guide	
2.4	U0000144729	Кронштейн монетохода Bracket	
2.5	U0000144730	Лоток сдачи Change tray	
2.5.1	U0000144731	Короб в сборе Box assembly	
2.5.2	U0000123367	Шторка Shutter	
2.5.3	U0000113239	Винт М4х3 Screw M4x3	
3	U0000135738	Купюроприёмник Bill acceptor	BV-50
4	-----	Монетоприёмник Coin acceptor	по запросу / O/R
5	U0000144753	Кронштейн в сборе Bracket assembly	под BV-50/100
6	U0000144733	Ведро монет Bucket of coins	
7	U0000144734	Монетоход в сборе Coin feeder assembly	
8	U0000144735	Полка Shelf	
9	U0000144736	Монетоход нижний Coin feeder lower	
10	U0000144737	Фиксатор монетоприёмника Coin acceptor latch	
11	U0000144738	Уголок Corner	
12	U0000143301	Петля Hinge	
13	U0000144739	Кронштейн монетоприёмника Coin acceptor bracket	

МОДУЛЬ ПЛАТЁЖНЫЙ / MODULE PAYMENT

6.2

U0000139258

боковой модуль с платёжной системой / side module with payment system
под купюроприёмник BV-50 / under bill acceptor BV-50




МОДУЛЬ ПЛАТЁЖНЫЙ / MODULE PAYMENT
6.2

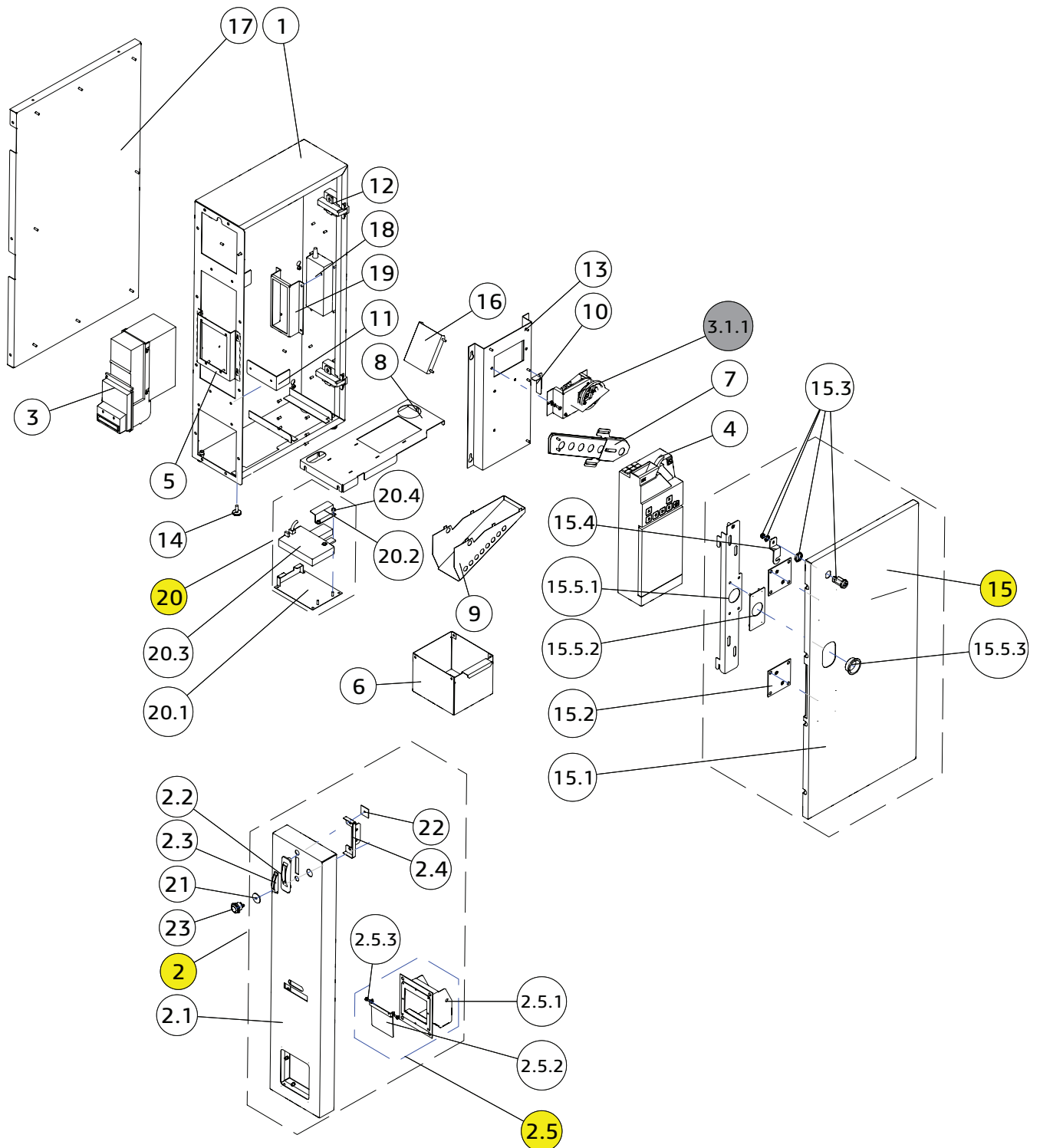
№	КОД / CODE	RU-Наименование EN-Name	Примечание Note
14	U0000115721	Опора резьбовая Threaded support	
15	U0000144740	Дверь в сборе Door assembly	
15.1	U0000144741	Панель двери в сборе Door panel assembly	
15.2	U0000144742	Пластина в сборе Plate assembly	
15.3	-----	Замок Lock	по запросу O/R
15.4	U0000144743	Щеколда Latch	
15.5	U0000144744	Щеколда в сборе Latch assembly	
15.5.1	U0000144745	Ригель в сборе Rigel assembly	
15.5.2	U0000144746	Пластина ручки в сборе Handle plate assembly	
15.5.3	U0000129227	Ручка врезная Mortise handle	
16	U0000144747	Уголок Corner	
17	U0000144748	Панель правая в сборе Right panel assembly	
18	U0000142800-RU	Блок питания Power supply	не для экспорта not for export
19	U0000142802-RU	Кронштейн блока питания Power supply bracket	не для экспорта not for export
20	U0000124883-RU	Комплект фискального регистратора Fiscal registrar kit	не для экспорта not for export
20.1	U0000142285-RU	Пластина монтажная в сборе	
20.2	U0000142284-RU	Пластина прижимная	
20.3	-----	Фискальный регистратор	
20.4	U0000002615	Гайка М4	
21	U0000144749	Заглушка в сборе Plug assembly	
22	U0000144688	Пластина Plate	
23	U0000129621	Кнопка сдачи Change button	при отсутствии поз. 21 with no position 21
24	U0000144754	Пластина переходная Transition plate	под BV-50

МОДУЛЬ ПЛАТЁЖНЫЙ / MODULE PAYMENT

6.3

U0000144755

боковой модуль с платёжной системой / side module with payment system
под купюроприёмник BV-100 / under bill acceptor BV-100




МОДУЛЬ ПЛАТЁЖНЫЙ / MODULE PAYMENT
6.3

№	КОД / CODE	RU-Наименование EN-Name	Примечание Note
1	U0000144727	Корпус в сборе Body assembly	
2	U0000144751	Панель в сборе Panel assembly	под BV-50/100
2.1	U0000144752	Панель в сборе Panel assembly	
2.2	U0000116556	Жетоноприёмник Coin slot panel	
2.3	U0000117427	Монетоприёмник Coin slot guide	
2.4	U0000144729	Кронштейн монетохода Bracket	
2.5	U0000144730	Лоток сдачи Change tray	
2.5.1	U0000144731	Короб в сборе Box assembly	
2.5.2	U0000123367	Шторка Shutter	
2.5.3	U0000113239	Винт М4х3 Screw M4x3	
3	U0000136078	Купюроприёмник Bill acceptor	BV-100
4	-----	Монетоприёмник Coin acceptor	по запросу / O/R
5	U0000144753	Кронштейн в сборе Bracket assembly	под BV-50/100
6	U0000144733	Ведро монет Bucket of coins	
7	U0000144734	Монетоход в сборе Coin feeder assembly	
8	U0000144735	Полка Shelf	
9	U0000144736	Монетоход нижний Coin feeder lower	
10	U0000144737	Фиксатор монетоприёмника Coin acceptor latch	
11	U0000144738	Уголок Corner	
12	U0000143301	Петля Hinge	
13	U0000144739	Кронштейн монетоприёмника Coin acceptor bracket	

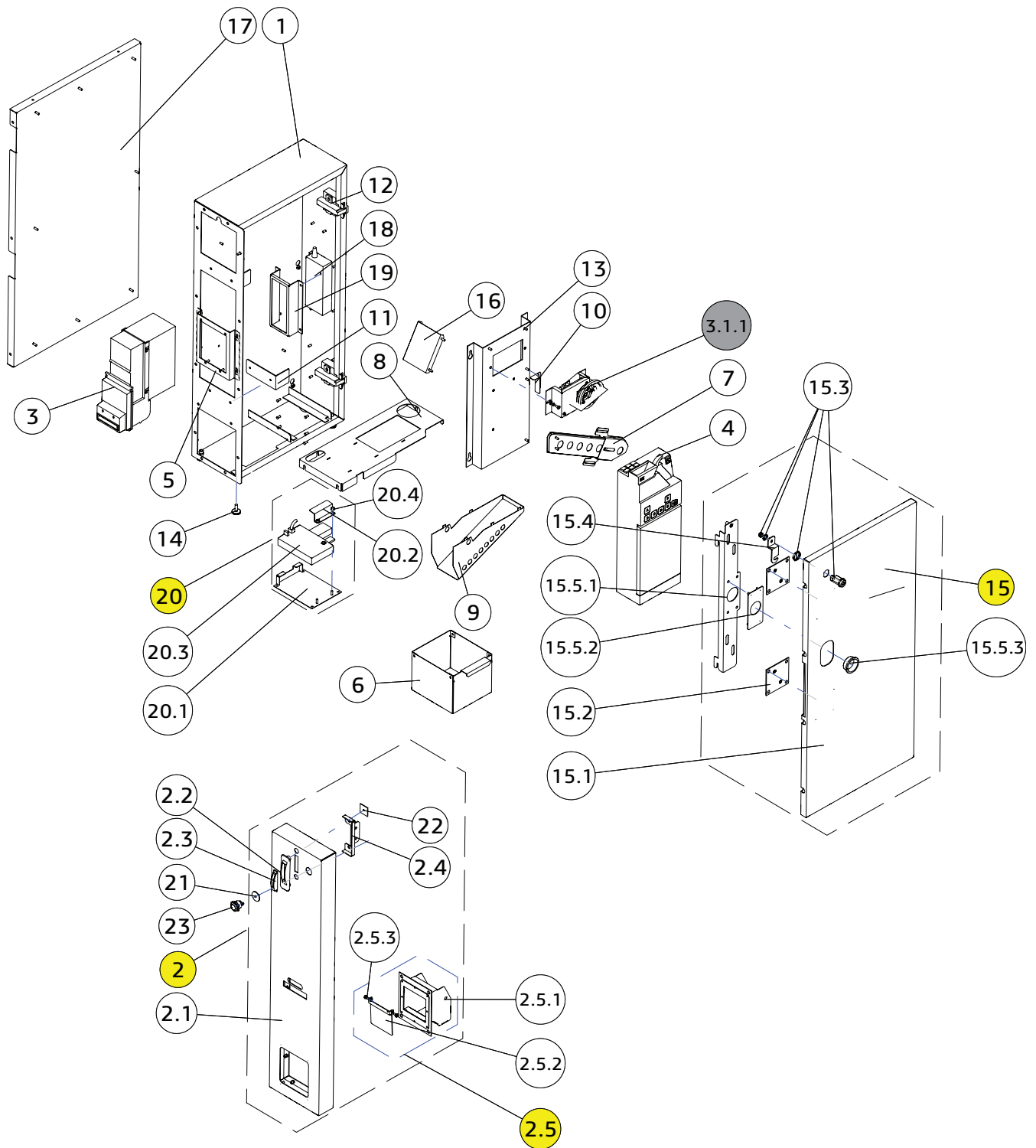


МОДУЛЬ ПЛАТЁЖНЫЙ / MODULE PAYMENT

6.3

U0000144755

боковой модуль с платёжной системой / side module with payment system
под купюроприёмник BV-100 / under bill acceptor BV-100




МОДУЛЬ ПЛАТЁЖНЫЙ / MODULE PAYMENT
6.3

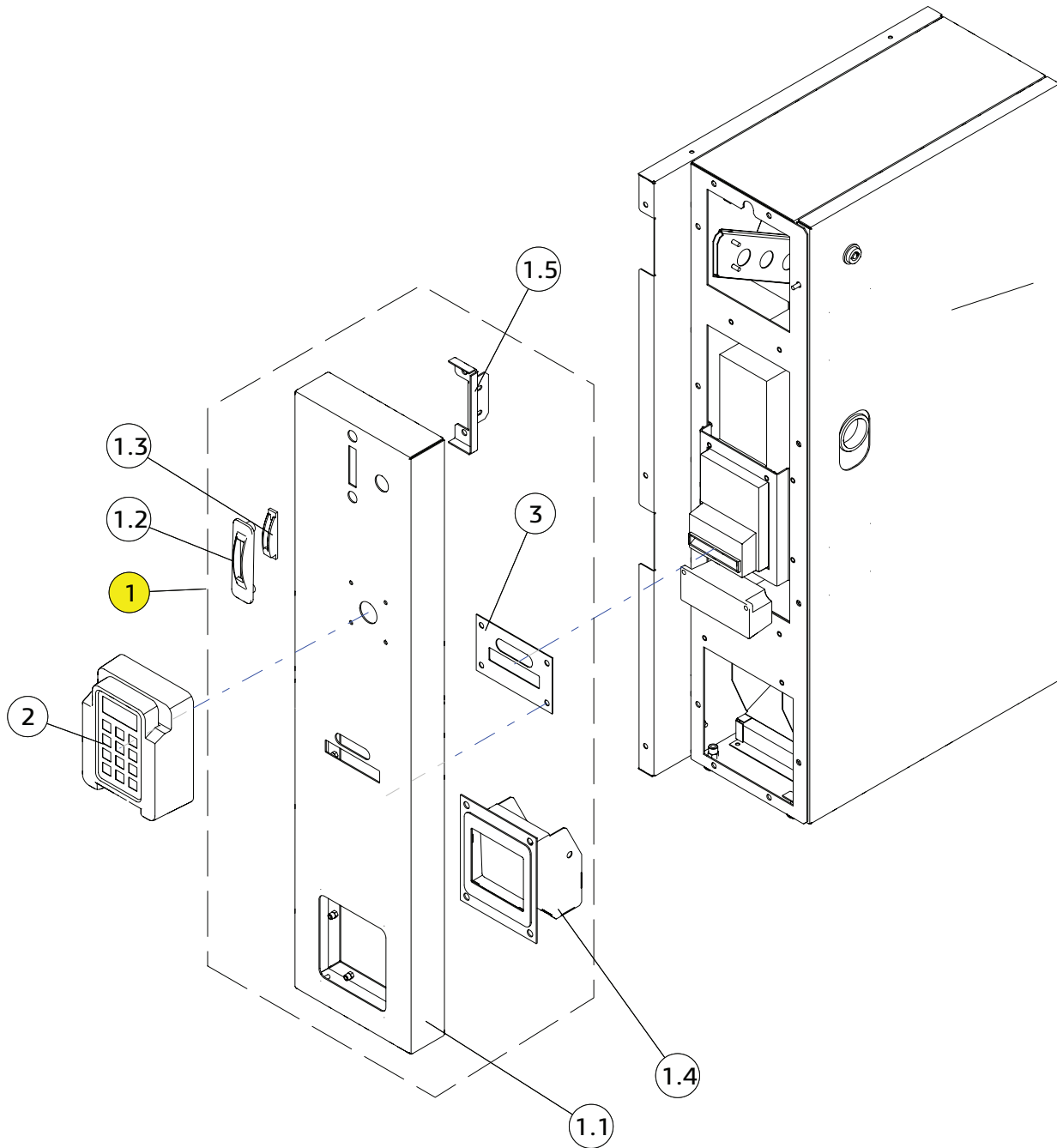
№	КОД / CODE	RU-Наименование EN-Name	Примечание Note
14	U0000115721	Опора резьбовая Threaded support	
15	U0000144740	Дверь в сборе Door assembly	
15.1	U0000144741	Панель двери в сборе Door panel assembly	
15.2	U0000144742	Пластина в сборе Plate assembly	
15.3	-----	Замок Lock	по запросу O/R
15.4	U0000144743	Щеколда Latch	
15.5	U0000144744	Щеколда в сборе Latch assembly	
15.5.1	U0000144744	Ригель в сборе Rigel assembly	
15.5.2	U0000144746	Пластина ручки в сборе Handle plate assembly	
15.5.3	U0000129227	Ручка врезная Mortise handle	
16	U0000144747	Уголок Corner	
17	U0000144748	Панель правая в сборе Right panel assembly	
18	U0000142800-RU	Блок питания Power supply	не для экспорта not for export
19	U0000142802-RU	Кронштейн блока питания Power supply bracket	не для экспорта not for export
20	U0000124883-RU	Комплект фискального регистратора Fiscal registrar kit	не для экспорта not for export
20.1	U0000142285-RU	Пластина монтажная в сборе	
20.2	U0000142284-RU	Пластина прижимная	
20.3	-----	Фискальный регистратор	
20.4	U0000002615	Гайка М4	
21	U0000144749	Заглушка в сборе Plug assembly	
22	U0000144688	Пластина Plate	
23	U0000129621	Кнопка сдачи Change button	при отсутствии поз. 21 with no position 21

МОДУЛЬ ПЛАТЁЖНЫЙ / MODULE PAYMENT

6.4

U0000144750

боковой модуль с платёжной системой / side module with payment system
 под купюроприёмник BV-50 и картридер D-200 / under bill acceptor BV-50 and card reader D-200




МОДУЛЬ ПЛАТЁЖНЫЙ / MODULE PAYMENT
6.4

№	КОД / CODE	RU-Наименование EN-Name	Примечание Note
1	U0000144757	Панель в сборе Panel assembly	под BV-50/100 картридер D-200
1.1	U0000144758	Панель в сборе Panel assembly	
1.2	U0000116556	Жетоноприёмник Coin slot panel	
1.3	U0000117427	Монетоприёмник Coin slot guide	
1.4	U0000144730	Лоток сдачи Change tray	
1.5	U0000144729	Кронштейн монетохода Bracket	
2	-----	Картридер Card reader	по запросу O/R
3	U0000144754	Пластина переходная Transition plate	под BV-50

остальные позиции см.рисунок 6.2 / other positions see figure 6.2

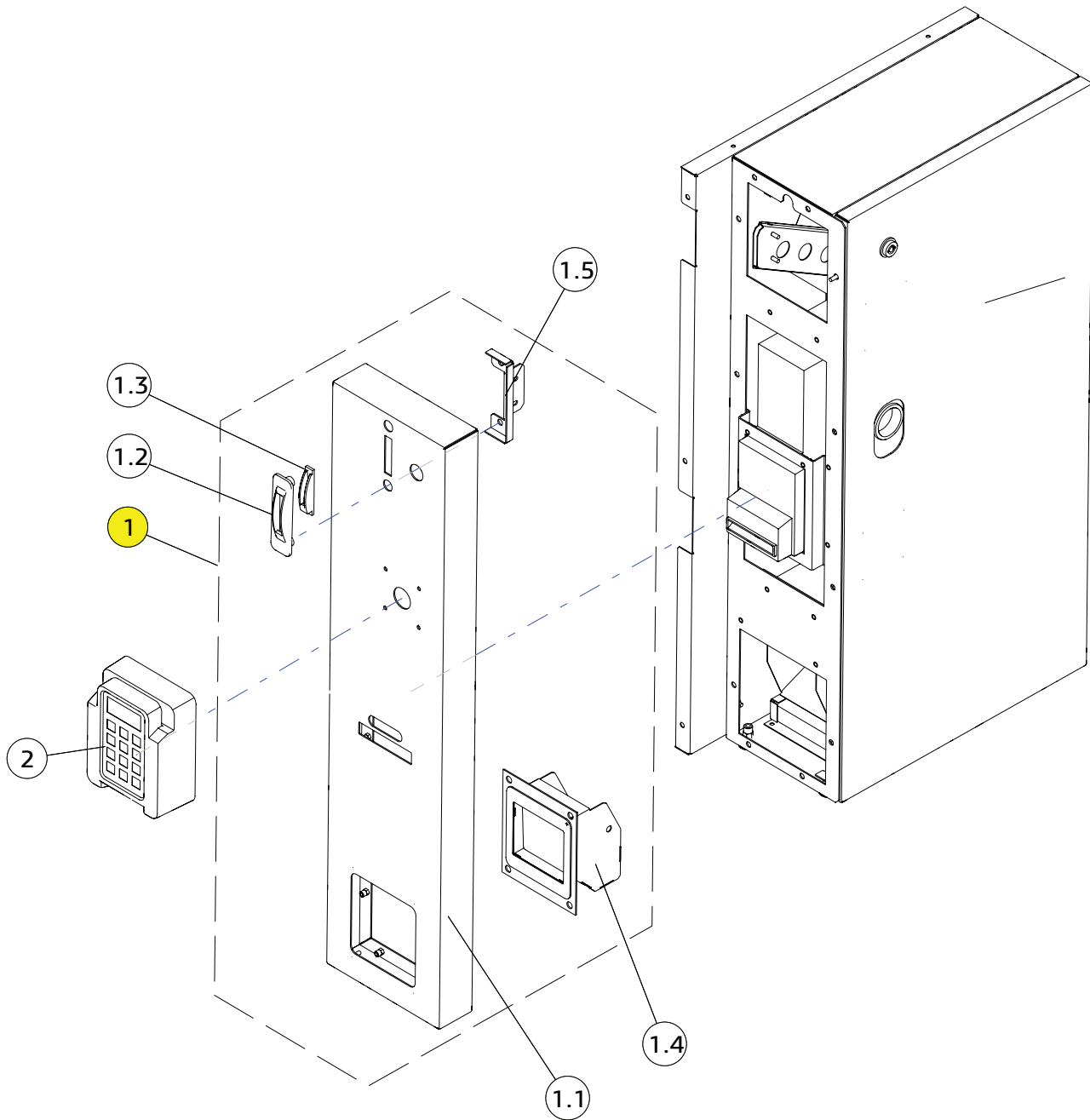


МОДУЛЬ ПЛАТЁЖНЫЙ / MODULE PAYMENT

6.5

U0000144756

боковой модуль с платёжной системой / side module with payment system
под купюроприёмник BV-100 и картридер D-200 / under bill acceptor BV-100 and card reader D-200




МОДУЛЬ ПЛАТЁЖНЫЙ / MODULE PAYMENT
6.5

№	КОД / CODE	RU-Наименование EN-Name	Примечание Note
1	U0000144757	Панель в сборе Panel assembly	под BV-50/100 картридер D-200
1.1	U0000144758	Панель в сборе Panel assembly	
1.2	U0000116556	Жетоноприёмник Coin slot panel	
1.3	U0000117427	Монетоприёмник Coin slot guide	
1.4	U0000144730	Лоток сдачи Change tray	
1.5	U0000144729	Кронштейн монетохода Bracket	
2	-----	Картридер Card reader	по запросу O/R

остальные позиции см.рисунок 6.3 / other positions see figure 6.3

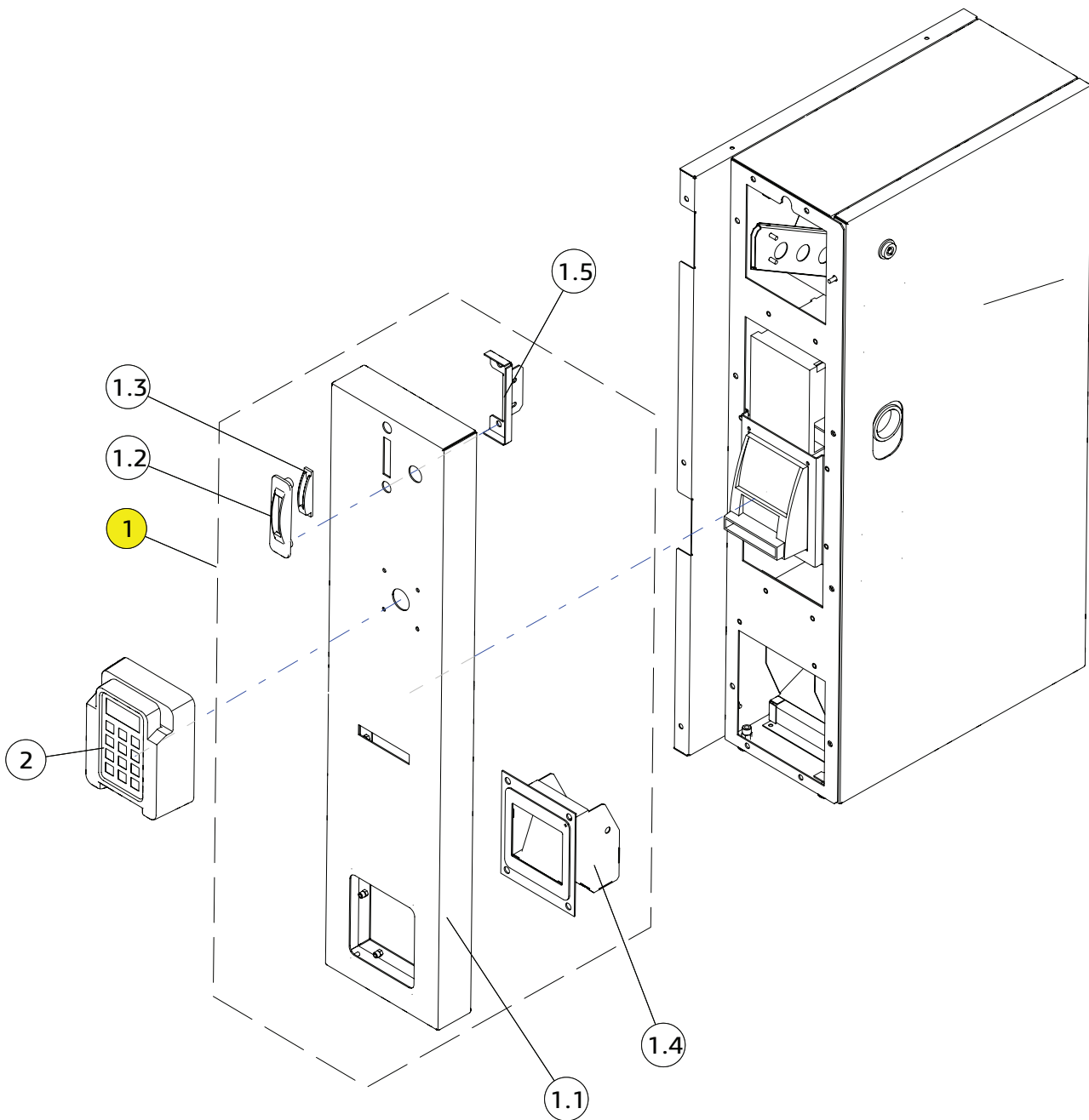


МОДУЛЬ ПЛАТЁЖНЫЙ / MODULE PAYMENT

6.6

U0000144759

**боковой модуль с платёжной системой / side module with payment system
под купюроприёмник DBV и картридер D-200 / under bill acceptor DBV and card reader D-200**




МОДУЛЬ ПЛАТЁЖНЫЙ / MODULE PAYMENT
6.6

№	КОД / CODE	RU-Наименование EN-Name	Примечание Note
1	U0000144760	Панель в сборе Panel assembly	под DBV картридер D-200
1.1	U0000144761	Панель в сборе Panel assembly	
1.2	U0000116556	Жетоноприёмник Coin slot panel	
1.3	U0000117427	Монетоприёмник Coin slot guide	
1.4	U0000144730	Лоток сдачи Change tray	
1.5	U0000144729	Кронштейн монетохода Bracket	
2	-----	Картридер Card reader	по запросу O/R

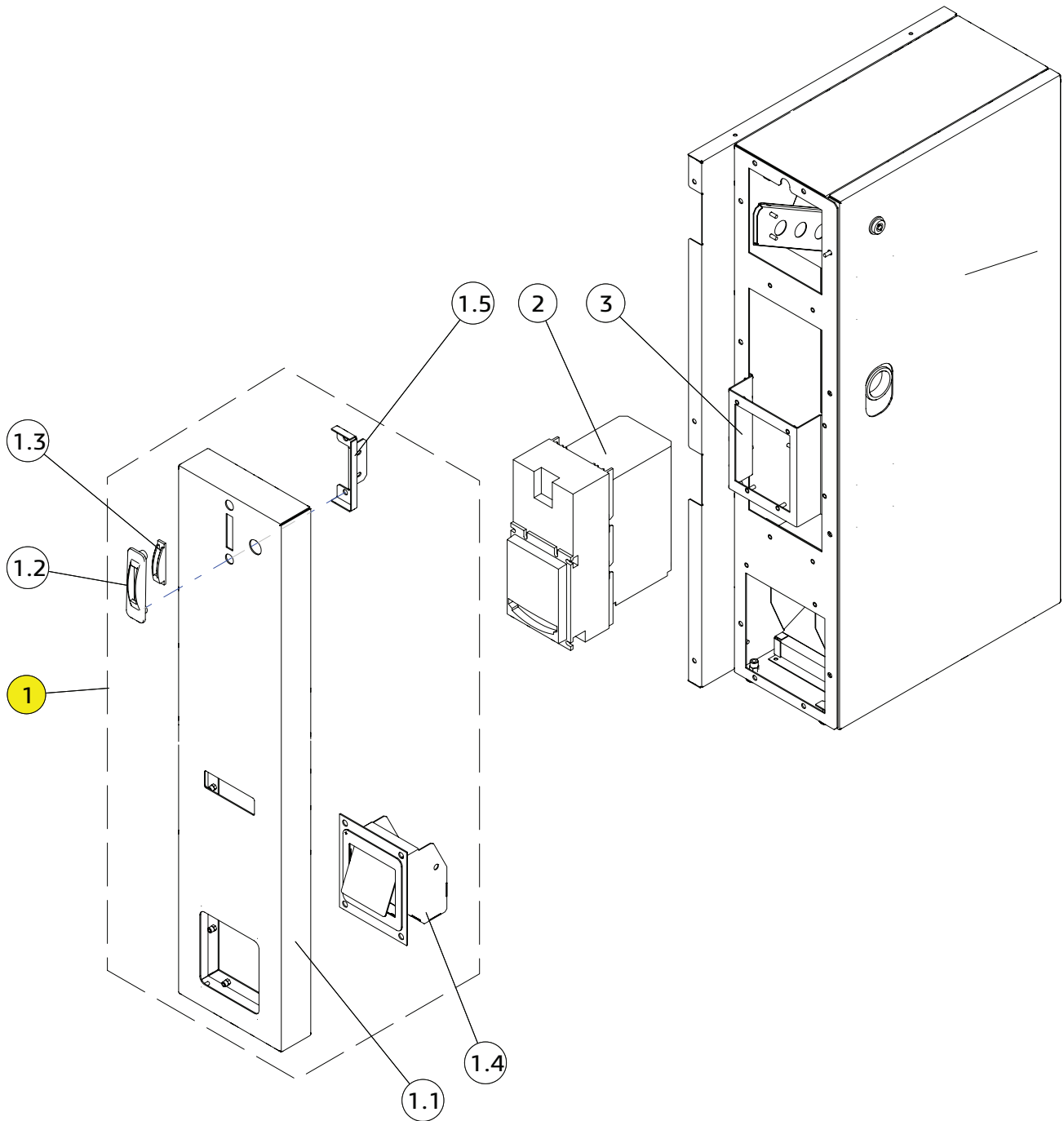
остальные позиции см.рисунок 6.1 / other positions see figure 6.1

МОДУЛЬ ПЛАТЁЖНЫЙ / MODULE PAYMENT

6.7

U0000144762

боковой модуль с платёжной системой / side module with payment system
под купюроприёмник NV-9 / under bill acceptor NV-9




МОДУЛЬ ПЛАТЁЖНЫЙ / MODULE PAYMENT
6.7

№	КОД / CODE	RU-Наименование EN-Name	Примечание Note
1	U0000144763	Панель в сборе Panel assembly	под NV-9
1.1	U0000144764	Панель в сборе Panel assembly	
1.2	U0000116556	Жетоноприёмник Coin slot panel	
1.3	U0000117427	Монетоприёмник Coin slot guide	
1.4	U0000144730	Лоток сдачи Change tray	
1.5	U0000144729	Кронштейн монетохода Bracket	
2	-----	Купюроприёмник NV-9 Bill acceptor NV-9	по запросу O/R
3	U0000144765	Кронштейн в сборе Bracket assembly	под NV-9

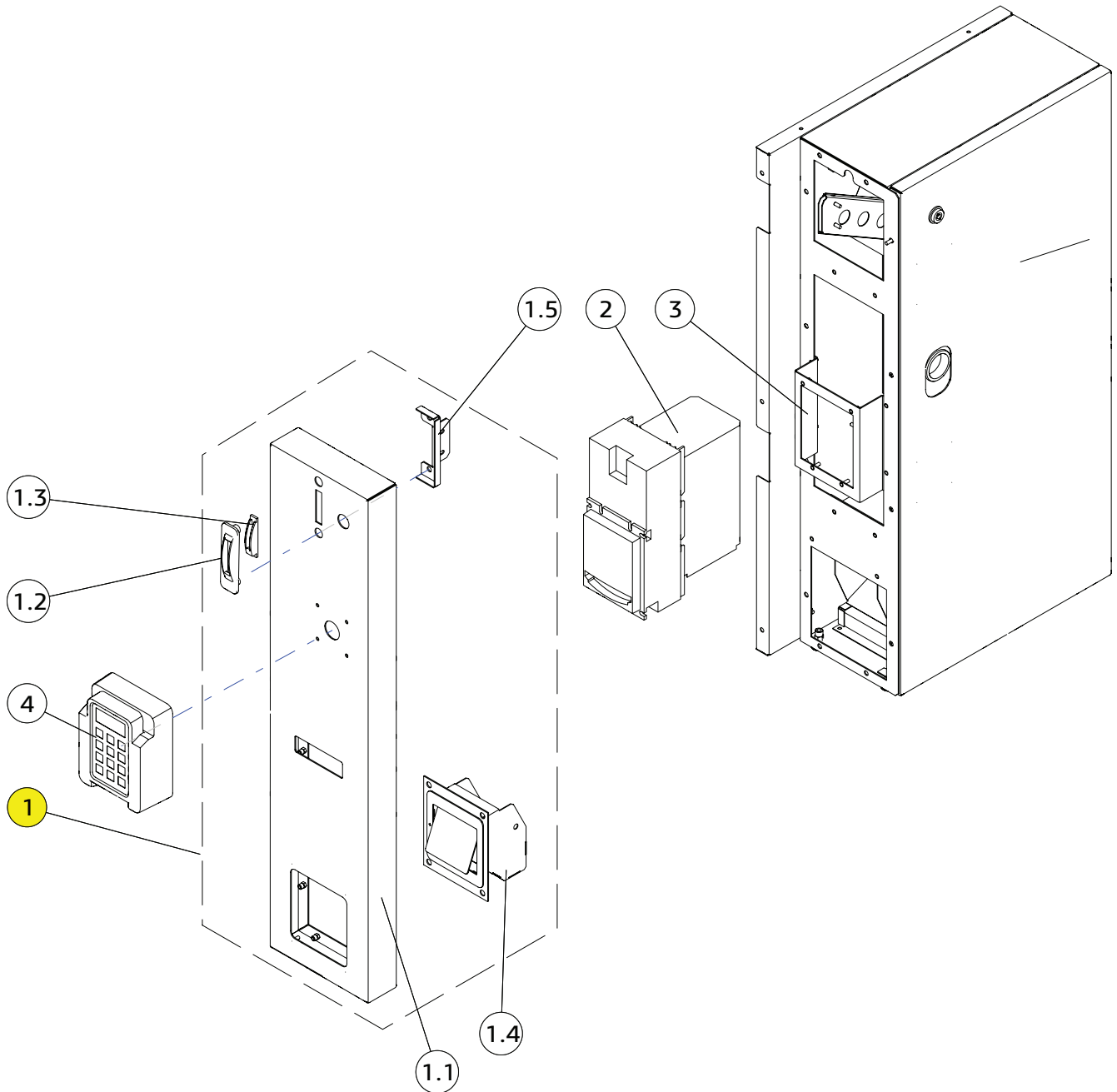
остальные позиции см.рисунок 6.3 / other positions see figure 6.3

МОДУЛЬ ПЛАТЁЖНЫЙ / MODULE PAYMENT

6.8

U0000144766

боковой модуль с платёжной системой / side module with payment system
под купюроприёмник NV-9 и картридер D-200 / under bill acceptor NV-9 and card reader D-200




МОДУЛЬ ПЛАТЁЖНЫЙ / MODULE PAYMENT
6.8

№	КОД / CODE	RU-Наименование EN-Name	Примечание Note
1	U0000144767	Панель в сборе Panel assembly	под NV-9 картридер D-200
1.1	U0000144768	Панель в сборе Panel assembly	
1.2	U0000116556	Жетоноприёмник Coin slot panel	
1.3	U0000117427	Монетоприёмник Coin slot guide	
1.4	U0000144730	Лоток сдачи Change tray	
1.5	U0000144729	Кронштейн монетохода Bracket	
2	-----	Купюроприёмник NV-9 Bill acceptor NV-9	по запросу O/R
3	U0000144765	Кронштейн в сборе Bracket assembly	под NV-9
4	-----	Картридер Card reader	по запросу O/R

остальные позиции см.рисунок 6.3 / other positions see figure 6.3