



# **АВТОМАТ ПО ПРОДАЖЕ НАПИТКОВ**

## **NERO**

**КАТАЛОГ ДЕТАЛЕЙ И СБОРОЧНЫХ ЕДИНИЦ**



**Версия 3.2 / Август 2016**



## Замечания по использованию каталога

- Каталог является справочным пособием при составлении заявок на запасные части.
- Номенклатура деталей и сборочных единиц определяется действующей спецификацией на базовый комплект изделия.
- При заказе трубок указывайте необходимую длину - для конкретных трубок их длина приведена в столбце “Примечание”.
- Если узел/деталь крепится в нескольких точках, а на иллюстрации указан крепёж для одной точки, подразумевается, что крепёж в остальных точках аналогичный.
- При заказе детали/узла обратите внимание, что крепёж, фиксирующий данную деталь/узел, нужно заказывать отдельно.
- В связи с постоянной работой по совершенствованию изделия, повышающей его надёжность, каталог периодически обновляется. Последняя версия каталога выложена на официальном сайте по адресу: [www.unicum.ru](http://www.unicum.ru).
- При заказе узла целиком (в сборе) используйте коды из таблицы, расположенной в начале каталога.



**ВНИМАНИЕ!** Каталог актуален только для автоматов, собранных до 05 декабря 2015 года! Для автоматов, собранных после 05 декабря 2015 выпущен свой каталог.

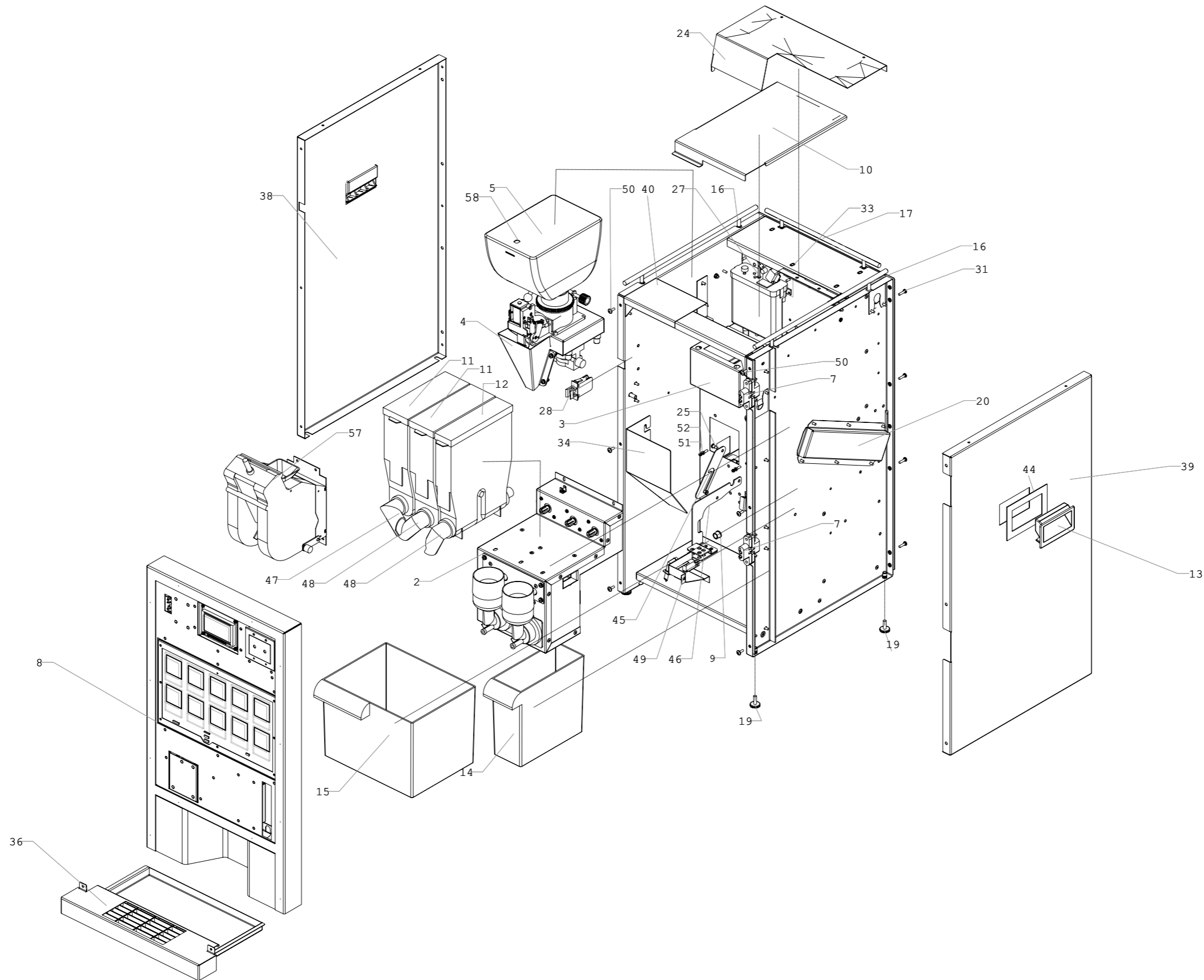


Номер раздела	Наименование узла	Код	Стр.
01	Настольный кофейный автомат NERO / вид спереди	-	4
02	Настольный кофейный автомат NERO / вид сзади	-	5
03	Дверь в сборе / внешняя сторона	U0000131721	8
04	Дверь в сборе / внутренняя сторона	U0000131721	9
05	Центральное устройство в сборе	U0000131736	12
06	Группа эспрессо	U0000122263	13
07	Пистон и заварная камера группы эспрессо	-	15
08	Редуктор группы эспрессо	U0000124477	17
09	Кофемолка в сборе	U0000127714	19
10	Кофемолка	U0000119018	20
11	Дозатор	U0000119017	22
12	Экран графический в сборе	U0000124137	24
13	Блок коммутации	U0000126231	25
14	Датчик отходов	U0000131547	26
15	Группа миксеров в сборе	U0000131716	27
16	Кронштейн впускного клапана в сборе	U0000131718	28
17	Комплект подачи воды от водопровода	U0000131720	29
18	Группа контроля отхода воды в сборе	U0000131566	30
19	Поплавковая камера	U0000119015	32
20	Группа бойлера	U0000131545	33
21	Бойлер в сборе	U0000131531	35
22	Помпа бойлера в сборе	U0000125025	37
23	Миксер в сборе	U0000121898	38



## НАСТОЛЬНЫЙ КОФЕЙНЫЙ АВТОМАТ NERO / вид спереди

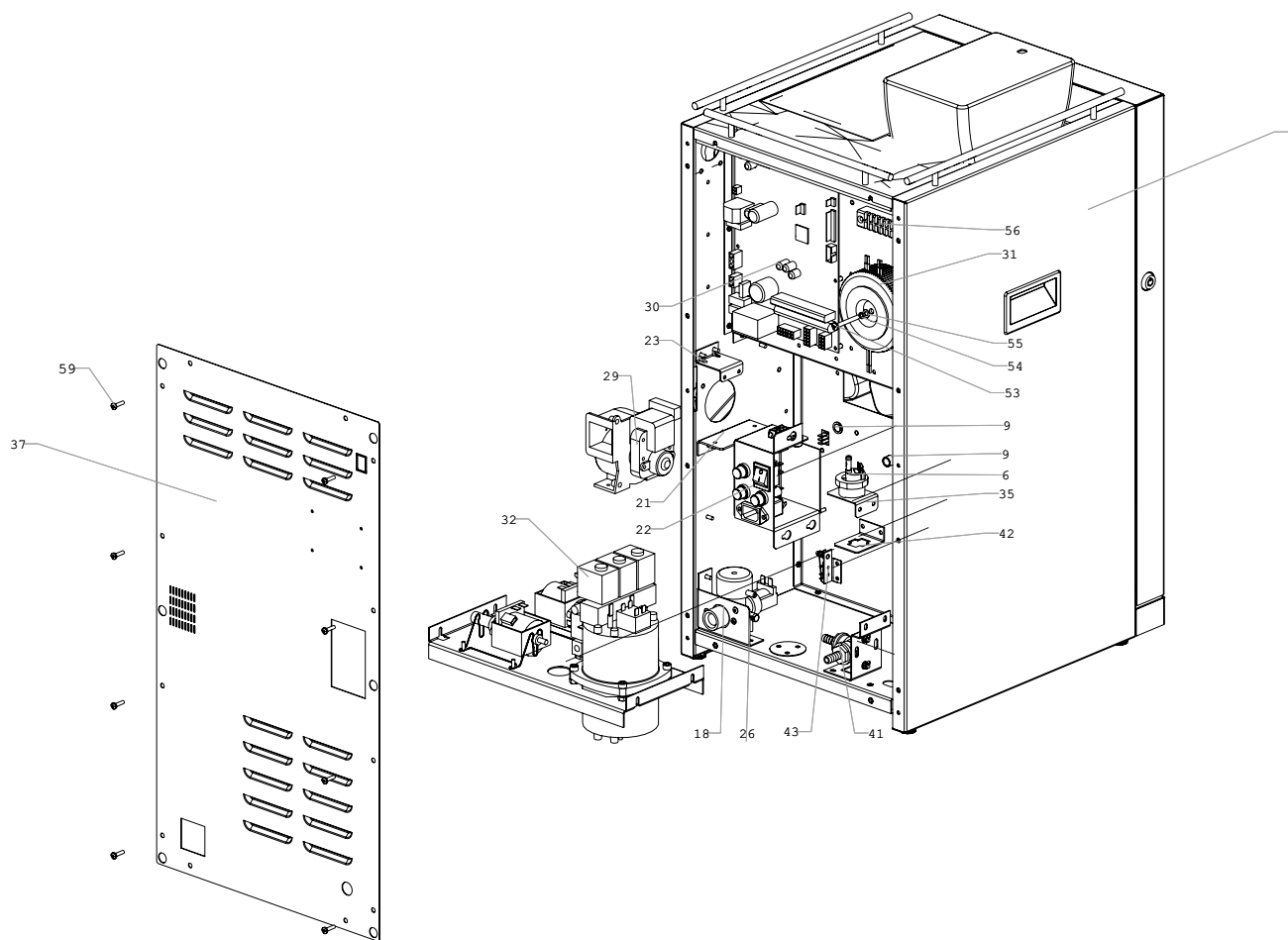
01





НАСТОЛЬНЫЙ КОФЕЙНЫЙ АВТОМАТ NERO / вид сзади

02




**НАСТОЛЬНЫЙ КОФЕЙНЫЙ АВТОМАТ NERO**

01,02

Позиция	Наименование	Код	Примечание
1	Корпус в сборе	U0000124666	
2	Группа миксеров в сборе	U0000131716	См.раздел 15
3	Кронштейн поддержки в сборе	U0000131717	
4	Кофемолка в сборе	U0000127714	См.раздел 09
5	Контейнер кофе	U0000121897	
6	Счётчик воды	U0000119207	
7	Петля дверная	U0000122190	
8	Дверь в сборе	U0000131721	См.разделы 03...04
9	Втулка	U0000119160	
10	Крышка в сборе	U0000131542	
11	Контейнер сыпучих ингредиентов	U0000122262	
12	Контейнер сыпучих ингредиентов	U0000121895	
13	Ручка потайная для щита	U0000118958	
14	Контейнер отходов	U0000121968	
15	Контейнер отходов	U0000121969	
16	Ограждение крыши - ручка	U0000122194	
17	Ограждение крыши - ручка	U0000122193	
18	Комплект подачи воды от водопровода	U0000119205	См.раздел 17
19	Опора резьбовая	U0000000046	
20	Воздуховод	U0000124127	
21	Кронштейн вентилятора	U0000123691	
22	Блок коммутации	U0000126231	См.раздел 13
23	Кронштейн	U0000123701	
24	Панель крыши в сборе	U0000123643	
25	Винт	U0000009568	DIN 923 M4x10
26	Винт	U0000002757	DIN 7985 M4x16
27	Поплавковая камера в сборе	U0000131567	См.раздел 16
28	Микропереключатель двери	U0000119218	
29	Вентилятор	U0000122230	
30	Плата 026	U0000122180	
31	Трансформатор доработанный	U0000122704	
32	Группа бойлера	U0000131545	См.раздел 20
33	Швеллер в сборе	U0000131614	
34	Отбойник	U0000123690	
35	Уголок	U0000123685	
36	Поддон в сборе	U0000129514	
37	Стенка задняя	U0000123680	
38	Панель левая	U0000123709	
39	Панель правая	U0000123710	
40	Панель крыши в сборе	U0000123645	



## НАСТОЛЬНЫЙ КОФЕЙНЫЙ АВТОМАТ NERO

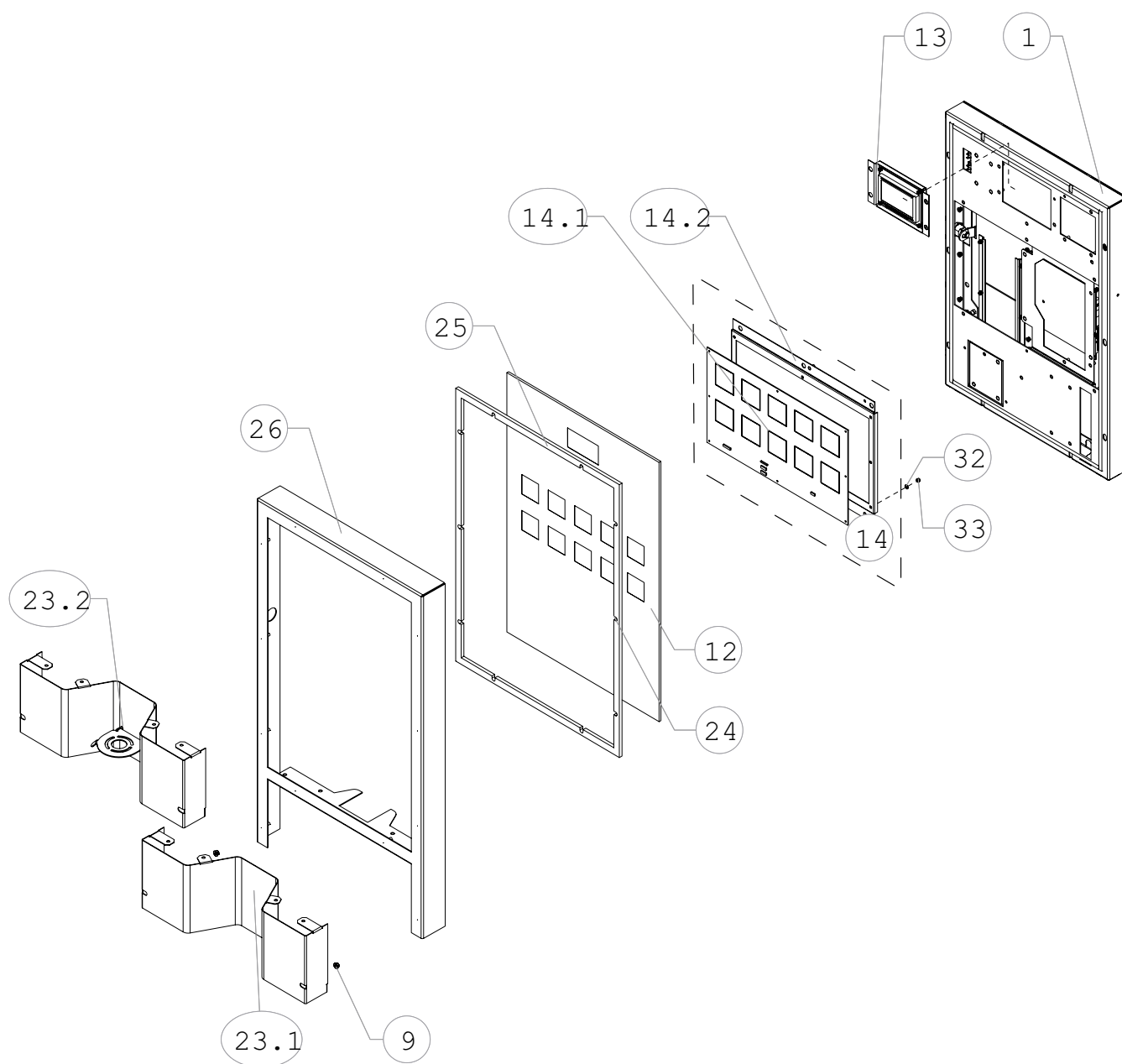
01,02

Позиция	Наименование	Код	Примечание
41	Кронштейн впускного штуцера в сборе	U0000131718	
42	Кронштейн	U0000130649	
43	Датчик отходов	U0000131547	См.раздел 14
44	Рамка	U0000123703	
45	Ограничитель	U0000123676	
46	Держатель трубок в сборе	U0000131666	
47	Патрубок контейнера левый	U0000121894	
48	Патрубок контейнера правый	U0000121894	
49	Группа контроля отходов воды в сборе	U0000131566	См.раздел 15
50	Винт	U0000010090	DIN 967 M4x12
51	Гайка	U0000009262	DIN 368 M3
52	Шайба	U0000002117	DIN 125 A3,2
53	Винт	U0000122414	DIN 7985 M5x40
54	Шайба	U0000002461	DIN 127 M5
55	Шайба	U0000002306	DIN 125 A5,3
56	Колодка клеммная	U0000119144	
57	Группа эспрессо	U0000122263	См.раздел 06
58	Замок	U0000122212	
59	Винт	U0000002757	DIN 7985 M4x16



**ДВЕРЬ В СБОРЕ / внешняя сторона**

**03**

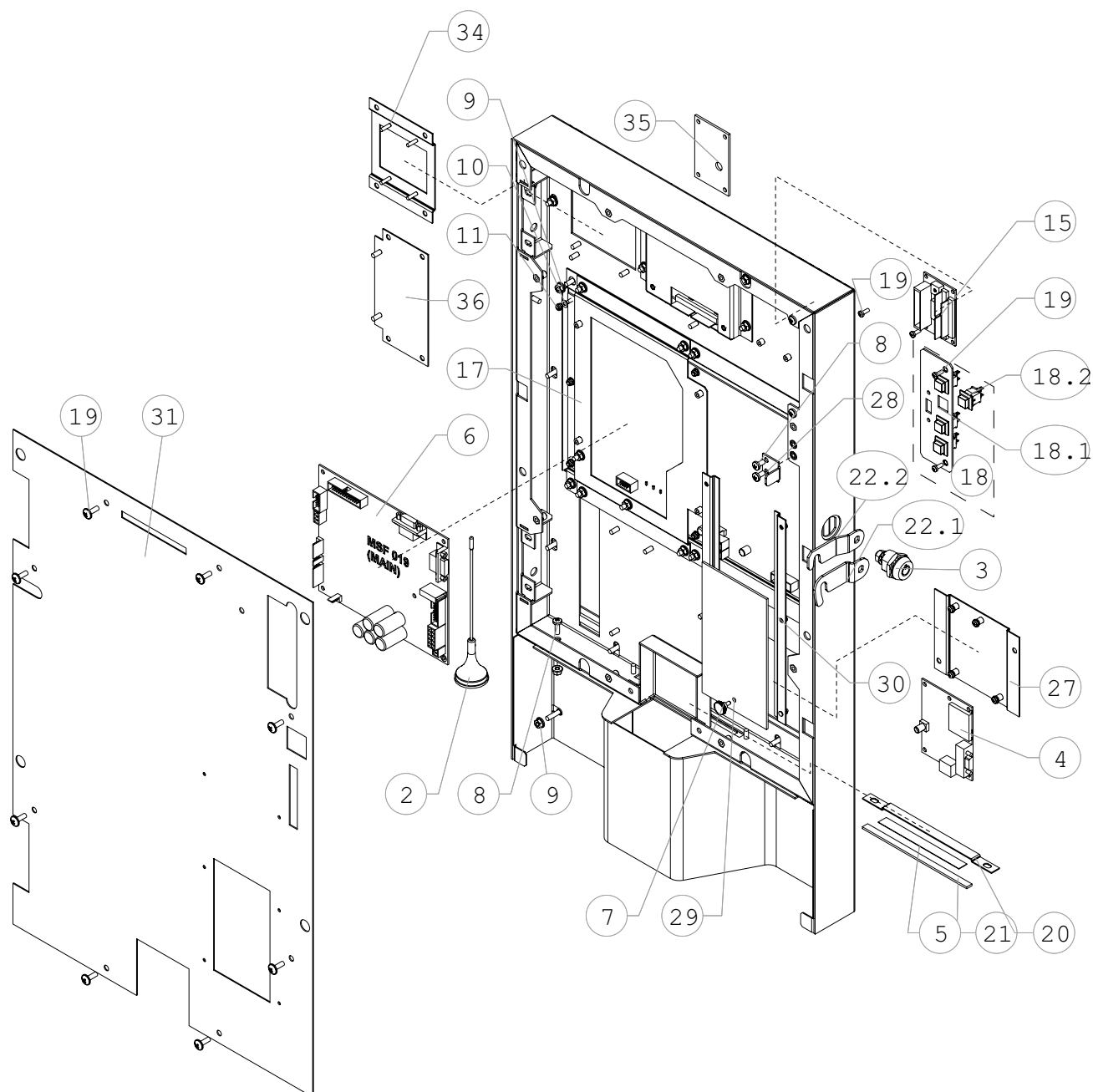






ДВЕРЬ В СБОРЕ / внутренняя сторона

04

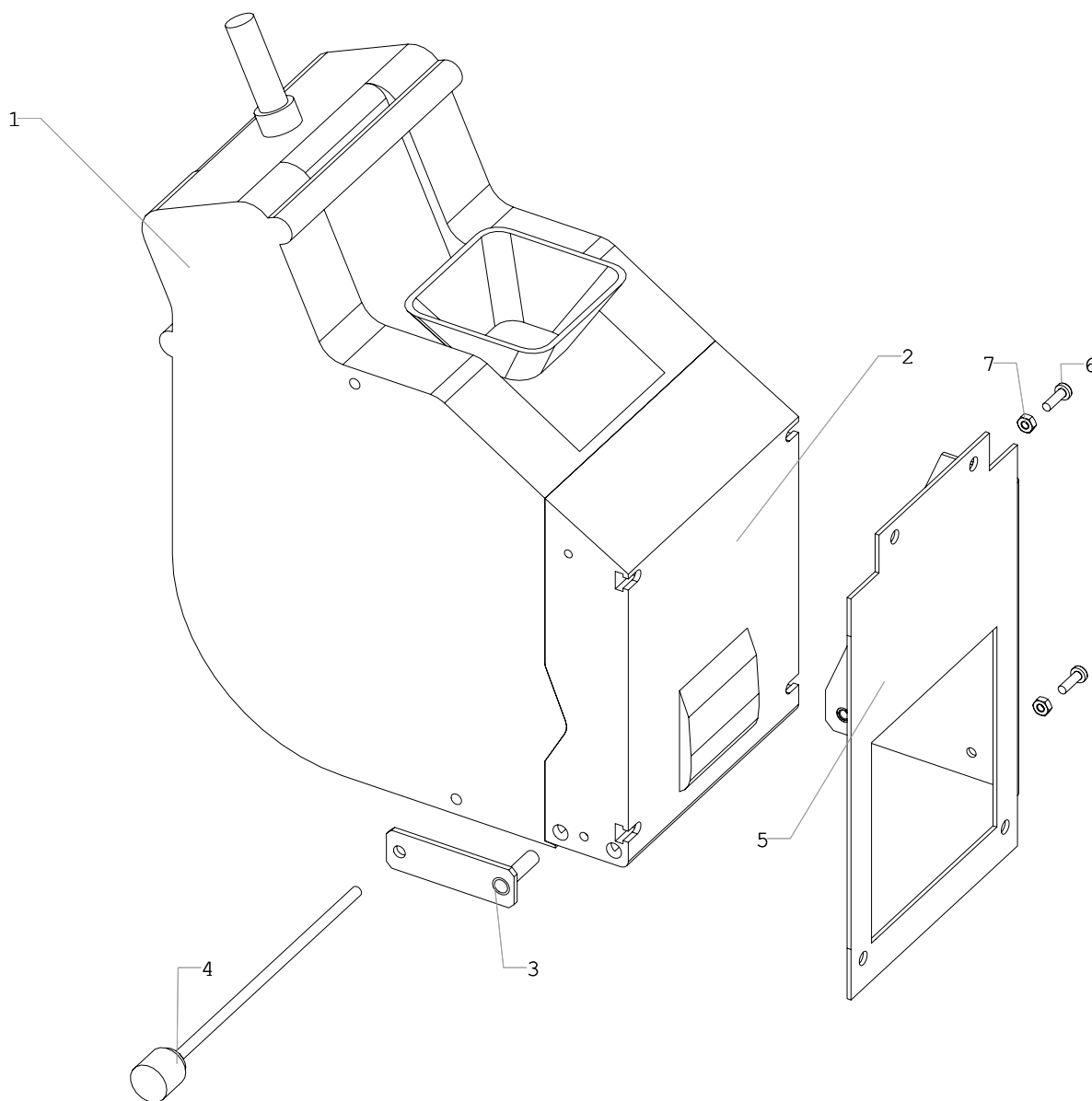



**ДВЕРЬ В СБОРЕ**
**03,04**

Позиция	Наименование	Код	Примечание
1	Каркас двери в сборе	U0000123646	
2	Антенна модема	U0000119991	Опция
3	Замок	U0000125511 U0000000842	Suzo S1078KD Suzo S1058KD
4	Модем	U0000119992	Опция
5	Лента светодиодная 2-х цветная	U0000122362	
6	Плата 019-02	U0000121608	
7	Винт	U0000120090	DIN 464 M3,0x05
8	Винт	U0000001559	DIN 7985 M4,0x10
9	Гайка	U0000000052	DIN 6923 M4
10	Шайба	U0000002117	DIN 125 A3,2
11	Гайка	U0000009262	DIN 985 M3
12	Стекло в сборе	U0000125042	С изображением
13	Экран графический в сборе	U0000124137	См.раздел 12
14	Комплект сенсорной клавиатуры с кронштейном	U0000124124	
14.1	Плата сенсорной клавиатуры в сборе	U0000133139	
14.2	Кронштейн платы клавиатуры в сборе	U0000123660	
15	Плата индикатора переходная	U0000122710	Плата 051
16	Винт		
17	Пластина платы управления в сборе	U0000130614	
18	Комплект кнопок	U0000131715	
18.1	Пластина кнопок в сборе	U0000130612	
18.2	Кнопка	U0000119123	
19	Винт	U0000113212	DIN 967 M4,0x10
20	Кронштейн освещения	U0000123712	
21	Стекло	U0000122191	
22.1	Щеколда	U0000123678	Для замка Suzo S1078KD
22.2	Щеколда	U0000123679	Для замка Suzo S1058KD
23.1	Фальшпанель в сборе (без полочки)	U0000123704	Использовалась до 05.12.2015
23.2	Фальшпанель в сборе (с полочкой)	U0000132856	Используется с 05.12.2015
24	Пластина рамки длинная	U0000124627	
25	Пластина рамки короткая	U0000124628	
26	Рамка в сборе	U0000130624	
27	Кронштейн модема в сборе	U0000130626	
28	Кронштейн переключателя	U0000123682	
29	Пластина	U0000122192	
30	Направляющая	U0000123697	
31	Крышка двери в сборе	U0000123657	

**ДВЕРЬ В СБОРЕ****03,04**

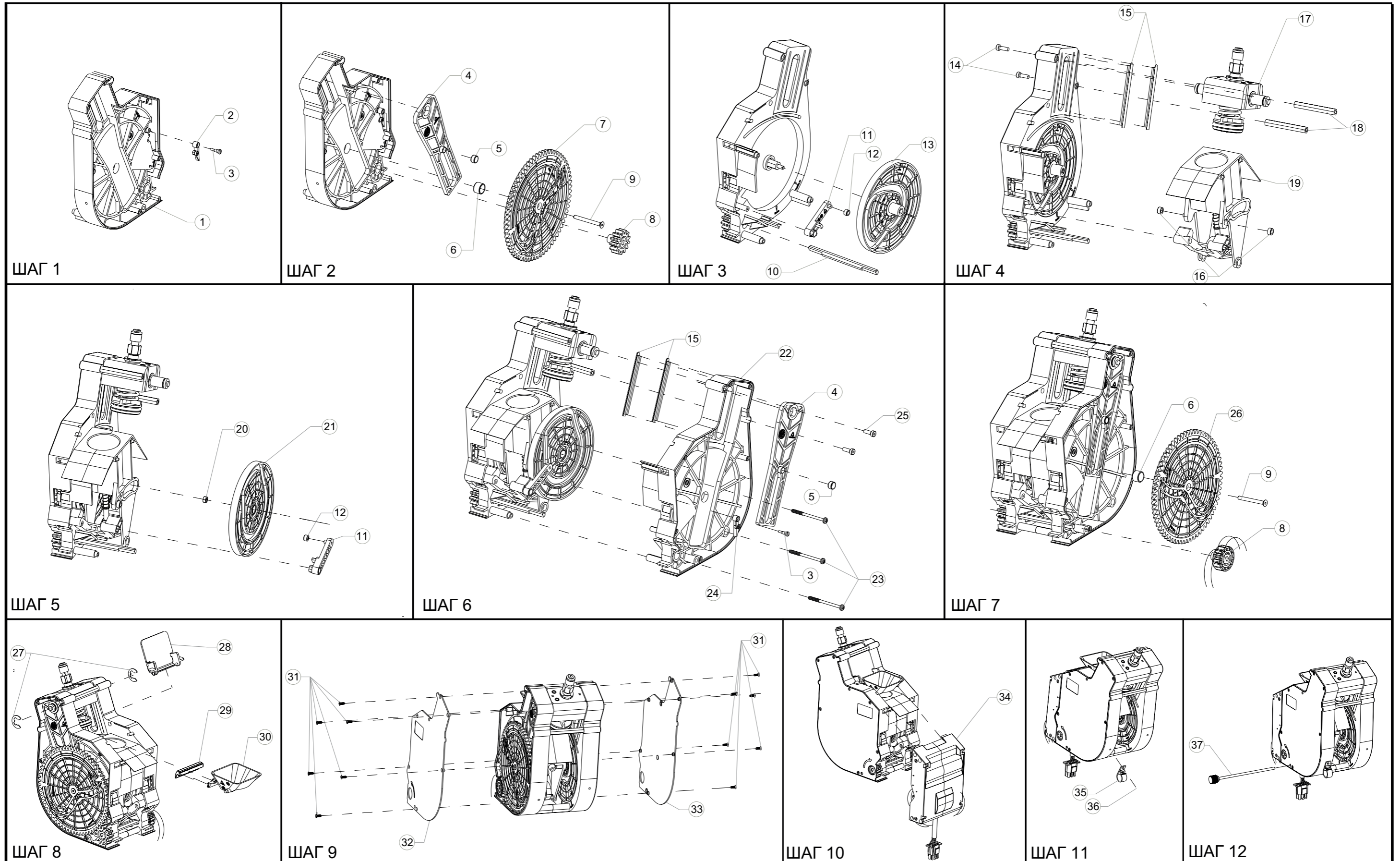
Позиция	Наименование	Код	Примечание
32	Шайба	U0000118991	1,0x3x7 стеклотекст.
33	Гайка	U0000009262	DIN 985 M3
34	Кронштейн антенны картридера в сборе	U0000123664	При установке картридера
35	Пластина платы прижимная	U0000123702	При установке картридера
36	Пластина переходная БУ картридера NRI в сборе	U0000131541	При установке картридера


**ЦЕНТРАЛЬНОЕ УСТРОЙСТВО В СБОРЕ**
**05**


Позиция	Наименование	Код	Примечание
1	Группа эспрессо	U0000122263	См.раздел 06
2	Редуктор группы эспрессо	U0000124477	См.раздел 08
3	Пластина блокировочная в сборе	U0000123673	
4	Ось крепления	U0000134091	
5	Кронштейн кофегруппы в сборе	U0000123651	
6	Винт	U0000002282	DIN 7985 M3x10
7	Гайка	U0000001592	DIN 934 M3

## ГРУППА ЭСПРЕССО

06




**ГРУППА ЭСПРЕССО**

06

Позиция	Наименование	Код	Примечания
1	Корпус группы эспрессо левая часть	U0000134052	
2	Прижим с втулкой микропереключателя положения левый	U0000125109	
3	Винт крепления прижима	U0000134051	
4	Рычаг группы эспрессо	U0000119666	
5	Втулка рычага группы эспрессо	U0000122086	
6	Втулка шестерни группы эспрессо	U0000122087	
7	Шестерня группы эспрессо правая	U0000126899	
8	Шестерёнка группы эспрессо сопрягающая	U0000125293	
9	Винт крепления шестерни	U0000134048	
10	Шток	U0000134055	
11	Рычаг нижнего поршня группы эспрессо	U0000121167	
12	Втулка нижнего поршня группы эспрессо	U0000121170	
13	Колесо группы эспрессо левое	U0000133171	
14	Винт	U0000137084	
15	Направляющая	U0000137085	
16	Втулка заварной камеры группы эспрессо	U0000121171	
17	Пистон верхнего поршня группы эспрессо	U0000121624	См.раздел 07
18	Втулка	U0000137087	
19	Заварная камера группы эспрессо	U0000122112	См.раздел 07
20	Гайка	U0000134656	
21	Колесо группы эспрессо правое	U0000133170	
22	Корпус группы эспрессо правая часть	U0000134049	
23	Винт крепления корпуса	U0000134050	
24	Прижим с втулкой микропереключателя положения группы эспрессо правый	U0000125108	
25	Винт	U0000137084	
26	Шестерня группы эспрессо левая	U0000126900	
27	Кольцо упорное (фиксирующее)	U0000122112	
28	Крышка корпуса	U0000137089	
29	Резинка сброса таблетки группы эспрессо	U0000122267	
30	Воронка группы эспрессо	U0000125141	
31	Винт крепления крышки	U0000134053	
32	Крышка корпуса правая	U0000131868	
33	Крышка корпуса левая	U0000131869	
34	Редуктор группы эспрессо	U0000124477	См.раздел 08
35	Прижим	U0000137091	
36	Винт крепления прижима	U0000134051	
37	Ось крепления группы эспрессо	U0000134091	



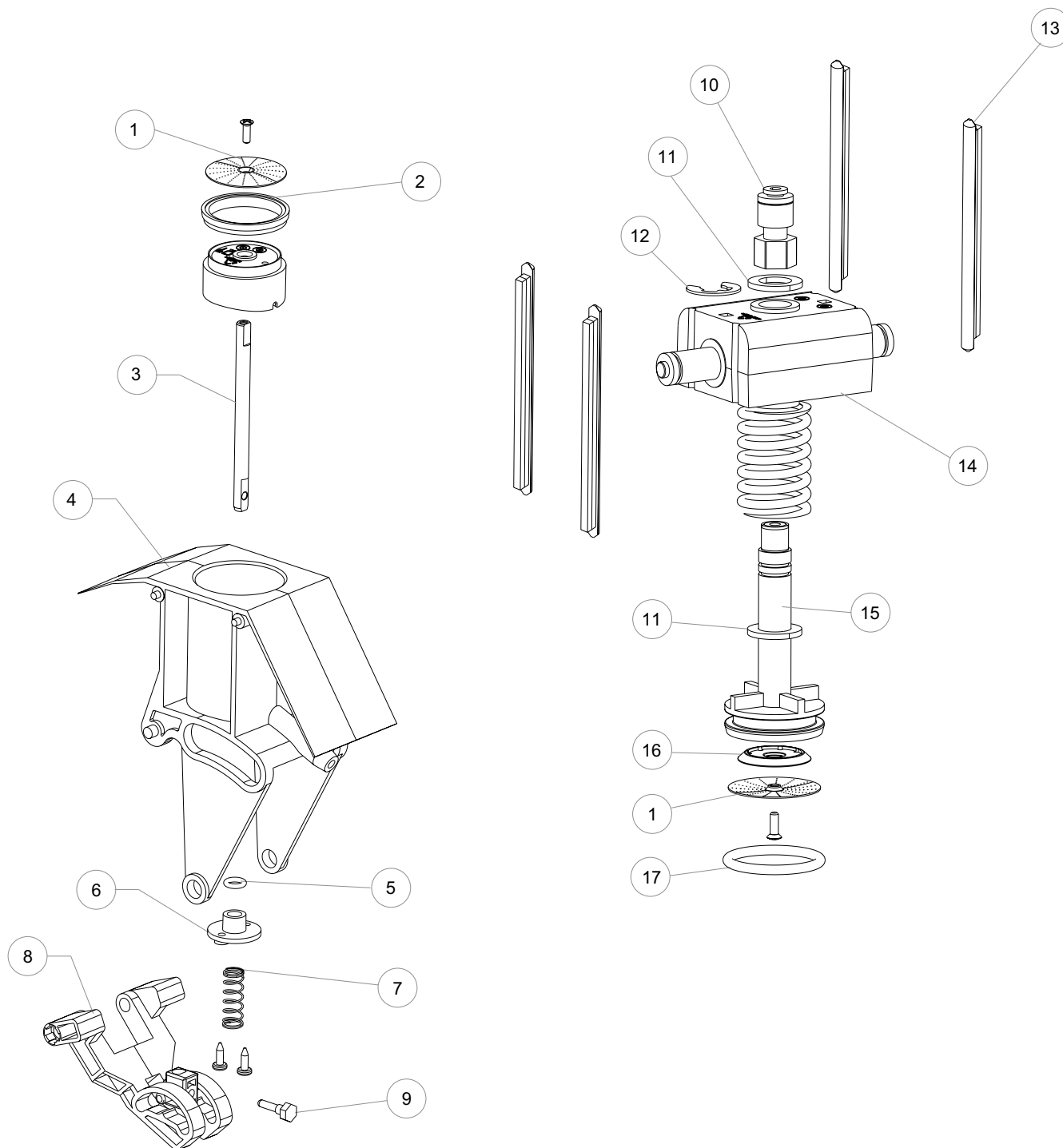


ПИСТОН И ЗАВАРНАЯ КАМЕРА ГРУППЫ ЭСПРЕССО

07

Заварная камера группы эспрессо в сборе

Пистон верхнего поршня группы эспрессо в сборе





**ПИСТОН И ЗАВАРНАЯ КАМЕРА ГРУППЫ ЭСПРЕССО**

**07**

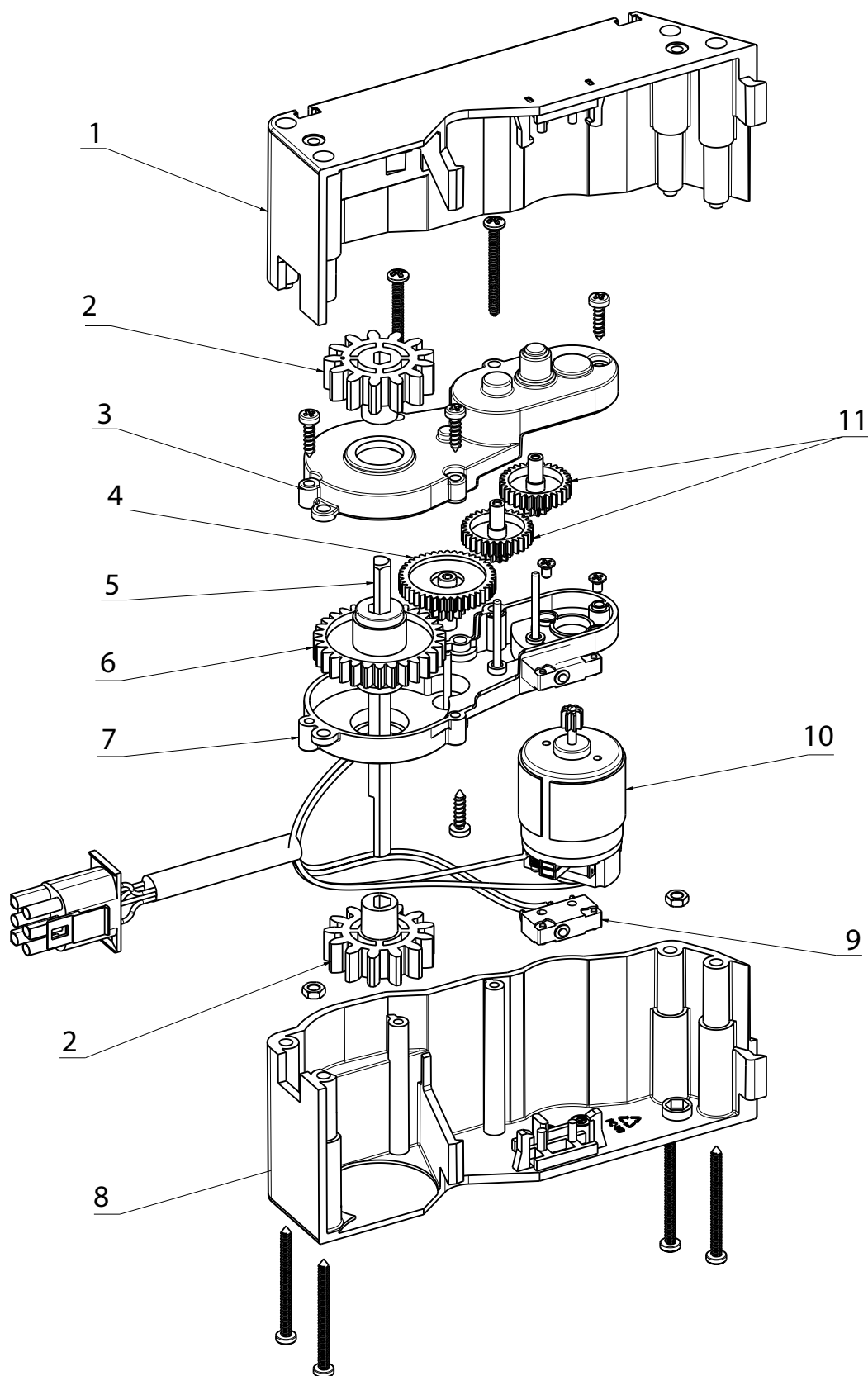
Позиция	Наименование	Код	Примечания
1	Фильтр кофе	U0000137092	
2	Уплотнительное кольцо	U0000137093	
3	Поршень	U0000137100	
4	Заварная камера группы эспresso	U0000122112	
5	Уплотнительное кольцо красное	U0000137094	
6	Заглушка уплотнителя нижнего поршня группы эспresso	U0000128644	
7	Возвратная пружина поршня	U0000137095	
8	Толкатель шатуна группы эспresso	U0000121159	
9	Винт	U0000137096	
10	Держатель цанговый трубки подачи воды	U0000121169	
11	Шайба ограничения хода верхнего поршня латунная	U0000125342	
12	Кольцо упорное (фиксирующее)	U0000137090	
13	Направляющая	U0000137085	
14	Пистон верхнего поршня группы эспresso	U0000121624	
15	Поршень верхний группы эспresso	U0000122264	
16	Редуктор воды	U0000137097	
17	Прокладка верхнего поршня группы эспresso	U0000121534	





РЕДУКТОР ГРУППЫ ЭСПРЕССО

08





## РЕДУКТОР ГРУППЫ ЭСПРЕССО

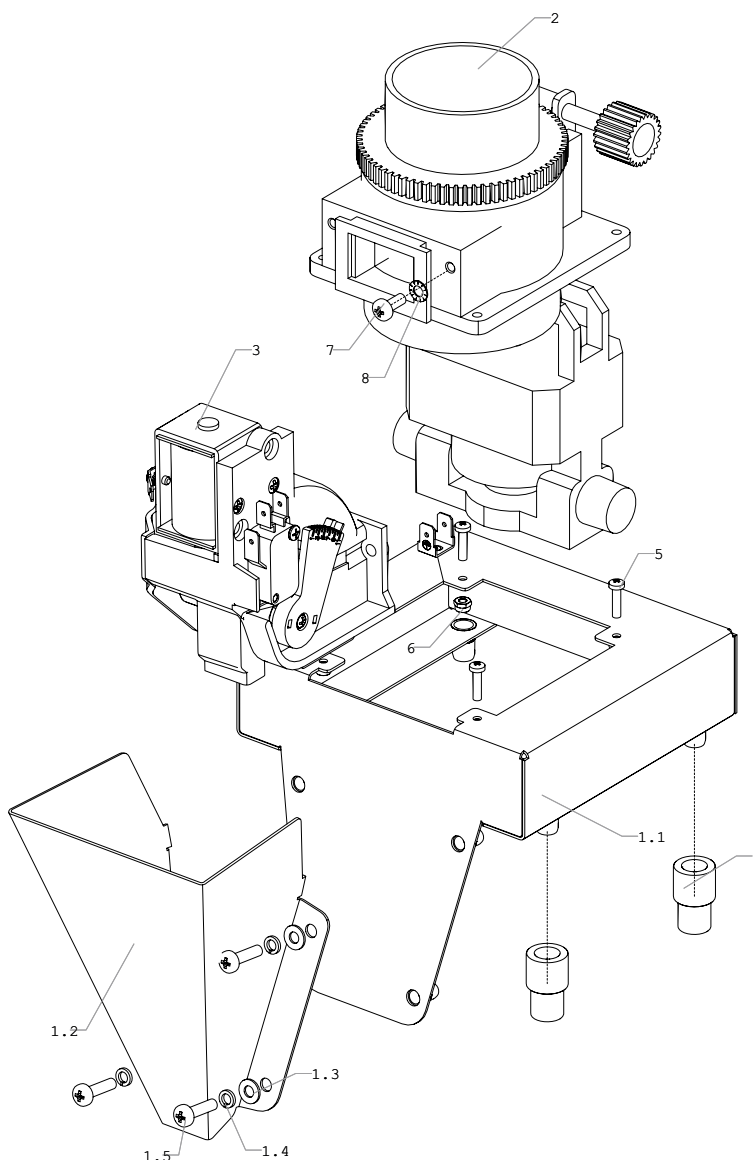
08

Позиция	Наименование	Код	Примечания
1	Корпус редуктора правая часть	U0000128597	
2	Шестерёнка	U0000125293	
3	Кожух редуктора левая часть	U0000134054	
4	Шестерёнка редуктора группы эспрессо белая	U0000121539	
5	Шток	U0000134055	
6	Шестерёнка редуктора большая	U0000124570	
7	Кожух редуктора правая часть	U0000134057	
8	Корпус редуктора левая часть	U0000128596	
9	Микрик редуктора группы эспрессо	U0000124473	
10	Мотор редуктора группы эспрессо	U0000124476	
11	Шестерёнка редуктора группы эспрессо зелёная	U0000121538	



## КОФЕМОЛКА В СБОРЕ

09

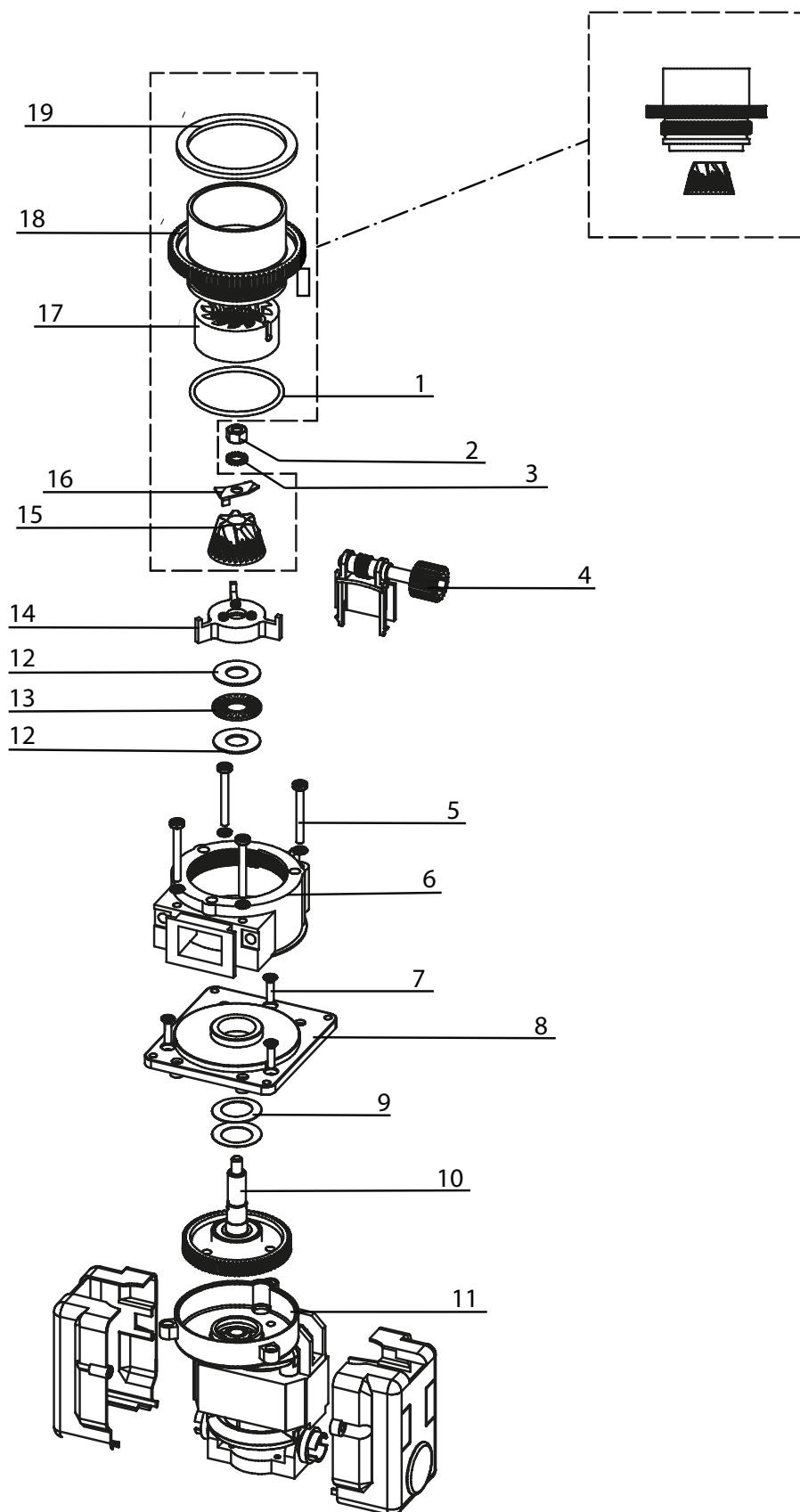


Позиция	Наименование	Код	Примечание
1	Короб в сборе с воронкой	U0000130105	
1.1	Короб в сборе	U0000130104	
1.2	Воронка	U0000130102	
1.3	Шайба	U0000002116	DIN 125 A4,3
1.4	Шайба	U0000001629	DIN 127 M4
1.5	Винт	U0000118942	DIN 7985 M4,0x14
2	Кофемолка	U0000119018	См.раздел 10
3	Дозатор	U0000119017	См.раздел 11
4	Ножка для кофемолки	U0000119138	
5	Винт	U0000120149	DIN 7985 M3x12
6	Гайка	U0000119587	DIN 985 M3
7	Винт	U0000002457	DIN 7985 M4x10
8	Шайба	U0000001593	DIN 6798 A4,3



**КОФЕМОЛКА**

10





## КОФЕМОЛКА

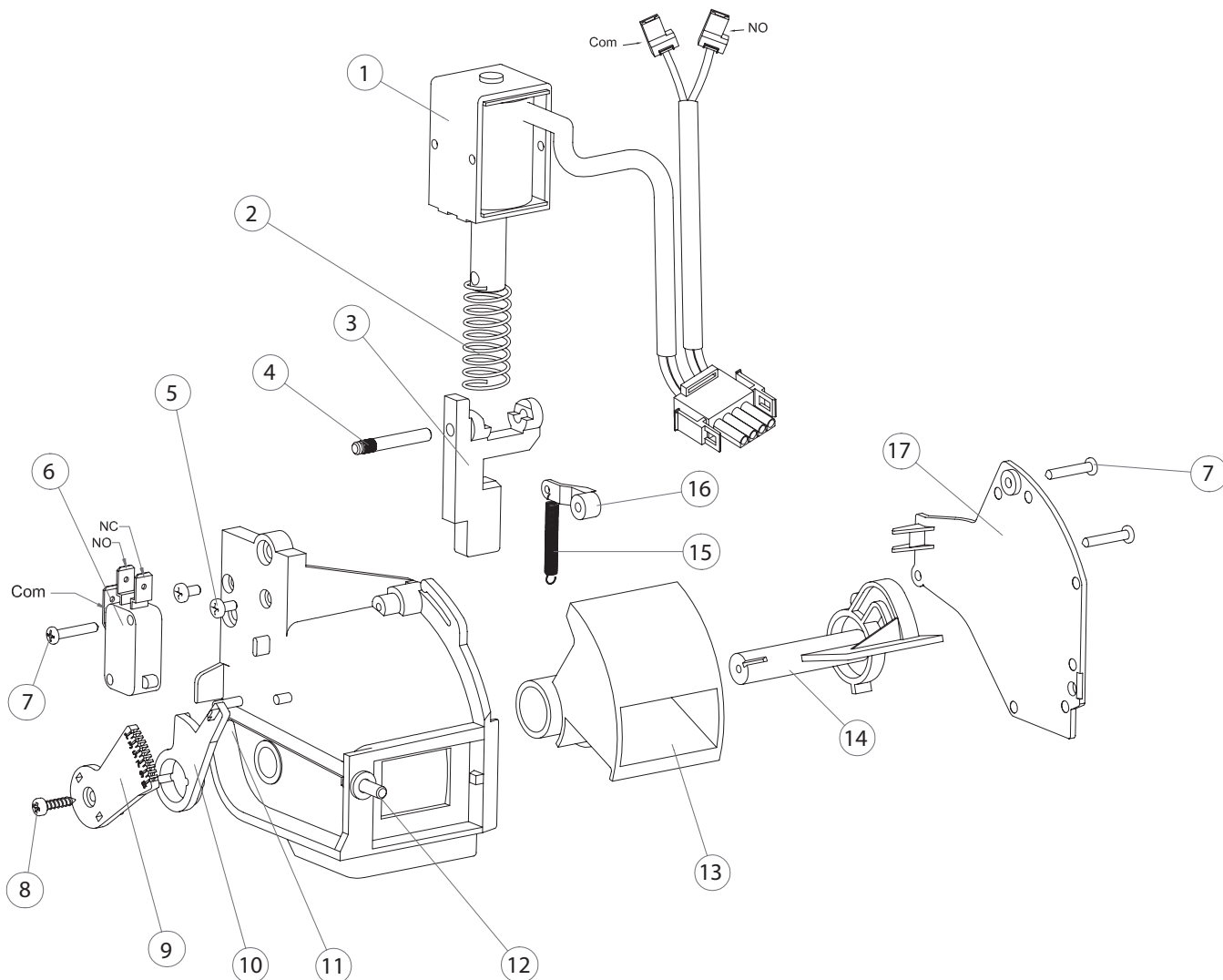
10

Позиция	Наименование	Код	Примечания
1	Кольцо	U0000134072	
2	Гайка М6 LH сталь	U0000134073	
3	Шайба М6 сталь	U0000134074	
4	Винт регулировки с правой резьбой	U0000121531	
5	Винт М4х35	U0000134075	
6	Корпус кофемолки		В комплекте с кофемолкой
7	Винт М4х16	U0000134077	
8	Опорная пластина	U0000134078	
9	Пружинная шайба	U0000134079	
10	Шестерёнка с подшипником	U0000121528	
11	Мотор кофемолки	U0000124474	~100В 50-60Гц ~117В 60Гц ~230В 50Гц
12	Шайба	U0000134080	
13	Игольчатый подшипник	U0000134081	
14	Крыльчатка	U0000128598	
15	Фреза измельчителя		В комплекте с кофемолкой
16	Нож	U0000134082	
17	Измельчитель		В комплекте с кофемолкой
18	Корпус мельницы		В комплекте с кофемолкой
19	Прокладка	U0000134083	



**ДОЗАТОР**

11





## ДОЗАТОР

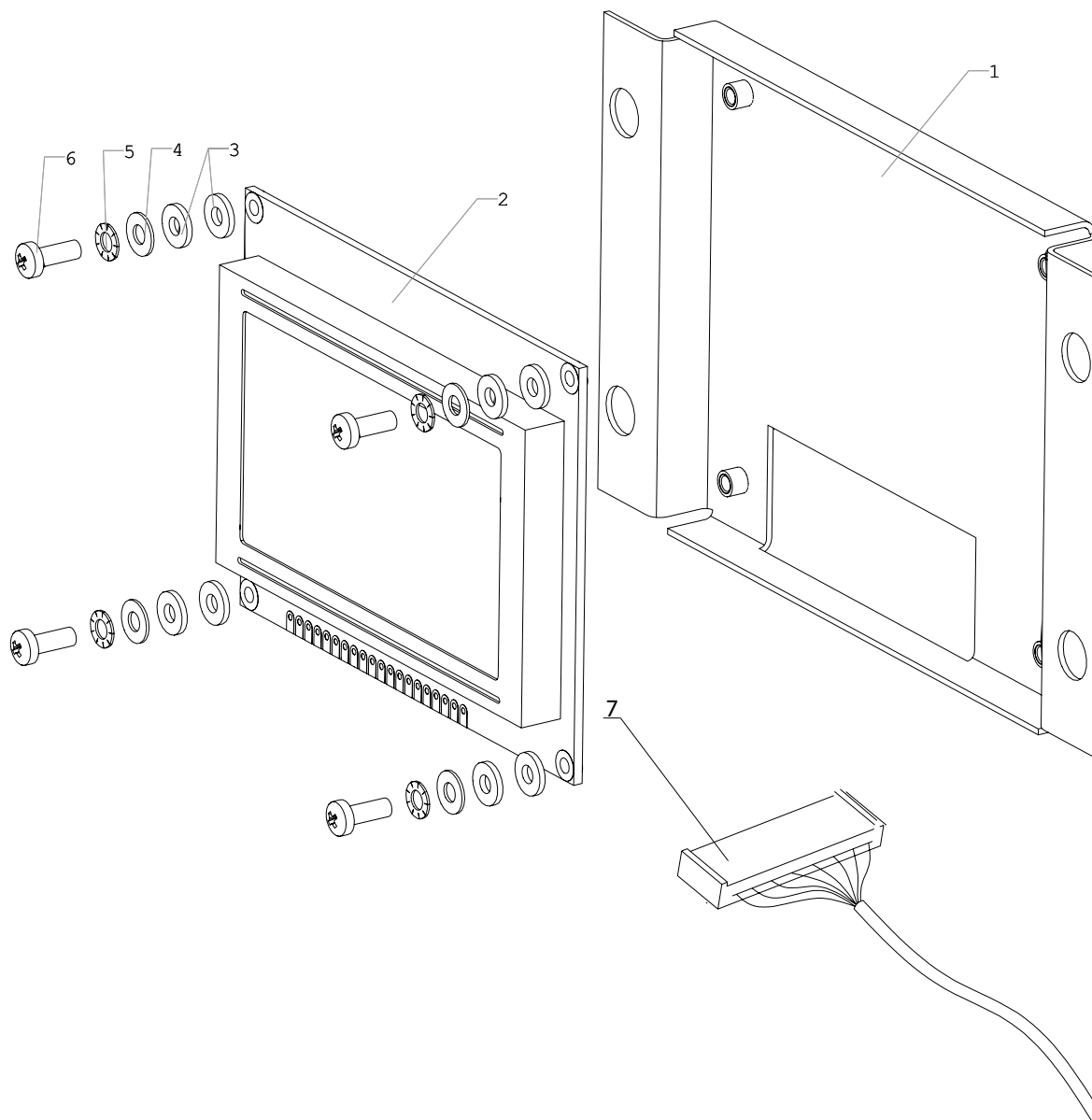
11

Позиция	Наименование	Код	Примечания
1	Электромагнитное реле с проводом	U0000137025	
2	Пружина	U0000137026	
3	Бегунок	U0000137027	
4	Вал	U0000137028	
5	Винт М3х6	U0000137029	
6	Микропереключатель	U0000121411	
7	Винт М2,9х16	U0000137030	
8	Винт самонарезающий М3х13	U0000137031	
9	Многопозиционный переключатель	U0000137032	
10	Рычаг	U0000137033	
11	Корпус дозатора	U0000137034	
12	Винт М4х14	U0000137035	
13	Камера	U0000137036	
14	Лезвие	U0000137045	
15	Пружина	U0000137037	
16	Якорь	U0000137038	
17	Защитный кожух	U0000137039	



## ЭКРАН ГРАФИЧЕСКИЙ В СБОРЕ

12



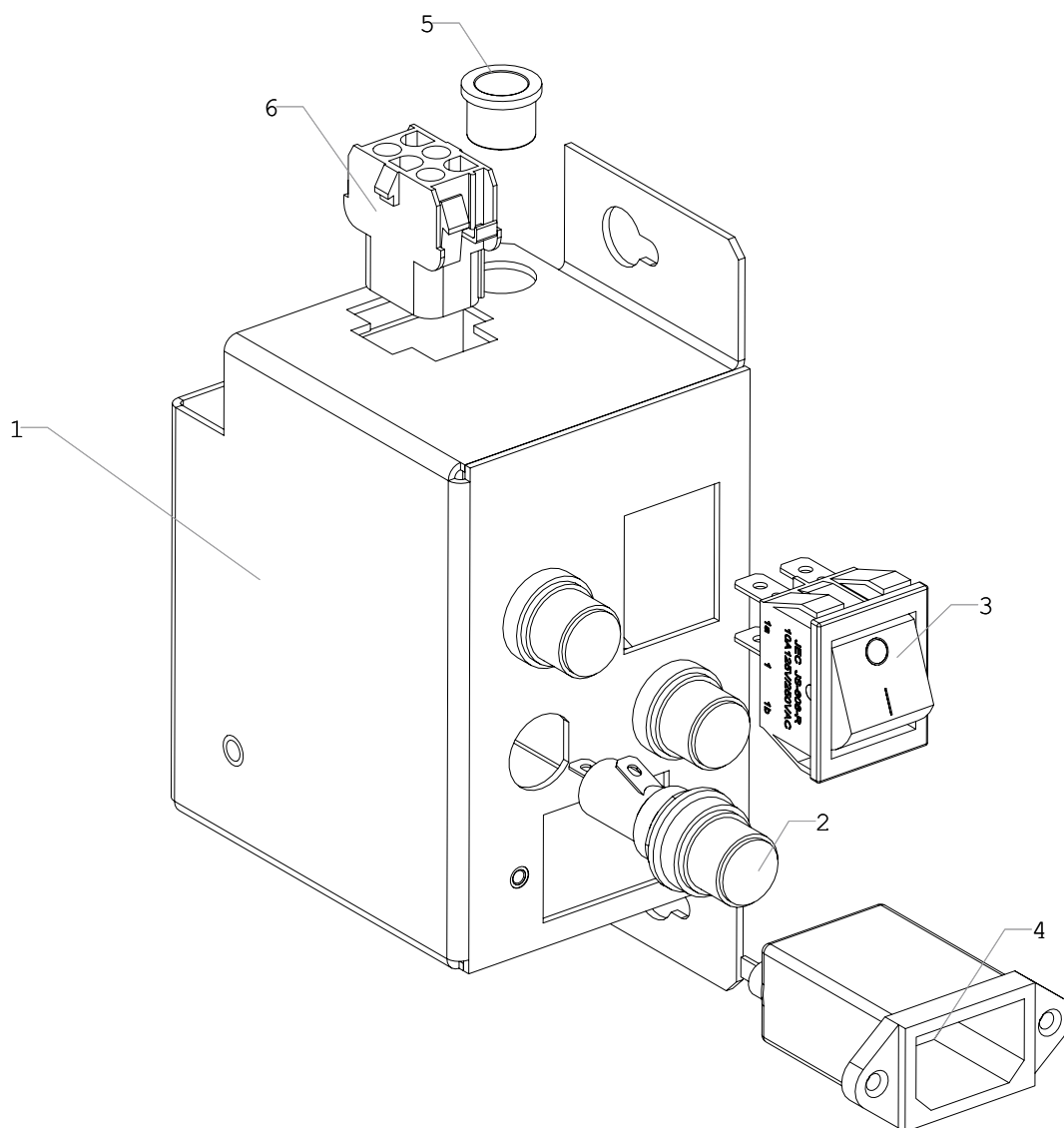
Позиция	Наименование	Код	Примечание
1	Кронштейн дисплея в сборе	U0000130609	
2	Дисплей ЖК	U0000122708	
3	Шайба СТЭФ	U0000118991	
4	Шайба	U0000002117	DIN 125 A3,2
5	Шайба	U0000113549	DIN 6798 A3,2
6	Винт	U0000005865	DIN 7985 M3x8
7	Жгут дисплея	U0000124114	





**БЛОК КОММУТАЦИИ**

13

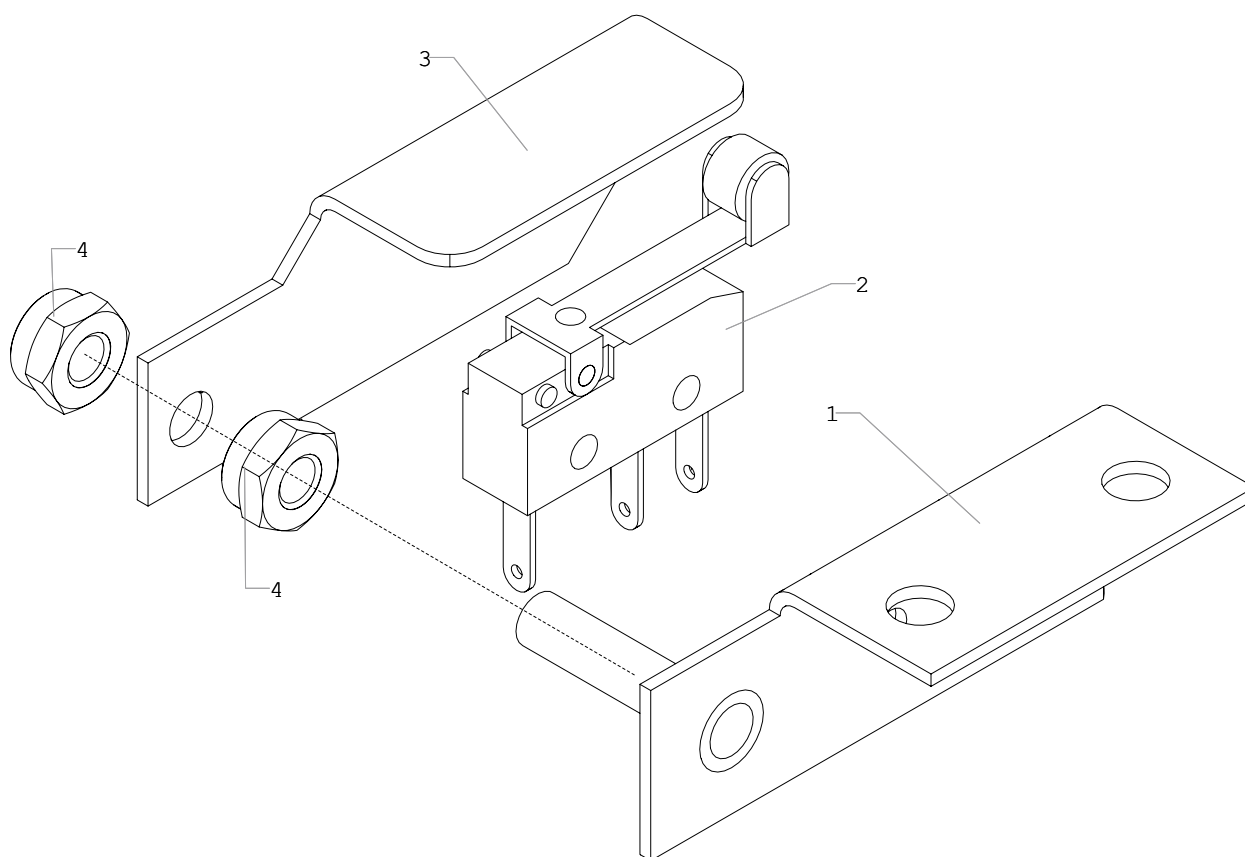


Позиция	Наименование	Код	Примечание
1	Корпус в сборе	U0000123671	
2	Держатель вставки плавкой	U0000121536	
3	Выключатель	U0000004839	
4	Фильтр сетевой	U0000119464	
5	Втулка кабельная	U0000119160	
6	Соединитель - розетка	U0000001699	



## ДАТЧИК ОТХОДОВ

14

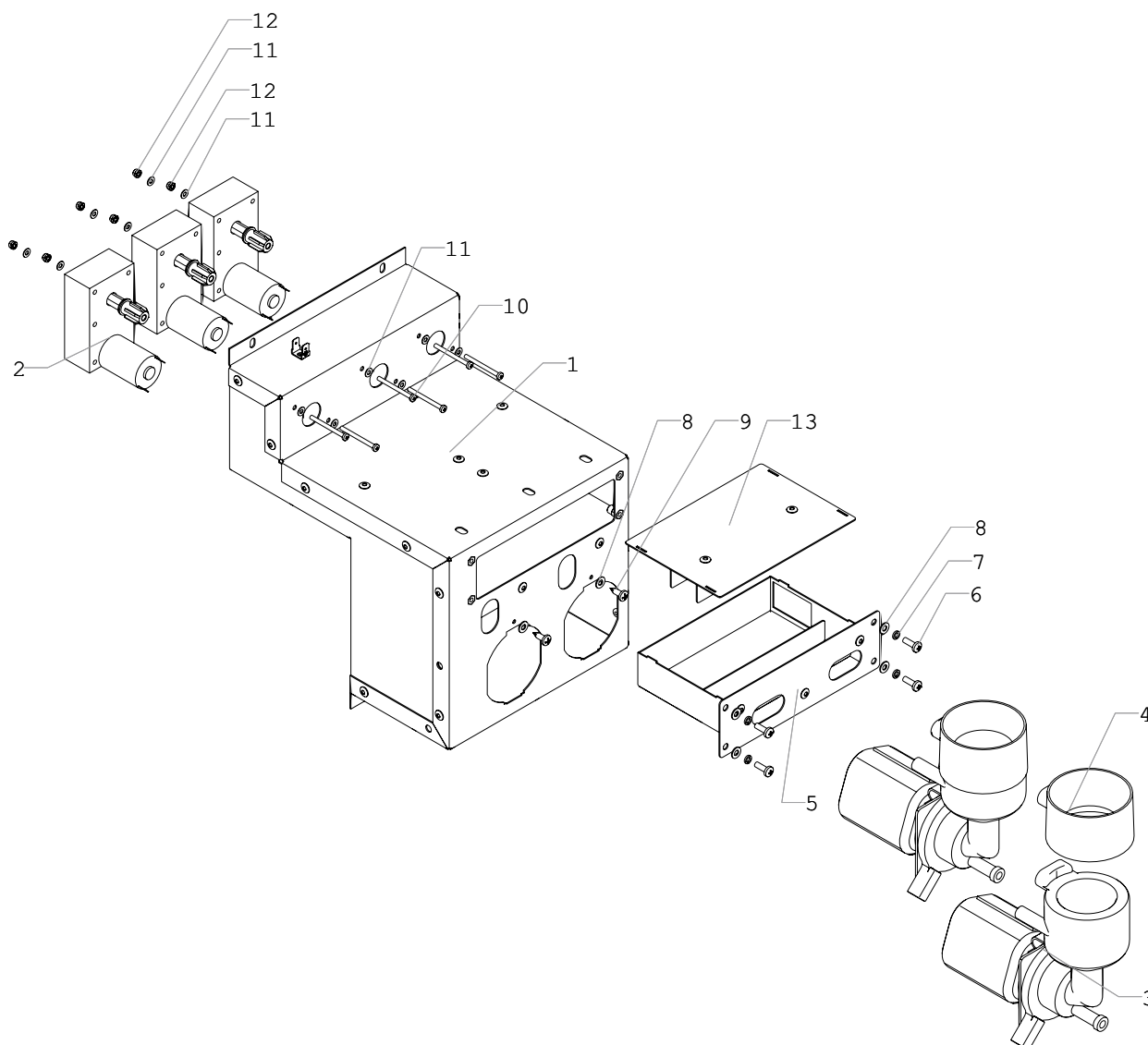


Позиция	Наименование	Код	Примечание
1	Кронштейн датчика отходов в сборе	U0000123638	
2	Микропереключатель	U0000000185	
3	Уголок	U0000123696	
4	Гайка	U0000002618	DIN 985 M4



ГРУППА МИКСЕРОВ В СБОРЕ

15

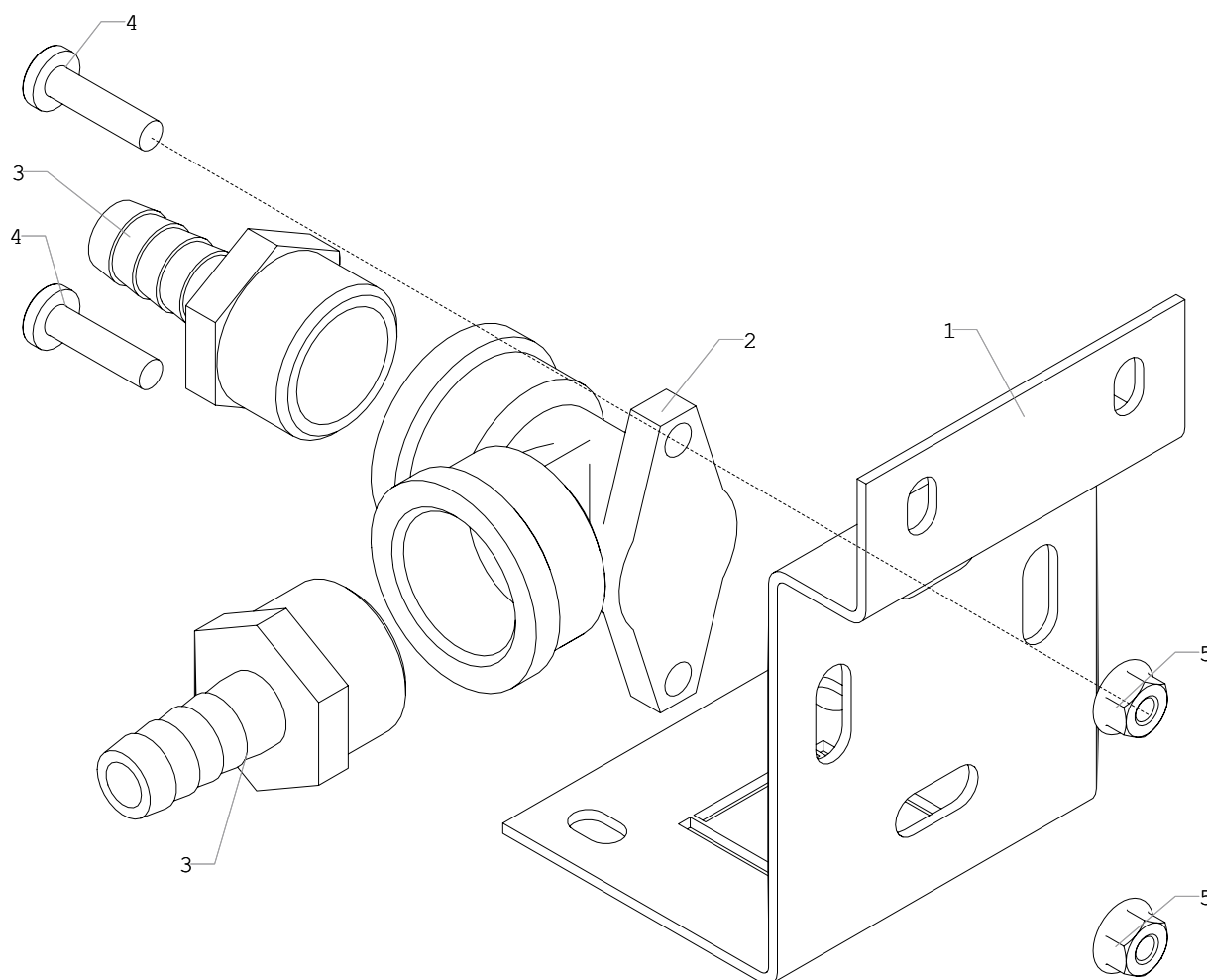


Позиция	Наименование	Код	Примечание
1	Кронштейн моторов в сборе	U0000131672	
2	Мотор-редуктор выдачи порошков	U0000125897	YC-CFA90J1CC
3	Миксер в сборе	U0000121898	См.раздел 23
4	Крышка миксера	U0000121623	
5	Поддон миксеров в сборе	U0000131670	
6	Винт	U0000002458	DIN 7985 M4x12
7	Шайба	U0000000049	DIN 127 A4,1
8	Шайба	U0000002116	DIN 125 A4,3
9	Винт	U0000002768	DIN 7981 4,2x13-C
10	Винт	U0000011616	DIN 7985 M3x35
11	Шайба	U0000118930	DIN 125 A3,2
12	Гайка	U0000001592	DIN 934 M3
13	Крышка в сборе	U0000131671	



КРОНШТЕЙН ВПУСКНОГО КЛАПАНА В СБОРЕ

16

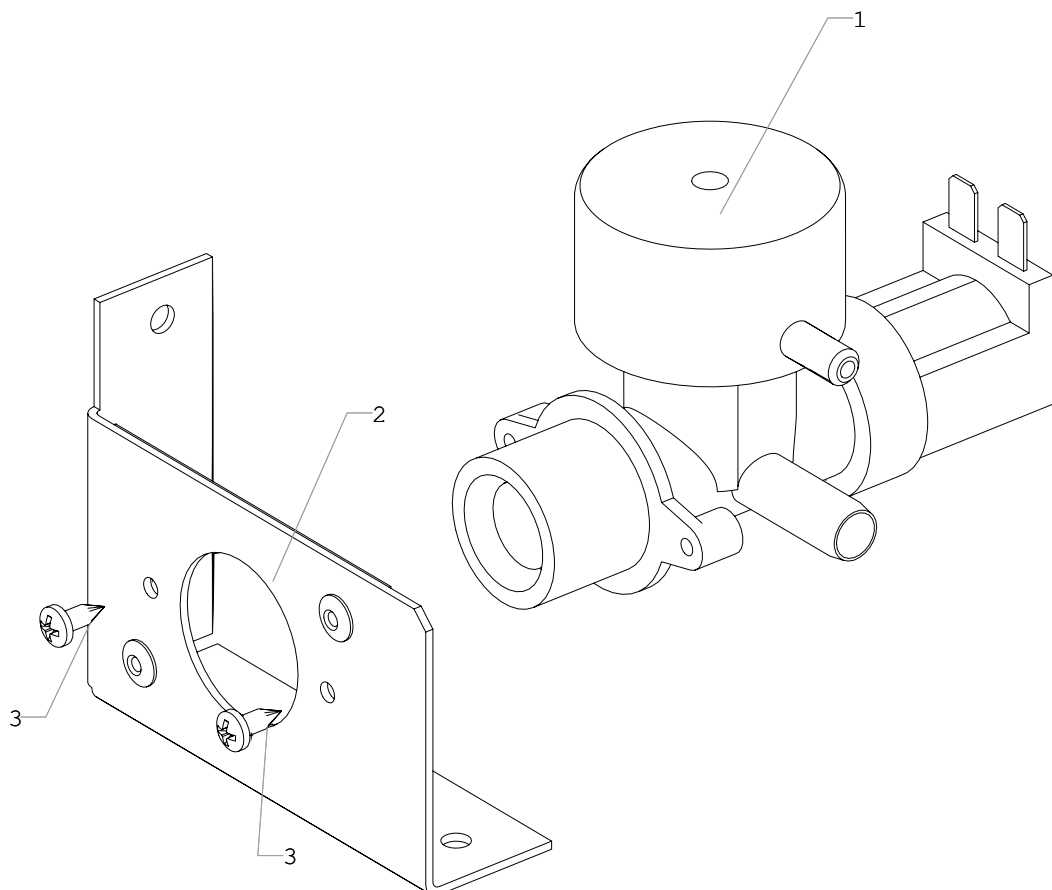


Позиция	Наименование	Код	Примечание
1	Кронштейн	U0000123700	
2	Уголок с креплением	U0000122258	
3	Штуцер	U0000122259	
4	Винт	U0000002757	DIN 7985 M4x16
5	Гайка	U0000002615	DIN 6923 M4



КОМПЛЕКТ ПОДАЧИ ВОДЫ ОТ ВОДОПРОВОДА

17

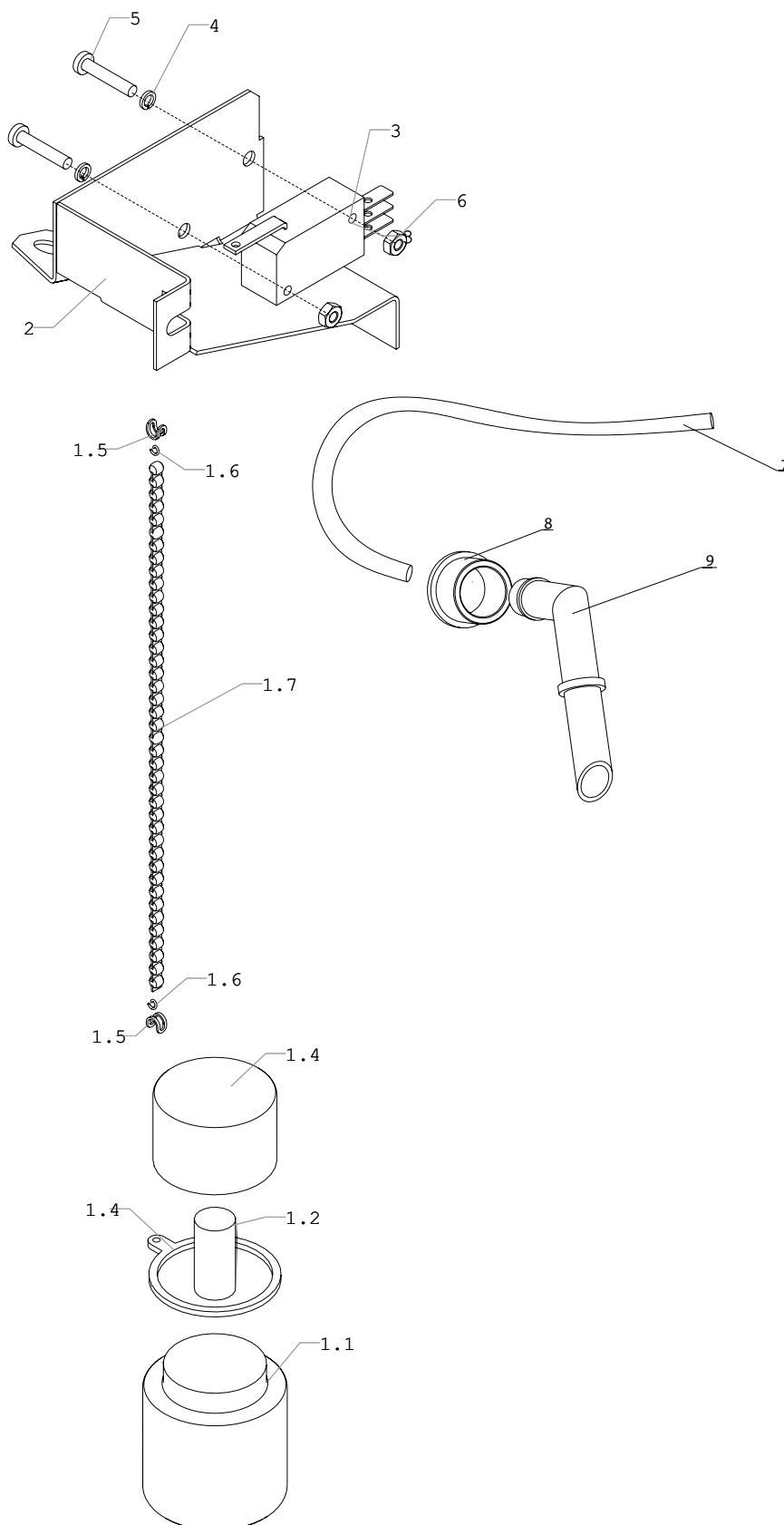


Позиция	Наименование	Код	Примечание
1	Электроклапан подачи воды	U0000119205	
2	Кронштейн впускного клапана в сборе	U0000131719	
3	Винт	U0000010670	DIN 7981 M3,5x9,5-C



ГРУППА КОНТРОЛЯ ОТХОДА ВОДЫ В СБОРЕ

18





**ГРУППА КОНТРОЛЯ ОТХОДА ВОДЫ В СБОРЕ**

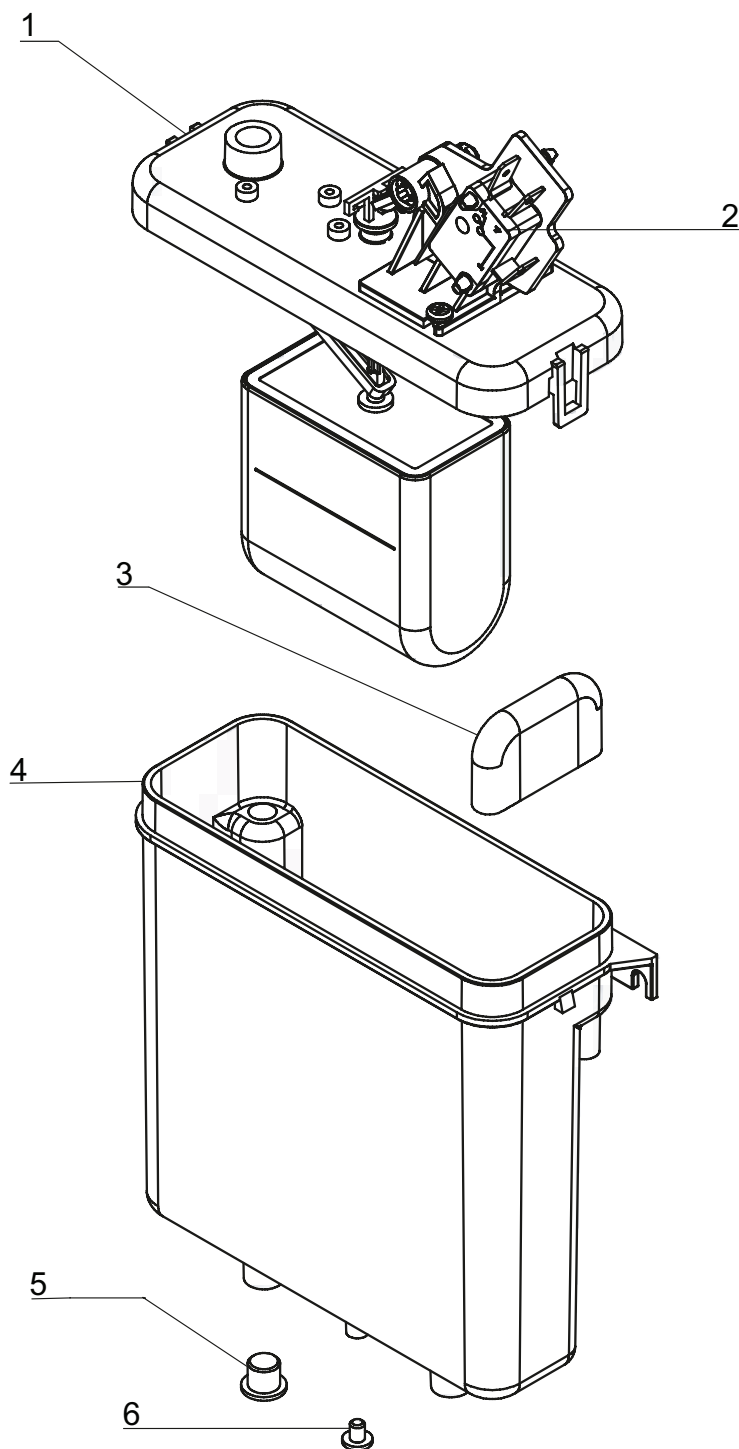
**18**

Позиция	Наименование	Код	Примечание
1	Поплавок в сборе	U0000128553	
1.1	Флакон	U0000122115	
1.2	Грузик поплавка	U0000124134	
1.3	Кольцо	U0000132533	
1.4	Крышка	U0000122116	
1.5	Зажим цепочки	U0000119054	
1.6	Кольцо цепочки	U0000119055	
1.7	Цепочка	U0000119053	
2	Кожух	U0000130642	
3	Микропереключатель	U0000119203	
4	Шайба	U0000001561	DIN 127 M3
5	Винт	U0000002456	DIN 7985 M3x16
6	Гайка	U0000001592	DIN 934 M3
7	Трубка силиконовая	U0000118984	L=190 мм
8	Втулка	U0000119160	
9	Сопло напитков	U0000119191	



**ПОПЛАВКОВАЯ КАМЕРА**

19



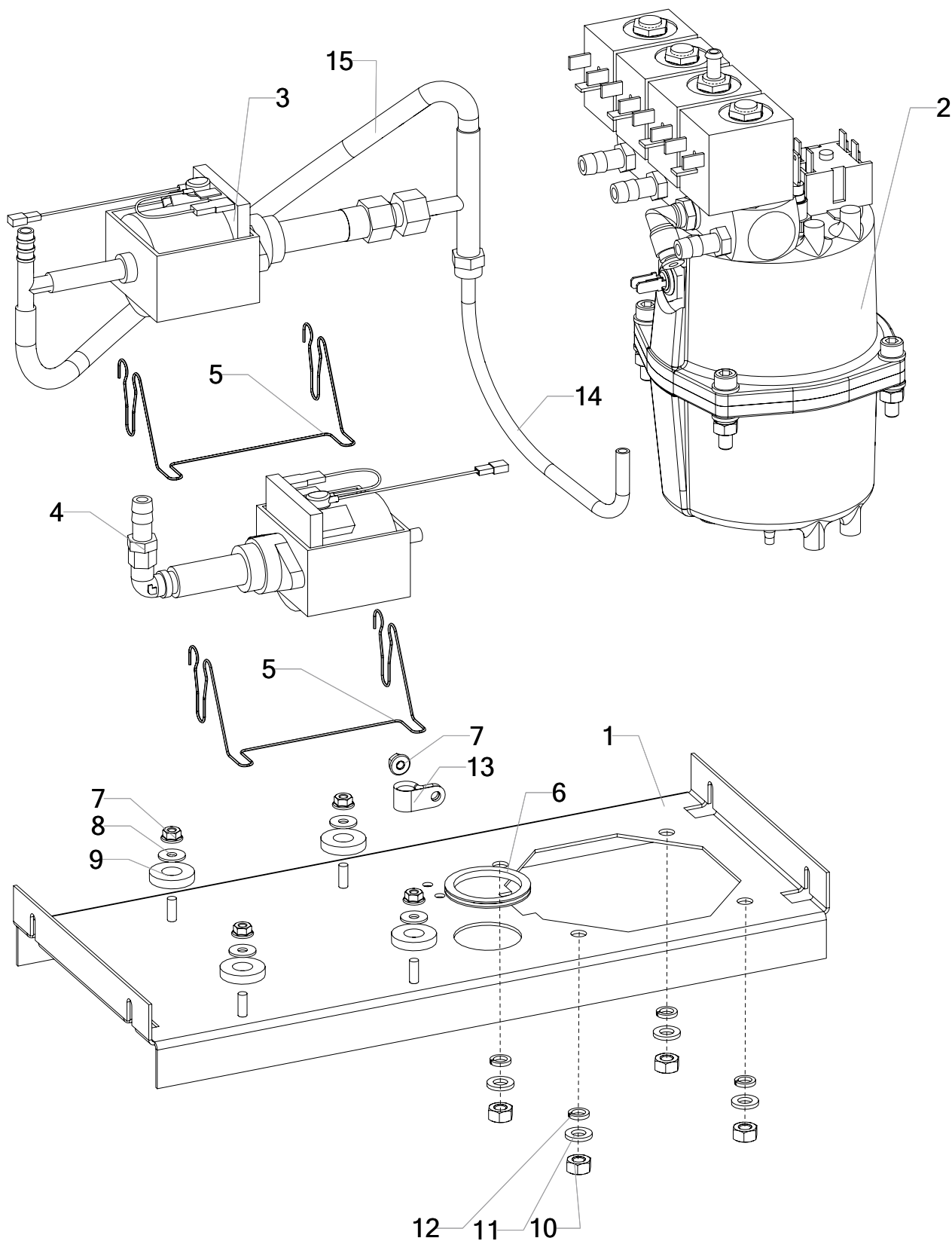
Позиция	Наименование	Код	Примечание
1	Крышка	U0000119015	
2	Микрик наполнения камеры	U0000121168	
3	Отражатель	U0000136393	
4	Корпус	U0000136394	
5	Пробка Ø 7,5	U0000124471	
6	Пробка Ø 3,5	U0000124538	





ГРУППА БОЙЛЕРА

20





**ГРУППА БОЙЛЕРА**

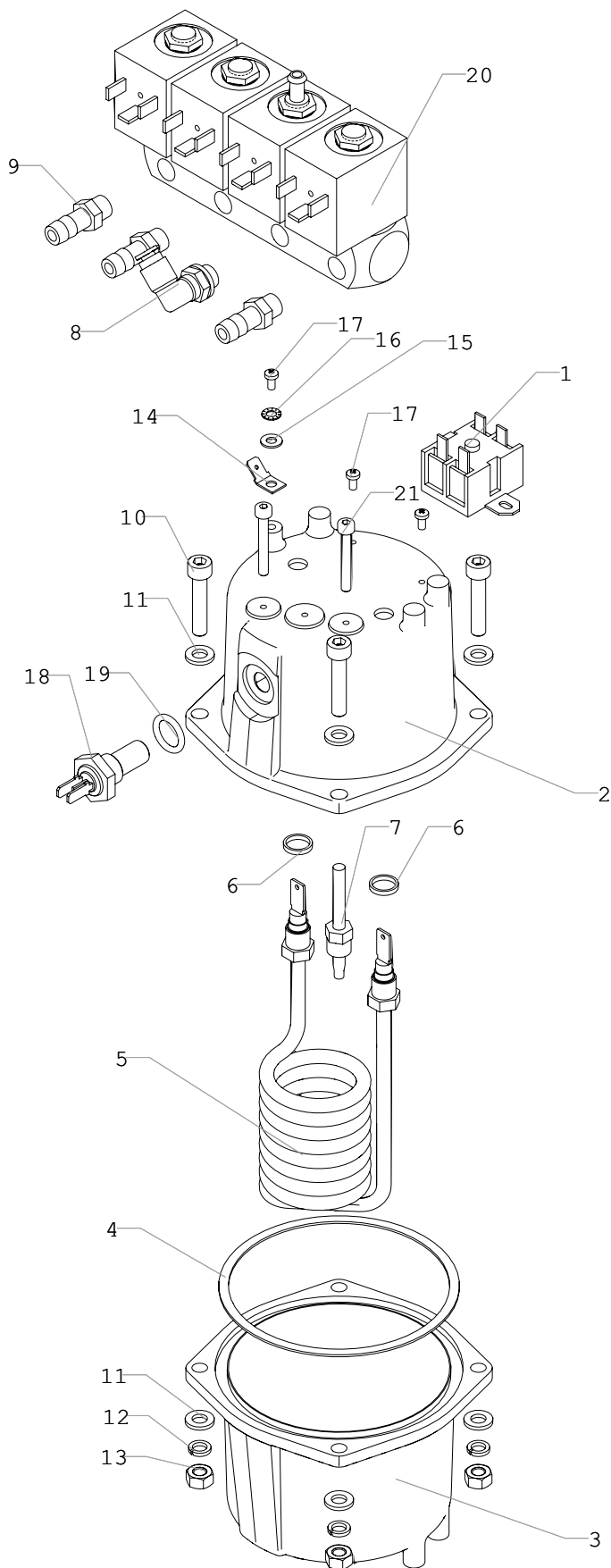
20

Позиция	Наименование	Код	Примечание
1	Полка в сборе	U0000123667	
2	Бойлер в сборе	U0000131531	См.раздел 21
3	Помпа EX5GW	U0000119209	
4	Помпа EX7	U0000119210	
5	Пружинная опора помпы	U0000119036	
6	Окантовка	U0000119413	
7	Гайка	U0000000052	DIN 6923 M4
8	Шайба	U0000000048	DIN 9021 A4,3
9	Прокладка резиновая антивибрационная	U0000119048	
10	Гайка	U0000118926	DIN 934 M6
11	Шайба	U0000118932	DIN 125 A6,4
12	Шайба	U0000118929	DIN 127 A6,1
13	Хомут	U0000113752	
14	Трубка фторопластовая	U0000131738	L=225 мм
15	Трубка силиконовая	U0000118984	L=290 мм



**БОЙЛЕР В СБОРЕ**

21





## БОЙЛЕР В СБОРЕ

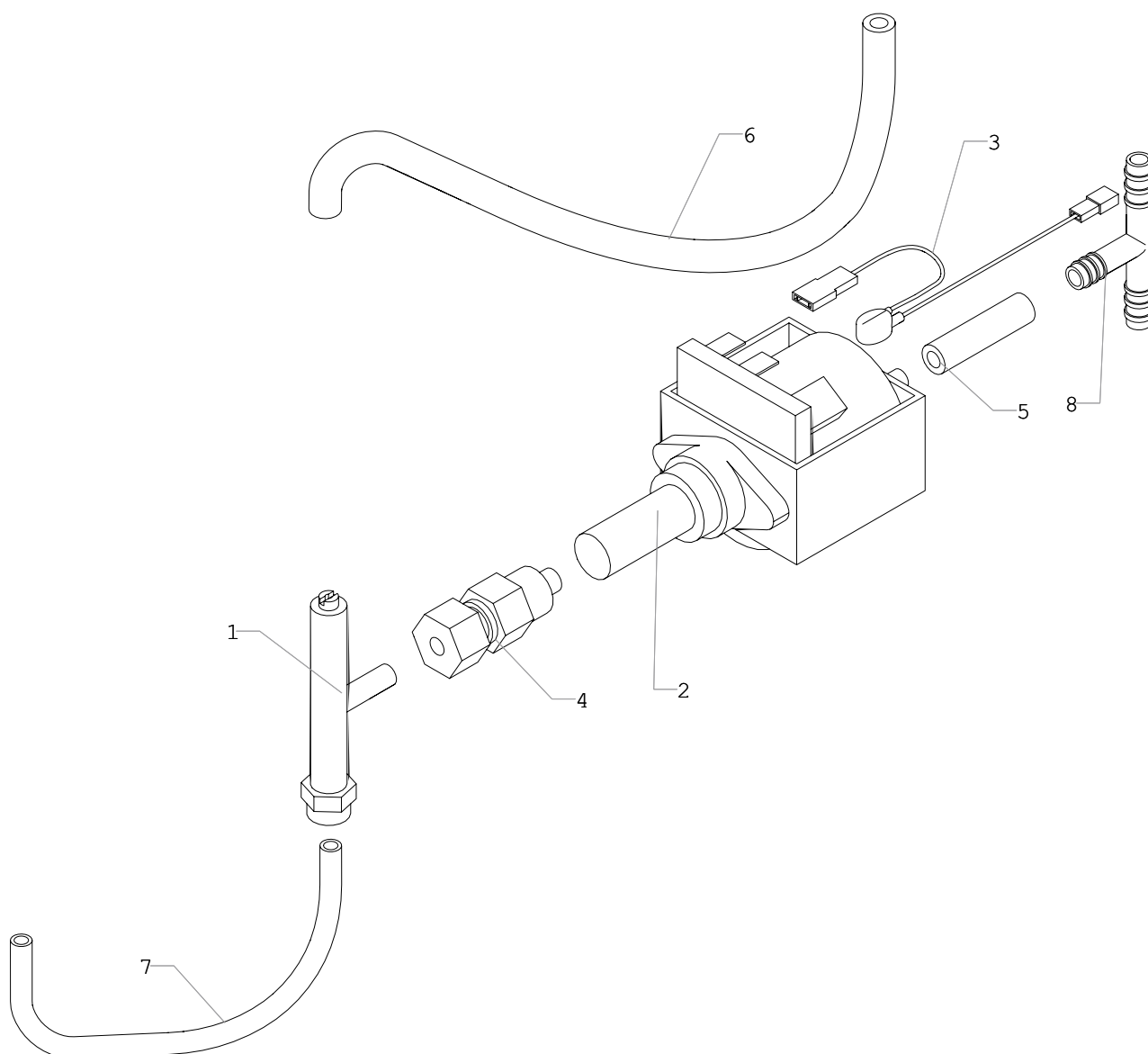
21

Позиция	Наименование	Код	Примечание
1	Термостат	U0000119206	
2	Крышка бойлера	U0000119060	
3	Стакан бойлера	U0000119061	
4	Прокладка бойлера	U0000122231	
5	Тен бойлера	U0000119212	
6	Прокладка тена	U0000119213	
7	Диффузор	U0000119062	
8	Фитинг вращающийся	U0000119065	
9	Штуцер	U0000125355	
10	Болт	U0000122565	DIN 933 M6x30
11	Шайба	U0000118932	DIN 125 A6,4
12	Шайба	U0000118929	DIN 127 A6,1
13	Гайка	U0000118926	DIN 934 M6
14	Клемма заземления	U0000001536	
15	Шайба	U0000002116	DIN 125 A4,3
16	Шайба	U0000001593	DIN 6798 A4,3
17	Винт	U0000001979	DIN 7985 M3x6
18	Термодатчик	U0000133260	
19	Прокладка термодатчика	U0000133261	
20	Электроклапаны в сборе	U0000125110	
21	Болт	U0000120763	DIN 912 M4x30



**ПОМПА БОЙЛЕРА В СБОРЕ**

22

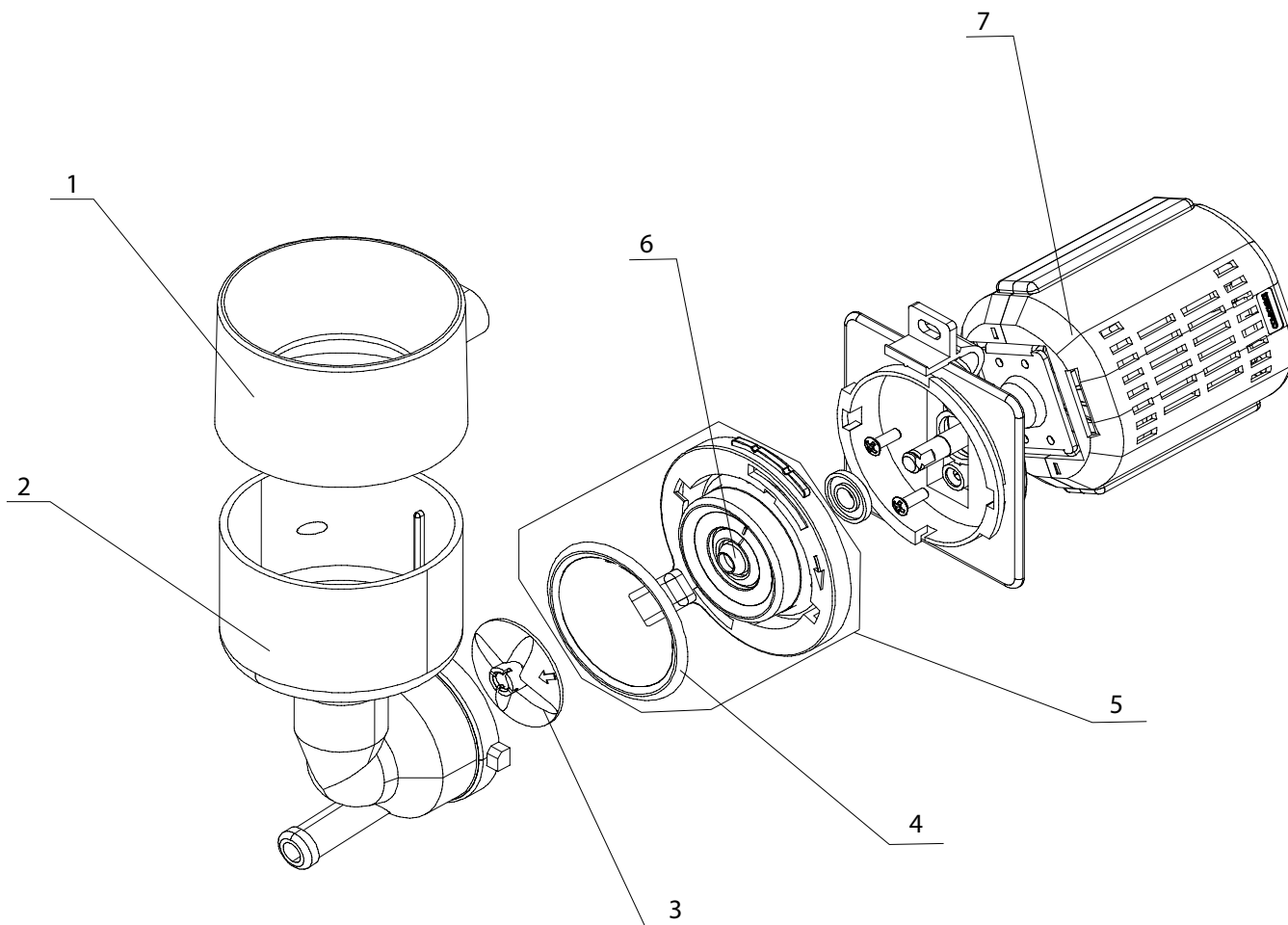


Позиция	Наименование	Код	Примечание
1	Перепускной клапан	U0000119406	
2	Помпа	U0000119209	
3	Термопредохранитель	U0000119211	
4	Обратный клапан	U0000119067	
5	Трубка силиконовая	U0000118984	L=30 мм
6	Трубка силиконовая	U0000118984	L=360 мм
7	Трубка фторопластовая	U0000131738	L=235 мм
8	Тройничок воды Т-образный	U0000119052	



МИКСЕР В СБОРЕ

23



Позиция	Наименование	Код	Примечания
1	Крышка миксера	U0000121623	
2	Воронка миксера	U0000124470	
3	Крыльчатка миксера	U0000121160	
4	Прокладка миксера внешняя	U0000121161	
5	Держатель воронки миксера	U0000121533	
6	Сальник миксера	U0000121527	
7	Мотор миксера	U0000124533	