



unicum<sup>TM</sup>

# Series *NERO*

*КАТАЛОГ ЗАПАСНЫХ ЧАСТЕЙ - SPARE PARTS CATALOGUE*



RUS - ENG

Version 1.4 - 12.2019



## Замечания по использованию каталога

- Каталог является справочным пособием при составлении заявок для заказа ЗИП.
- Номенклатура деталей и сборочных единиц определяется действующей спецификацией на базовый комплект изделия.
- Номенклатуру деталей и сборочных единиц для нестандартных комплектаций изделия (неопубликованных в данном каталоге) - перед заказом уточняйте у поставщика.
- Если сборочная единица/деталь крепится в нескольких точках, а на иллюстрации указан крепёж для одной точки, подразумевается, что крепёж в остальных точках аналогичный.
- При заказе сборочной единицы/детали обратите внимание, что крепёж, фиксирующий данную деталь/узел, нужно заказывать отдельно.
- В связи с постоянной работой по совершенствованию изделия, повышающей его надёжность, каталог периодически обновляется. По этой причине производитель оставляет за собой право на внесение изменений и улучшений, которые считает целесообразными.
- Для заказа трубок гидравлической системы используйте каталог и гидравлическую схему, показанную в каталоге. При заказе указывайте код и длину трубок (длины трубок обозначаются буквой L и указаны в мм).
- При заказе будьте внимательны, заказывайте только те позиции, которые подходят для Вашего автомата (смотрите дату изготовления автомата, указанную на фирменной табличке, расположенной на задней стенке корпуса автомата).
- Информация, содержащаяся в каталоге актуальна на момент публикации каталога.
- Чтобы предотвратить доставку неправильных деталей, просьба указать образец необходимой детали в случае, если деталь отсутствует и не может быть определена с абсолютной точностью.
- При оформлении заказа укажите артикул (код), наименование и количество необходимых деталей. Также может потребоваться: модель, заводской номер и год выпуска изделия.
- "→" - обозначение крепежа вышеуказанной детали.



## Notes for using of catalog

- Catalog is an information guide for the preparation of applications for order of spare parts.
- The range of details and assembly units are determined by the current specification on the base complete set of product.
- The range of details and assembly units for non-standard complete sets of a product (not published in this catalog) - before the order specify at the supplier.
- If the assembly/detail is fastened in several points, and in the illustration is specified fastener for a one point, it means that the fastener is similar in other points.
- At the order of detail /assembly, please, pay attention that the fastener fixing this part/assembly must be ordered separately.
- In connection with the permanent work to improving the product, increasing its reliability, the catalog is updated periodically. For this reason, the manufacturer reserves the right to make changes and improvements that it deems appropriate.
- For the order of tubes of hydraulic system use the catalog and hydraulic scheme, shown in catalog. At the order specify a code and length of tubes (length of the tubes is marked "L" and are specified in "mm").
- When ordering, be careful, order only those items that are suitable for your vending machine (see the date of manufacture of vending machine, indicated on the nameplate on the cabinet of vending machine).
- The information contained in the catalog is current at the time of publication of catalog.
- To prevent incorrect delivery details, the request to specify the sample of a necessary detail in case the detail is absent and cannot be determined with absolute accuracy.
- When ordering, specify the article (code), the name and the number of necessary parts. You may also need: a model, serial number and year of release of a product.
- "→" - fastener designation of the above part.

**ИЗМЕНЕНИЯ:**

<b>Версия</b>	<b>Дата</b>	<b>Краткое описание</b>
1.0	21-05-2019	Создание каталога.
1.1	16-08-2019	Обновлены гидравлические схемы.
1.2	10.09.2019	Введен комплект сенсорной клавиатуры.
1.3	17.12.2019	Проведена корректировка каталога.
1.4	24.12.2019	Добавлен электроклапан в сборе





## СОДЕРЖАНИЕ

	Стр. / Page	Рис. / Fig.
<b>1 ОБЩИЙ ВИД</b>		
GENERAL VIEW .....	7	1
<b>2 ДВЕРЬ В СБОРЕ</b>		
DOOR ASSEMBLY .....	13	2
<b>2.1 Дверь в сборе</b>		
Door assembly .....	14	2.1
<b>2.2 Дверь в сборе Touch</b>		
Door assembly Touch .....	20	2.2
<b>3 ВЕРХНИЕ ПАНЕЛИ И КРЫШКА</b>		
TOP PANELS AND COVER .....	25	3
<b>4 КОМПЛЕКТ ПОПЛАВКОВОЙ КАМЕРЫ</b>		
FLOAT CHAMBER KIT .....	28	4
<b>5 КОФЕМОЛКА В СБОРЕ</b>		
COFFEE GRINDER ASSEMBLY .....	31	5
<b>5.1 Дозатор</b>		
Doser .....	34	5.1
<b>5.2 Кофемолка</b>		
Coffee grinder .....	36	5.2
<b>6 ГРУППА ЭСПРЕССО В СБОРЕ</b>		
GROUP ESPRESSO ASSEMBLY .....	38	6
<b>6.1 Редуктор группы эспрессо</b>		
Group espresso reducer .....	41	6.1
<b>6.2 Группа эспрессо</b>		
Espresso group .....	43	6.2
<b>6.3 Группа эспрессо с варио-группой</b>		
Espresso group with vario group .....	50	6.3
<b>7 КОМПЛЕКТ ПОДДОНА В СБОРЕ</b>		
PALLET SET ASSEMBLY .....	56	7
<b>8 ГРУППА МИКСЕРОВ В СБОРЕ</b>		
MIXER GROUP ASSEMBLY .....	59	8
<b>8.1 Группа миксеров в сборе для Nero, Nero Fresh Milk</b>		
Mixer group assembly for Nero, Nero Fresh Milk .....	60	8.1
<b>8.2 Группа миксеров в сборе для Nero Instant</b>		
Mixer group assembly for Nero Instant .....	63	8.2
<b>8.3 Контейнер сыпучих продуктов</b>		
Bulk ingredient container .....	65	8.3
<b>8.4 Миксер в сборе</b>		
Mixer assembly .....	67	8.4



	Стр./ Page	Рис. / Fig.
<b>9 ГРУППА КОНТРОЛЯ ОТХОДА ВОДЫ В СБОРЕ</b> WATER WASTE CONTROL GROUP ASSEMBLY .....	69	9
<b>10 ДАТЧИК ОТХОДА</b> WASTE SENSOR .....	72	10
<b>11 БЛОК КОММУТАЦИИ</b> SWITCHING UNIT .....	75	11
<b>12 КОМПЛЕКТ ВЕНТИЛЯТОРА В СБОРЕ</b> FAN ASSEMBLY KIT .....	78	12
<b>13 КЛАПАН ТОНКОЙ РЕГУЛИРОВКИ В СБОРЕ</b> FINE ADJUSTMENT VALVE ASSEMBLY .....	81	13
<b>13.1 Клапан</b> Valve .....	84	13.1
<b>14 ВСТРАИВАЕМЫЙ ГИДРОУЗЕЛ</b> BUILT-IN HYDRAULIC UNIT .....	86	14
<b>14.1 Помпа автономного водоснабжения</b> Autonomous water supply pump.....	89	14.1
<b>14.2 Помпа бойлера в сборе</b> Boiler pump assembly.....	91	14.2
<b>14.3 Кронштейн в сборе</b> Bracket assembly.....	93	14.3
<b>14.4 Бойлер в сборе</b> Boiler assembly.....	95	14.4
<b>14.5 Помпа бойлер пара в сборе</b> Steam boiler pump assembly.....	99	14.5
<b>14.6 Бойлер пара в сборе</b> Steam boiler assembly.....	101	14.6
<b>14.7 Клапан управления паром</b> Steam control valve .....	103	14.7
<b>15 СИСТЕМА SMART MILK (ОПЦИЯ)</b> SMART MILK SYSTEM (OPTION).....	105	15
<b>15.1 Клапан</b> Valve .....	108	15.1
<b>16 ДОПОЛНИТЕЛЬНОЕ ОБОРУДОВАНИЕ</b> OPTIONAL EQUIPMENT .....	110	16
<b>17 ГИДРАВЛИЧЕСКАЯ СХЕМА</b> HUDRAULIC CIRCUIT .....	112	17
<b>17.1 Гидравлическая схема Nero</b> Hudraulic circuit Nero.....	113	17.1
<b>17.2 Гидравлическая схема Nero Instant</b> Hudraulic circuit Nero Instant.....	114	17.2
<b>17.3 Гидравлическая схема Nero Fresh Milk</b> Hudraulic circuit Nero Fresh Milk.....	115	17.3
<b>17.4 Гидравлическая схема Nero Fresh Milk (с расходомером молока)</b> Hudraulic circuit Nero Fresh Milk (with flowmeter milk) .....	116	17.4
<b>17.5 Гидравлическая схема Nero Fresh Milk (Smart Milk)</b> Hudraulic circuit Nero Fresh Milk (Smart Milk).....	117	17.5

1

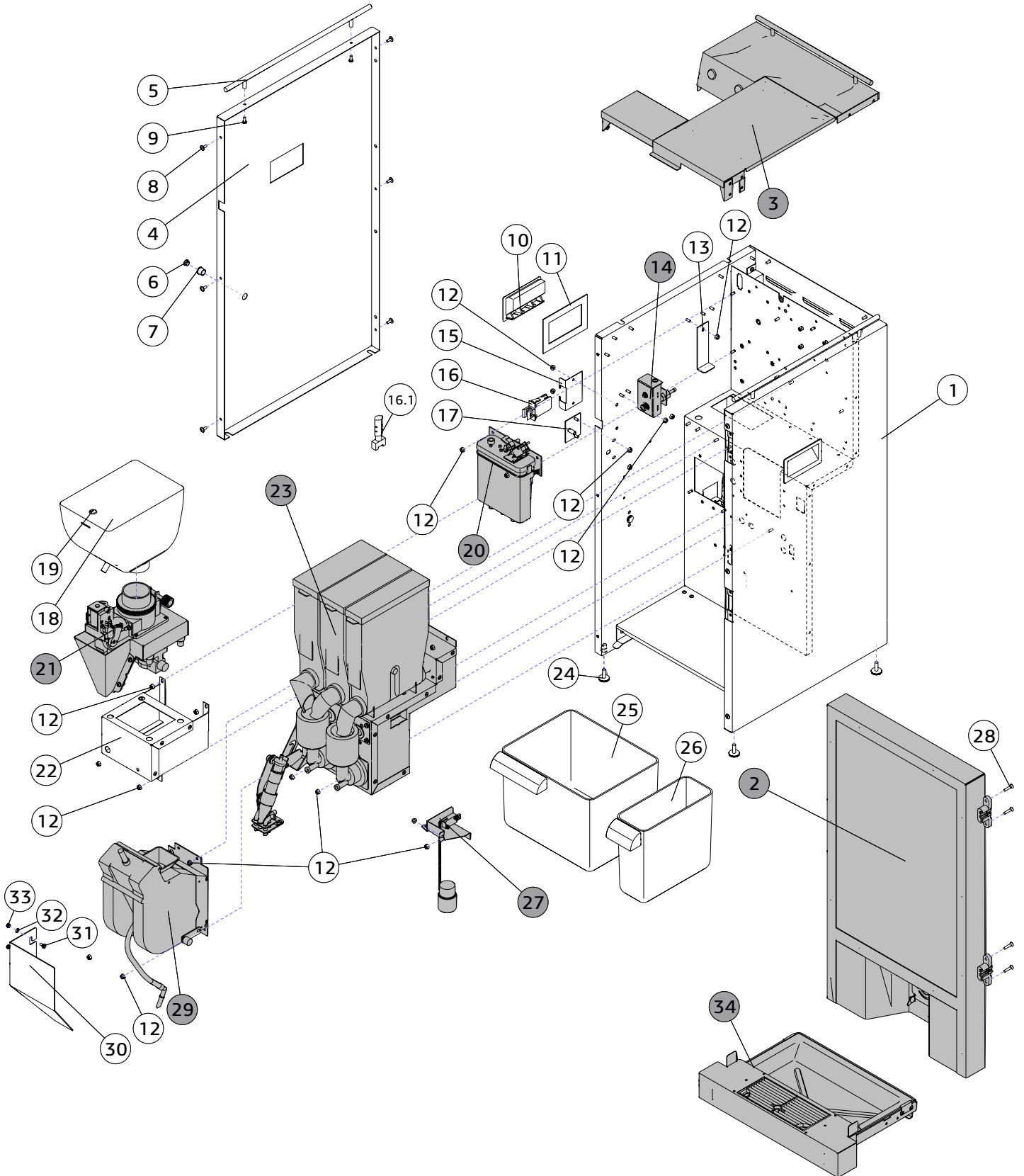
**ОБЩИЙ ВИД  
GENERAL VIEW**



**ОБЩИЙ ВИД / GENERAL VIEW**

1

**Вид спереди / Front view**

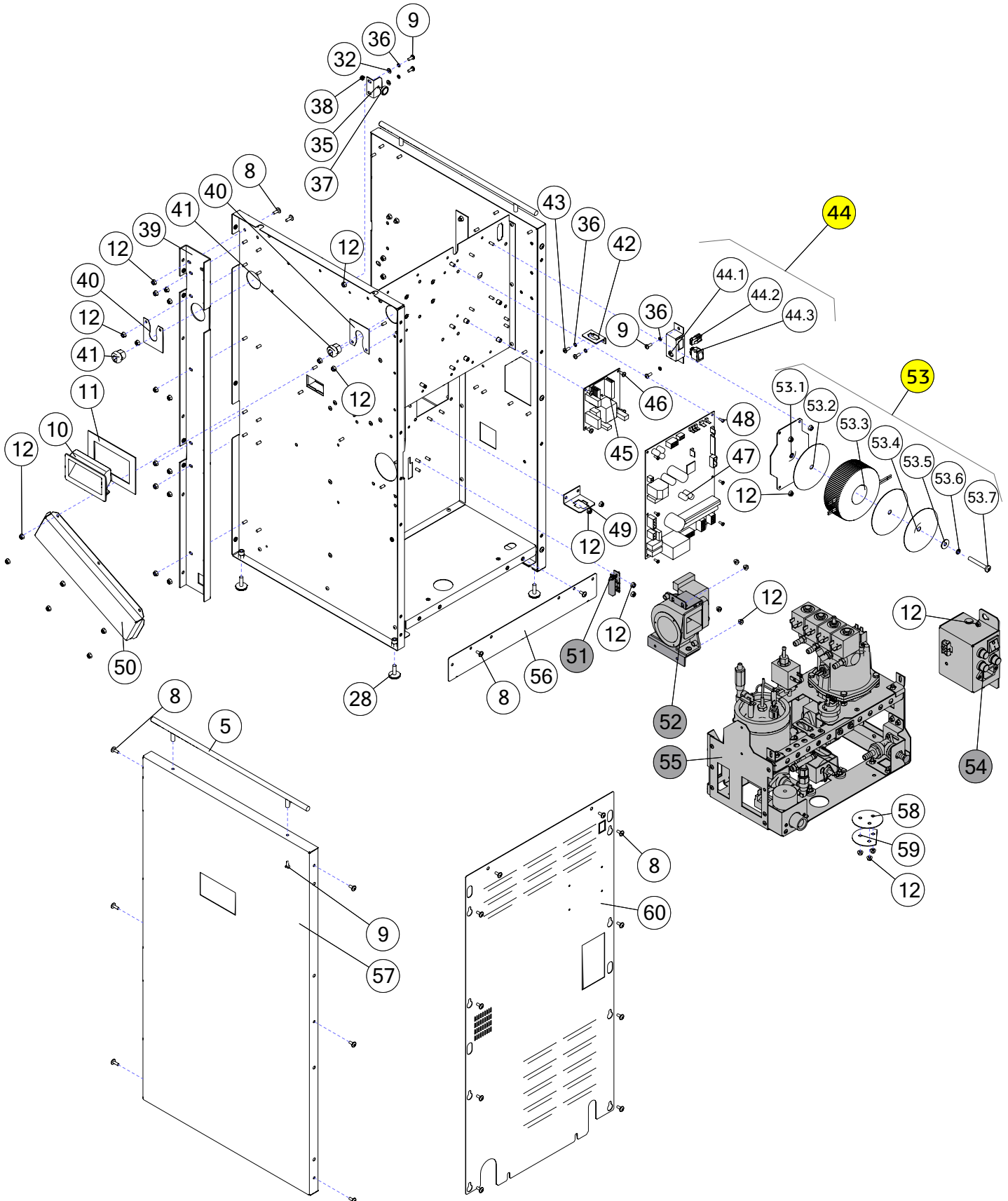




**ОБЩИЙ ВИД / GENERAL VIEW**

1

**Вид сзади / Back view**




**ОБЩИЙ ВИД / GENERAL VIEW**

1

№	Код / Code	RU-Наименование / EN-Name	Примечание /Note
1	U0000124666	<b>Корпус в сборе</b> Body assembly	
2	----	<b>Дверь в сборе</b> Door assembly	<b>Рис. 2</b> Fig. 2
3	----	<b>Верхние панели и крышка</b> Top panels and cover	<b>Рис. 3</b> Fig. 3
4	U0000123709	<b>Панель левая</b> Left panel	
5	U0000122194	<b>Мебельная ручка</b> Furniture handle	
6	U0000128552	<b>Заглушка пластиковая (чёрная)</b> Plastic plug (black)	
7	U0000119160	<b>Втулка</b> Sleeve	
8	U0000113212	<b>Винт М4х10</b> Screw M4x10	
9	U0000002457	<b>Винт М4х10</b> Screw M4x10	
10	U0000118958	<b>Ручка для щита</b> Handle	
11	U0000123703	<b>Рамка</b> Frame	
12	U0000002615	<b>Гайка М4</b> Nut M4	
13	U0000123694	<b>Кронштейн</b> Bracket	<b>кроме Instant /</b> except Instant
14	U0000140060	<b>Клапан тонкой регулировки в сборе</b> Fine adjustment valve assembly	<b>Рис. 13 для Fresh Milk /</b> Fig. 13 for Fresh Milk
15	U0000123716	<b>Кронштейн</b> Bracket	
16	U0000119218	<b>Микропереключатель</b> Microswitch	
16.1	U0000121089	<b>Ключ к микропереключателю XTD22AZ1</b> Key to microswitch XTD22AZ1	
17	U0000123655	<b>Пластина в сборе</b> Plate assembly	
18	U0000121897	<b>Контейнер с крышкой</b> Container with lid	<b>кроме Instant /</b> except Instant
19	U0000122212	<b>Замок</b> Lock	<b>кроме Instant /</b> except Instant
20	----	<b>Комплект поплавковой камеры</b> Float chamber kit	<b>Рис. 4</b> Fig. 4
21	----	<b>Кофемолка в сборе</b> Coffee grinder assembly	<b>Рис. 5</b> Fig. 5
22	U0000131717	<b>Кронштейн поддержки в сборе</b> Support bracket assembly	<b>кроме Instant /</b> except Instant
23	----	<b>Комплект группы миксеров</b> Set of mixer group	<b>Рис. 8</b> Fig. 8
24	U0000122297	<b>Опора резьбовая М6х25</b> Threaded support	
25	U0000121969	<b>Контейнер</b> Container	
36	U0000121968	<b>Контейнер</b> Container	
27	----	<b>Группа контроля отхода воды</b> Waste control group assembly	<b>Рис. 9</b> Fig. 9
28	U0000125390	<b>Винт М4,0х20</b> Screw M4x20	
29	----	<b>Группа эспрессо в сборе</b> Group espresso assembly	<b>Рис. 6 кроме Instant /</b> Fig. 6 except Instant
30	U0000123690	<b>Отбойник</b> Bump stop	


**ОБЩИЙ ВИД / GENERAL VIEW**

1

№	Код / Code	RU-Наименование / EN-Name	Примечание /Note
31	U0000113239	<b>Винт М4х03</b> Screw M4x03	
32	U0000002116	<b>Шайба А4.3</b> Washer A4.3	
33	U0000002618	<b>Гайка М4</b> Nut M4	
34	----	<b>Комплект поддона в сборе</b> Pallet set assembly	<b>Рис. 7</b> Fig. 7
35	U0000123683	<b>Кронштейн</b> Bracket	
36	U0000001629	<b>Шайба А 4.1</b> Washer A4.1	
37	U0000122257	<b>Магнитный крепеж</b> Magnetic fasteners	
38	U0000002618	<b>Гайка М4</b> Nut M4	
39	U0000131483	<b>Швеллер петель в сборе</b> Channel hinge assembly	
40	U0000131487	<b>Пластина</b> Plate	
41	U0000130361	<b>Кабельный ввод</b> Cable entry	
42	U0000136568	<b>Кронштейн</b> Bracket	
43	U0000113212	<b>Винт М4х10</b> Screw M4x10	
44	U0000144865	<b>Блок включения обогрева</b> Block heating activate	<b>(Опция) кроме Instant /</b> (option) except Instant
44.1	U0000131537	<b>Кронштейн выключателя обогрева</b> Heating switch bracket	
44.2	U0000006052	<b>Соединитель</b> Connector	
44.3	U0000005254	<b>Выключатель</b> Switch	
45	U0000136033	<b>Плата 065V3</b> Board 065V3	<b>для Fresh Milk /</b> for Fresh Milk
46	U0000001594	<b>Винт М4х8</b> Screw M4x8	<b>кроме Instant /</b> except Instant
47	U0000134244	<b>Плата 026R5</b> Board 026	
48	U0000005865	<b>Винт М3х8</b> Screw M3x8	
49	U0000130649	<b>Кронштейн</b> Bracket	
50	U0000124127	<b>Воздуховод</b> Air duct	
51	U0000131547	<b>Датчик отхода</b> Waste sensor	<b>Рис. 10</b> Fig. 10
52	U0000131735	<b>Комплект вентилятора в сборе</b> Fan kit assembly	<b>Рис. 12</b> Fig. 12
53	U0000144866	<b>Крепление трансформатора</b> Transformer mounting	
53.1	U0000144867	<b>Основание</b> Basis	
53.2	U0000136329	<b>Прокладка большая (резиновая, диам.90)</b> Large gasket (rubber, diam. 90)	
53.3	U0000118842	<b>Трансформатор</b> Transformer	
53.4	U0000136328	<b>Прижим</b> Clamp	
53.5	U0000002306	<b>Шайба А 6,3</b> Washer A6.3	


**ОБЩИЙ ВИД / GENERAL VIEW**
**1**

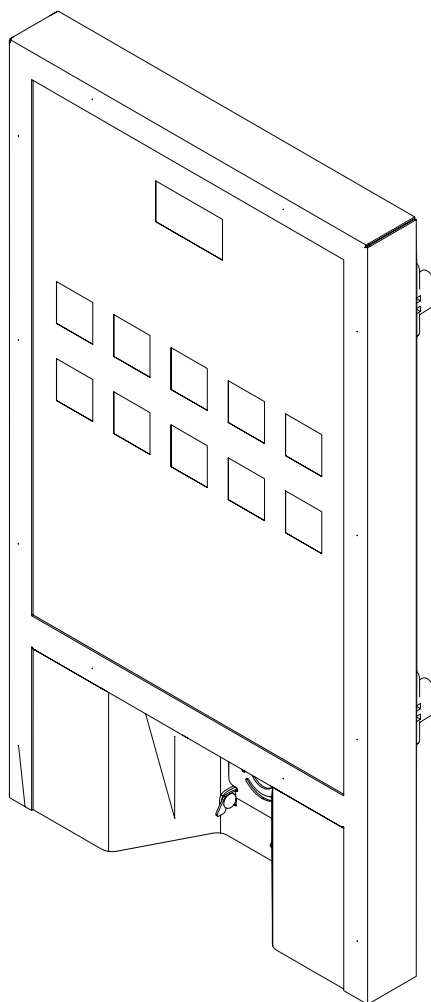
№	Код / Code	RU-Наименование / EN-Name	Примечание /Note
53.6	U0000002461	<b>Шайба А 6,1</b> Washer A6.1	
53.7	U0000122414	<b>Винт М6х45</b> Screw M6x45	
54	----	<b>Блок коммутации</b> Switching unit	<b>Рис. 11</b> Fig. 11
55	----	<b>Встраиваемый гидроузел</b> Built-in hydraulic unit	<b>Рис. 14</b> Fig. 14
56	U0000139435	<b>Панель</b> Panel	
57	U0000123710	<b>Панель правая</b> Right panel	
58	U0000131493	<b>Заглушка в сборе</b> Plug assembly	
59	U0000131496	<b>Заглушка</b> Stub	
60	U0000139434	<b>Крышка</b> Cover	





**2**

# **ДВЕРЬ В СБОРЕ DOOR ASSEMBLY**

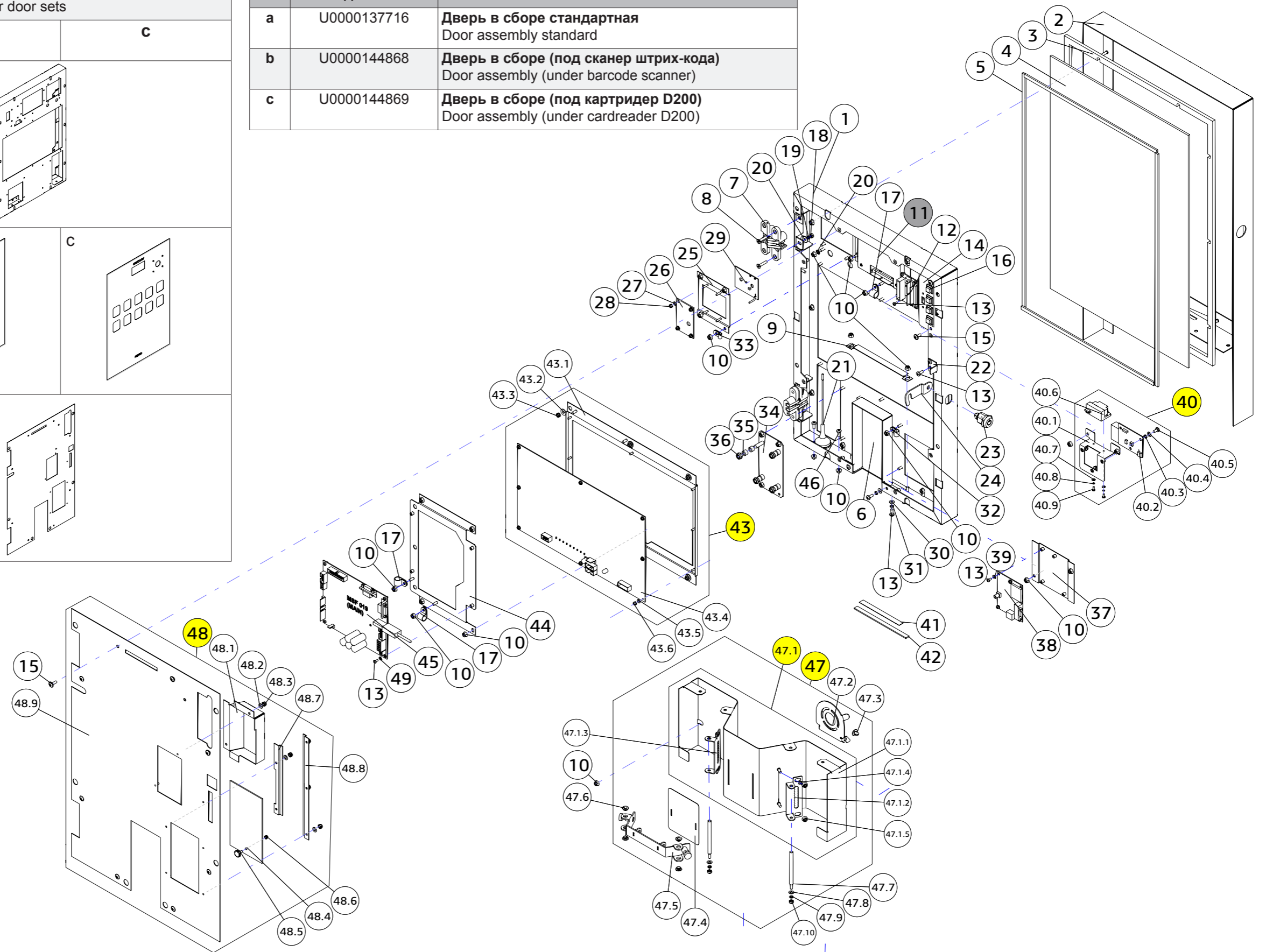




КОМПЛЕКТ ДВЕРИ / DOOR KIT

Детали и сборочные единицы для комплектов дверей Parts and assembly units for door sets			
Детали Details	a	b	c
1			
4			
48.9			

№	Код / Code	RU-Наименование / EN-Name
a	U0000137716	Дверь в сборе стандартная Door assembly standard
b	U0000144868	Дверь в сборе (под сканер штрих-кода) Door assembly (under barcode scanner)
c	U0000144869	Дверь в сборе (под картридер D200) Door assembly (under cardreader D200)




**ДВЕРЬ В СБОРЕ / DOOR ASSEMBLY**
**2.1**

№	Код / Code	RU-Наименование / EN-Name	Примечание / Note
1a	U0000123646	<b>Каркас двери в сборе</b> Door frame assembly	
1b	U0000144870	<b>Каркас двери в сборе</b> Door frame assembly	Под сканер штрих-кода и картридер D200 Under the barcode scanner and card reader D200
2	U0000123637	<b>Рамка в сборе</b> Frame assembly	
3	U0000122045	<b>Рамка</b> Frame	
4a	U0000122570	<b>Стекло с шелкографией</b> Glass with silkscreen	
4b	U0000143244	<b>Стекло с шелкографией</b> Glass with silkscreen	Под сканер штрих-кода Under the barcode scanner
4c	U0000122763	<b>Стекло с шелкографией</b> Glass with silkscreen	Под картридер D200 Under the cardreader D200
5	U0000002722	<b>Уплотнитель самоклеющийся</b> Self-adhesive sealant	
6a	U0000144871	<b>Кожух в сборе</b> Casing assembly	кроме Fresh Milk / except Fresh Milk
6b	U0000144872	<b>Кожух в сборе</b> Casing assembly	
7	U0000122190	<b>Петля дверная</b> Door hinge	
8	U0000125390	<b>Винт М4х20</b> Screw M4x20	
9	U0000123712	<b>Кронштейн освещения</b> Lighting bracket	
10	U0000002615	<b>Гайка М4</b> Nut M4	
11	U0000124137	<b>Экран графический в сборе</b> Screen graphic assembly	Рис. 2.1.1 Fig 2.1.1
12	U0000122710	<b>Плата 051</b> Board 051	
13	U0000001979	<b>Винт М3х6</b> Screw M3x6	
14	U0000123654	<b>Пластина кнопок в сборе</b> Button plate assembly	
15	U0000113212	<b>Винт М4х10</b> Screw M4x10	
16	U0000119123	<b>Кнопка</b> Button	
17	U0000000519	<b>Хомут UC-2</b> Clamp UC-2	
18	U0000001939	<b>Гайка М4</b> Nut M4	
19	U0000001629	<b>Шайба А4.1</b> Washer 4.1	
20	U0000003804	<b>Шайба А4.3</b> Washer 4.3	
21	U0000119991	<b>Антенна модема</b> Modem antenna	опция option
22	U0000123682	<b>Кронштейн переключателя</b> Switch bracket	
23a	U0000125511	<b>Замок S1078KD (стандарт)</b> Lock S1078KD (standart)	
23b	U0000000842	<b>Замок S1058KD (нестандарт)</b> Lock S1058KD (nonstandart)	
24a	U0000123678	<b>Щеколда (для замка S1078KD)</b> Latch (for lock S1078KD)	
24b	U0000123679	<b>Щеколда (для замка S1058KD)</b> Latch (for lock S1058KD)	
25	U0000123664	<b>Кронштейн антенны картридера в сборе</b> Bracket antenna reader assembly	опция option


**ДВЕРЬ В СБОРЕ / DOOR ASSEMBLY**
**2.1**

№	Код / Code	RU-Наименование / EN-Name	Примечание / Note
26	U0000123702	<b>Пластина платы прижимная</b> Pressure plate board	<b>опция</b> option
27	U0000002117	<b>Шайба А3.2</b> Washer A3.2	
28	U0000009262	<b>Гайка М3</b> Nut M3	
29	U0000134619	<b>Комплект картридера</b> Card reader kit	<b>опция</b> option
30	U0000002116	<b>Шайба А4.3</b> Washer A4.3	
31	U0000001629	<b>Шайба А4.1</b> Washer A4.1	
32	U0000009414	<b>Хомут UC-1</b> Clamp UC-1	
33	U0000005241	<b>Хомут UC-0</b> Clamp UC-0	
34	U0000136523	<b>Кронштейн картридера</b> Card reader bracket	<b>опция</b> option
35	U0000138008	<b>Проставка</b> Spacer	
36	U0000006141	<b>Гайка М6</b> Nut M6	
37	U0000123659	<b>Кронштейн модема в сборе</b> Bracket modem assembly	
38	U0000136863	<b>Модем</b> Modem	<b>опция</b> option
39	U0000136689	<b>Шайба</b> Washer	
40	U0000143091	<b>Сканер в сборе</b> Scanner assembly	<b>опция</b> option
40.1	U0000143092	<b>Кронштейн сканера в сборе</b> Bracket scanner assembly	
40.2	U0000137278	<b>Плата 075R2</b> Board 075R2	
40.3	U0000001561	<b>Шайба А3.1</b> Washer 3.1	
40.4	U0000002117	<b>Шайба А3.2</b> Washer A3.2	
40.5	U0000005865	<b>Винт М3х8</b> Screw M3x8	
40.6	U0000136669	<b>Сканер</b> Scanner	
40.7	U0000120930	<b>Шайба А2.7</b> Washer 2.7	
40.8	U0000140382	<b>Шайба А2.5</b> Washer 2.5	
40.9	U0000127781	<b>Винт М2х6</b> Screw M2x6	
41	U0000122362	<b>Светодиодная лента</b> LED light strip	
42	U0000122191	<b>Стекло</b> Glass	
43	U0000124124	<b>Комплект сенсорной клавиатуры</b> Touch keyboard Kit	
43.1	U0000123660	<b>Кронштейн платы клавиатуры в сборе</b> Bracket board keyboard assembly	
43.2	U0000003804	<b>Шайба А4.3</b> Washer 4.3	
43.3	U0000002618	<b>Гайка М4</b> Nut M4	
43.4	U0000133139	<b>Плата сенсорной клавиатуры</b> Touch keyboard board	


**ДВЕРЬ В СБОРЕ / DOOR ASSEMBLY**
**2.1**

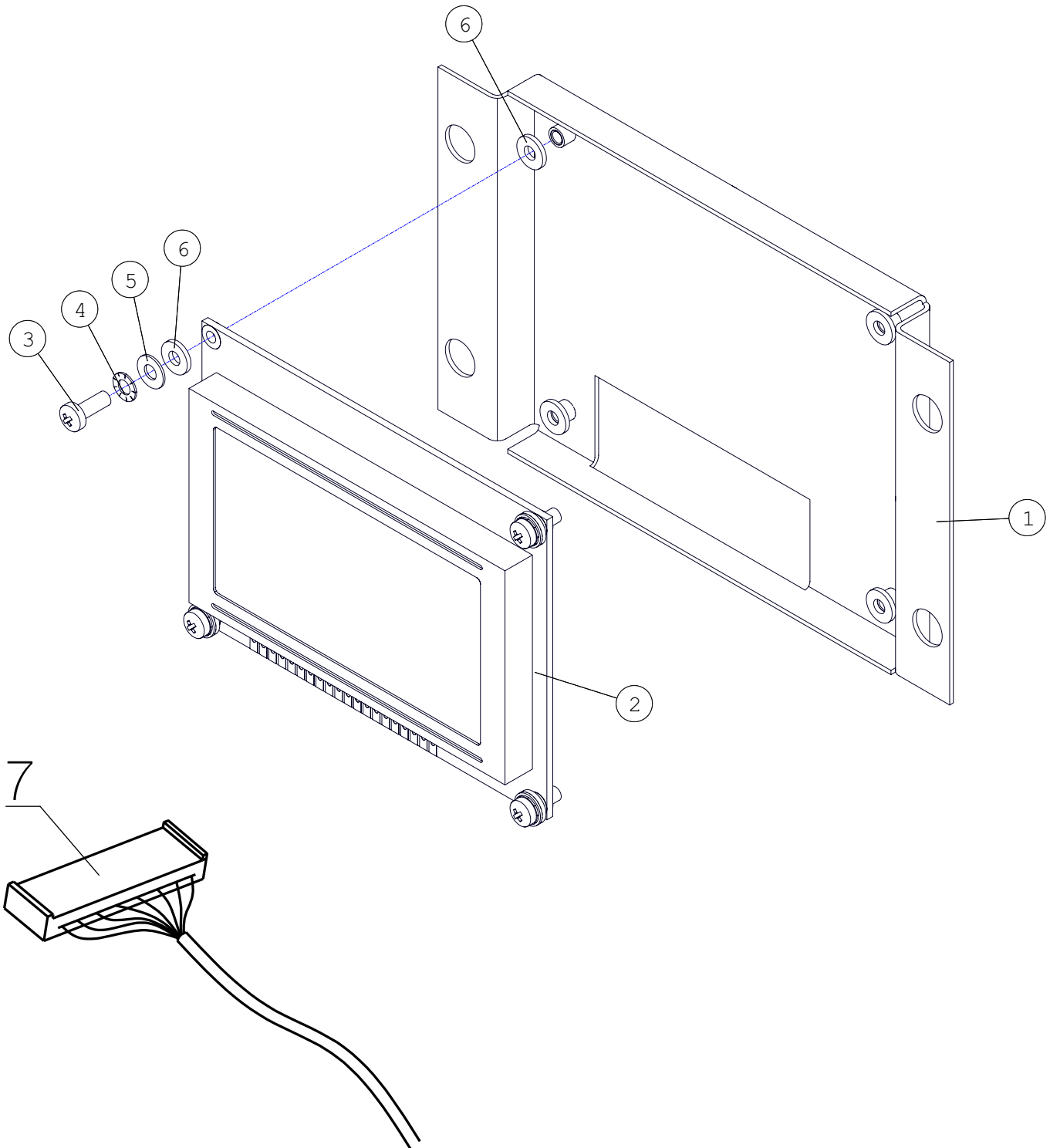
№	Код / Code	RU-Наименование / EN-Name	Примечание / Note
43.5	U0000136689	<b>Шайба 3,6x7,9x0,8</b> Washer 3,6x7,9x0,8	
43.6	U0000009262	<b>Гайка М3</b> Nut M3	
44	U0000123653	<b>Пластина ПУ в сборе</b> Plate assembly	
45	U0000121608	<b>Плата 019-02</b> Main Board 019-02	
46	U0000002457	<b>Винт М4x10</b> Screw M4x10	
47	U0000138571	<b>Фальшпанель в сборе</b> False panel assembly	
47.1	U0000138573	<b>Фальшпанель в сборе</b> False panel assembly	
47.1.1	U0000138574	<b>Фальшпанель в сборе</b> False panel assembly	
47.1.2	U0000138575	<b>Уголок</b> Corner	
47.1.3	U0000138576	<b>Уголок</b> Corner	
47.1.4	U0000003804	<b>Шайба А4.3</b> Washer 4.3	
47.1.5	U0000002615	<b>Гайка М4</b> Nut M4	
47.2	U0000138572	<b>Полочка</b> Ledge	
47.3	U0000126642	<b>Заклёпка пластиковая</b> Rivet plastic	
47.4	U0000138419	<b>Плёнка</b> Film	
47.5	U0000138577	<b>Кронштейн в сборе</b> Bracket assembly	
47.6	U0000138089	<b>Подшипник</b> Bearing	
47.7	U0000138578	<b>Ось</b> Axis	
47.8	U0000002116	<b>Шайба А4.3</b> Washer A4.3	
47.9	U0000001629	<b>Шайба А4.1</b> Washer A4.1	
47.10	U0000001939	<b>Гайка М4</b> Nut M4	
48	U0000138397	<b>Крышка двери в сборе</b> Door cover assembly	
48.1	U0000137768	<b>Крышка</b> Cover	
48.2	U0000002116	<b>Шайба А4.3</b> Washer A4.3	
48.3	U0000002618	<b>Гайка М4</b> Nut M4	
48.4	U0000122192	<b>Пластина</b> Plate	
48.5	U0000120090	<b>Винт М3x5</b> Screw M3x5	
48.7	U0000123697	<b>Направляющая</b> Guide	
48.8	U0000137769	<b>Направляющая</b> Guide	
48.9a	U0000137767	<b>Пластина в сборе</b> Plate assembly	
48.9b	U0000144873	<b>Пластина в сборе</b> Plate assembly	<b>Под сканер штрих-кода и картридер D200</b> Under the barcode scanner and card reader D200
49	U0000001561	<b>Шайба А3.1</b> Washer 3.1	



**ЭКРАН ГРАФИЧЕСКИЙ В СБОРЕ / SCREEN GRAPHIC ASSEMBLY**

**2.1.1**

Код / Code  
U0000124137




**ЭКРАН ГРАФИЧЕСКИЙ В СБОРЕ / SCREEN GRAPHIC ASSEMBLY**
**2.1.1**

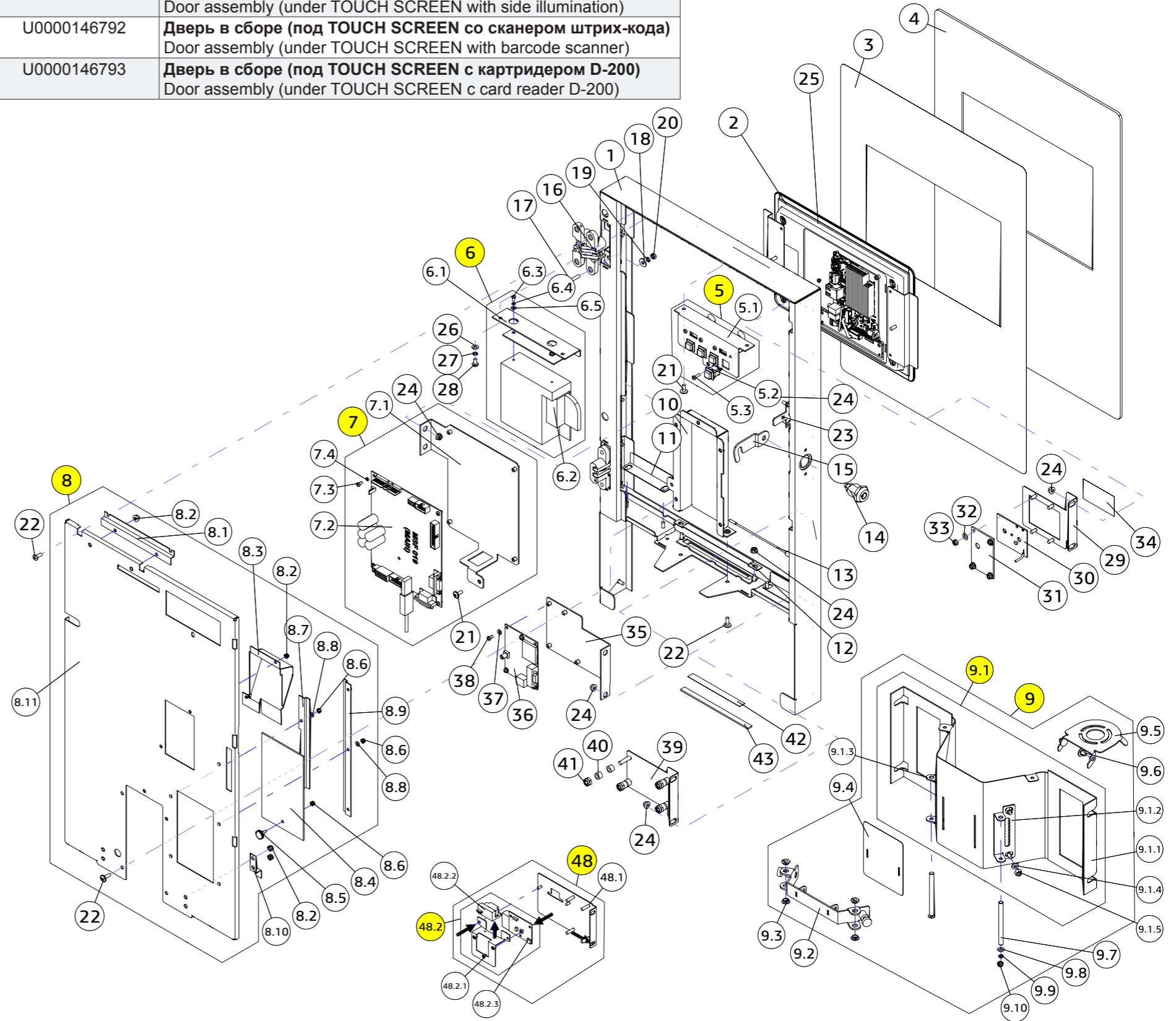
№	Код / Code	RU-Наименование / EN-Name	Примечание / Note
1	U0000123658	<b>Кронштейн дисплея в сборе</b> Display bracket assembly	
2	U0000122708	<b>Дисплей ЖК</b> LCD display	
3	U0000005865	<b>Винт М3х8</b> Screw M3x8	
4	U0000001561	<b>Шайба А3.1</b> Washer A3.1	
5	U0000002117	<b>Шайба А3.2</b> Washer A3.2	
6	U0000136689	<b>Шайба 3.6х7.9х0.8</b> Washer 3.6x7.9x0.8	
7	U0000124114	<b>Жгут дисплея</b> Display harness	



КОМПЛЕКТ ДВЕРИ TOUCH / DOOR KIT TOUCH

Детали и сборочные единицы для комплектов дверей Parts and assembly units for door sets				
Детали Details	a	b	c	d
1				
3				
4				
7.1				
9.1.1				
35				

№	Код / Code	RU-Наименование / EN-Name
a	U0000137717	Дверь в сборе (под TOUCH SCREEN) Door assembly (under TOUCH SCREEN)
b	U0000144874	Дверь в сборе (под TOUCH SCREEN с боковой подсветкой) Door assembly (under TOUCH SCREEN with side illumination)
c	U0000146792	Дверь в сборе (под TOUCH SCREEN со сканером штрих-кода) Door assembly (under TOUCH SCREEN with barcode scanner)
d	U0000146793	Дверь в сборе (под TOUCH SCREEN с картридером D-200) Door assembly (under TOUCH SCREEN с card reader D-200)






**ДВЕРЬ В СБОРЕ / DOOR ASSEMBLY**
**2.2**

№	Код / Code	RU-Наименование / EN-Name	Примечание / Note
1a	U0000138014	<b>Рамка двери в сборе</b> Door frame assembly	<b>Для комплекта двери (a, c, d)</b> For door kit (a, c, d)
1b	U0000144875	<b>Рамка двери в сборе</b> Door frame assembly	<b>Для комплекта двери (b)</b> For door kit (b)
2	U0000136718	<b>Моноблок</b> Monoblock	
3a	U0000137977	<b>Вкладыш защитный</b> Protective liner	<b>Для комплекта двери (a, b)</b> For door kit (a, b)
3b	U0000145013	<b>Вкладыш защитный</b> Protective liner	<b>Для комплекта двери (c, d)</b> For door kit (c, d)
4a	U0000136942	<b>Панель с рисунком</b> Panel with picture	<b>Для комплекта двери (a)</b> For door kit (a)
4b	U0000144876	<b>Панель с рисунком</b> Panel with picture	<b>Для комплекта двери (b)</b> For door kit (b)
4c	U0000145012	<b>Панель с рисунком</b> Panel with picture	<b>Для комплекта двери (a)</b> For door kit (a)
4d	U0000146794	<b>Панель с рисунком</b> Panel with picture	<b>Для комплекта двери (b)</b> For door kit (b)
5	U0000131715	<b>Панель кнопок и USB</b> Panel buttons and USB	
5.1	U0000138004	<b>Пластина кнопок в сборе</b> Button plate assembly	
5.2	U0000119123	<b>Кнопка</b> Button	
5.3	U0000005865	<b>Винт М3х8</b> Screw M3x8	
6	U0000144877	<b>Блок питания в сборе</b> Power supply assembly	
6.1	U0000137990	<b>Кронштейн блока питания</b> Power supply bracket	
6.2	U0000134114	<b>Блок питания</b> Power supply	
6.3	U0000001979	<b>Винт М3х6</b> Screw M3x6	
6.4	U0000001561	<b>Шайба А3.1</b> Washer A3.1	
6.5	U0000002117	<b>Шайба А3.2</b> Washer A3.2	
7a	U0000144882	<b>Плата 019 в сборе</b> Main board assembly	<b>Для комплекта двери (a, c, d)</b> For door kit (a, c, d)
7b	U0000144884	<b>Плата 019 в сборе</b> Main board assembly	<b>Для комплекта двери (b)</b> For door kit (b)
7.1	U0000137988	<b>Кронштейн платы в сборе</b> Board bracket assembly	<b>Для комплекта двери (a, c, d)</b> For door kit (a, c, d)
7.2	U0000124066	<b>Плата 019-03</b> Main board 019-03	
7.3	U0000001979	<b>Винт М3х6</b> Screw M3x6	
7.4	U0000001561	<b>Шайба А3.1</b> Washer A3.1	
8	U0000140441	<b>Крышка двери в сборе</b> Door cover assembly	
8.1	U0000138013	<b>Уголок</b> Corner	
8.2	U0000002615	<b>Гайка М4</b> Nut M4	
8.3	U0000138788	<b>Крышка</b> Cover	
8.4	U0000122192	<b>Пластина</b> Plate	
8.5	U0000120090	<b>Винт М3х5</b> Screw M3x5	


**ДВЕРЬ В СБОРЕ / DOOR ASSEMBLY**
**2.2**

№	Код / Code	RU-Наименование / EN-Name	Примечание / Note
8.6	U0000009262	<b>Гайка М3</b> Nut M3	
8.7	U0000137769	<b>Направляющая</b> Guide	
8.8	U0000002117	<b>Шайба А3.2</b> Washer A3.2	
8.9	U0000123697	<b>Направляющая</b> Guide	
8.10	U0000138031	<b>Уголок</b> Corner	
8.11	U0000137995	<b>Крышка двери в сборе</b> Door cover assembly	
9a	U0000138580	<b>Фальшпанель в сборе</b> False panel assembly	<b>Для комплекта двери (a, c, d)</b> For door kit (a, c, d)
9b	U0000144886	<b>Фальшпанель в сборе</b> False panel assembly	<b>Для комплекта двери (b)</b> For door kit (b)
9.1a	U0000138581	<b>Фальшпанель в сборе</b> False panel assembly	<b>Для комплекта двери (a, c, d)</b> For door kit (a, c, d)
9.1b	U0000144887	<b>Фальшпанель в сборе</b> False panel assembly	<b>Для комплекта двери (b)</b> For door kit (b)
9.1.1a	U0000138582	<b>Фальшпанель в сборе</b> False panel assembly	<b>Для комплекта двери (a, c, d)</b> For door kit (a, c, d)
9.1.1b	U0000144888	<b>Фальшпанель в сборе</b> False panel assembly	<b>Для комплекта двери (b)</b> For door kit (b)
9.1.2	U0000138575	<b>Уголок</b> Corner	
9.1.3	U0000138576	<b>Уголок</b> Corner	
9.1.4	U0000003804	<b>Шайба А4.3</b> Washer A4.3	
9.1.5	U0000002615	<b>Гайка М4</b> Nut M4	
9.2	U0000138577	<b>Кронштейн в сборе</b> Bracket assembly	
9.3	U0000138089	<b>Подшипник</b> Bearing	
9.4	U0000138419	<b>Плётка</b> Film	
9.5	U0000138572	<b>Полочка</b> Ledge	
9.6	U0000126642	<b>Заклёпка пластиковая</b> Rivet plastic	
9.7	U0000138419	<b>Ось</b> Axis	
9.8	U0000002116	<b>Шайба А4.3</b> Washer A4.3	
9.9	U0000001629	<b>Шайба А4.1</b> Washer A4.1	
9.10	U0000001939	<b>Гайка М4</b> Nut M4	
10a	U0000137986	<b>Кожух в сборе</b> Casing assembly	<b>кроме Touch Fresh Milk /</b> <b>except Touch Fresh Milk</b>
10b	U0000144889	<b>Кожух в сборе</b> Casing assembly	
11	U0000138011	<b>Прижим</b> Clamp	
12	U0000123712	<b>Кронштейн освещения</b> Lighting bracket	
13	U0000119991	<b>Антенна модема</b> Modem antenna	<b>опция</b> option
14a	U0000125511	<b>Замок S1078KD (стандарт)</b> Lock S1078KD (standart)	


**ДВЕРЬ В СБОРЕ / DOOR ASSEMBLY**
**2.2**

№	Код / Code	RU-Наименование / EN-Name	Примечание / Note
14b	U0000000842	<b>Замок S1058KD (нестандарт)</b> Lock S1058KD (nonstandart)	
15a	U0000123678	<b>Щеколда (для замка S1078KD)</b> Latch (for lock S1078KD)	
15b	U0000123679	<b>Щеколда (для замка S1058KD)</b> Latch (for lock S1058KD)	
16	U0000122190	<b>Петля дверная</b> Door hinge	
17	U0000125390	<b>Винт M4x20</b> Screw M4x20	
18	U0000003804	<b>Шайба A4.3</b> Washer A4.3	
19	U0000001629	<b>Шайба A4.1</b> Washer A4.1	
20	U0000001939	<b>Гайка M4</b> Nut M4	
21	U0000113212	<b>Винт M4x10</b> Screw M4x10	
22	U0000010090	<b>Винт M4x12</b> Screw M4x12	
23	U0000137993	<b>Кронштейн переключателя в сборе</b> Switch bracket assembly	
24	U0000002615	<b>Гайка M4</b> Nut M4	
25	U0000137992	<b>Кронштейн матрицы в сборе</b> Matrix bracket assembly	
26	U0000002116	<b>Шайба A4.3</b> Washer A4.3	
27	U0000001629	<b>Шайба A4.1</b> Washer A4.1	
28	U0000001594	<b>Винт M4x08</b> Screw M4x08	
29	U0000138077	<b>Кронштейн в сборе</b> Bracket assembly	опция option
30	U0000134619	<b>Комплект картридера</b> Card reader kit	опция option
31	U0000123702	<b>Пластина платы прижимная</b> Pressure plate board	опция option
32	U0000002117	<b>Шайба A3.2</b> Washer A3.2	
33	U0000009262	<b>Гайка M3</b> Nut M3	
34	U0000138079	<b>Наклейка картридера</b> Card reader sticker	опция option
35a	U0000137991	<b>Кронштейн модема в сборе</b> Bracket modem assembly	(опция) Для двери (a) (option) For door (a)
35b	U0000144890	<b>Кронштейн модема в сборе</b> Bracket modem assembly	(опция) Для двери (b) (option) For door (b)
36	U0000119992	<b>Модем</b> Modem	опция option
37	U0000136689	<b>Шайба A4x8x1</b> Washer A4x8x1	
38	U0000001979	<b>Винт M3x06</b> Screw M3x06	
39	U0000138078	<b>Кронштейн в сборе</b> Bracket assembly	(опция) Для двери (a) (option) For door (a)
40	U0000138008	<b>Проставка</b> Spacer	
41	U0000006141	<b>Гайка M6</b> Nut M6	
42	U0000122362	<b>Светодиодная лента</b> LED light strip	

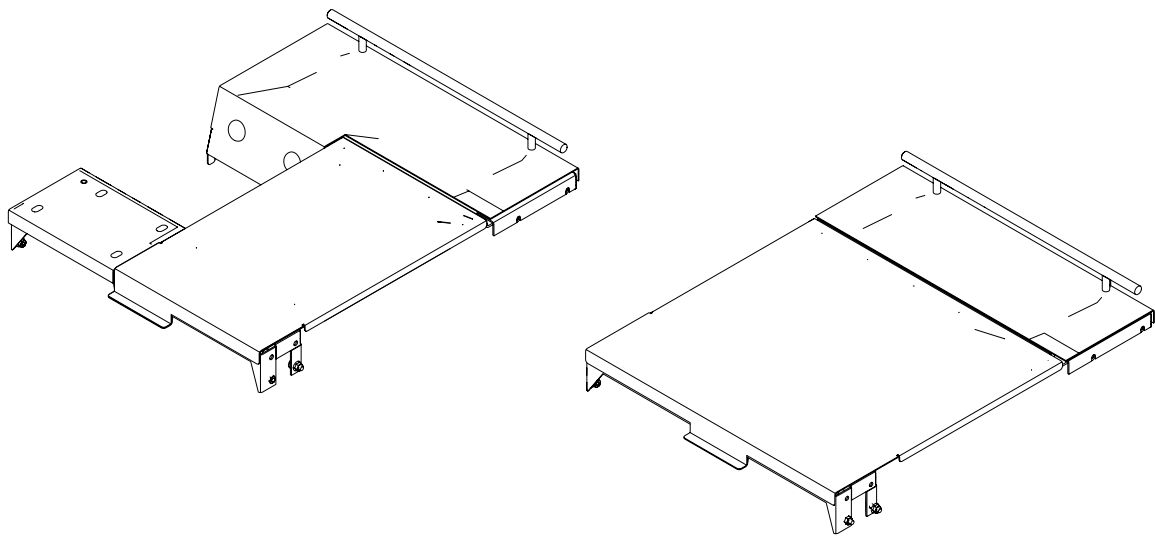

**ДВЕРЬ В СБОРЕ / DOOR ASSEMBLY**
**2.2**

№	Код / Code	RU-Наименование / EN-Name	Примечание / Note
43	U0000122191	Стекло Glass	
44	U0000143589	Жгут подсветки Backlight harness	Для комплекта двери (b) For door kit (b)
45	U0000146795	Экран светоотражающий Reflective screen	Для комплекта двери (b) For door kit (b)
46	U0000146796	Кронштейн Bracket	Для комплекта двери (b) For door kit (b)
47	U0000146797	Кронштейн Bracket	Для комплекта двери (b) For door kit (b)
48	U0000146798	Комплект сканера штрих-кода Barcode scanner kit	Для комплекта двери (c) For door kit (c)
48.1	U0000144995	Прижим в сборе Clamp Assembly	Для комплекта двери (c) For door kit (c)
→	U0000002615	Гайка М4 Nut M4	Для комплекта двери (c) For door kit (c)
48.2	U0000143091	Сканер в сборе Scanner Assembly	Для комплекта двери (c) For door kit (c)
48.2.1	U0000143092	Кронштейн сканера в сборе bracket of the scanner Assembly	Для комплекта двери (c) For door kit (c)
→	U0000002615	Гайка М4 Nut M4	Для комплекта двери (c) For door kit (c)
48.2.2	U0000136669	Сканер Scanner	Для комплекта двери (c) For door kit (c)
→	U0000127781	Винт М2х06 Screw M2x06	Для комплекта двери (c) For door kit (c)
48.2.3	U0000145014	Плата 075R2 Board 075R2	Для комплекта двери (c) For door kit (c)
→	U0000141941	Шайба А3.2 Washer A3.2	Для комплекта двери (c) For door kit (c)
→	U0000001561	Шайба А3.1 Washer A3.1	Для комплекта двери (c) For door kit (c)
→	U0000005865	Винт М3х08 Screw M3x08	Для комплекта двери (d) For door kit (d)



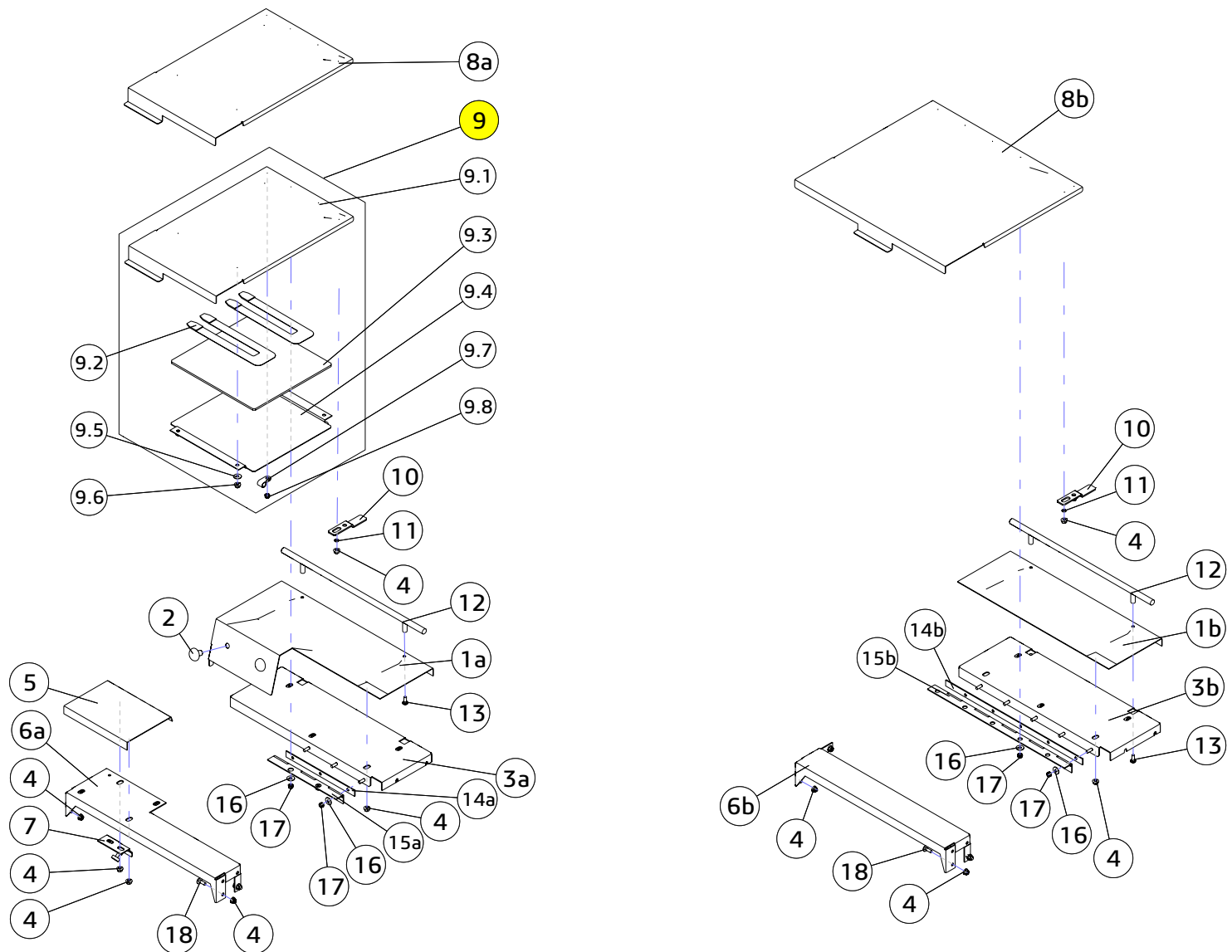
# 3

## ВЕРХНИЕ ПАНЕЛИ И КРЫШКА TOP PANELS AND COVER





**ВЕРХНИЕ ПАНЕЛИ И КРЫШКА / TOP PANELS AND COVER**



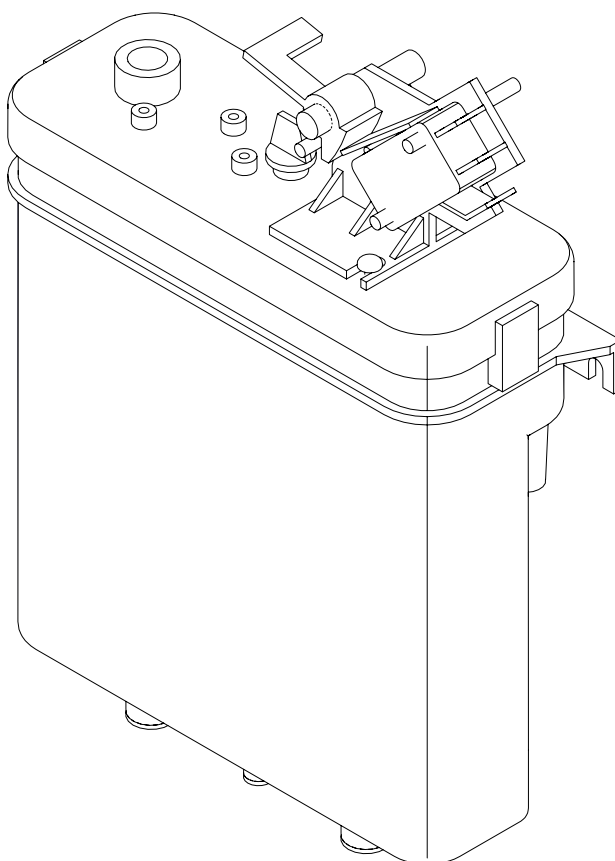

**ВЕРХНИЕ ПАНЕЛИ И КРЫШКА / TOP PANELS AND COVER**
**3**

№	Код / Code	RU-Наименование / EN-Name	Примечание / Note
1a	U0000123643	<b>Панель крыши в сборе</b> Roof panel assembly	кроме Instant / except Instant
1b	U0000131591	<b>Панель крыши в сборе</b> Roof panel assembly	для Instant / for Instant
2	U0000142766	<b>Подпятник</b> Thrust bearing	
3a	U0000123668	<b>Швеллер в сборе</b> Channel assembly	кроме Instant / except Instant
3b	U0000131614	<b>Швеллер в сборе</b> Channel assembly	для Instant / for Instant
4	U0000002615	<b>Гайка М4</b> Nut M4	
5	U0000123645	<b>Панель крыши в сборе</b> Roof panel assembly	
6a	U0000123669	<b>Швеллер верхний в сборе</b> Upper channel assembly	кроме Instant / except Instant
6b	U0000131624	<b>Швеллер верхний в сборе</b> Upper channel assembly	для Instant / for Instant
7	U0000123674	<b>Уголок в сборе</b> Corner assembly	
8a	U0000123642	<b>Крышка в сборе</b> Cover assembly	кроме Instant / except Instant
8b	U0000131611	<b>Крышка в сборе</b> Cover assembly	для Instant / for Instant
9	U0000136540	<b>Нагреватель чашек</b> Cup heater	(опция) кроме Instant / (option) except Instant
9.1	U0000131542	<b>Крышка в сборе</b> Cover assembly	
9.2	U0000122295	<b>Нагреватель</b> Heater	
9.3	U0000117999	<b>Утеплитель</b> Insulation	
9.4	U0000131544	<b>Экран тепловой</b> Heat shield	
9.5	U0000003804	<b>Шайба А4.3</b> Washer A4.3	
9.6	U0000002615	<b>Гайка М4</b> Nut M4	
9.7	U0000009414	<b>Хомут</b> Clamp	
9.8	U0000001939	<b>Гайка М4</b> Nut M4	
10	U0000123663	<b>Пластина</b> Plate	
11	U0000001629	<b>Шайба А 4.1</b> Washer A4.1	
12	U0000122193	<b>Мебельная ручка</b> Furniture handle	
13	U0000002457	<b>Винт М4х10</b> Screw M4x10	
14a	U0000123693	<b>Пластина</b> Plate	кроме Instant / except Instant
14b	U0000131630	<b>Пластина</b> Plate	для Instant / for Instant
15a	U0000131812	<b>Петля рояльная</b> Piano loop	кроме Instant / except Instant
15b	U0000138005	<b>Петля рояльная</b> Piano loop	для Instant / for Instant
16	U0000003804	<b>Шайба А4.3</b> Washer A4.3	
17	U0000002618	<b>Гайка М4</b> Nut M4	
18	U0000010090	<b>Винт М4х12</b> Screw M4x12	



# 4

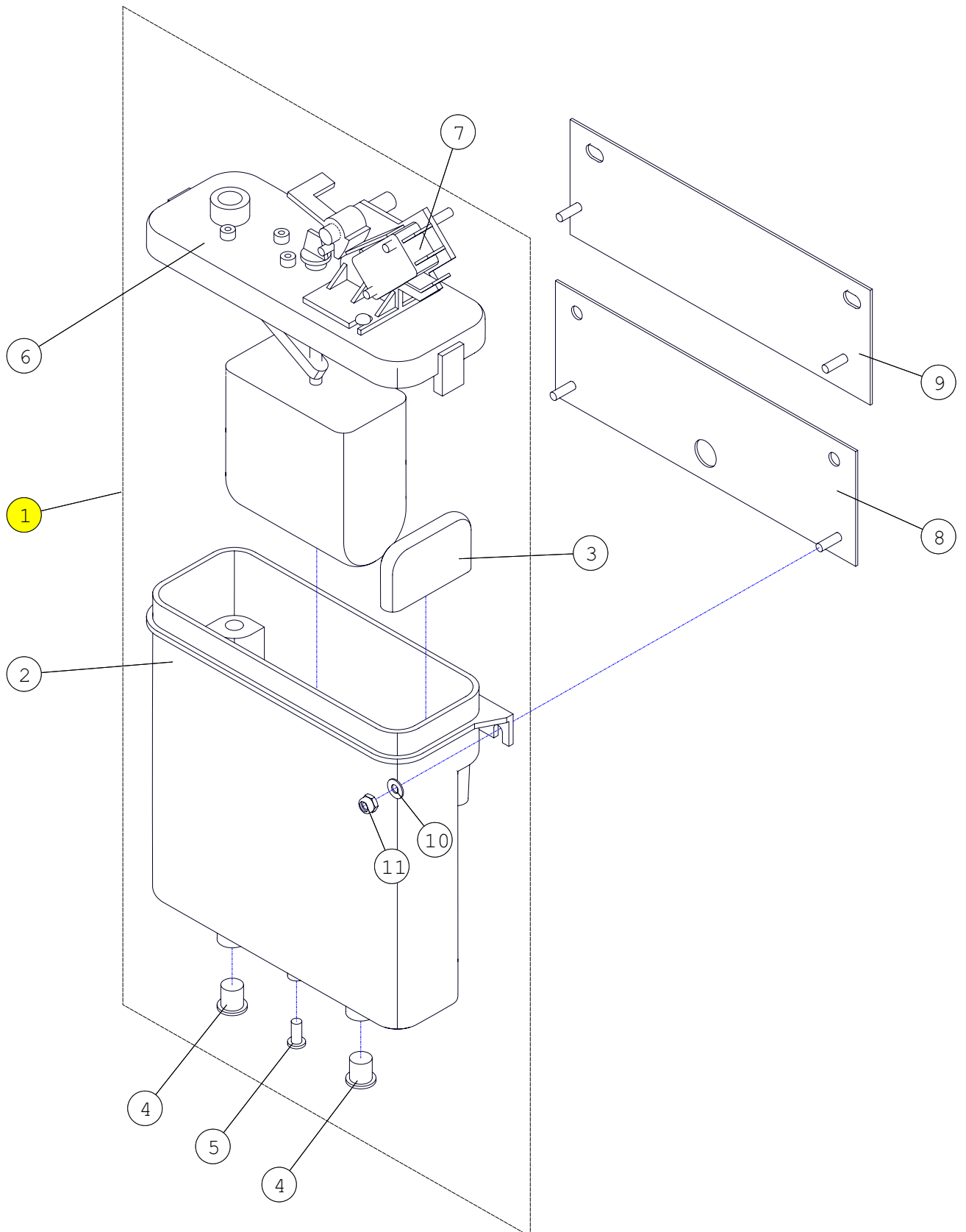
## КОМПЛЕКТ ПОПЛАВКОВОЙ КАМЕРЫ FLOAT CHAMBER KIT







**КОМПЛЕКТ ПОПЛАВКОВОЙ КАМЕРЫ / FLOAT CHAMBER KIT**



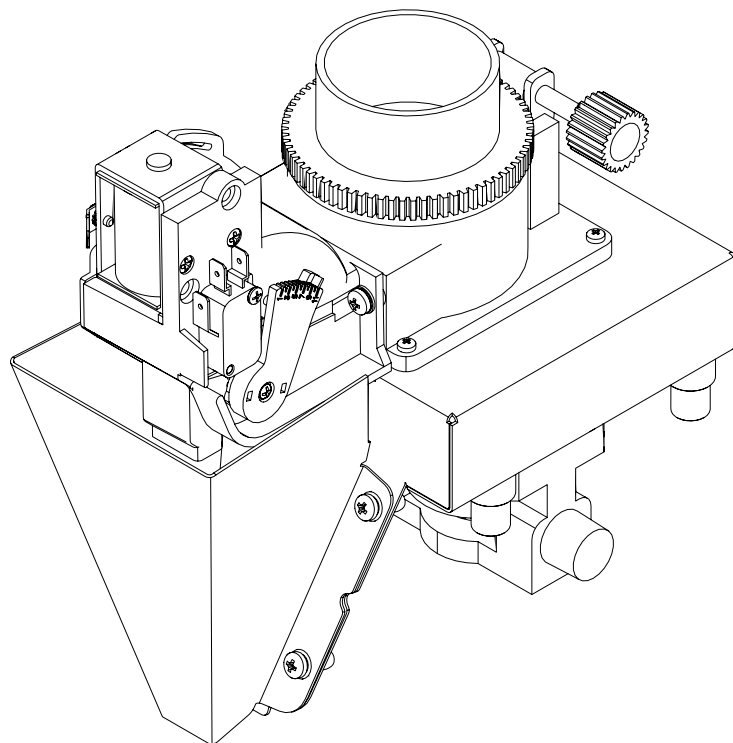

**КОМПЛЕКТ ПОПЛАВКОВОЙ КАМЕРЫ / FLOAT CHAMBER KIT**
**4**

№	Код / Code	RU-Наименование / EN-Name	Примечание / Note
1	U0000119015	<b>Поплавковая камера</b> Float chamber	
2	U0000136394	<b>Корпус</b> Chamber body	
3	U0000136393	<b>Отражатель</b> Water defector	
4	U0000124471	<b>Пробка Ø 7.5</b> Bung Ø 7.5	
5	U0000124538	<b>Пробка Ø 3.5</b> Bung Ø 3.5	
6	-----	<b>Крышка с поплавком в сборе</b> Cover with float assembly	<b>В составе поплавковой камеры</b> As part the float chamber
7	U0000121168	<b>Микропереключатель наполнения камеры</b> Microswitch filling chamber	
8	U0000123652	<b>Пластина в сборе</b> Plate assembly	<b>Для Nero / Nero Fresh Milk / Nero Touch</b> For Nero / Nero Fresh Milk / Nero Touch
9	U0000131589	<b>Пластина в сборе</b> Plate assembly	<b>Для Nero Instant</b> For Nero Instant
10	U0000002117	<b>Шайба А3.2</b> Washer A3.2	
11	U0000009262	<b>Гайка М3</b> Nut M3	



# 5

## КОФЕМОЛКА В СБОРЕ COFFEE GRINDER ASSEMBLY

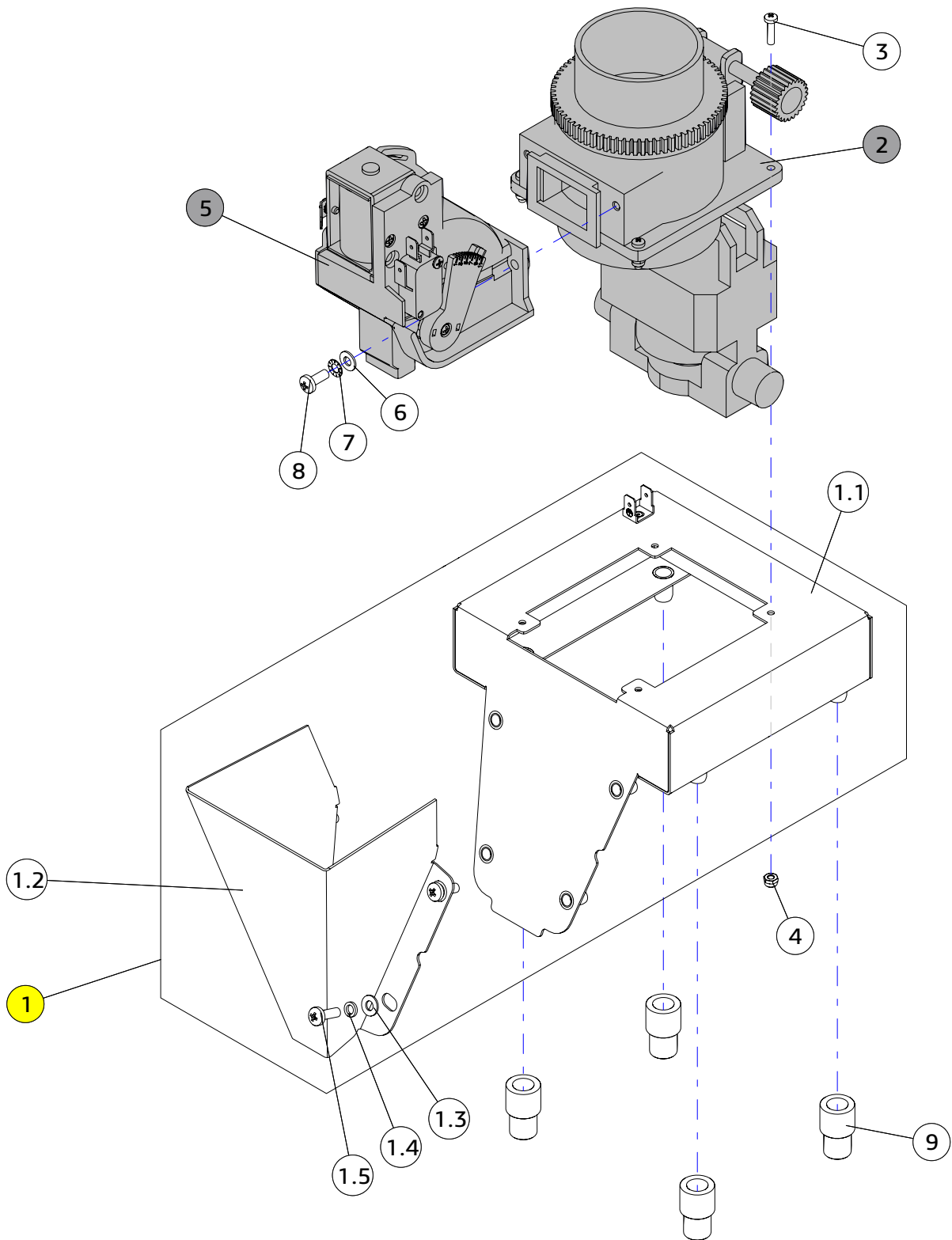




**КОФЕМОЛКА В СБОРЕ / COFFEE GRINDER ASSEMBLY**

**5**

Код / Code  
U0000127714




**КОФЕМОЛКА В СБОРЕ / COFFEE GRINDER ASSEMBLY**
**5**

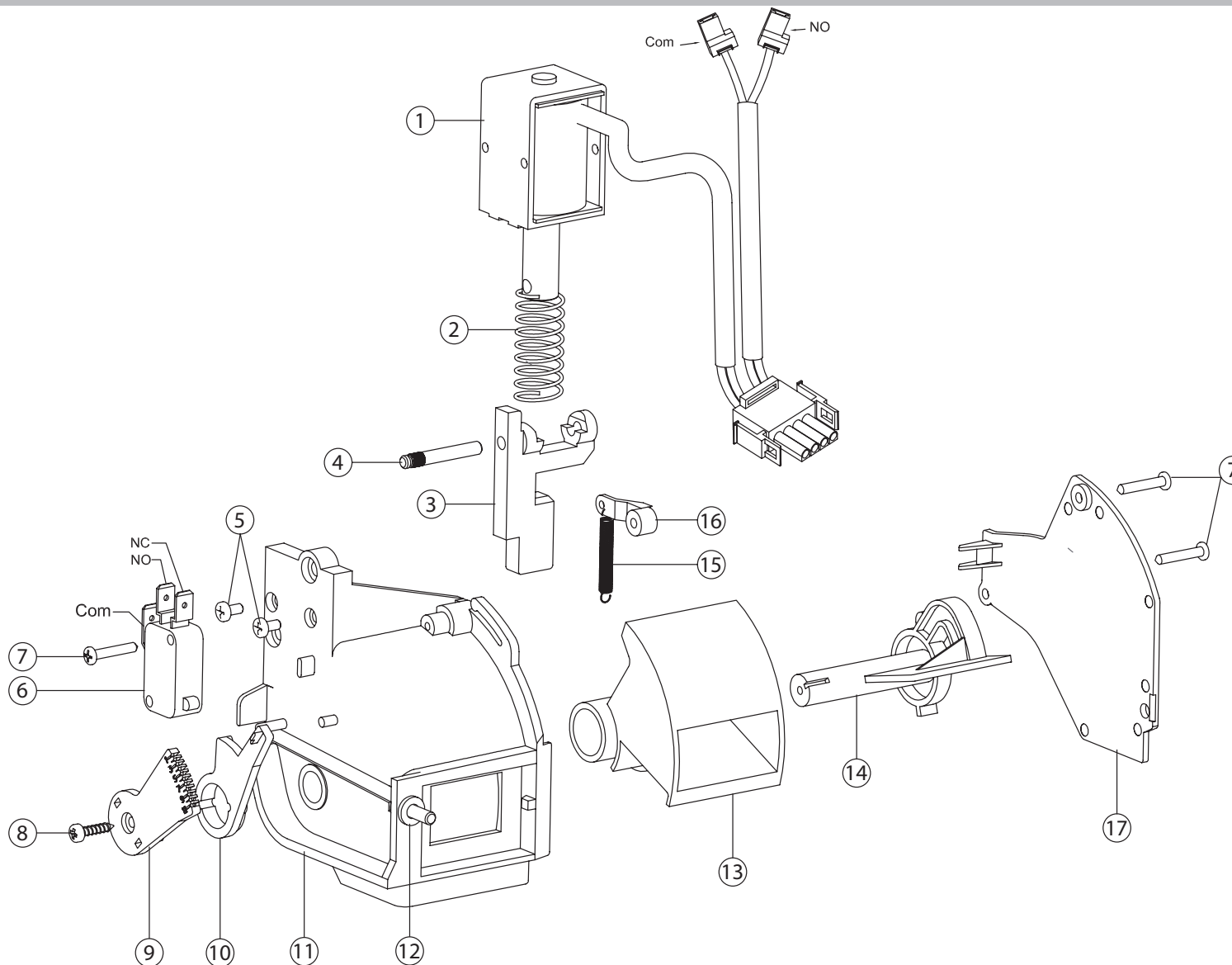
№	Код / Code	RU-Наименование / EN-Name	Примечание / Note
1	U0000143789	<b>Короб в сборе</b> Box assembly	
1.1	U0000144891	<b>Короб в сборе</b> Box assembly	
1.2	U0000130102	<b>Воронка</b> Funnel	
1.3	U0000118942	<b>Винт М4х16</b> Screw M4x16	
1.4	U0000119603	<b>Шайба А4.1</b> Washer A4.1	
1.5	U0000118931	<b>Шайба А4.3</b> Washer A4.3	
2	U0000119018	<b>Кофемолка</b> Grinder	<b>Рис. 5.2</b> Fig. 5.2
3	U0000120149	<b>Винт М3х12</b> Screw M3x12	
4	U0000119587	<b>Гайка М3</b> Nut M3	
5	U0000119017	<b>Дозатор</b> Doser	<b>Рис. 5.1</b> Fig. 5.1
6	U0000001593	<b>Шайба А4.3</b> Washer A4.3	
7	U0000002116	<b>Шайба А4.3</b> Washer A4.3	
8	U0000002457	<b>Винт М4х10</b> Screw M4x10	
9	U0000119138	<b>Ножки для кофемолки</b> Coffee grinder legs	



**ДОЗАТОР / DOSER**

5.1

Код / Code  
U0000119017




**ДОЗАТОР / DOSER**
**5.1**

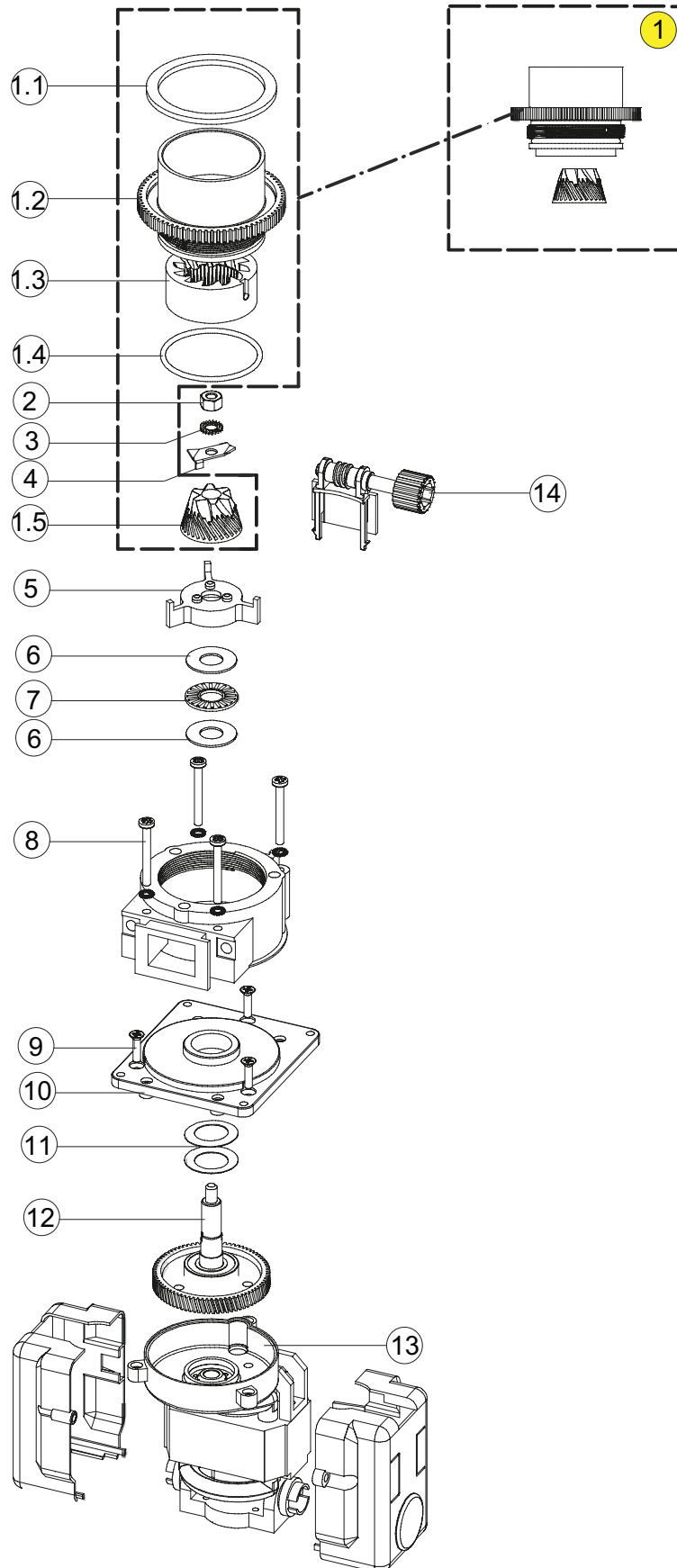
№	Код / Code	RU-Наименование / EN-Name	Примечание / Note
1	U0000137025	<b>Электромагнитное реле с проводом</b> Electromagnetic	
2	U0000137026	<b>Пружина</b> Spring	
3	U0000137027	<b>Бегунок</b> Slider	
4	U0000137028	<b>Вал</b> Shaft	
5	U0000137029	<b>Винт М4х6</b> Screw M4x6	
6	U0000121411	<b>Микропереключатель</b> Microswitch	
7	U0000137030	<b>Винт М2.9х16</b> Screw M2.9x16	
8	U0000137031	<b>Винт М3х13</b> Screw M3x13	
9	U0000137032	<b>Многопозиционный переключатель</b> Multi-position switch	
10	U0000137033	<b>Рычаг</b> Lever	
11	U0000137034	<b>Корпус дозатора</b> Body doser	
12	U0000137035	<b>Винт М4х14</b> Screw M4x14	
13	U0000137036	<b>Камера</b> Chamber	
14	U0000137045	<b>Лезвие</b> Blade	
15	U0000137037	<b>Пружина</b> Spring	
16	U0000137038	<b>Якорь</b> Anchor	
17	U0000137039	<b>Защитный кожух</b> Protective shroud	



ΚΟΦΕΜΟΛΚΑ / COFFEE GRINDER

5.2

Κοδ / Code  
U0000119018



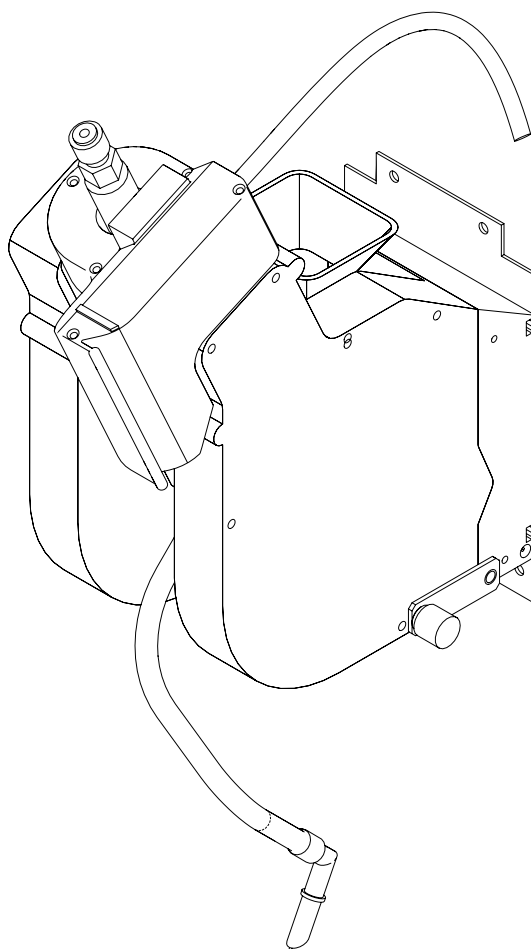



**КОФЕМОЛКА / COFFEE GRINDER**
**5.2**

№	Код / Code	RU-Наименование / EN-Name	Примечание / Note
1	U0000139837	<b>Верхний фланец в сборе с мельницей</b> Upper flange assembly complete with mills	
1.1	----	<b>Прокладка</b> Gasket	<b>Из состава поз.1</b> From position 1
1.2	----	<b>Верхний фланец</b> Upper flange	<b>Из состава поз.1</b> From position 1
1.3	----	<b>Мельница F</b> Mill F	<b>Из состава поз.1</b> From position 1
1.4	----	<b>О-образное кольцо</b> O-ring	<b>Из состава поз.1</b> From position 1
1.5	----	<b>Мельница M</b> Mill M	<b>Из состава поз.1</b> From position 1
2	U0000134073	<b>Гайка M6</b> Nut M6	<b>Нержавеющая сталь</b> Stainless steel
3	U0000134074	<b>Шайба A6</b> Washer A6	<b>Нержавеющая сталь</b> Stainless steel
4	U0000134082	<b>Нож</b> Splitter blade	
5	U0000128598	<b>Крыльчатка</b> Impellor	
6	U0000134080	<b>Шайба</b> Roller washer	
7	U0000134081	<b>Игольчатый подшипник</b> Needle roller	
8	U0000134075	<b>Винт M4x35</b> Screw M4x35	
9	U0000134077	<b>Винт M4x16</b> Screw M4x16	
10	U0000134078	<b>Опорная пластина</b> Base support plate	
11	U0000134079	<b>Пружинная шайба</b> Disc spring	
12	U0000121528	<b>Шестерня кофемолки с подшипником</b> Gear assembly	
13	U0000124474	<b>Мотор кофемолки:</b> 100 В ~ 50-60 Гц 117 В ~ 60 Гц 230 В ~ 50 Гц	Motor AC assembly: 100 VAC 50-60 Hz 117 VAC 60 Hz 230 VAC 50 Hz
14	U0000121531	<b>Винт регулировки кофемолки</b> Regulator assembly	

# 6

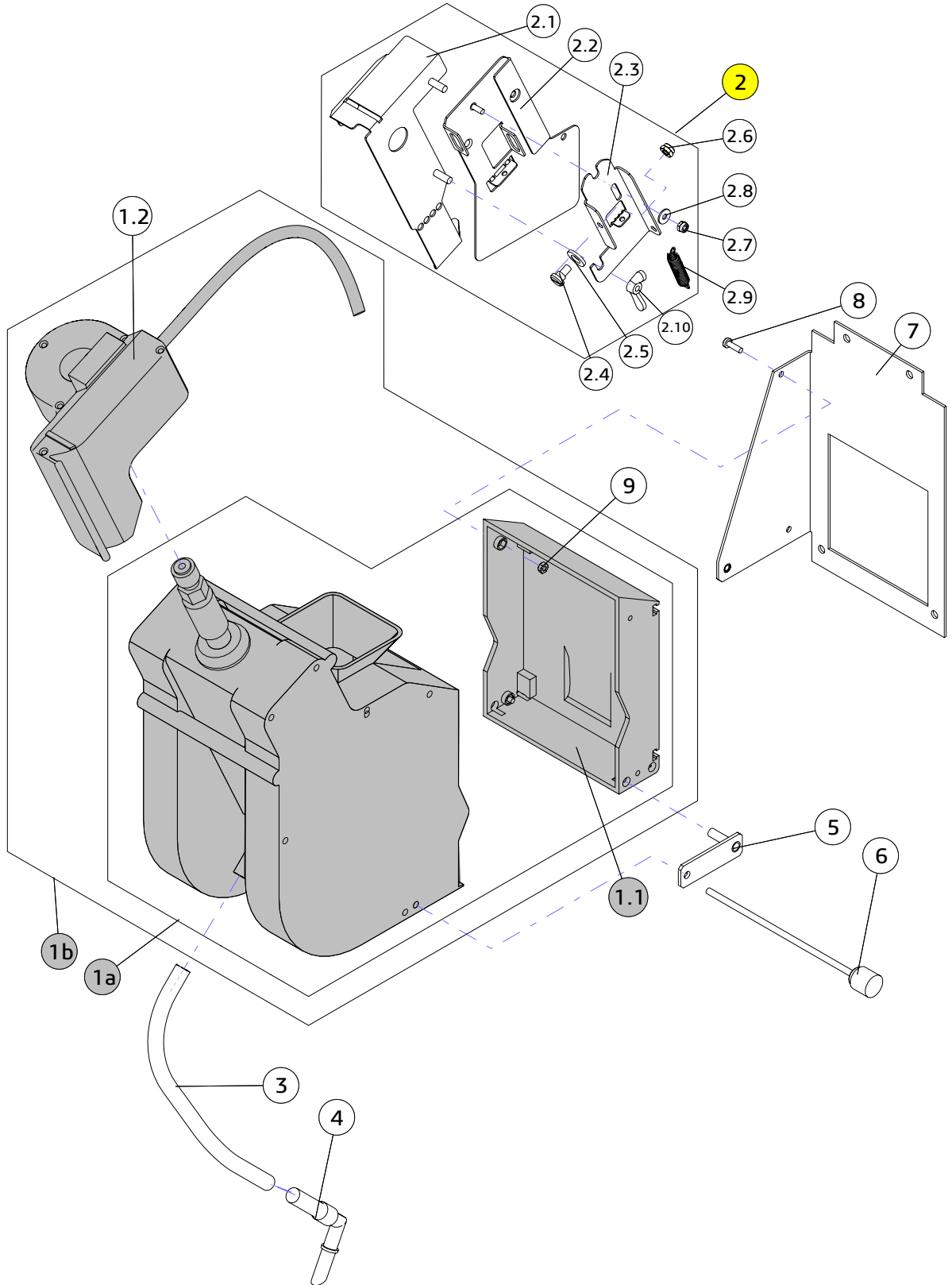
## ГРУППА ЭСПРЕССО В СБОРЕ GROUP ESPRESSO ASSEMBLY





**ГРУППА ЭСПРЕССО В СБОРЕ / GROUP ESPRESSO ASSEMBLY** **6**

№	Код / Code	RU-Наименование / EN-Name	Примечание / Note
a	U0000131736	<b>Группа эспрессо в сборе</b> Espresso group assembly	
b	U0000144892	<b>Группа эспрессо с варио-группой в сборе</b> Espresso group with vario-group assembly	



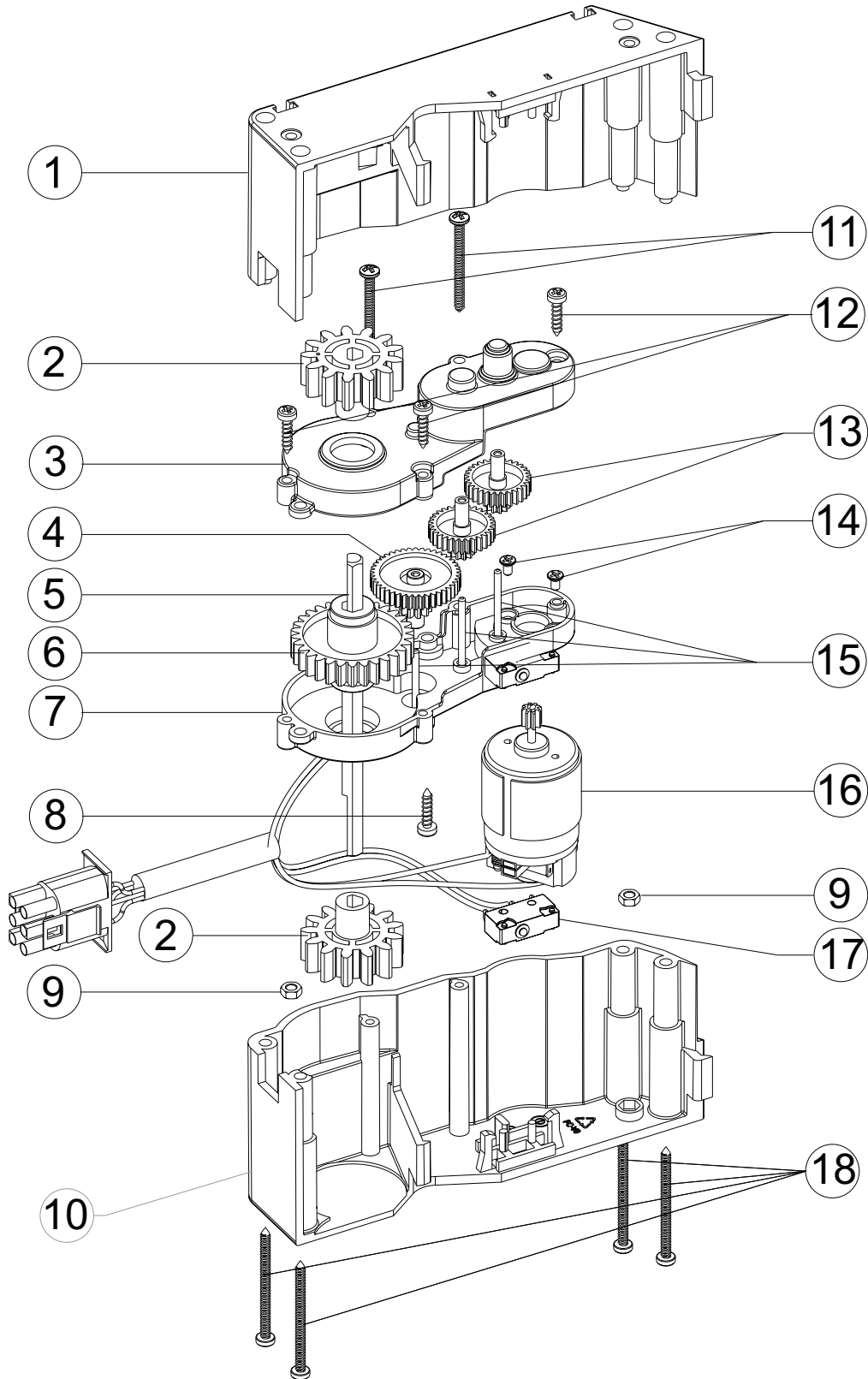

**ГРУППА ЭСПРЕССО В СБОРЕ / GROUP ESPRESSO ASSEMBLY**
**6**

№	Код / Code	RU-Наименование / EN-Name	Примечание / Note
1a	U0000122263	<b>Группа эспрессо</b> Espresso group	<b>Рис. 6.2</b> Fig 6.2
1b	U0000136970	<b>Группа эспрессо с варио-группой</b> Espresso group with vario group	<b>(опция) Рис. 6.3</b> (option) Fig 6.3
---	U0000142590	<b>Эспрессо Вариобрювер без редуктора</b> Espresso Variobrew without reducer	
1.1	U0000124477	<b>Редуктор</b> Reducer	<b>Рис. 6.1</b> Fig 6.1
1.2	U0000140515	<b>Сервопривод варио-группы</b> Servo vario-group	<b>Из состава (1b)</b> Of composition(1b)
2	U0000142029	<b>Комплект крепления варио-группы</b> Mount kit vario-group	<b>Применяется для (1b)</b> Used for (1b)
2.1	U0000138786	<b>Держатель в сборе</b> Holder assembly	
2.2	U0000138784	<b>Кронштейн в сборе</b> Bracket assembly	
2.3	U0000138785	<b>Направляющая</b> Guide	
2.4	U0000113239	<b>Винт М4х03</b> Screw M4x03	
2.5	U0000002307	<b>Шайба А6.4</b> Washer A6.4	
2.6	U0000002618	<b>Гайка М4</b> Nut M4	
2.7	U0000133311	<b>Шайба А3.2</b> Washer A3.2	
2.8	U0000009262	<b>Гайка М3</b> Nut M3	
2.9	U0000115805	<b>Пружина управления карбюратором</b> Carburetor control spring	
2.10	U0000006262	<b>Гайка М4</b> Nut M4	
3	U0000118984	<b>Трубка силиконовая L230</b> Silicone tube L230	
4	U0000119191	<b>Сопло напитков</b> Nozzle drinks	
5	U0000123673	<b>Пластина блокировочная в сборе</b> Locking plate assembly	
6	U0000134091	<b>Ось крепления группы эспрессо</b> Fixing axle group espresso	
7	U0000123651	<b>Кронштейн кофегруппы в сборе</b> Bracket coffee group assembly	
8	U0000002282	<b>Винт М3х10</b> Screw M3x10	
9	U0000001592	Гайка М3 Nut M3	



**РЕДУКТОР ГРУППЫ ЭСПРЕССО / GROUP ESPRESSO REDUCER 6.1**

Код / Code  
U0000124477

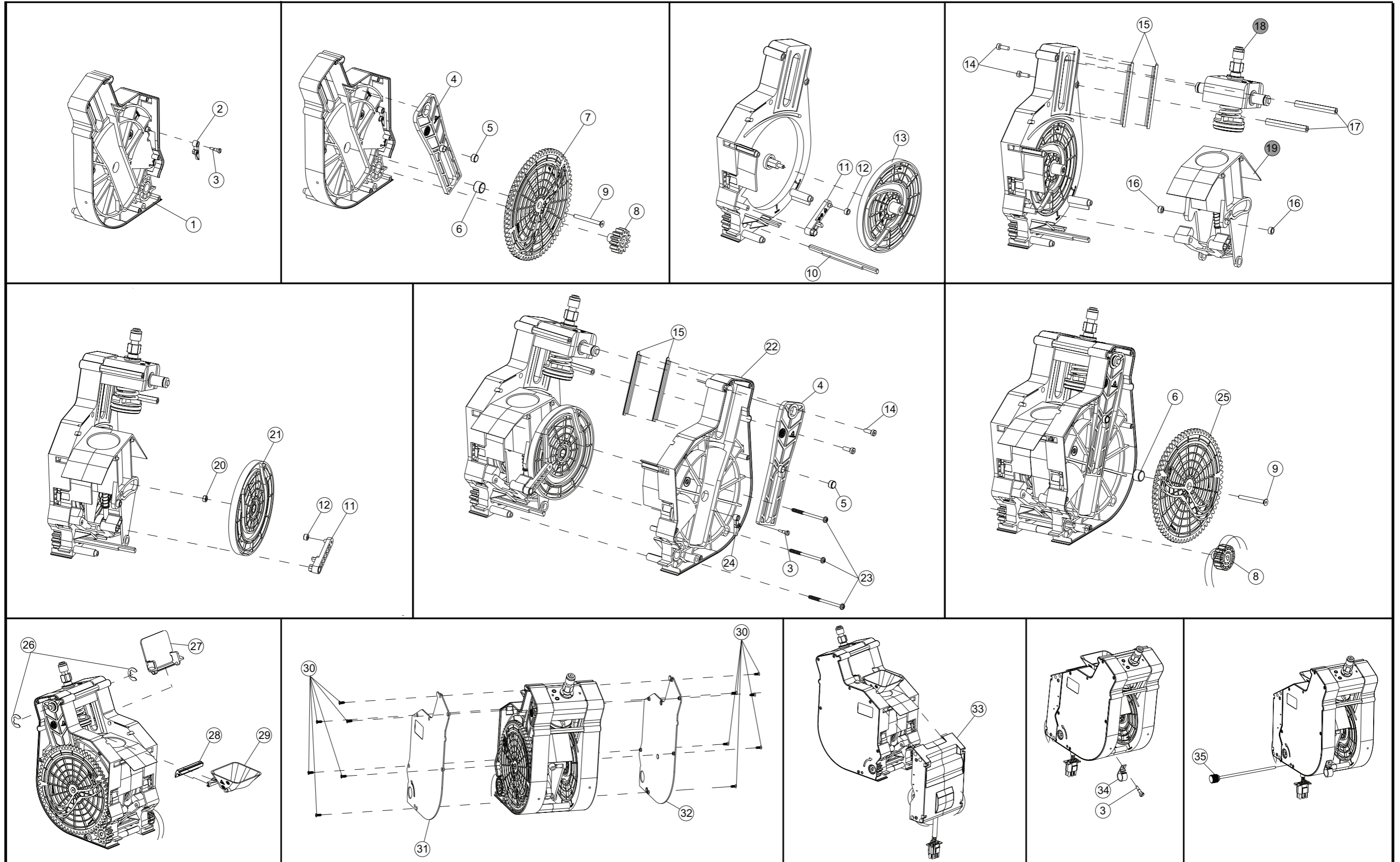



**РЕДУКТОР ГРУППЫ ЭСПРЕССО / GROUP ESPRESSO REDUCER**
**6.1**

№	Код / Code	RU-Наименование / EN-Name	Примечание / Note
1	U0000128597	<b>Корпус редуктора правая часть</b> Body reducer right side	
2	U0000125293	<b>Шестерёнка</b> Gear-wheel	
3	U0000134054	<b>Кожух редуктора правая часть</b> Casing reducer right side	
4	U0000121539	<b>Шестерёнка редуктора группы эспрессо</b> Gear-wheel reducer espresso group	
5	U0000134055	<b>Шток</b> Stock	
6	U0000124570	<b>Шестерёнка редуктора большая</b> Gear reducer big	
7	U0000134057	<b>Кожух редуктора левая часть</b> Casing reducer left side	
8	U0000137031	<b>Винт М3х13</b> Screw M3x13	
9	U0000137046	<b>Гайка</b> Nut	
10	U0000128596	<b>Корпус редуктора левая часть</b> Body reducer left side	
11	U0000137047	<b>Винт</b> Screw	
12	U0000137031	<b>Винт</b> Screw	
13	U0000121538	<b>Шестерёнка редуктора группы эспрессо</b> Gear-wheel reducer espresso group	
14	U0000137048	<b>Винт</b> Screw	
15	U0000137049	<b>Втулка</b> Bush	
16	U0000124476	<b>Мотор редуктор группы эспрессо</b> Reducer motor espresso group	
17	U0000124473	<b>Микрик редуктора группы эспрессо</b> Micrick reducer espresso group	
18	U0000137050	<b>Винт</b> Screw	

ГРУППА ЭСПРЕССО / ESPRESSO GROUP

Код / Code  
U0000122263






**ГРУППА ЭСПРЕССО / ESPRESSO GROUP**
**6.2**

№	Код / Code	RU-Наименование / EN-Name	Примечание / Note
1	U0000134052	<b>Корпус группы эспрессо правая часть</b> Body espresso group left side	
2	U0000125109	<b>Прижим с втулкой положения микропереключателя левый</b> Clamp with a microswitch position bushing left	
3	U0000134051	<b>Винт крепления прижима</b> Screw fastening	
4	U0000119666	<b>Рычаг группы эспрессо</b> Lever espresso group	
5	U0000122086	<b>Втулка рычага группы эспрессо</b> Bush lever espresso group	
6	U0000122087	<b>Втулка шестерни группы эспрессо</b> Bush gear espresso group	
7	U0000126899	<b>Шестерня группы эспрессо правая</b> Gear group espresso right	
8	U0000125293	<b>Шестерёнка группы эспрессо сопрягающая</b> Gear matching espresso group	
9	U0000134048	<b>Винт крепления шестерни</b> Screw fastening gear	
10	U0000134055	<b>Шток</b> Stock	
11	U0000121167	<b>Рычаг нижнего поршня группы эспрессо</b> Lower piston lever espresso group	
12	U0000121170	<b>Втулка нижнего поршня группы эспрессо</b> Bush lower piston espresso group	
13	U0000133171	<b>Колесо группы эспрессо левое</b> Wheel espresso group left	
14	U0000137084	<b>Винт</b> Screw	
15	U0000137085	<b>Направляющая</b> Guide	
16	U0000121171	<b>Втулка заварной камеры группы эспрессо</b> Bush brewing chamber espresso group	
17	U0000137087	<b>Втулка</b> Bush	
18	U0000121624	<b>Пистон верхнего поршня</b> Percussion cap top piston	<b>Рис. 6.2.1</b> Fig 6.2.1
19	U0000122112	<b>Заварная камера</b> Brewing chamber	<b>Рис. 6.2.2</b> Fig 6.2.2
20	U0000134656	<b>Гайка</b> Nut	
21	U0000133170	<b>Колесо группы эспрессо правое</b> Wheel espresso group right	
22	U0000134049	<b>Корпус группы эспрессо левая часть</b> Body espresso group right side	
23	U0000134050	<b>Винт крепления корпуса</b> Housing fixing screw	
24	U0000125108	<b>Прижим с втулкой микропереключателя положения груп- пы эспрессо правый</b> Clamp with a microswitch position bushing right	
25	U0000126900	<b>Шестерня группы эспрессо левая</b> Gear group espresso left	
26	U0000122112	<b>Кольцо упорное (фиксирующее)</b> Thrust ring	
27	U0000137089	<b>Крышка корпуса</b> Housing cover	
28	U0000122267	<b>Резинка сброса таблетки группы эспрессо</b> Gum to reset tablet espresso group	
29	U0000125141	<b>Воронка группы эспрессо</b> Funnel espresso group	
30	U0000134053	<b>Винт крепления крышки</b> Cover fixing screw	



**ГРУППА ЭСПРЕССО / ESPRESSO GROUP****6.2**

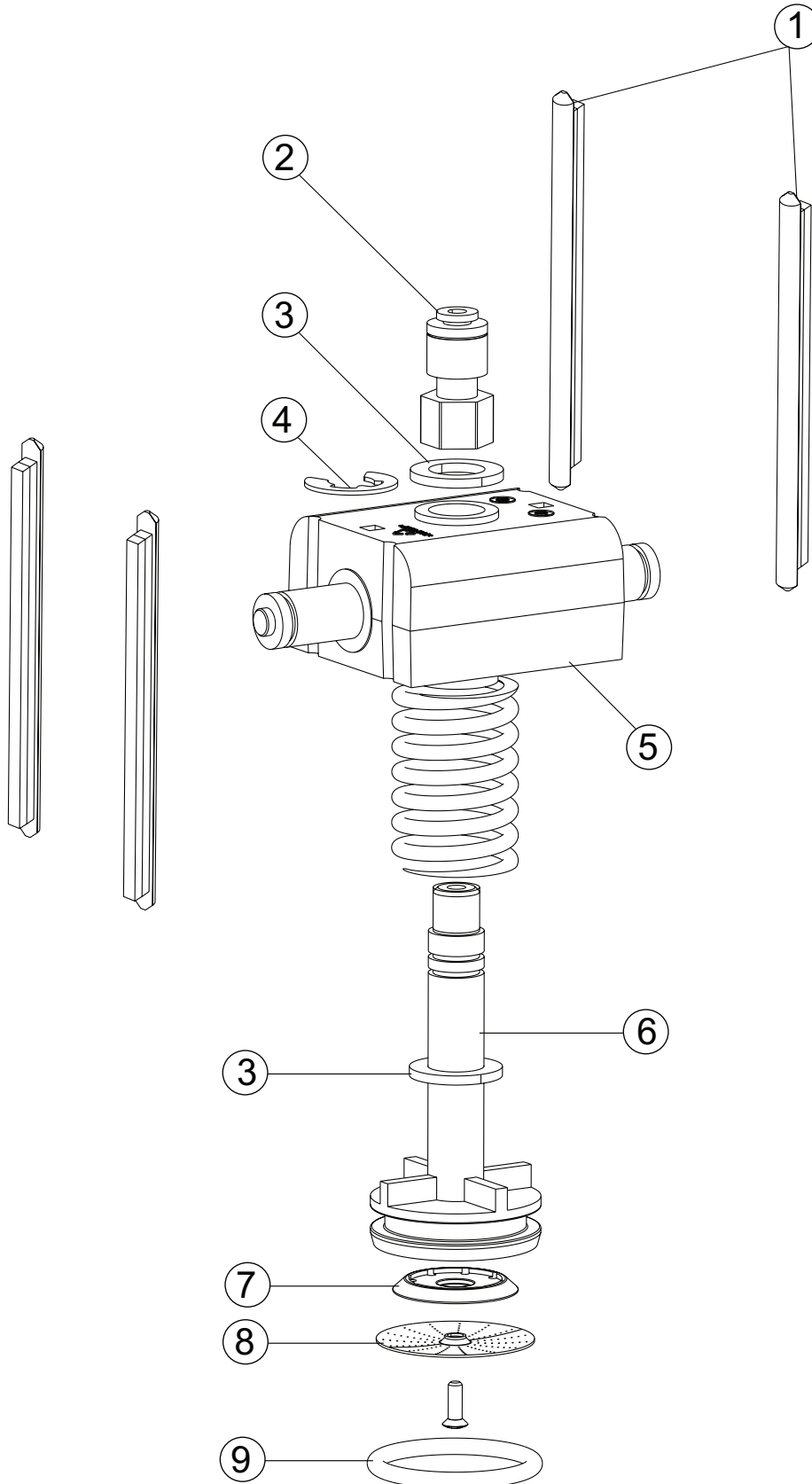
№	Код / Code	RU-Наименование / EN-Name	Примечание / Note
31	U0000131868	<b>Крышка корпуса правая</b> Right side cover	
32	U0000131869	<b>Крышка корпуса левая</b> Left side cover	
33	U0000124477	<b>Редуктор</b> Reducer	<b>Рис. 6.1</b> Fig 6.1
34	U0000137091	<b>Прижим</b> Clamp	
35	U0000134091	<b>Ось крепления группы эспрессо</b> Fastening axis espresso group	



**ПИСТОН ВЕРХНЕГО ПОРШНЯ / PERCUSSION CAP TOP PISTON**

**6.2.1**

Код / Code  
U0000121624





**ПИСТОН ВЕРХНЕГО ПОРШНЯ / PERCUSSION CAP TOP PISTON**

**6.2.1**

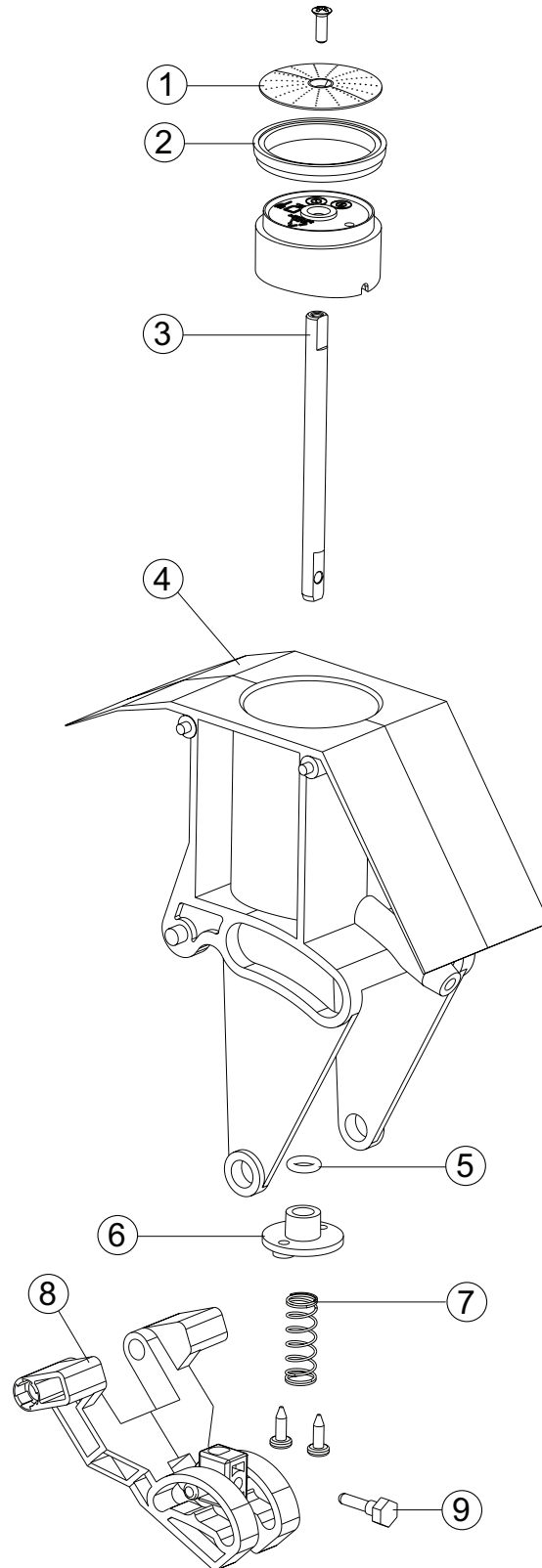
№	Код / Code	RU-Наименование / EN-Name	Примечание / Note
1	U0000137085	<b>Направляющая</b> Guide	
2	U0000121169	<b>Держатель цанговый трубки подачи воды</b> Holder collet tube water supply	
3	U0000125342	<b>Шайба ограничения хода верхнего поршня</b> Washer limiting stroke upper piston	
4	U0000137090	<b>Кольцо упорное (фиксирующее)</b> Thrust ring	
5	U0000121624	<b>Пистон верхнего поршня группы эспрессо</b> Percussion cap top piston espresso group	
6	U0000122264	<b>Поршень верхний группы эспрессо</b> Upper piston espresso group	
7	U0000137097	<b>Редуктор воды</b> Water reducer	
8	U0000137092	<b>Фильтр кофе</b> Coffee filter	
9	U0000121534	<b>Прокладка верхнего поршня группы эспрессо</b> Gasket upper piston espresso group	



**ЗАВАРНАЯ КАМЕРА / BREWING CHAMBER**

**6.2.2**

Код / Code  
U0000122112

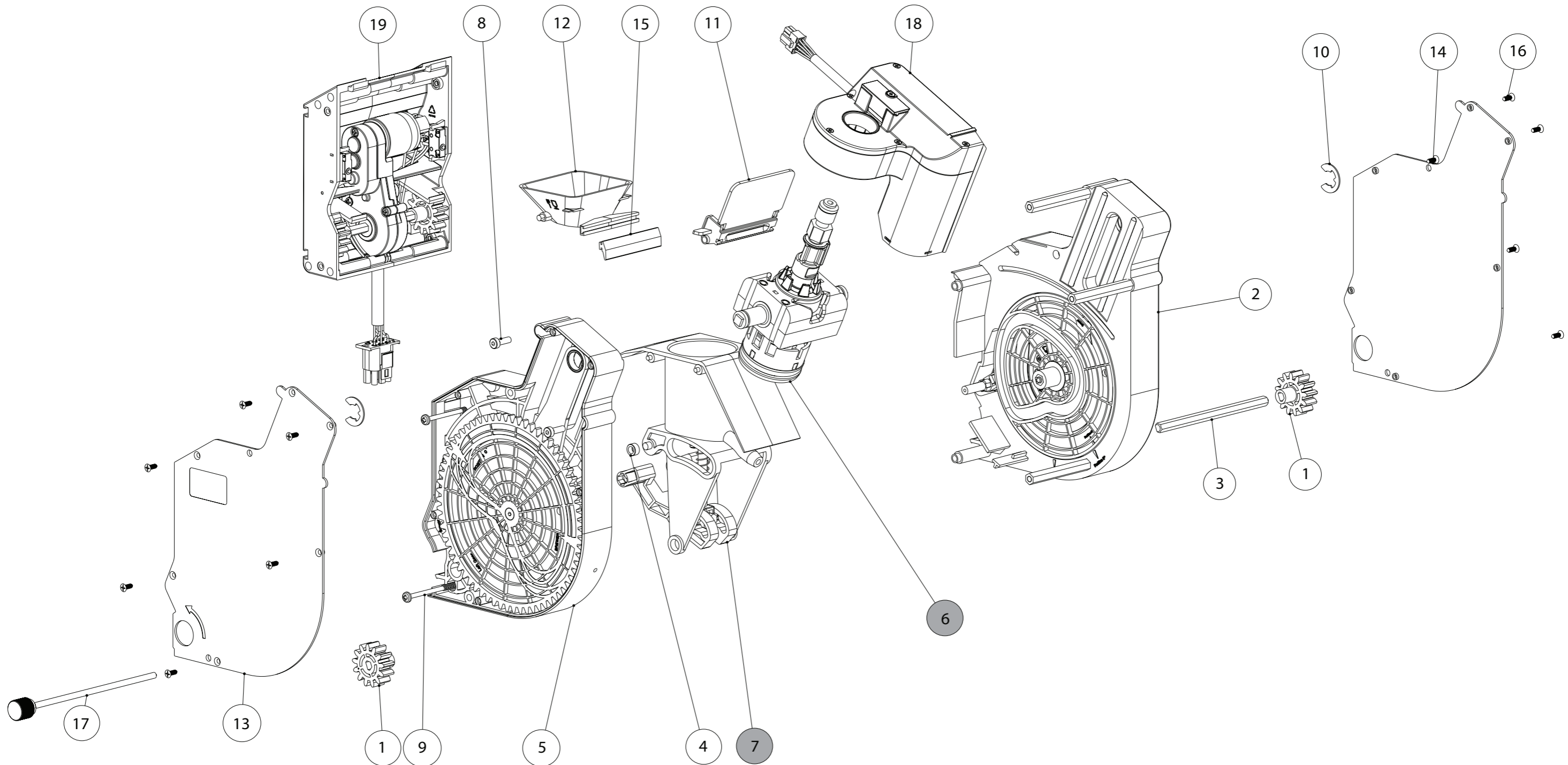



**ЗАВАРНАЯ КАМЕРА / BREWING CHAMBER**
**6.2.2**

№	Код / Code	RU-Наименование / EN-Name	Примечание / Note
1	U0000137092	<b>Фильтр кофе</b> Coffee filter	
2	U0000137093	<b>Уплотнительное кольцо</b> Sealing ring	
3	U0000137100	<b>Поршень</b> Piston	
4	U0000122112	<b>Заварная камера группы эспрессо</b> Brewing chamber espresso group	
5	U0000137094	<b>Уплотнительное кольцо красное</b> Sealing ring red	
6	U0000128644	<b>Заглушка уплотнителя нижнего поршня группы эспрессо</b> Seal plud lower piston espresso group	
7	U0000137095	<b>Возвратная пружина поршня</b> Piston return spring	
8	U0000121159	<b>Толкатель шатуна нижнего поршня группы эспрессо</b> Pusher lower piston espresso group	
9	U0000137096	<b>Винт</b> Screw	

ГРУППА ЭСПРЕССО С ВАРИО-ГРУППОЙ / ESPRESSO GROUP WITH VARIO GROUP

Код / Code  
U0000136970  
опция / option




**ГРУППА ЭСПРЕССО С ВАРИО-ГРУППОЙ /  
ESPRESSO GROUP WITH VARIO GROUP**
**6.3**

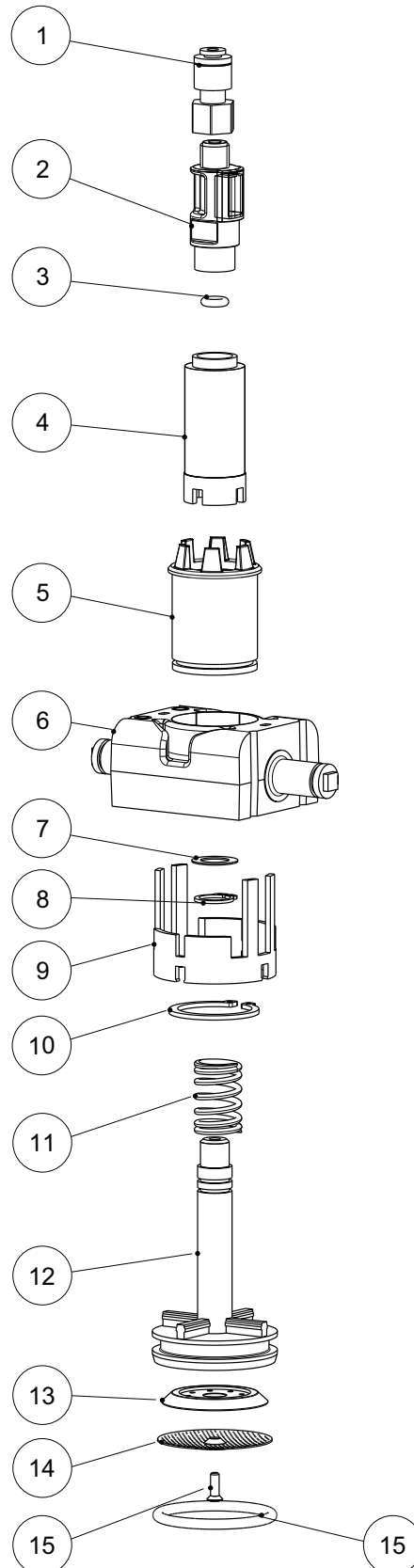
№	Код / Code	RU-Наименование / EN-Name	Примечание / Note
1	U0000125293	<b>Шестерня сопрягающая</b> Mating gear	
2	U0000140507	<b>Корпус, левая часть</b> Body left side	
3	U0000134055	<b>Шток</b> Stock	
4	U0000121171	<b>Втулка большая направляющей заварной камеры</b> Guide bushing large brewing camera	
5	U0000140510	<b>Корпус, правая часть</b> Body right side	
6	U0000140508	<b>Пистон с верхним поршнем в сборе</b> Percussion cap top piston	<b>Рис. 6.3.1</b> Fig 6.3.1
7	U0000140509	<b>Заварная камера</b> Brewing chamber	<b>Рис. 6.3.2</b> Fig 6.3.2
8	U0000137084	<b>Винт М4х12</b> Screw M4x12	
9	U0000134050	<b>Винт крепления корпуса</b> Housing fixing screw	
10	U0000137090	<b>Кольцо упорное</b> Thrust ring	
11	U0000137089	<b>Заслонка</b> Damper	
12	U0000125141	<b>Воронка</b> Funnel	
13	U0000140514	<b>Крышка корпуса правая</b> Right side cover	
14	U0000140513	<b>Крышка корпуса левая</b> Left side cover	
15	U0000140512	<b>Резинка сброса т аблетки</b> Gum to reset tablet	
16	U0000134053	<b>Винт крепления крышки</b> Cover fixing screw	
17	U0000134091	<b>Крепление группы</b> Fastening group	
18	U0000140515	<b>Сервопривод варио-группы</b> Servo vario group	
19	U0000124477	<b>Редуктор</b> Reducer	<b>Рис. 6.1</b> Fig 6.1



**ПИСТОН С ВЕРХНИМ ПОРШНЕМ В СБОРЕ /  
PERCUSSION CAP TOP PISTON**

**6.3.1**

Код / Code  
U0000140508






**ПИСТОН С ВЕРХНИМ ПОРШНЕМ В СБОРЕ /  
PERCUSSION CAP TOP PISTON**
**6.3.1**

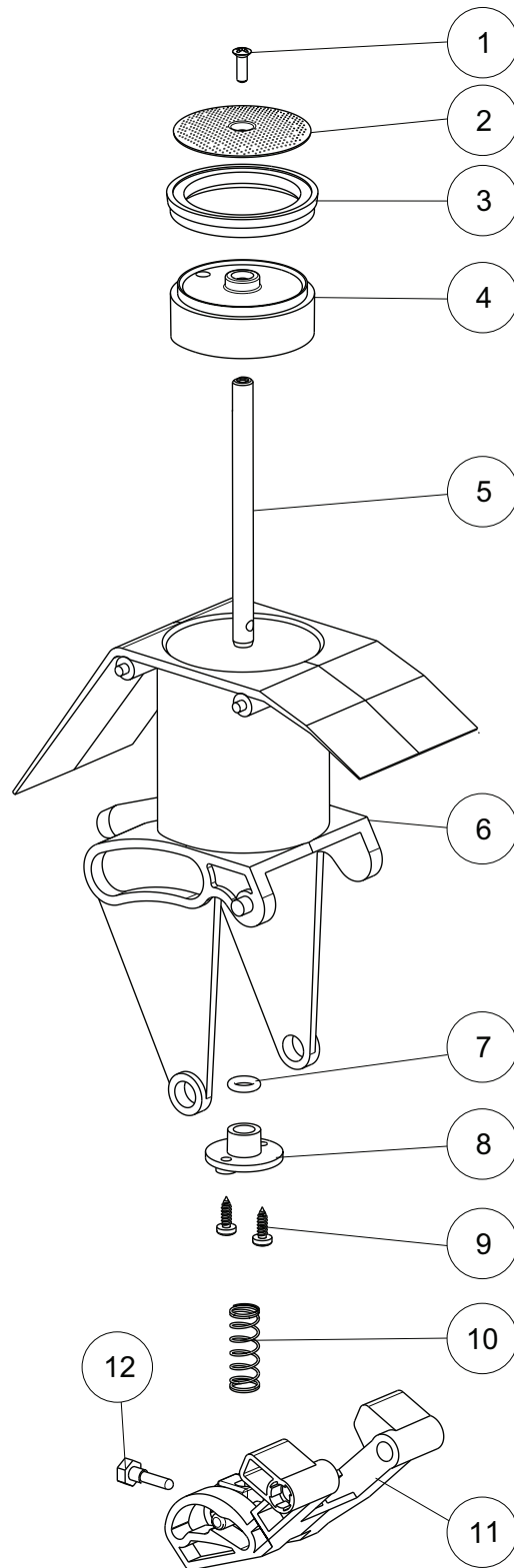
№	Код / Code	RU-Наименование / EN-Name	Примечание / Note
1	U0000121169	<b>Держатель цанговый трубки подачи воды</b> Holder collet tube water supply	
2	----	<b>Держатель магнита</b> Magnet holder	
3	U0000140517	<b>Кольцо</b> Ring	
4	U0000140518	<b>Втулка стальная</b> Steel bushing	
5	U0000140519	<b>Втулка зубчатая</b> Gear bushing	
6	U0000140520	<b>Коромысло поршня</b> Piston rocket	
7	U0000140521	<b>Шайба 10x16x0.5</b> Washer 10x16x0.5	
8	U0000140522	<b>Кольцо стопорное</b> Lock ring	
9	U0000140523	<b>Направляющая поршня</b> Piston guide	
10	U0000140524	<b>Кольцо стопорное</b> Lock ring	
11	U0000140525	<b>Пружина</b> Spring	
12	U0000140526	<b>Поршень верхний</b> Piston top	
13	U0000140527	<b>Редуктор воды</b> Water reducer	
14	U0000140528	<b>Фильтр кофе</b> Coffee filter	
15	U0000140529	<b>Винт М3х10</b> Screw M3x10	
16	U0000140530	<b>Кольцо резиновое</b> Rubber ring	



**ЗАВАРНАЯ КАМЕРА / BREWING CHAMBER**

**6.3.2**

Код / Code  
U0000140509

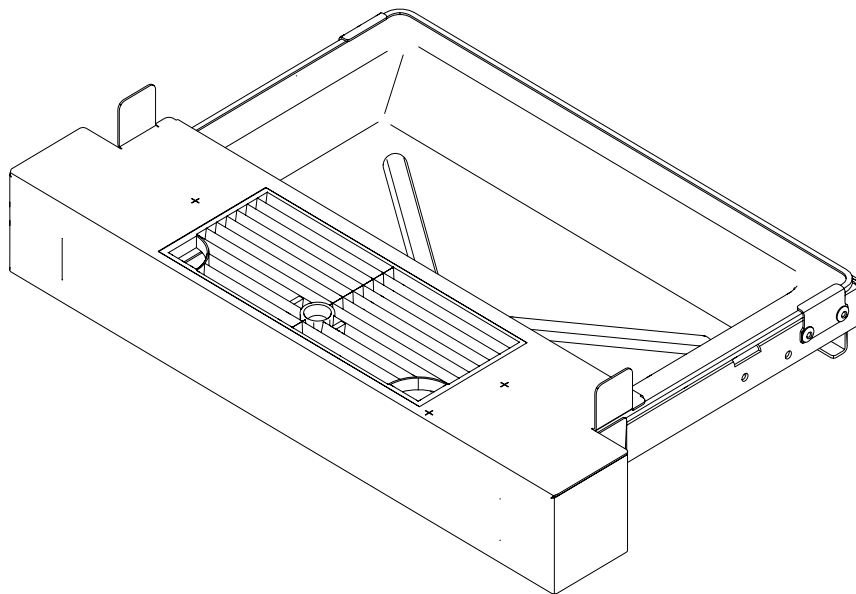



**ЗАВАРНАЯ КАМЕРА / BREWING CHAMBER**
**6.3.2**

№	Код / Code	RU-Наименование / EN-Name	Примечание / Note
1	U0000140529	<b>Винт М3х10</b> Screw M3x10	
2	U0000140528	<b>Фильтр кофе</b> Coffee filter	
3	U0000140531	<b>Уплотнительное кольцо</b> Sealing ring	
4	U0000140532	<b>Основание поршня нижней камеры</b> Base of piston lower chamber	
5	U0000140533	<b>Ось поршня</b> Axis piston	
6	U0000140534	<b>Заварочная камера</b> Brewing chamber	
7	U0000137094	<b>Уплотнительное кольцо красное</b> Red sealing ring	
8	U0000128644	<b>Заглушка уплотнителя нижнего поршня</b> Lower piston seal plug	
9	U0000140535	<b>Винт 2.9х9.5</b> Screw 2.9x9.5	
10	U0000140536	<b>Пружина</b> Spring	
11	U0000137096	<b>Винт</b> Screw	
12	U0000130113	<b>Толкатель шатуна нижнего поршня</b> Pusher rod of lower piston	

**7**

**КОМПЛЕКТ ПОДДОНА В СБОРЕ  
PALLET SET ASSEMBLY**

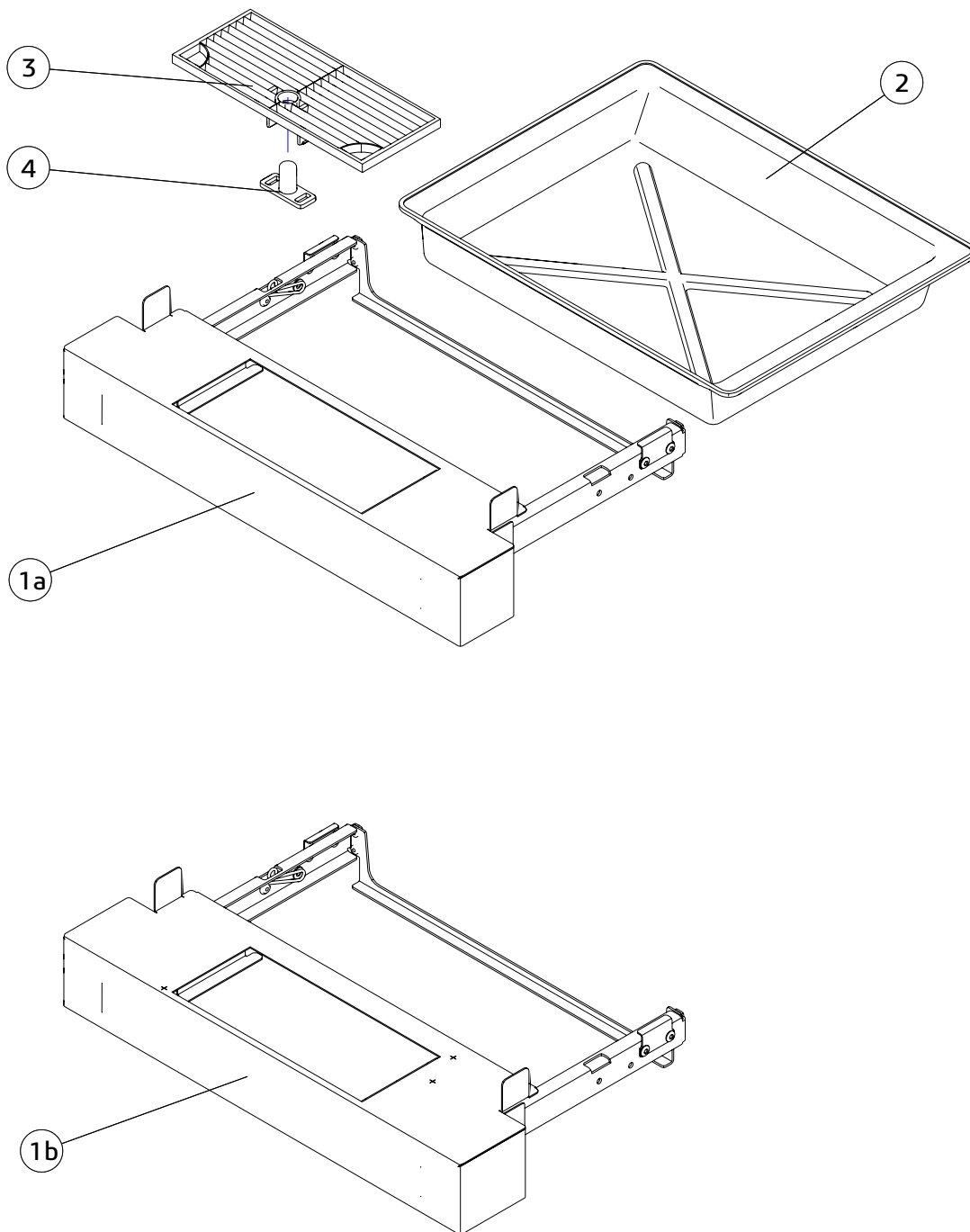




**КОМПЛЕКТ ПОДДОНА В СБОРЕ / PALLET SET ASSEMBLY**

**7**

№	Код / Code	RU-Наименование / EN-Name	Примечание / Note
a	U0000136562	<b>Комплект поддона в сборе</b> Pallet set assembly	
b	U0000144893	<b>Комплект поддона в сборе</b> Pallet set assembly	<b>Под TOUCH SCREEN с боковой подсветкой</b> Under TOUCH SCREEN with side illumination

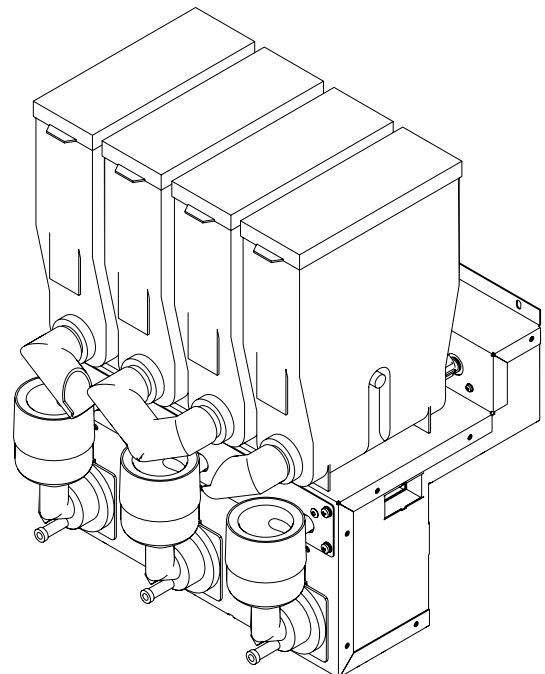
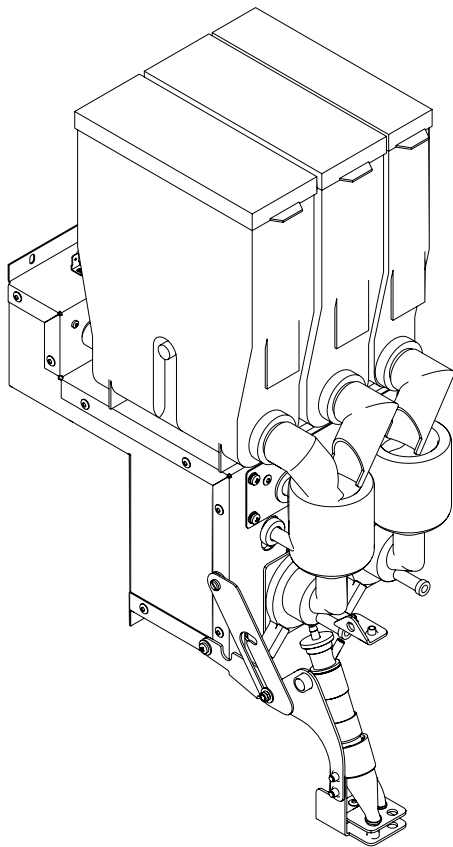



**КОМПЛЕКТ ПОДДОНА В СБОРЕ / PALLET SET ASSEMBLY**
**7**

№	Код / Code	RU-Наименование / EN-Name	Примечание / Note
1a	U0000138550	<b>Рамка поддона в сборе</b> Pallet frame assembly	
1b	U0000144894	<b>Рамка поддона в сборе</b> Pallet frame assembly	<b>Устанавливается с комплектом двери под TOUCH SCREEN с боковой подсветкой</b> Installed with a set of doors under the Touch Screen with side illumination
2	U0000134820	<b>Поддон</b> Pallet	
3	U0000134274	<b>Решётка</b> Grille	
4	U0000134275	<b>Поплавок</b> Float	

**8**

**ГРУППА МИКСЕРОВ В СБОРЕ  
MIXER GROUP ASSEMBLY**

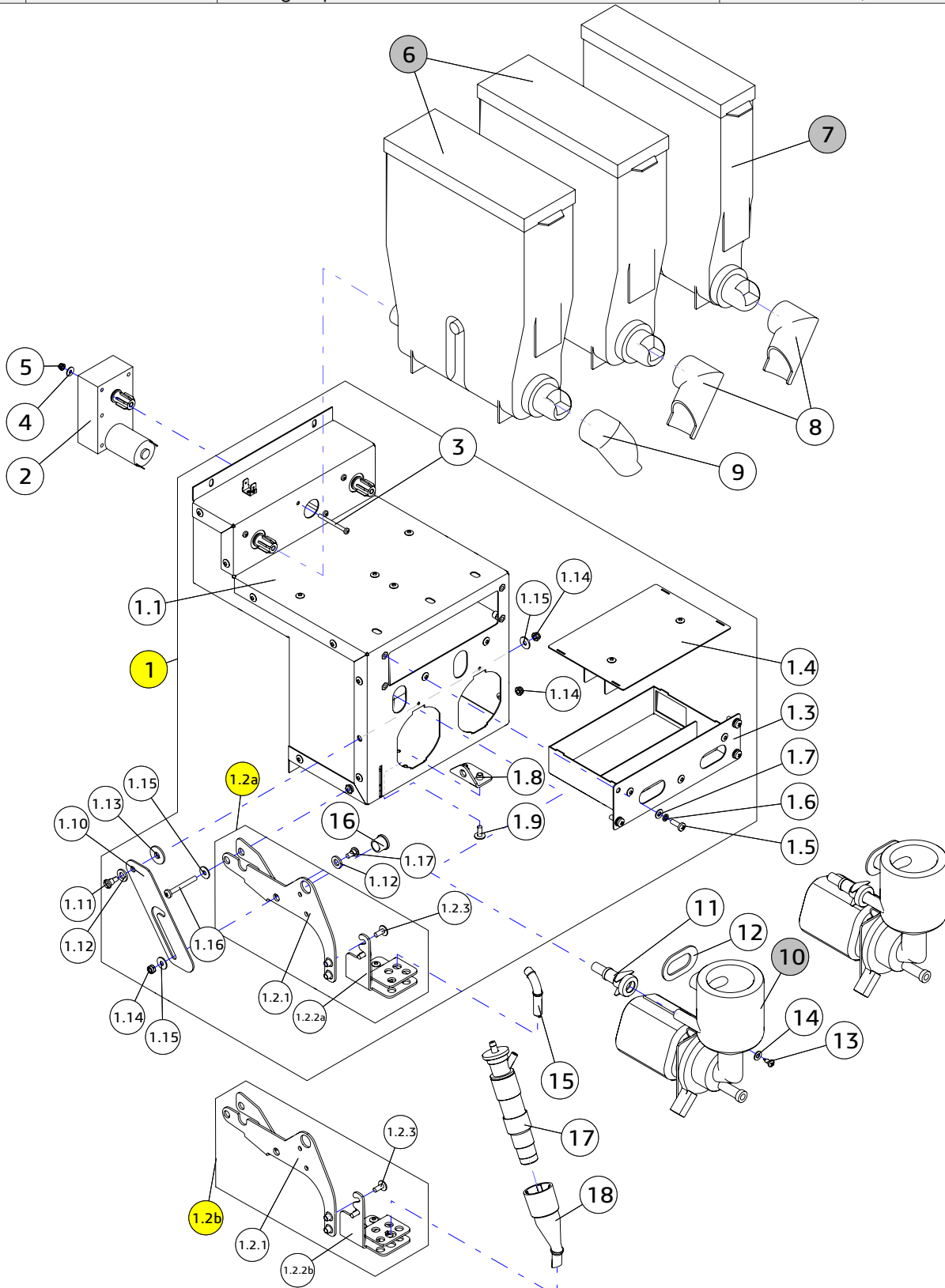




**ГРУППА МИКСЕРОВ В СБОРЕ ДЛЯ NERO, NERO FRESH MILK /  
MIXER GROUP ASSEMBLY FOR NERO, NERO FRESH MILK**

8.1

№	Код / Code	RU-Наименование / EN-Name	Примечание / Note
a	U0000144895	Группа миксеров Mixer group	Для NERO, NERO TOUCH For NERO, NERO TOUCH
b	U0000142797	Группа миксеров Mixer group	Для NERO FM, NERO TOUCH FM For NERO FM, NERO TOUCH FM






**ГРУППА МИКСЕРОВ В СБОРЕ ДЛЯ NERO, NERO FRESH MILK /  
MIXER GROUP ASSEMBLY FOR NERO, NERO FRESH MILK**

8.1

№	Код / Code	RU-Наименование / EN-Name	Примечание / Note
1a	U0000144896	<b>Кронштейн моторов в сборе</b> Bracket motors assembly	<b>Для NERO, NERO TOUCH</b> For NERO, NERO TOUCH
1b	U0000142794	<b>Кронштейн моторов в сборе</b> Bracket motors assembly	<b>Для NERO FM, NERO TOUCH FM</b> For NERO FM, NERO TOUCH FM
1.1	U0000131672	<b>Кронштейн моторов в сборе</b> Bracket motors assembly	
1.2a	U0000144897	<b>Кронштейн сопел в сборе</b> Nozzle bracket assembly	<b>Для NERO, NERO TOUCH</b> For NERO, NERO TOUCH
1.2b	U0000142795	<b>Кронштейн сопел в сборе</b> Nozzle bracket assembly	<b>Для NERO FM, NERO TOUCH FM</b> For NERO FM, NERO TOUCH FM
1.2.1	U0000144898	<b>Держатель в сборе</b> Holder assembly	
1.2.2a	U0000144899	<b>Кронштейн сопел</b> Bracket of nozzles	<b>Для NERO, NERO TOUCH</b> For NERO, NERO TOUCH
1.2.2b	U0000144901	<b>Кронштейн сопел</b> Bracket of nozzles	<b>Для NERO FM, NERO TOUCH FM</b> For NERO FM, NERO TOUCH FM
1.2.3	U0000113212	<b>Винт М4х10</b> Screw M4x10	
1.3	U0000131670	<b>Поддон миксеров в сборе</b> Tray of mixers assembly	
1.4	U0000131671	<b>Крышка в сборе</b> Cover assembly	
1.5	U0000136335	<b>Винт М4х12</b> Screw M4x12	
1.6	U0000119603	<b>Шайба А4.1</b> Washer A4.1	
1.7	U0000118931	<b>Шайба А4.3</b> Washer A4.3	
1.8	U0000144902	<b>Уголок</b> Corner	
1.9	U0000113212	<b>Винт М4х10</b> Screw M4x10	
1.10	U0000123676	<b>Ограничитель</b> Limiter	
1.11	U0000011220	<b>Винт М4х5</b> Screw M4x5	
1.12	U0000002307	<b>Шайба А6.4</b> Washer A6.4	
1.13	U0000141845	<b>Шайба А6.4</b> Washer A6.4	
1.14	U0000002618	<b>Гайка М4</b> Nut M4	
1.15	U0000141844	<b>Шайба А4.3</b> Washer A4.3	
1.16	U0000122579	<b>Винт М4х35</b> Screw M4x35	
1.17	U0000113239	<b>Винт М4х3</b> Screw M4x3	
2	U0000125897	<b>Мотор-редуктор выдачи порошков</b> Motor reducer issuance of powders	
3	U0000011616	<b>Винт М3х35</b> Screw M3x35	
4	U0000003694	<b>Шайба А3.2</b> Washer A3.2	
5	U0000009262	<b>Гайка М3</b> Nut M3	
6	U0000122262	<b>Контейнер сыпучих продуктов</b> Bulk ingredient container	<b>Рис. 8.3 кроме Instant /</b> Fig. 8.3 except Instant
7	U0000121895	<b>Контейнер сыпучих продуктов</b> Bulk ingredient container	<b>Рис. 8.3 кроме Instant /</b> Fig. 8.3 except Instant
8	U0000121894	<b>Патрубок контейнера сыпучих продуктов</b> Nozzle container bulk ingredients	


**ГРУППА МИКСЕРОВ В СБОРЕ ДЛЯ NERO, NERO FRESH MILK /  
MIXER GROUP ASSEMBLY FOR NERO, NERO FRESH MILK**

8.1

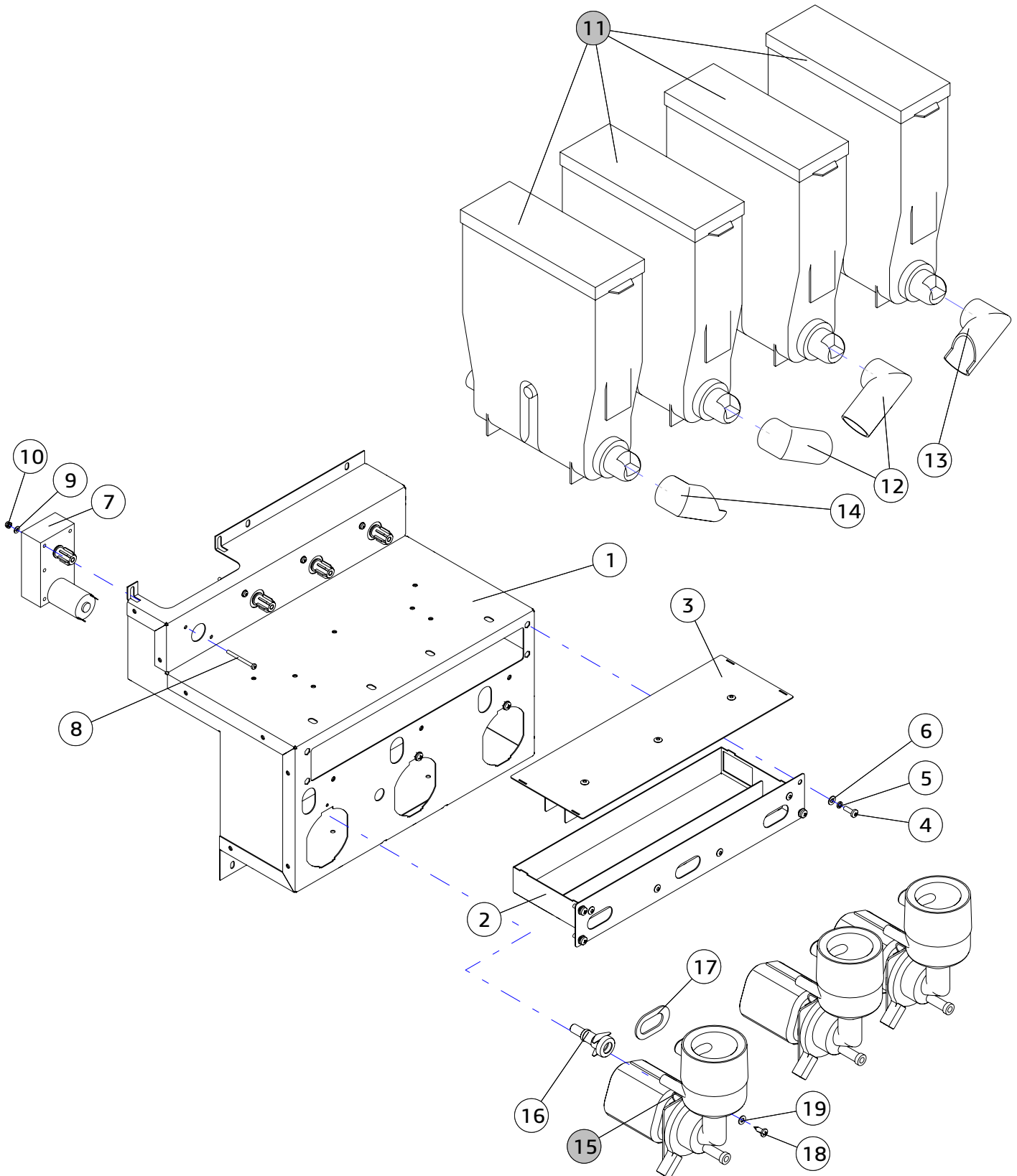
№	Код / Code	RU-Наименование / EN-Name	Примечание / Note
9	U0000121893	<b>Патрубок контейнера сыпучих продуктов</b> Nozzle container bulk ingredients	
10	U0000121898	<b>Миксер в сборе</b> Mixer assembly	<b>Рис. 8.4</b> Fig. 8.4
11	U0000119023	<b>Адаптер миксера</b> Mixer adapter	
12	U0000119024	<b>Прокладка под миксер</b> Gasket for mixer	
13	U0000002576	<b>Винт М3.5х9.5-F</b> Screw M3.5x9.5-F	
14	U0000002116	<b>Шайба А4.3</b> Washer A4.3	
15	U0000119191	<b>Сопло напитков</b> Nozzle drinks	
16	U0000119160	<b>Втулка</b> Sleeve	
17	U0000134118	<b>Капучинатор</b> Cappuccino	<b>Для NERO FM, NERO TOUCH FM</b> For NERO FM, NERO TOUCH FM
18	U0000139657	<b>Адаптер капучинатора</b> Cappuccino adapter	<b>Для NERO FM, NERO TOUCH FM</b> For NERO FM, NERO TOUCH FM



**ГРУППА МИКСЕРОВ В СБОРЕ ДЛЯ NERO INSTANT /  
MIXER GROUP ASSEMBLY FOR NERO INSTANT**

8.2

Код / Code  
U0000135760




**ГРУППА МИКСЕРОВ В СБОРЕ ДЛЯ NERO INSTANT /  
MIXER GROUP ASSEMBLY FOR NERO INSTANT**

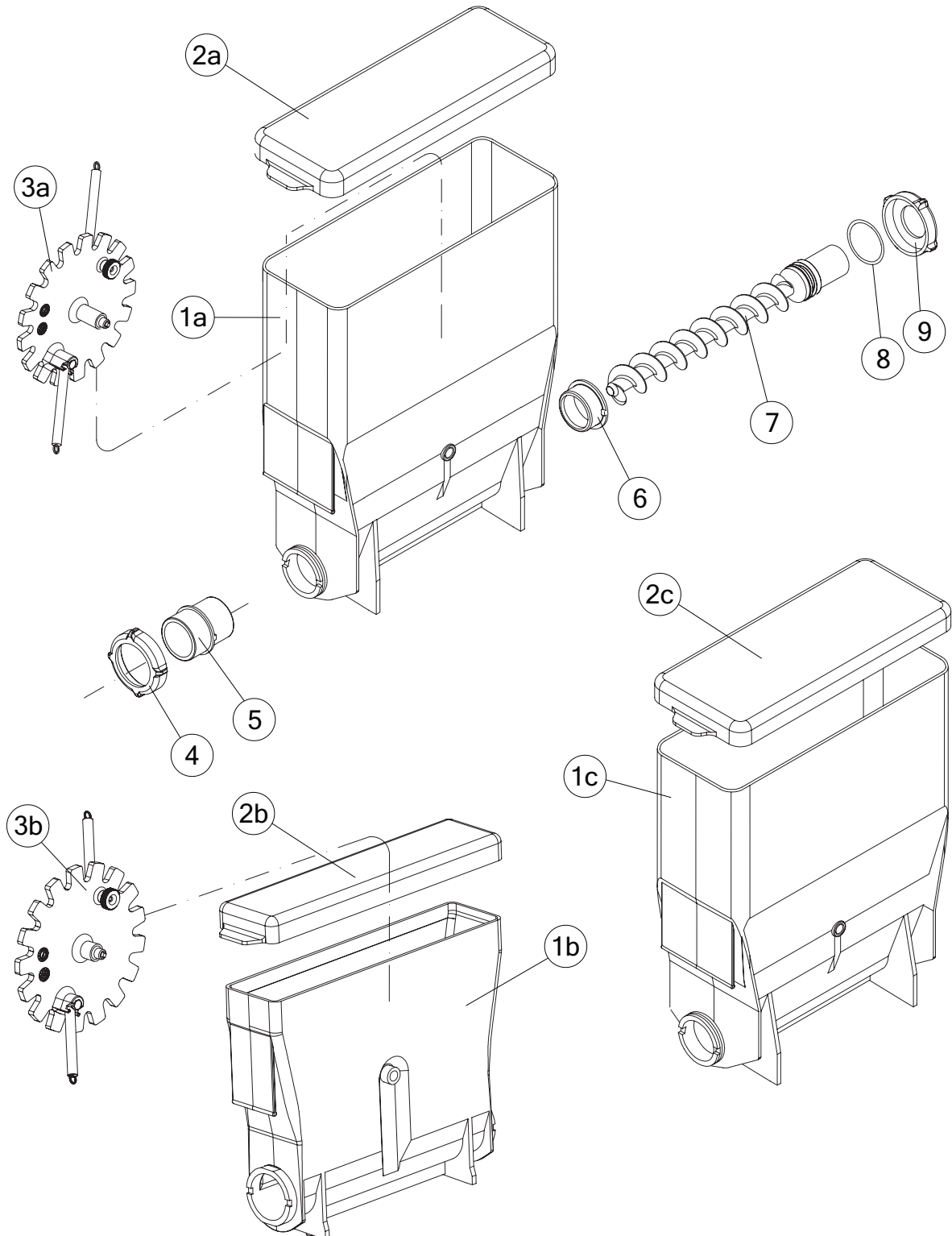
8.2

№	Код / Code	RU-Наименование / EN-Name	Примечание / Note
1	U0000135761	<b>Кронштейн моторов в сборе</b> Bracket motors assembly	
2	U0000135762	<b>Поддон миксеров в сборе</b> Tray of mixers assembly	
3	U0000135763	<b>Крышка в сборе</b> Cover assembly	
4	U0000136335	<b>Винт М4х12</b> Screw M4x12	
5	U0000119603	<b>Шайба А4.1</b> Washer A4.1	
6	U0000118931	<b>Шайба А4.3</b> Washer A4.3	
7	U0000125897	<b>Мотор-редуктор выдачи порошков</b> Motor reducer issuance of powders	
8	U0000011616	<b>Винт М3х35</b> Screw M3x35	
9	U0000003694	<b>Шайба А3.2</b> Washer A3.2	
10	U0000009262	<b>Гайка М3</b> Nut M3	
11	U0000140355	<b>Контейнер растворимого кофе</b> Container of instant coffee	<b>Рис. 8.3</b> Fig. 8.3
12	U0000119032	<b>Патрубок контейнера сыпучих продуктов</b> Nozzle container bulk ingredients	
13	U0000121894	<b>Патрубок контейнера сыпучих продуктов</b> Nozzle container bulk ingredients	
14	U0000121893	<b>Патрубок контейнера сыпучих продуктов</b> Nozzle container bulk ingredients	
15	U0000121898	<b>Миксер в сборе</b> Mixer assembly	<b>Рис. 8.4</b> Fig. 8.4
16	U0000119023	<b>Адаптер миксера</b> Mixer adapter	
17	U0000119024	<b>Прокладка под миксер</b> Gasket for mixer	
18	U0000002576	<b>Винт М3.5х9.5-F</b> Screw M3.5x9.5-F	
19	U0000002116	<b>Шайба А4.3</b> Washer A4.3	



**КОНТЕЙНЕР СЫПУЧИХ ПРОДУКТОВ / BULK INGREDIENT CONTAINER 8.3**

№	Код / Code	RU-Наименование / EN-Name	Примечание / Note
a	U0000122262	Контейнер сыпучих продуктов / Bulk ingredient container	кроме Instant; серия 238A / except Instant; series 238A
b	U0000121895	Контейнер сыпучих продуктов / Bulk ingredient container	кроме Instant; серия 235A / except Instant; series 235A
c	U0000140355	Контейнер растворимого кофе / Container of instant coffee	для Instant; серия 237A / for Instant; series 237A




**КОНТЕЙНЕР СЫПУЧИХ ПРОДУКТОВ / BULK INGREDIENT CONTAINER**
**8.3**

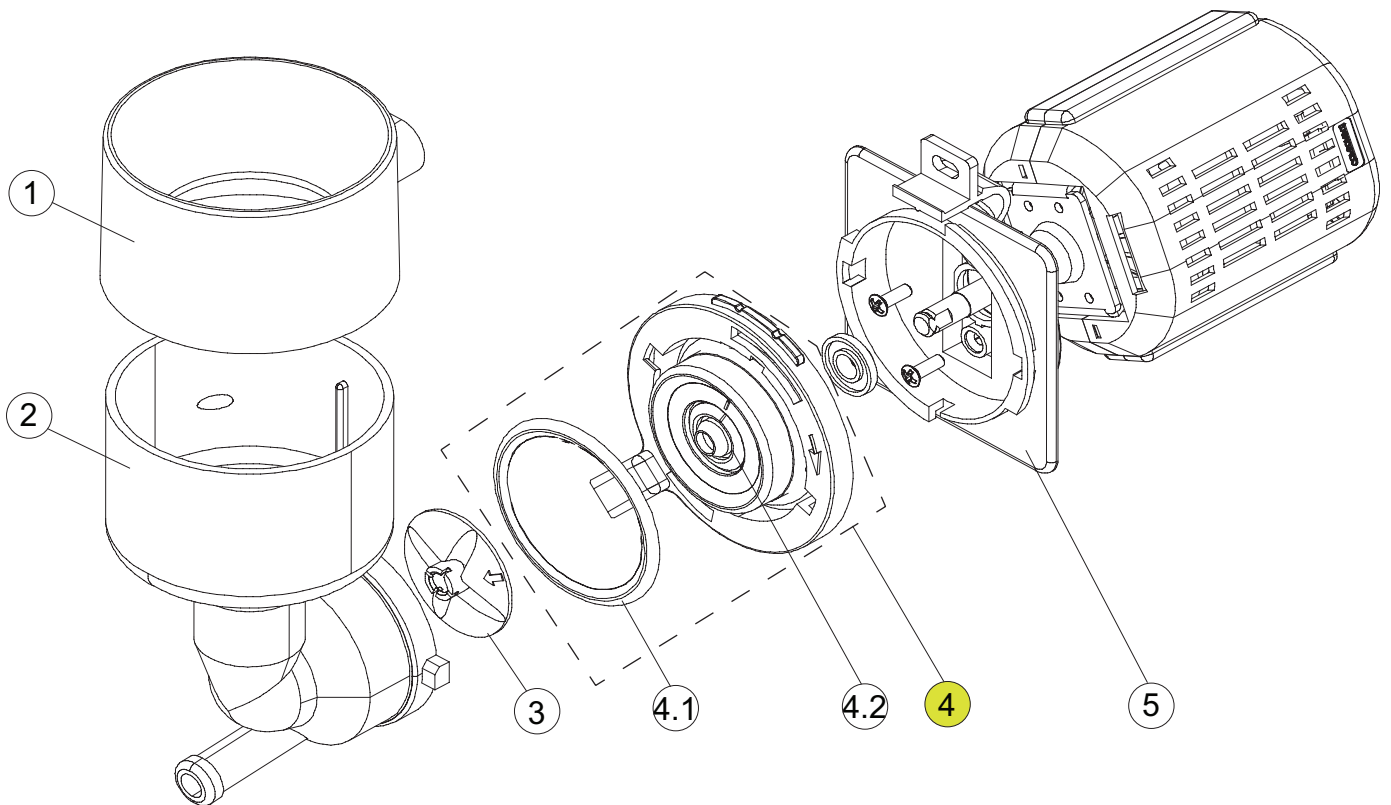
№	Код / Code	RU-Наименование / EN-Name	Примечание / Note
1a	U0000144439	<b>Корпус контейнера</b> Body container	<b>Для контейнера (a)</b> For container (a)
1b	U0000144440	<b>Корпус контейнера</b> Body container	<b>Для контейнера (b)</b> For container (b)
1c	U0000144438	<b>Корпус контейнера</b> Body container	<b>Для контейнера (c)</b> For container (c)
2a	U0000134060	<b>Крышка контейнера</b> Container cover	<b>Для контейнера (a)</b> For container (a)
2b	U0000139941	<b>Крышка контейнера</b> Container cover	<b>Для контейнера (b)</b> For container (b)
2c	U0000144015	<b>Крышка контейнера</b> Container cover	<b>Для контейнера (c)</b> For container (c)
3a	U0000134059	<b>Перемешивающая шестерёнка</b> Gear-wheel	<b>Для контейнера (a, c)</b> For container (a, c)
3b	U0000139940	<b>Перемешивающая шестерёнка</b> Gear-wheel	<b>Для контейнера (b)</b> For container (b)
4	U0000134065	<b>Переднее зажимное кольцо</b> Front clamping ring	
5	U0000134064	<b>Передний фланец</b> Front flange	
6	U0000134063	<b>Задний фланец</b> Rear flange	
7	U0000141797	<b>Пластиковый шнек</b> Plastic auger	
8	U0000121972	<b>О-образное кольцо уплотнительное</b> O-ring seal	
9	U0000124469	<b>Заднее зажимное кольцо</b> Rear clamping ring	



**МИКСЕР В СБОРЕ / MIXER ASSEMBLY**

**8.4**

Код / Code  
U0000121898



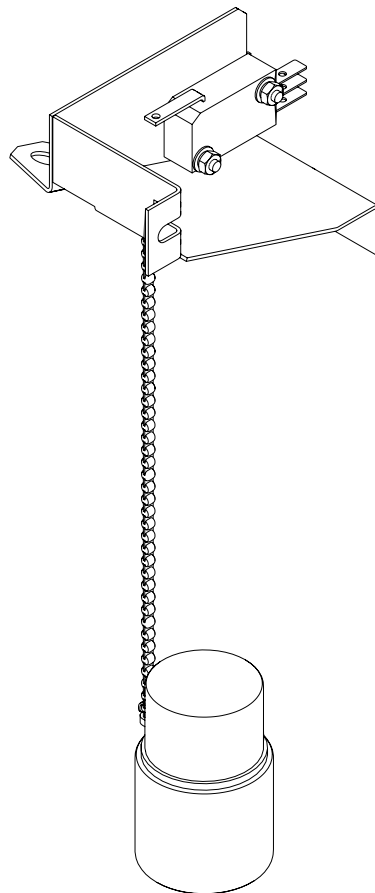

**МИКСЕР В СБОРЕ / MIXER ASSEMBLY**
**8.4**

№	Код / Code	RU-Наименование / EN-Name	Примечание / Note
1	U0000121623	<b>Крышка миксера</b> Cover mixer	
2	U0000124470	<b>Воронка миксера</b> Mixer funnel	
3	U0000121160	<b>Крыльчатка миксера</b> Impeller mixer	
4	U0000121533	<b>Держатель воронки миксера</b> Mixer funnel holder	
4.1	U0000121161	<b>Прокладка миксера внешняя</b> External mixer gasket	
4.2	U0000121527	<b>Прокладка под миксер</b> Mixer sealing gland	
5	U0000124533	<b>Мотор миксера</b> Mixer motor	



**9**

**ГРУППА КОНТРОЛЯ ОТХОДА ВОДЫ  
В СБОРЕ  
WATER WASTE CONTROL GROUP ASSEMBLY**

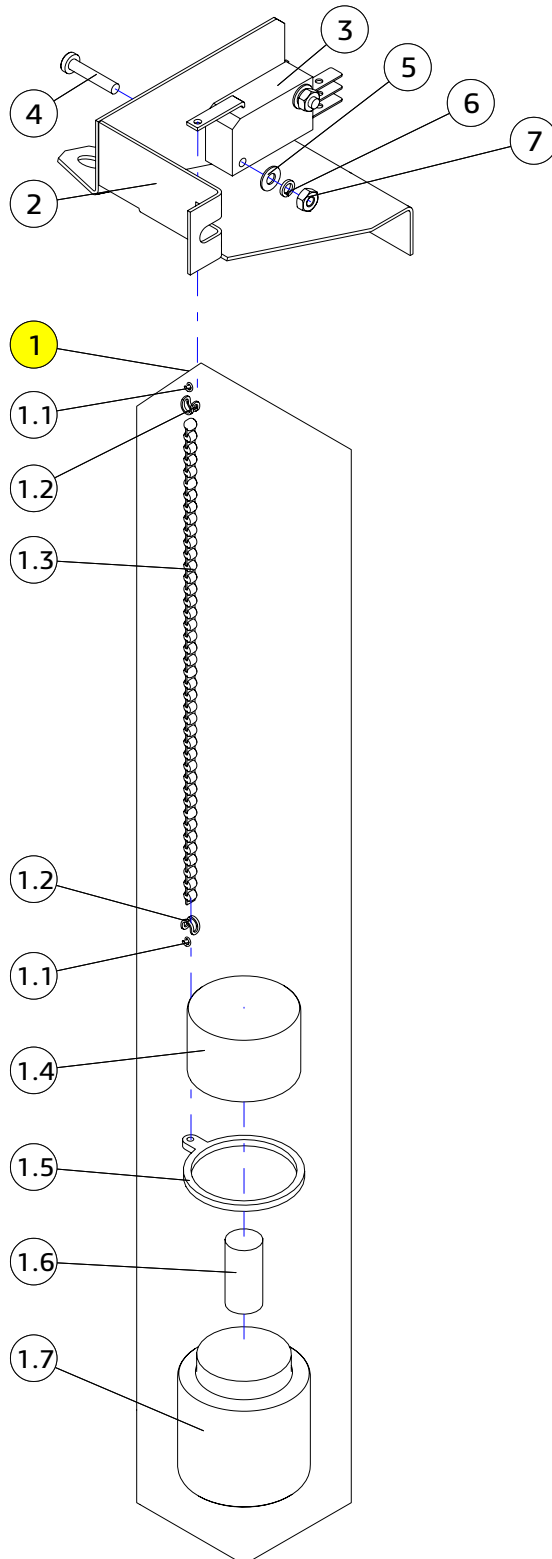




**ГРУППА КОНТРОЛЯ ОТХОДА ВОДЫ В СБОРЕ /  
WATER WASTE CONTROL GROUP ASSEMBLY**

9

Код / Code  
U0000131566



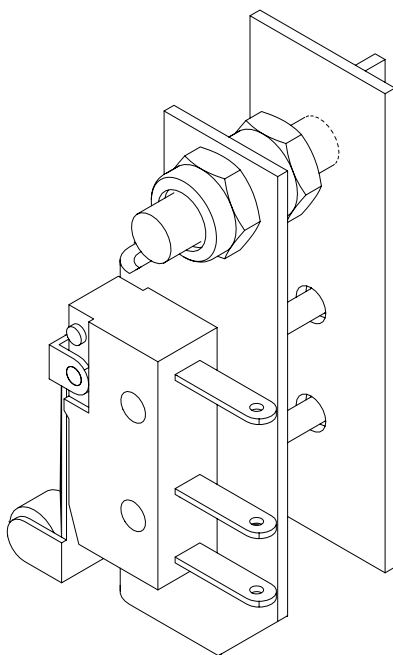

**ГРУППА КОНТРОЛЯ ОТХОДА ВОДЫ В СБОРЕ /  
WATER WASTE CONTROL GROUP ASSEMBLY**

9

№	Код / Code	RU-Наименование / EN-Name	Примечание / Note
1	U0000128553	<b>Поплавок в сборе</b> Float assembly	
1.1	U0000119055	<b>Кольцо цепочки</b> Chain ring	
1.2	U0000119054	<b>Зажим цепочки</b> Chain clip	
1.3	U0000119053	<b>Никелированная цепочка</b> Nickel-plated chain	
1.4	U0000122116	<b>Крышка</b> Cover	
1.5	U0000132533	<b>Кольцо</b> Ring	
1.6	U0000124134	<b>Грузик поплавка</b> Weight of float	
1.7	U0000141095	<b>Флакон</b> Bottle	
2	U0000130642	<b>Кожух</b> Housing	
3a	U0000119203	<b>Микропереключатель</b> Microswitch	
3b	U0000145056	<b>Микропереключатель</b> Microswitch	<b>Аналог</b> Analog
4	U0000002456	<b>Винт М3х16</b> Screw M3x16	
5	U0000002117	<b>Шайба А3.2</b> Washer A3.2	
6	U0000001561	<b>Шайба А3.1</b> Washer A3.1	
7	U0000001592	<b>Гайка М3</b> Nut M3	

**10**

**ДАТЧИК ОТХОДА  
WASTE SENSOR**

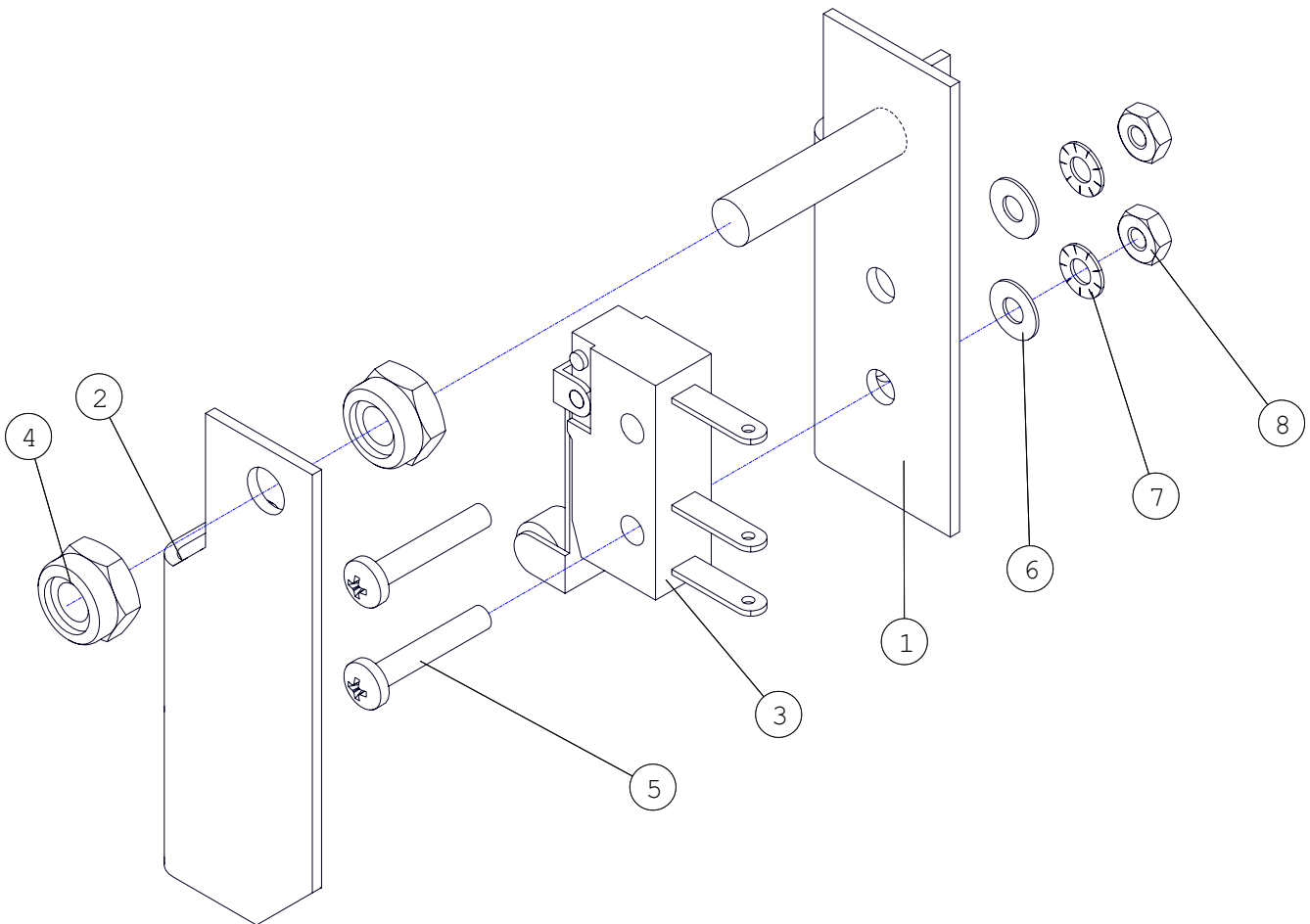




**ДАТЧИК ОТХОДА / WASTE SENSOR**

**10**

Код / Code  
U0000131547

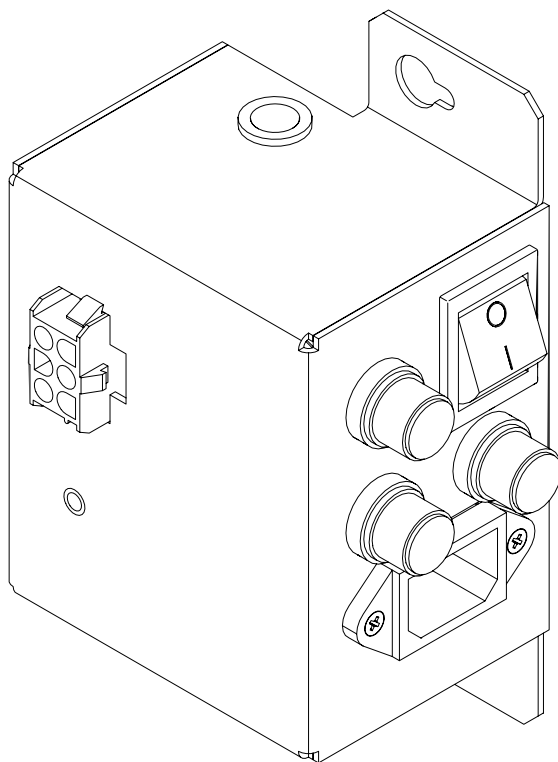



**ДАТЧИК ОТХОДА / WASTE SENSOR**
**10**

№	Код / Code	RU-Наименование / EN-Name	Примечание / Note
1	U0000123638	<b>Кронштейн датчика отходов в сборе</b> Waste sensor bracket assembly	
2	U0000123696	<b>Уголок</b> Corner	
3	U0000000185	<b>Микропереключатель</b> Microswitch	
4	U0000002615	<b>Гайка М4</b> Nut M4	
5	U0000005840	<b>Винт М2х12</b> Screw M2x12	
6	U0000005843	<b>Шайба А2.2</b> Washer A2.2	
7	U0000002533	<b>Шайба А2.2</b> Washer A2.2	
8	U0000005841	<b>Гайка М2</b> Nut M2	

# 11

## БЛОК КОММУТАЦИИ SWITCHING UNIT

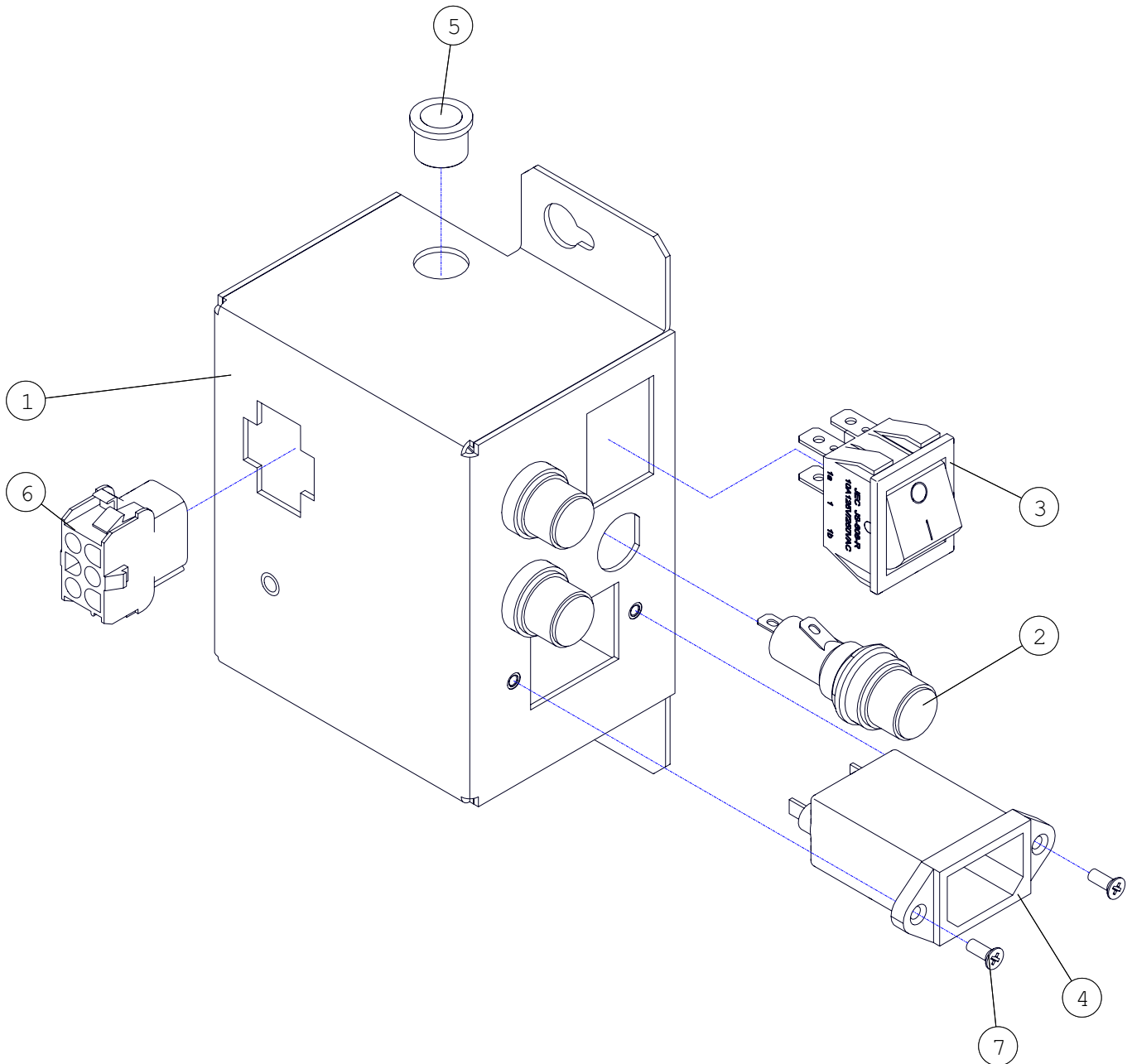




**БЛОК КОММУТАЦИИ / SWITCHING UNIT**

**11**

№	Код / Code	RU-Наименование / EN-Name	Примечание / Note
a	U0000126231	<b>Блок коммутации</b> Switching unit	<b>Кроме NERO FM, NERO TOUCH FM/</b> Except NERO FM, NERO TOUCH FM
b	U0000138007	<b>Блок коммутации</b> Switching unit	<b>Для NERO FM, NERO TOUCH FM/</b> For NERO FM, NERO TOUCH FM



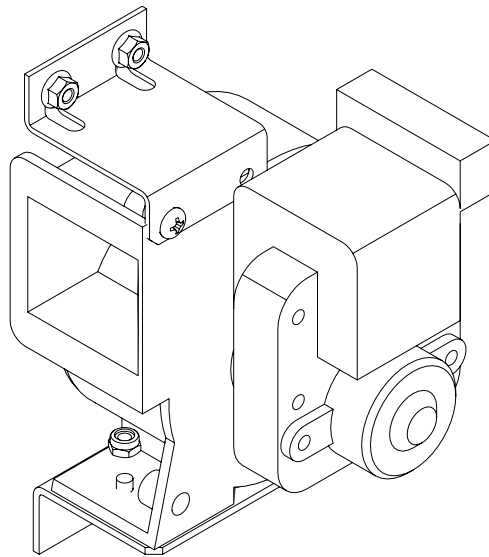



**БЛОК КОММУТАЦИИ / SWITCHING UNIT**
**11**

№	Код / Code	RU-Наименование / EN-Name	Примечание / Note
1	U0000123671	<b>Корпус в сборе</b> Body assembly	
2	U0000121536	<b>Держатель вставки плавкой</b> Fuse insert holder	
----	U0000119119	<b>Вставка плавкая 15 А / 250 В</b> Fuse links 15 A / 250 B	<b>Для блока коммутации (а), 2 шт. /</b> For switching unit (a), 2 pcs
----	U0000132278	<b>Вставка плавкая 20 А / 250 В</b> Fuse links 20 A / 250 B	<b>Для блока коммутации (b), 2 шт. /</b> For switching unit (b), 2 pcs
----	U0000117551	<b>Вставка плавкая 3,0 А / 250 В</b> Fuse links 3,0 A / 250 B	<b>Для блока коммутации (а, b), 1 шт. /</b> For switching unit (a, b), 1 pcs
3	U0000004839	<b>Выключатель</b> Switch	
4	U0000119464	<b>Фильтр сетевой</b> Network filter	
5	U0000119160	<b>Втулка</b> Sleeve	
6	U0000001699	<b>Соединитель</b> Connector	
7	U0000003136	<b>Винт М3х8</b> Screw M3x8	

# 12

## КОМПЛЕКТ ВЕНТИЛЯТОРА В СБОРЕ FAN ASSEMBLY KIT

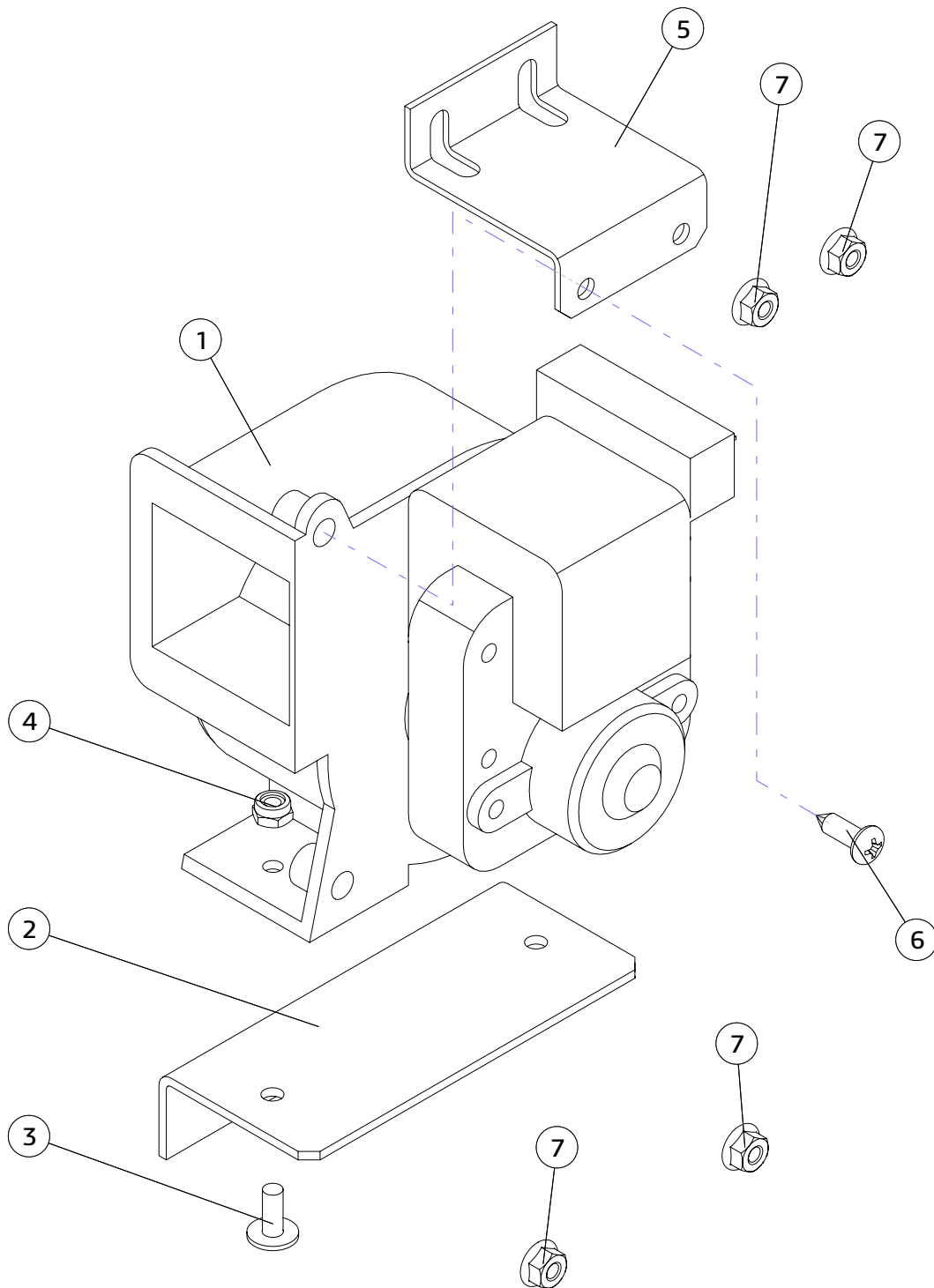




**КОМПЛЕКТ ВЕНТИЛЯТОРА В СБОРЕ / FAN ASSEMBLY KIT**

**12**

Код / Code  
U0000131735

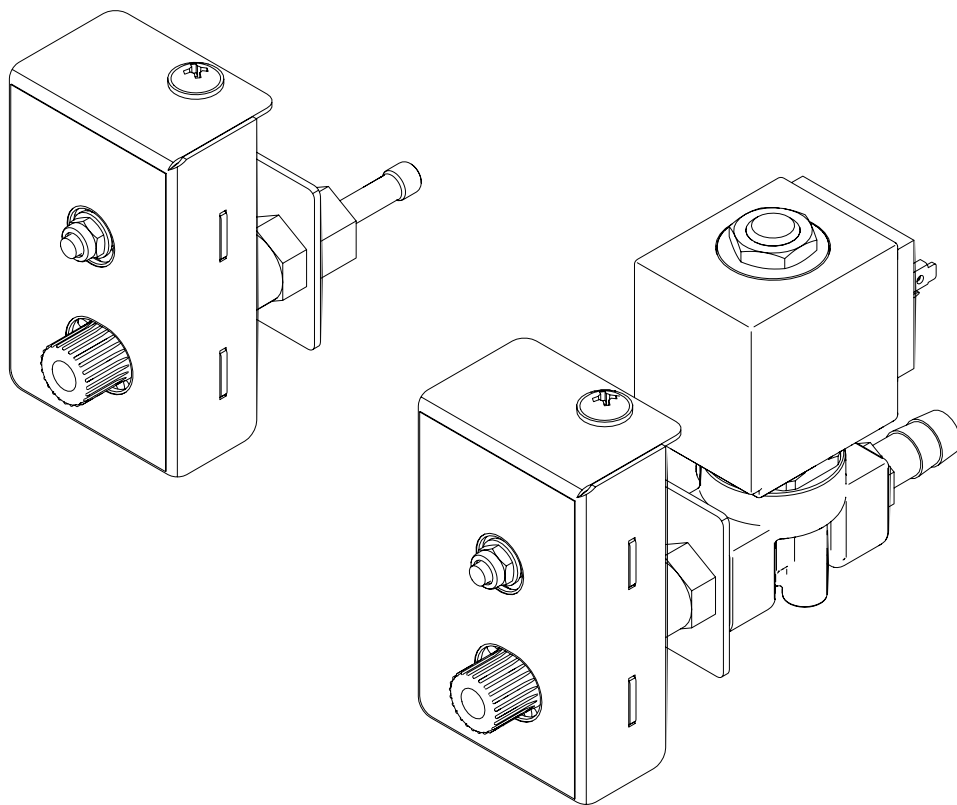



**КОМПЛЕКТ ВЕНТИЛЯТОРА В СБОРЕ / FAN ASSEMBLY KIT**
**12**

№	Код / Code	RU-Наименование / EN-Name	Примечание / Note
1	U0000122230	<b>Вентилятор</b> Fan	
2	U0000123691	<b>Кронштейн вентилятора</b> Fan bracket	
3	U0000113212	<b>Винт М4,0х10</b> Screw M4,0x10	
4	U0000002618	<b>Гайка М4</b> Nut M4	
5	U0000123701	<b>Кронштейн</b> Bracket	
6	U0000005680	<b>Винт 4,2х13</b> Screw M4,2x13	
7	U0000002615	<b>Гайка М4</b> Nut M4	

# 13

## КЛАПАН ТОНКОЙ РЕГУЛИРОВКИ В СБОРЕ FINE ADJUSTMENT VALVE ASSEMBLY

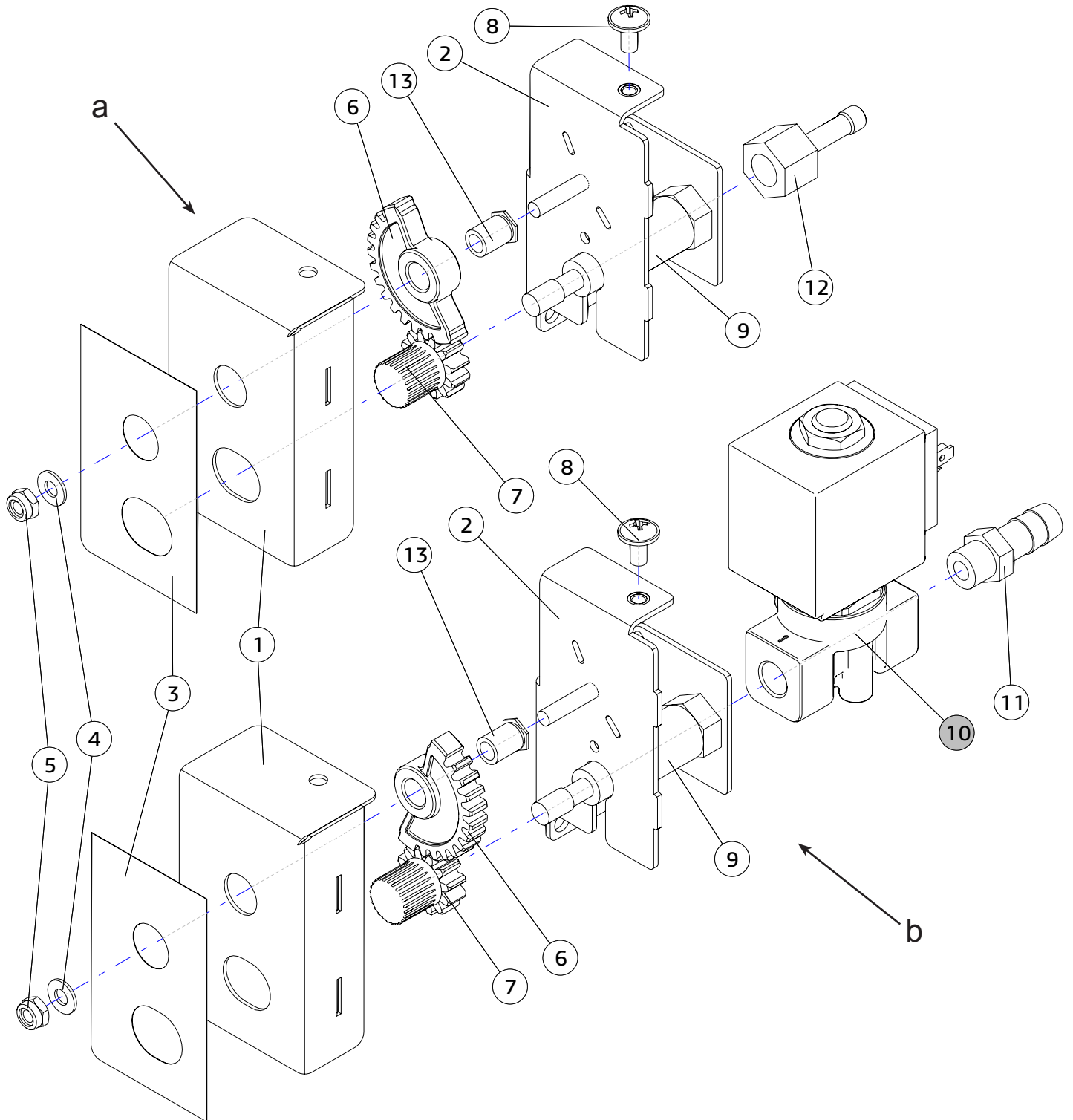




**КЛАПАН ТОНКОЙ РЕГУЛИРОВКИ В СБОРЕ  
FINE ADJUSTMENT VALVE ASSEMBLY**

13

№	Код / Code	RU-Наименование / EN-Name	Примечание / Note
a	U0000136592	Клапан тонкой регулировки в сборе Fine adjustment valve assembly	Для NERO FM, NERO TOUCH FM/ For NERO FM, NERO TOUCH FM
b	U0000144903	Клапан тонкой регулировки в сборе Fine adjustment valve assembly	(Опция) При установке системы <b>Smart Milk</b> (Option) When installing the Smart Milk system




**КЛАПАН ТОНКОЙ РЕГУЛИРОВКИ В СБОРЕ  
FINE ADJUSTMENT VALVE ASSEMBLY**

13

№	Код / Code	RU-Наименование / EN-Name	Примечание / Note
1	U0000140098	<b>Кожух</b> Casing	
2	U0000140099	<b>Кронштейн регулятора воздуха в сборе</b> Air regulator assembly	
3	U0000140100	<b>Наклейка регулятора воздуха</b> Air regulator sticker	
4	U0000002116	<b>Шайба А4.3</b> Washer A4.3	
5	U0000002618	<b>Гайка М4</b> Nut M4	
6	U0000139656	<b>Зубчатый сектор</b> Gear sector	
7	U0000139655	<b>Ручка</b> Grip	
8	U0000002282	<b>Винт М3х10</b> Screw M3x10	
9	U0000133243	<b>Клапан тонкой регулировки подачи воздуха</b> Valve fine adjustment of air supply	
10	U0000143249	<b>Клапан</b> Valve	<b>Рис. 13.1</b> <b>(Опция) При установке системы Smart Milk</b> Fig. 13.1 (Option) When installing the Smart Milk system
11	U0000125355	<b>Штуцер</b> Fitting	<b>(Опция) При установке системы Smart Milk</b> (Option) When installing the Smart Milk system
12	U0000133241	<b>Фитинг</b> Fitting	<b>Для NERO FM, NERO TOUCH FM/</b> For NERO FM, NERO TOUCH FM
13	U0000129338	<b>Фиксатор резьбы</b> Thread lock	

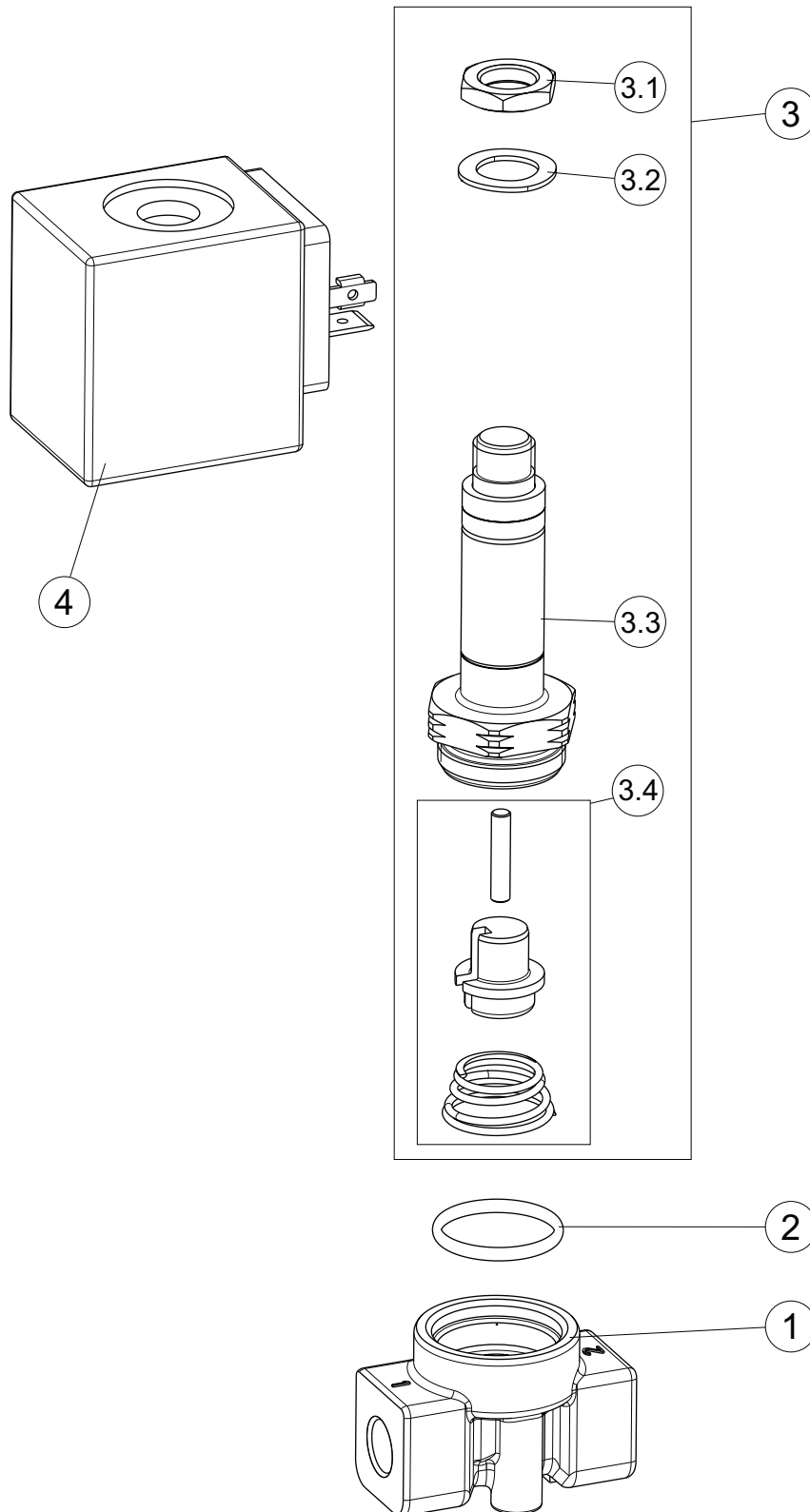


**КЛАПАН / VALVE**

**13.1**

Код / Code  
U0000143249

Из состава системы Smart Milk  
From the Smart Milk system



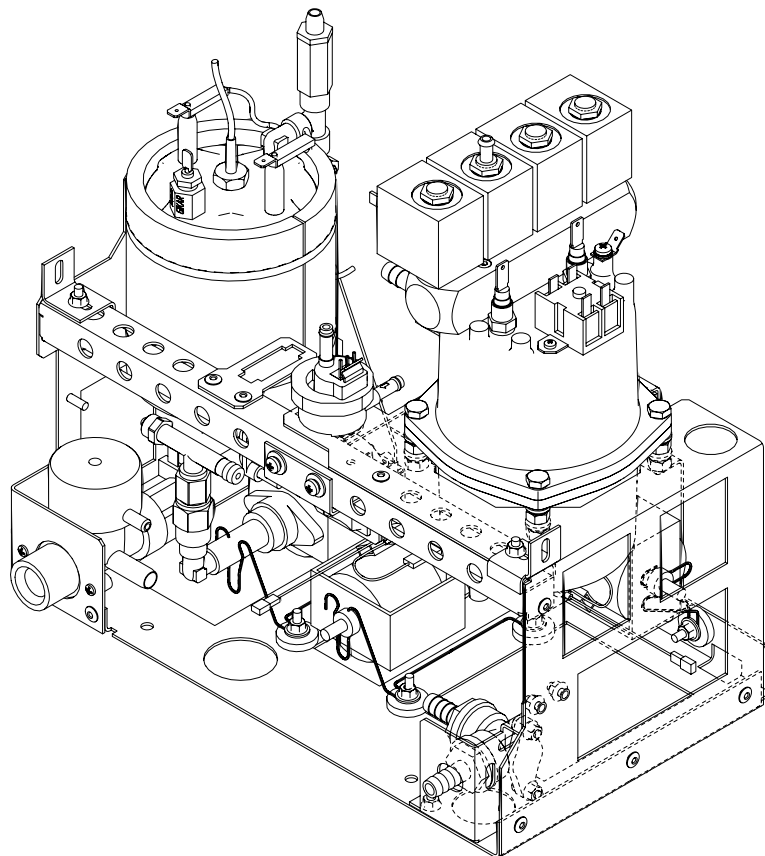



**КЛАПАН / VALVE**
**13.1**

№	Код / Code	RU-Наименование / EN-Name	Примечание / Note
1	----	<b>Основание</b> Basis	
2	U0000144672	<b>Кольцо</b> Ring	
3	U0000144673	<b>Корпус клапана в сборе</b> Plunger assembly	
3.1	----	<b>Гайка</b> Nut	
3.2	----	<b>Шайба</b> Washer	
3.3	U0000144676	<b>Корпус клапана</b> Valve body	
3.4	U0000144677	<b>Держатель в сборе</b> Seal holder assembly	
4	U0000144678	<b>Катушка клапана</b> Valve coil	

# 14

## ВСТРАИВАЕМЫЙ ГИДРОУЗЕЛ BUILT-IN HYDRAULIC UNIT

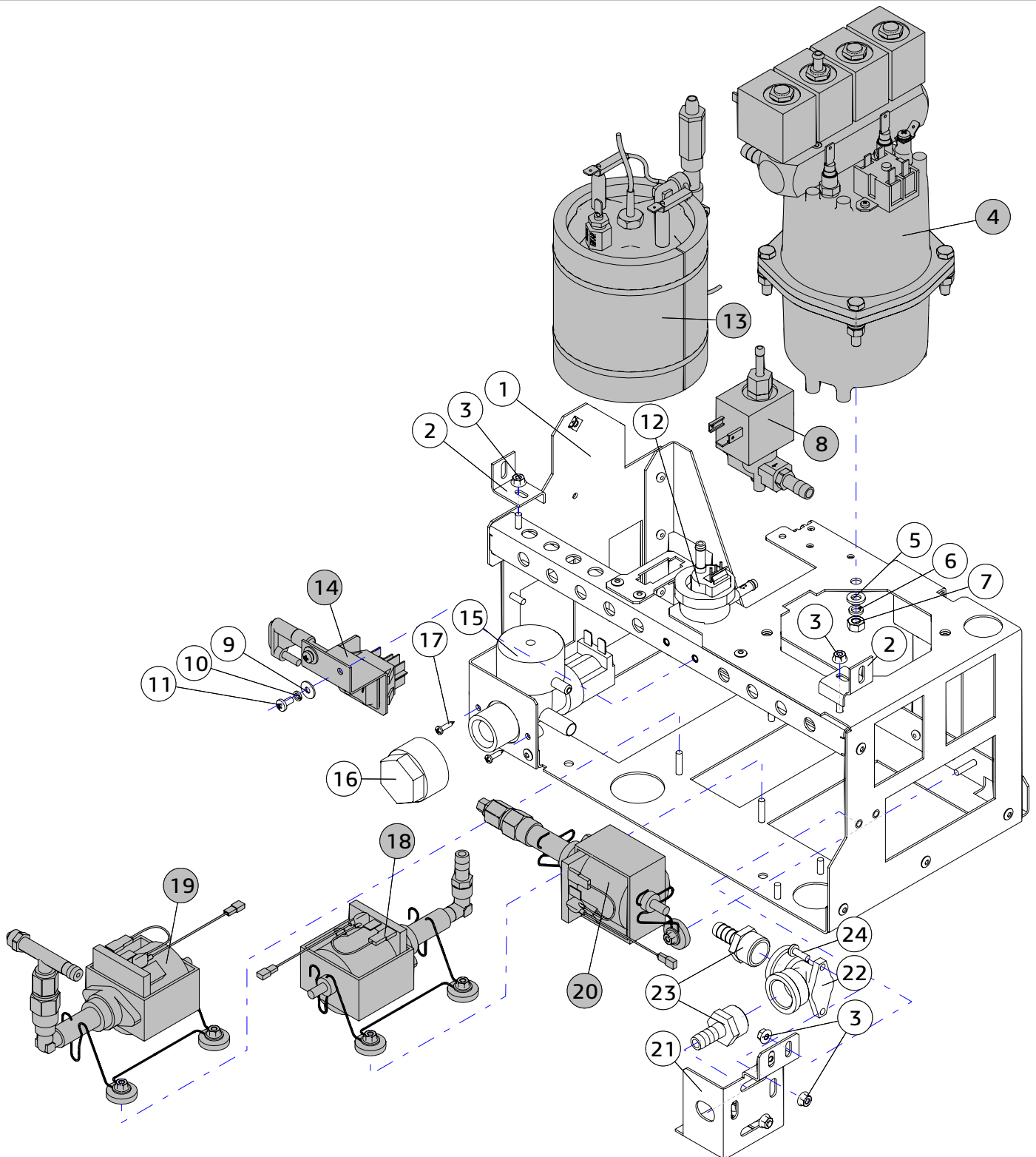




**ВСТРАИВАЕМЫЙ ГИДРОУЗЕЛ / BUILT-IN HYDRAULIC UNIT**

**14**

№	Код / Code	RU-Наименование / EN-Name	Примечание / Note
a	U0000144904	<b>Встраиваемый гидроузел</b> Built-in hydraulic unit	<b>Для NERO, NERO TOUCH /</b> For NERO, NERO TOUCH
b	U0000144905	<b>Встраиваемый гидроузел</b> Built-in hydraulic unit	<b>Для NERO FM, NERO TOUCH FM/</b> For NERO FM, NERO TOUCH FM
c	U0000144906	<b>Встраиваемый гидроузел</b> Built-in hydraulic unit	<b>Для NERO INSTANT /</b> For NERO INSTANT




**ВСТРАИВАЕМЫЙ ГИДРОУЗЕЛ / BUILT-IN HYDRAULIC UNIT**
**14**

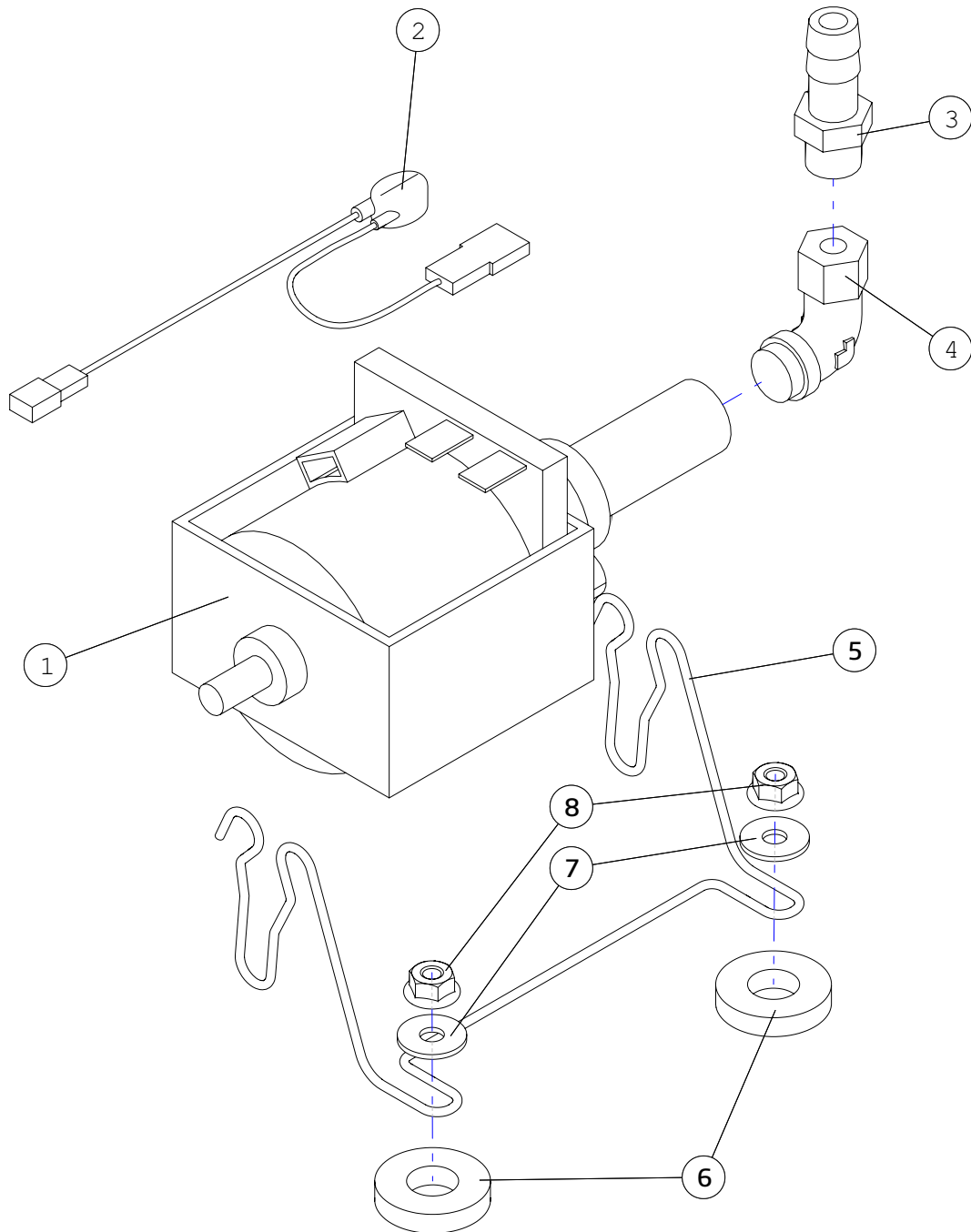
№	Код / Code	RU-Наименование / EN-Name	Примечание / Note
1	U0000136485	<b>Рама гидроузла</b> Hydraulic unit frame	
2	U0000144907	<b>Кронштейн</b> Bracket	
3	U0000002615	<b>Гайка М4</b> Nut M4	
4a	U0000131531	<b>Бойлер в сборе</b> Boiler assembly	<b>Рис. 14.4 Для встраиваемого гидроузла (а, b)</b> Fig. 14.4 For Built-in hydraulic unit (a, b)
4b	U0000133253	<b>Бойлер в сборе</b> Boiler assembly	<b>Рис. 14.4 Для встраиваемого гидроузла (с)</b> Fig. 14.4 For Built-in hydraulic unit (c)
4c	U0000144908	<b>Бойлер в сборе</b> Boiler assembly	<b>Рис. 14.4 (Опция) При установке системы Smart Milk</b> Fig. 14.4 (Option) When installing the Smart Milk system
5	U0000118932	<b>Шайба А6.4</b> Washer A6.4	
6	U0000118929	<b>Шайба А6.1</b> Washer A6.1	
7	U0000118926	<b>Гайка М6</b> Nut M6	
8a	U0000140444	<b>Клапан пара в сборе</b> Steam valve assembly	<b>Для встраиваемого гидроузла (b)</b> For Built-in hydraulic unit (b)
8b	U0000144909	<b>Клапан пара в сборе</b> Steam valve assembly	<b>Рис. 14.7 (Опция) При установке системы Smart Milk</b> Fig. 14.7 (Option) When installing the Smart Milk system
9	U0000003804	<b>Шайба А4.3</b> Washer A4.3	
10	U0000001629	<b>Шайба А4.1</b> Washer A4.1	
11	U0000001594	<b>Винт М4х8</b> Screw M4x8	
12	U0000119207	<b>Счётчик воды</b> Water meter	
13	U0000140443	<b>Бойлер пара в сборе</b> Steam boiler assembly	<b>Рис. 14.6 Для встраиваемого гидроузла (b)</b> Fig. 14.6 For Built-in hydraulic unit (b)
14	U0000138661	<b>Кронштейн в сборе</b> Bracket assembly	<b>Рис. 14.3</b> Fig. 14.3
15	U0000119205	<b>Электроклапан подачи воды</b> Electric water supply valve	
16	U0000124068	<b>Заглушка</b> Cap	
17	U0000002576	<b>Винт М3.5х9.5-F</b> Screw M3.5x9.5-F	
18	U0000136482	<b>Помпа автономного водоснабжения</b> Autonomous water supply pump	<b>Рис. 14.1</b> Fig. 14.1
19	U0000136590	<b>Помпа бойлера в сборе</b> Boiler pump assembly	<b>Рис. 14.2</b> Fig. 14.2
20	U0000136589	<b>Помпа бойлера пара в сборе</b> Steam boiler pump assembly	<b>Рис. 14.5 Для встраиваемого гидроузла (b)</b> Fig. 14.5 For Built-in hydraulic unit (b)
21	U0000136483	<b>Кронштейн</b> Bracket	
22	U0000122258	<b>Уголок монтажный</b> Mounting corner	
23	U0000122259	<b>Штуцер</b> Fitting	
24	U0000002458	<b>Винт М4х12</b> Screw M4x12	



**ПОМПА АВТОНОМНОГО ВОДОСНАБЖЕНИЯ /  
AUTONOMOUS WATER SUPPLY PUMP**

14.1

Код / Code  
U0000136482




**ПОМПА АВТОНОМНОГО ВОДОСНАБЖЕНИЯ /  
AUTONOMOUS WATER SUPPLY PUMP**
**14.1**

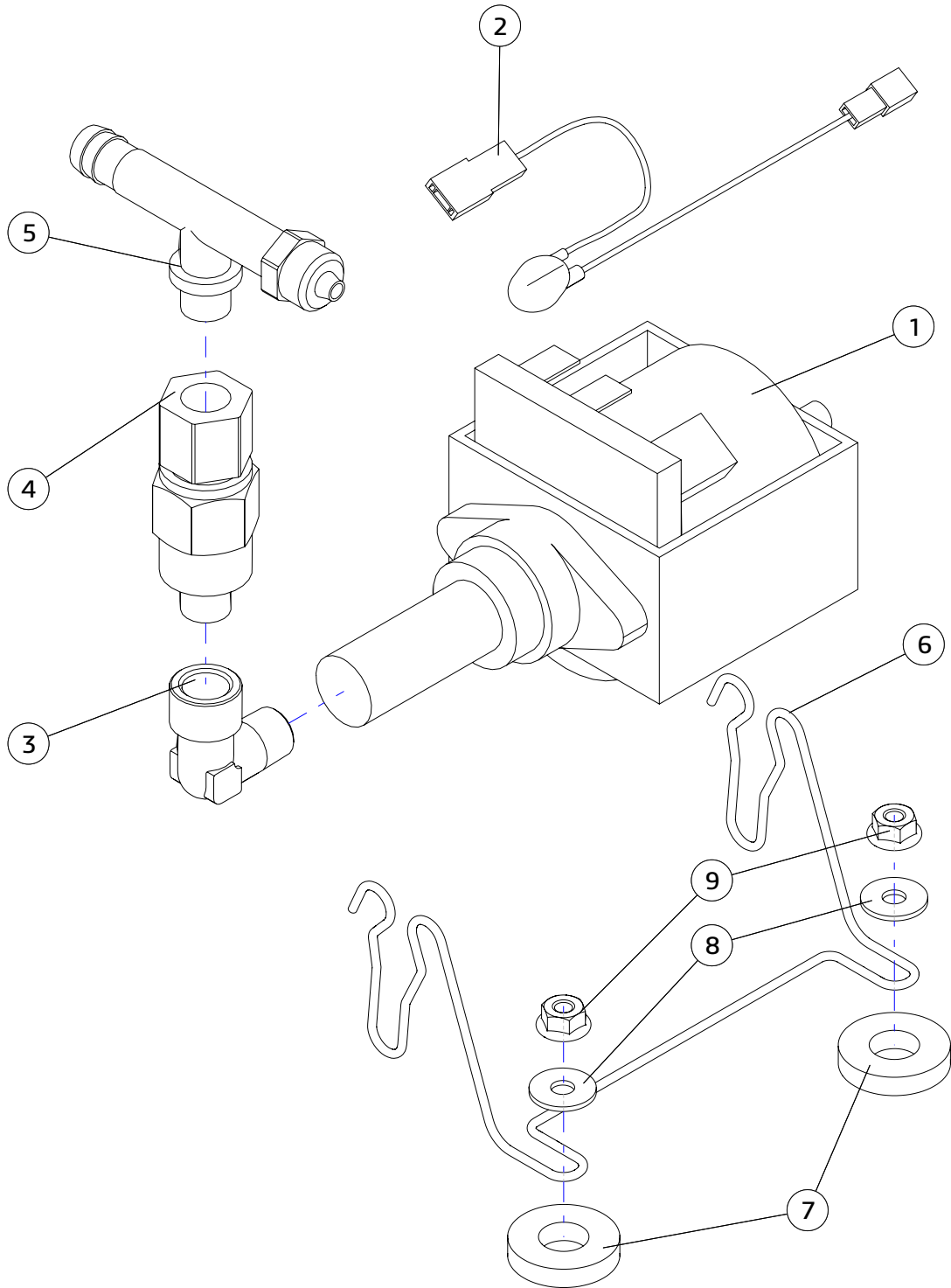
№	Код / Code	RU-Наименование / EN-Name	Примечание / Note
1	U0000136068	<b>Помпа</b> Pump	
2	U0000136069	<b>Предохранитель</b> Fuse	
3	U0000125355	<b>Штуцер</b> Union	
4	U0000119068	<b>Фитинг</b> Fitting	
5	U0000119036	<b>Опора пружинная</b> Spring support	
6	U0000119048	<b>Антивибрационная резиновая прокладка</b> Anti-vibration rubber gasket	
7	U0000003804	<b>Шайба А4.3</b> Washer A4.3	
8	U0000002615	<b>Гайка М4</b> Nut M4	



**ПОМПА БОЙЛЕРА В СБОРЕ / BOILER PUMP ASSEMBLY**

**14.2**

Код / Code  
U0000136590




**ПОМПА БОЙЛЕРА В СБОРЕ / BOILER PUMP ASSEMBLY**
**14.2**

№	Код / Code	RU-Наименование / EN-Name	Примечание / Note
1	U0000133234	<b>Помпа</b> Pump	
2	U0000136069	<b>Предохранитель</b> Fuse	
3	U0000119068	<b>Штуцер</b> Union	
4	U0000119067	<b>Клапан обратный</b> Check valve	
5	U0000119406	<b>Клапан перепускной</b> Bypass valve	
6	U0000119036	<b>Опора пружинная</b> Spring support	
7	U0000119048	<b>Антивибрационная резиновая прокладка</b> Anti-vibration rubber gasket	
8	U0000003804	<b>Шайба А4.3</b> Washer A4.3	
9	U0000002615	<b>Гайка М4</b> Nut M4	

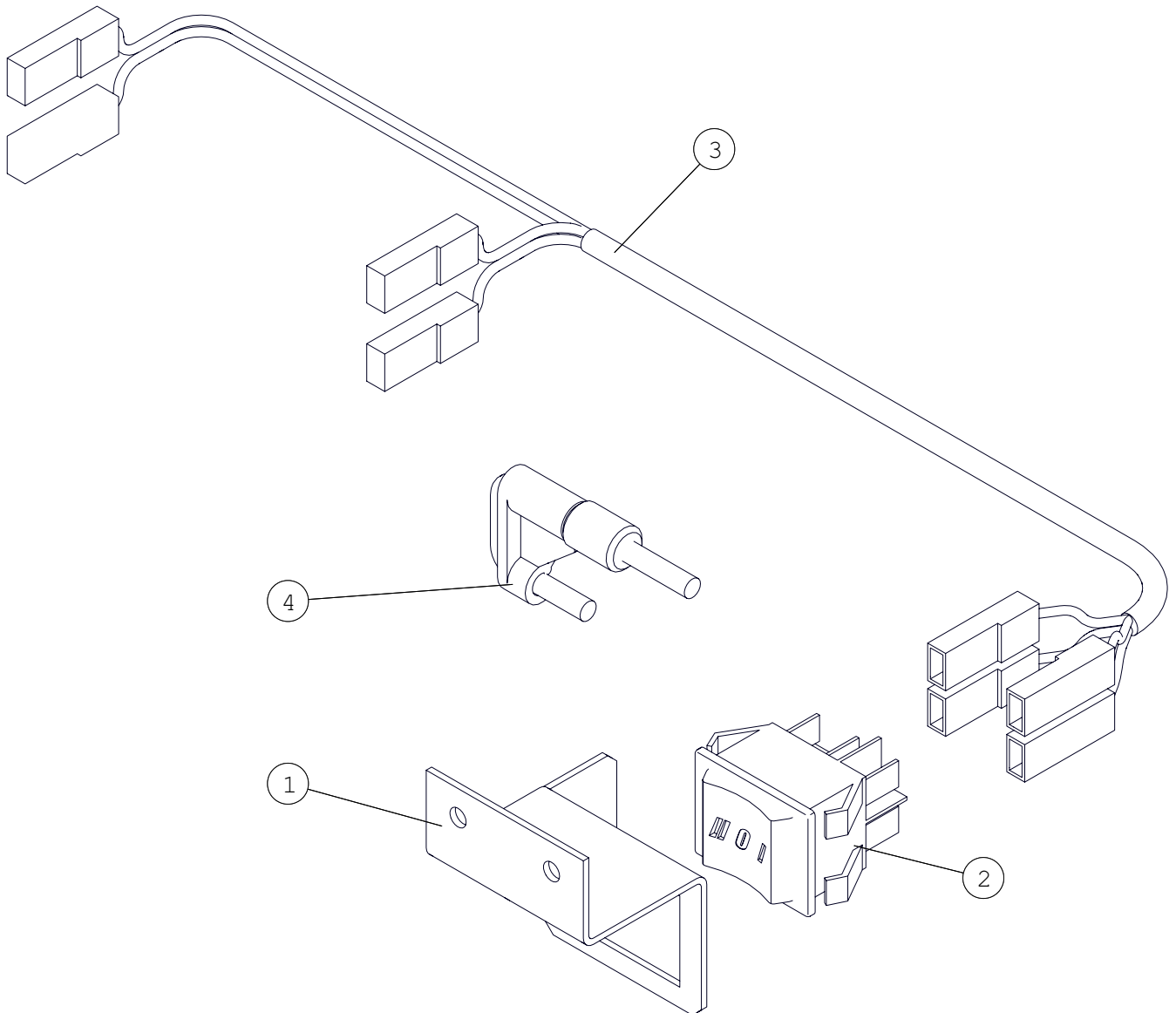




**КРОНШТЕЙН В СБОРЕ / BRACKET ASSEMBLY**

**14.3**

Код / Code  
U0000138661



**КРОНШТЕЙН В СБОРЕ / BRACKET ASSEMBLY****14.3**

№	Код / Code	RU-Наименование / EN-Name	Примечание / Note
1	U0000137783	<b>Кронштейн в сборе</b> Bracket assembly	
2	U0000137783	<b>Электропереключатель (кнопка)</b> Electrical switch (button)	
3	U0000138488	<b>Жгут переключателя</b> Switch harness	
4	U0000138667	<b>Зажим трубки</b> Tube clamp	



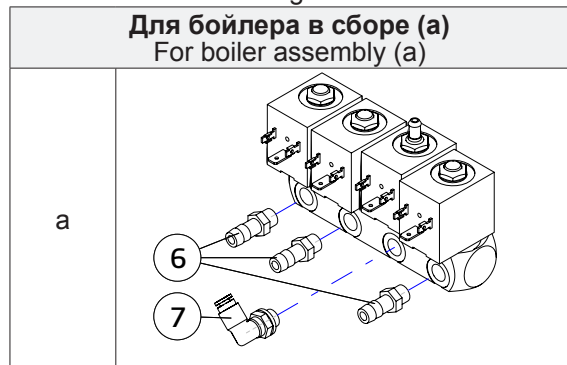
**БОЙЛЕР В СБОРЕ / BOILER ASSEMBLY**

**14.4**

№	Код / Code	RU-Наименование / EN-Name	Примечание / Note
a	U0000131531	<b>Бойлер в сборе</b> Boiler assembly	<b>Для NERO, NERO FM</b> Для NERO, NERO FM
b	U0000144908	<b>Бойлер в сборе</b> Boiler assembly	(Опция) При установке системы Smart Milk (Option) When installing the Smart Milk system
c	U0000133253	<b>Бойлер в сборе</b> Boiler assembly	<b>Для NERO INSTANT /</b> For NERO INSTANT

**Набор фитингов**  
Fitting set

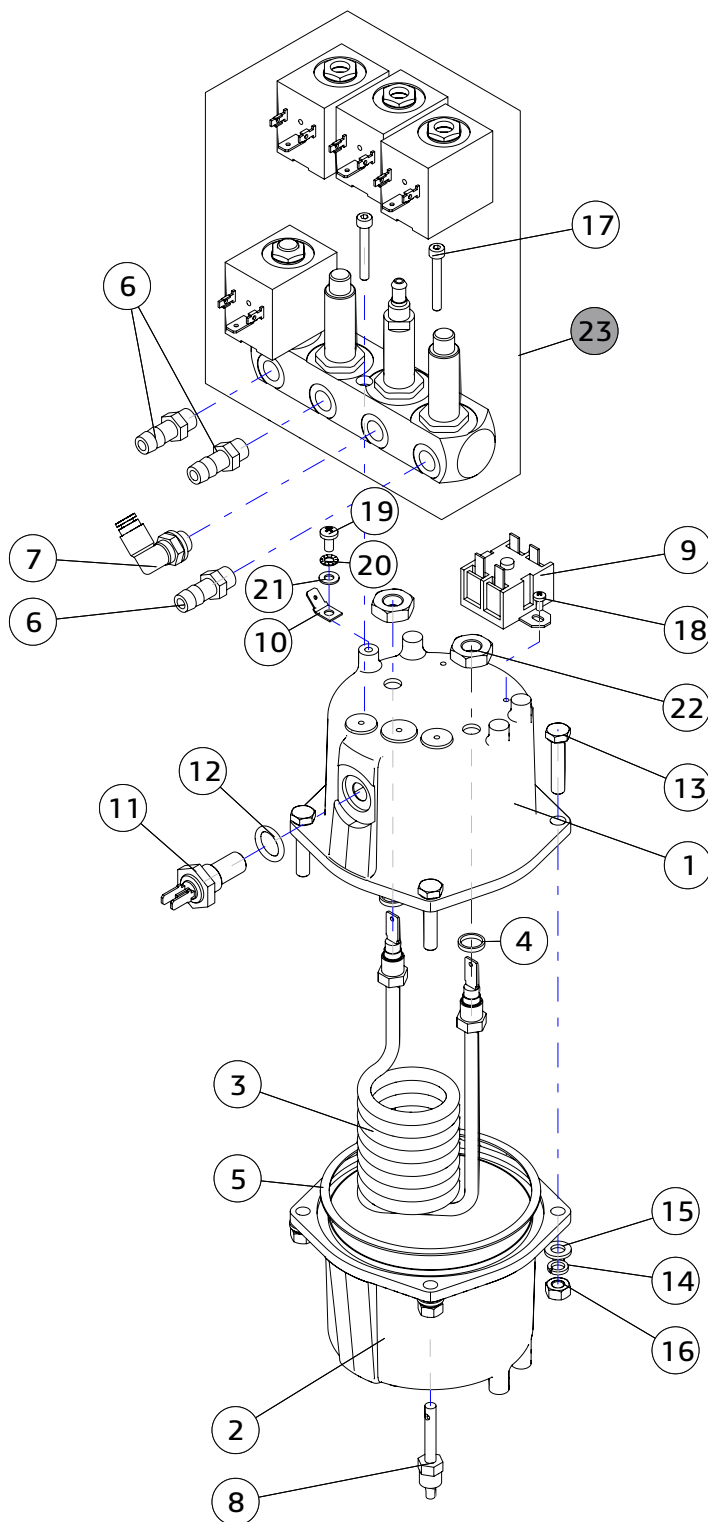
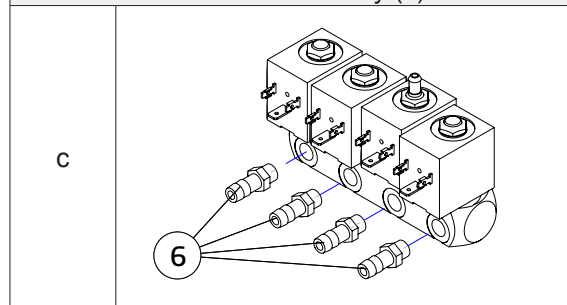
**Для бойлера в сборе (a)**  
For boiler assembly (a)



**Для бойлера в сборе (b)**  
For boiler assembly (b)



**Для бойлера в сборе (c)**  
For boiler assembly (c)




**БОЙЛЕР В СБОРЕ / BOILER ASSEMBLY**
**14.4**

№	Код / Code	RU-Наименование / EN-Name	Примечание / Note
1	U0000119060	<b>Крышка бойлера</b> Boiler cover	
2	U0000119061	<b>Стакан бойлера</b> Boiler glass	
3	U0000119212	<b>Тэн бойлера</b> Boiler heater	
4	U0000119213	<b>Прокладка тэна</b> Heater gasket	<b>Из комплекта тэна</b> From heater kit
5	U0000122231	<b>Прокладка бойлера</b> Boiler gasket	
6	U0000125355	<b>Штуцер</b> Fitting	<b>Для бойлера в сборе (а, b, с)</b> For boiler assembly (a, b, c)
7	U0000119065	<b>Фитинг вращающийся</b> Rotating fitting	<b>Для бойлера в сборе (а, b)</b> For boiler assembly (a, b)
8	U0000119062	<b>Диффузор</b> Diffuser	
9	U0000119206	<b>Термостат</b> Thermostat	
10	U0000001536	<b>Клемма-нож</b> Terminal-knife	
11	U0000133260	<b>Термодатчик</b> Thermal sensor	
12	U0000133261	<b>Прокладка термодатчика</b> Thermal sensor gasket	
13	U0000122565	<b>Болт М6х30</b> Bolt M6x30	
14	U0000118929	<b>Шайба А6.1</b> Washer A6.1	
15	U0000118932	<b>Шайба А6.4</b> Washer A6.4	
16	U0000118926	<b>Гайка М6</b> Nut M6	
17	U0000120763	<b>Винт М4х30</b> Screw M4x30	
18	U0000001979	<b>Винт М3х6</b> Screw M3x6	
19	U0000001594	<b>Винт М4х08</b> Screw M4x08	
20	U0000002116	<b>Шайба А4.3</b> Washer A4.3	
21	U0000001593	<b>Шайба А4.3</b> Washer A4.3	
22	U0000126409	<b>Гайка тэна</b> Nut heater	
23a	U0000125110	<b>Электроклапаны в сборе</b> Electric valves assembly	<b>Рис. 14.4.1</b> Fig. 14.4.1
23b	U0000144067	<b>Электроклапаны в сборе</b> Electric valves assembly	<b>Рис. 14.4.1 (применяется с 01.12.2019)</b> Fig. 14.4.1 (used from 01.12.2019)
24	U0000133237	<b>Фитинг</b> Fitting	<b>Для бойлера в сборе (с)</b> For boiler assembly (c)



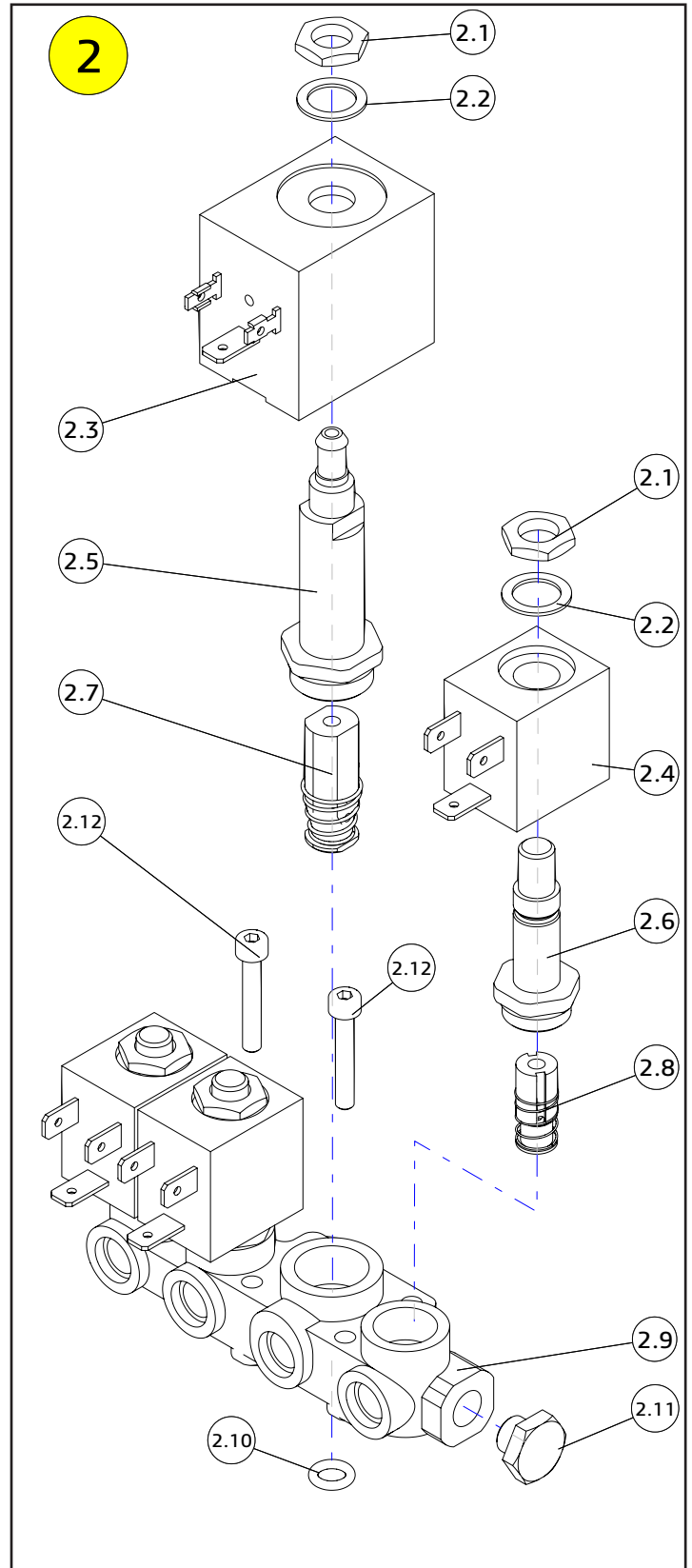
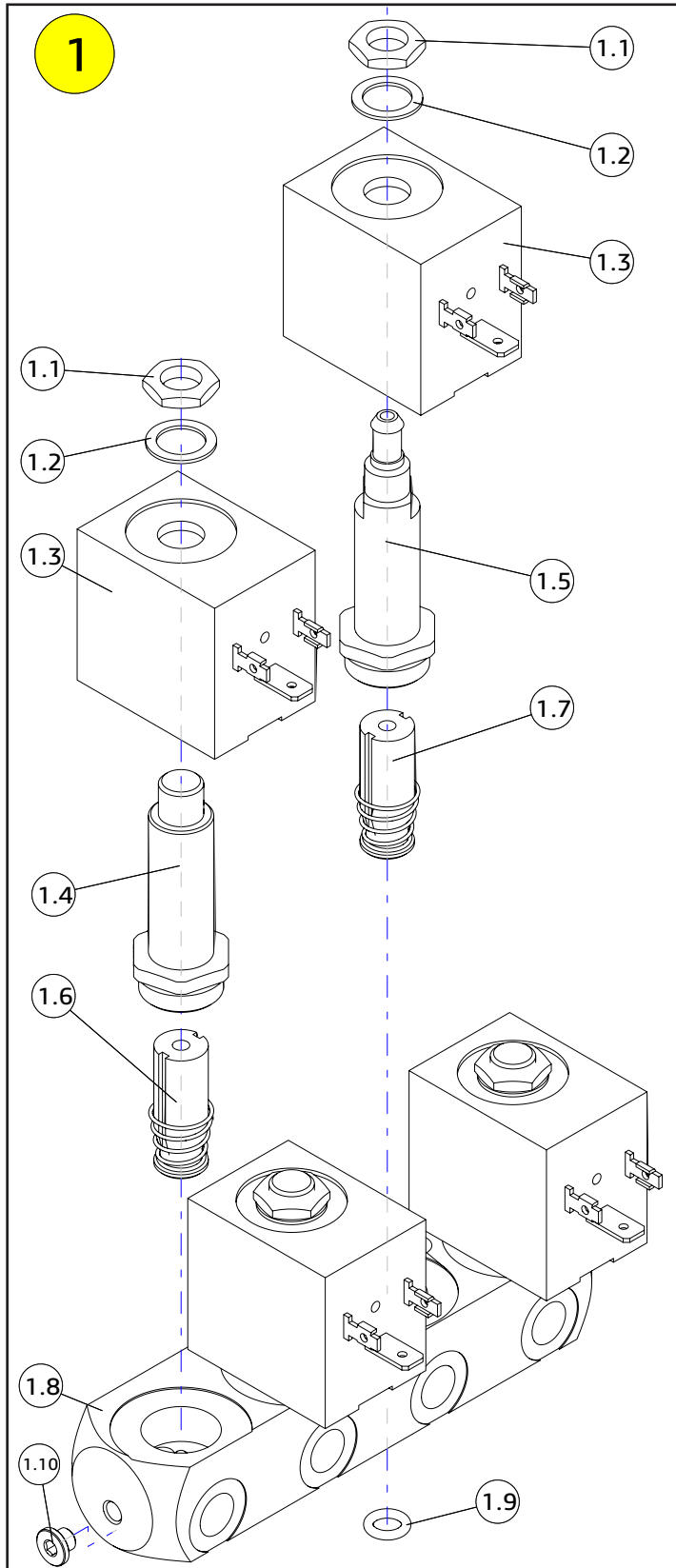
ЭЛЕКТРОКЛАПАНЫ В СБОРЕ / ELECTRIC VALVES ASSEMBLY

14.4.1

Код / Code  
U0000125110

Код / Code  
U0000144067

четверные (применяется с 01.12.2019)  
quaduple (used from 01.12.2019)




**ЭЛЕКТРОКЛАПАНЫ В СБОРЕ / ELECTRIC VALVES ASSEMBLY**
**14.4.1**

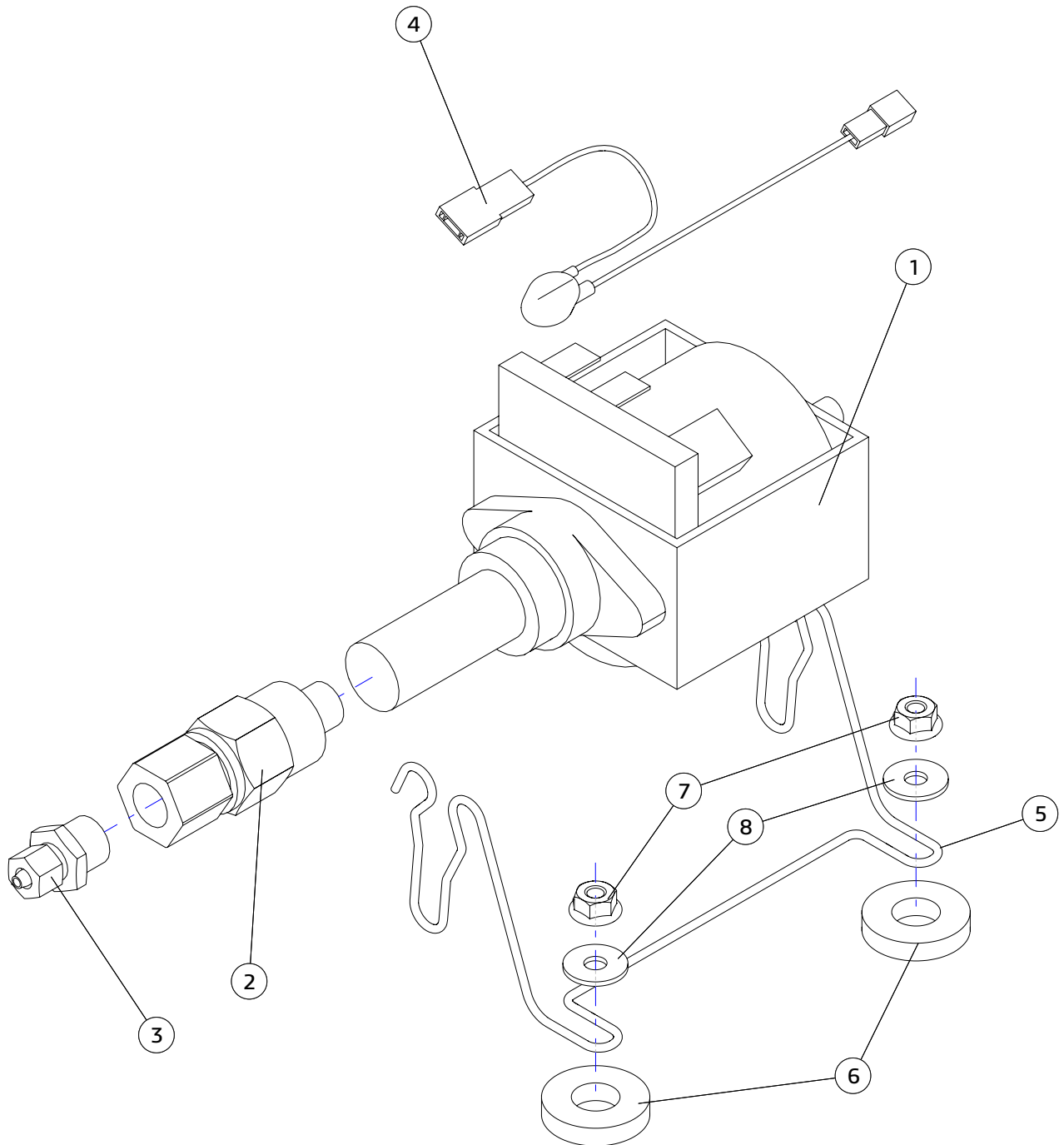
№	Код / Code	RU-Наименование / EN-Name	Примечание / Note
1	U0000125110	<b>Электродвигатель в сборе</b> Electric valves assembly	
1.1	----	<b>Гайка бдж</b> Nut	
1.2	----	<b>Шайба</b> Washer	
1.3	U0000124204	<b>Катушка клапана</b> Valve coil	
1.4	U0000124207	<b>Корпус растворимого клапана</b> Body soluble valve	
1.5	U0000124205	<b>Корпус кофейного клапана</b> Bode coffee valve	
1.6	U0000124208	<b>Якорь растворимого клапана</b> Anchor soluble valve	
1.7	U0000124206	<b>Якорь кофейного клапана</b> Anchor coffee valve	
1.8	U0000146857	<b>Корпус клапана</b> Valve body	
1.9	U0000124203	<b>Прокладка электродвигателей</b> Electric valve laying	
1.10	----	<b>Заглушка</b> Plug	
2	U0000144067	<b>Электродвигатель в сборе</b> Electric valves assembly	<b>Четверные (применяется с 01.12.2019)</b> Quadruple (used from 01.12.2019)
2.1	U0000144666	<b>Гайка</b> Nut	
2.2	U0000144665	<b>Шайба</b> Washer	
2.3	U0000144664	<b>Катушка клапана</b> Valve coil	Тип L Type L
2.4	U0000144678	<b>Катушка клапана</b> Valve coil	
2.5	U0000146850	<b>Корпус кофейного клапана</b> Bode coffee valve	
2.6	U0000144663	<b>Корпус растворимого клапана</b> Body soluble valve	
2.7	U0000146851	<b>Якорь кофейного клапана</b> Anchor coffee valve	
2.8	U0000144661	<b>Якорь растворимого клапана</b> Anchor soluble valve	
2.9	----	<b>Корпус</b> Body	<b>Не заказывается отдельно</b> Not to be ordered separately
2.10	U0000146852	<b>Прокладка электродвигателей</b> O-Ring	
2.11	U0000146853	<b>Заглушка корпуса</b> Body plug	
2.12	U0000143358	<b>Винт M4x25</b> Screw M4x25	



**ПОМПА БОЙЛЕР ПАРА В СБОРЕ / STEAM BOILER PUMP ASSEMBLY**

**14.5**

Код / Code  
U0000136589




**ПОМПА БОЙЛЕР ПАРА В СБОРЕ / STEAM BOILER PUMP ASSEMBLY**
**14.5**

№	Код / Code	RU-Наименование / EN-Name	Примечание / Note
1	U0000133234	<b>Помпа</b> Pump	
2	U0000119067	<b>Клапан обратный</b> Check valve	
3	U0000133236	<b>Фитинг</b> Fitting	
4	U0000122218	<b>Предохранитель</b> Fuse	
5	U0000119036	<b>Опора пружинная</b> Spring support	
6	U0000119048	<b>Антивибрационная резиновая прокладка</b> Anti-vibration rubber gasket	
7	U0000002615	<b>Гайка М4</b> Nut M4	
8	U0000003804	<b>Шайба А4.3</b> Washer A4.3	

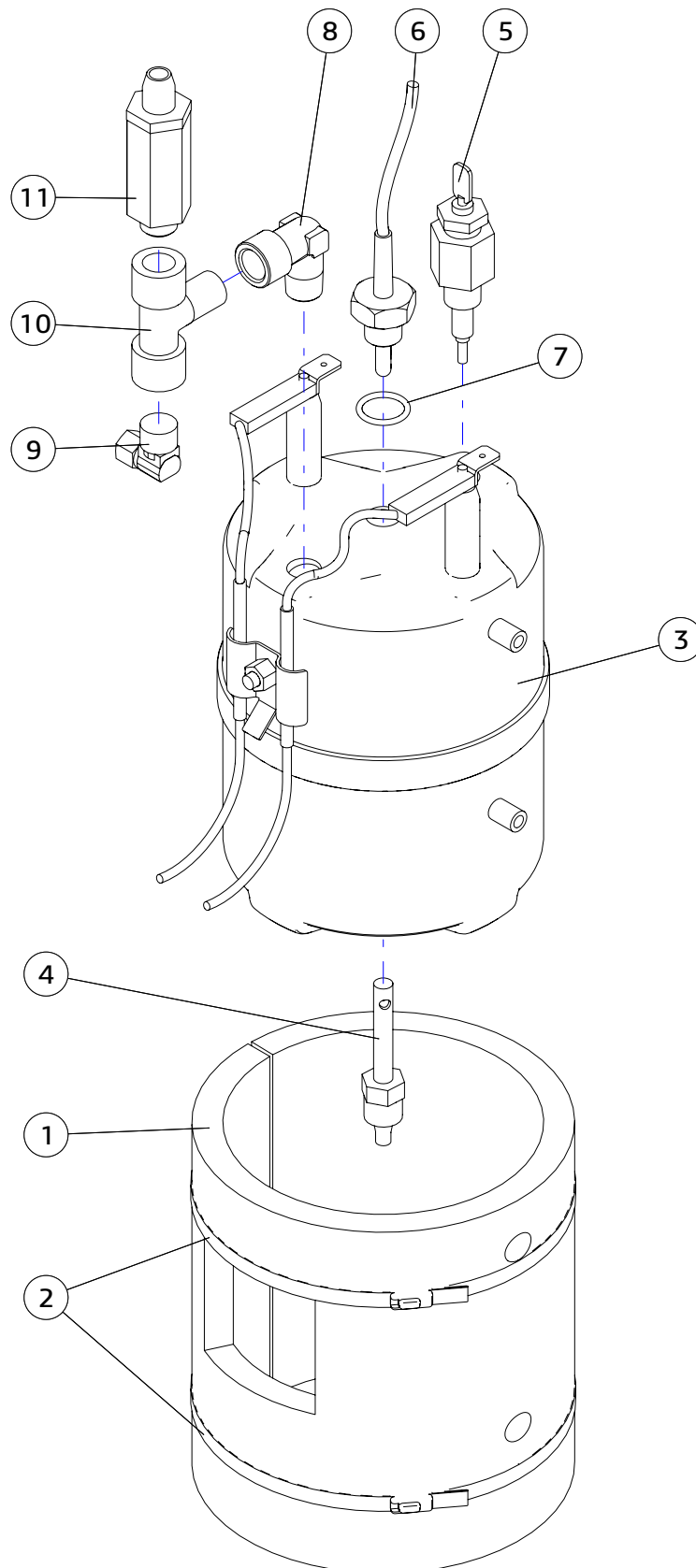




**БОЙЛЕР ПАРА В СБОРЕ / STEAM BOILER ASSEMBLY**

**14.6**

Код / Code  
U0000140443




**БОЙЛЕР ПАРА В СБОРЕ / STEAM BOILER ASSEMBLY**
**14.6**

№	Код / Code	RU-Наименование / EN-Name	Примечание / Note
1	U0000144908	Термоизоляция бойлера Boiler thermal insulation	
2	U0000138085	Стяжка кабельная стальная Cable tie steel	
3	U0000138213	Бойлер пара Steam boiler	
4	U0000119062	Диффузор Diffuser	
5	U0000138288	Датчик уровня Level sensor	
6	U0000136445	Термодатчик бойлера доработанный Boiler thermal sensor modified	
7	U0000133262	Прокладка датчика Sensor gasket	
8	U0000119068	Фитинг Fitting	
9	U0000133237	Фитинг Fitting	
10	U0000133242	Тройник Tee	
11	U0000133239	Клапан предохранительный Safety valve	



**КЛАПАН УПРАВЛЕНИЯ ПАРОМ / STEAM CONTROL VALVE**

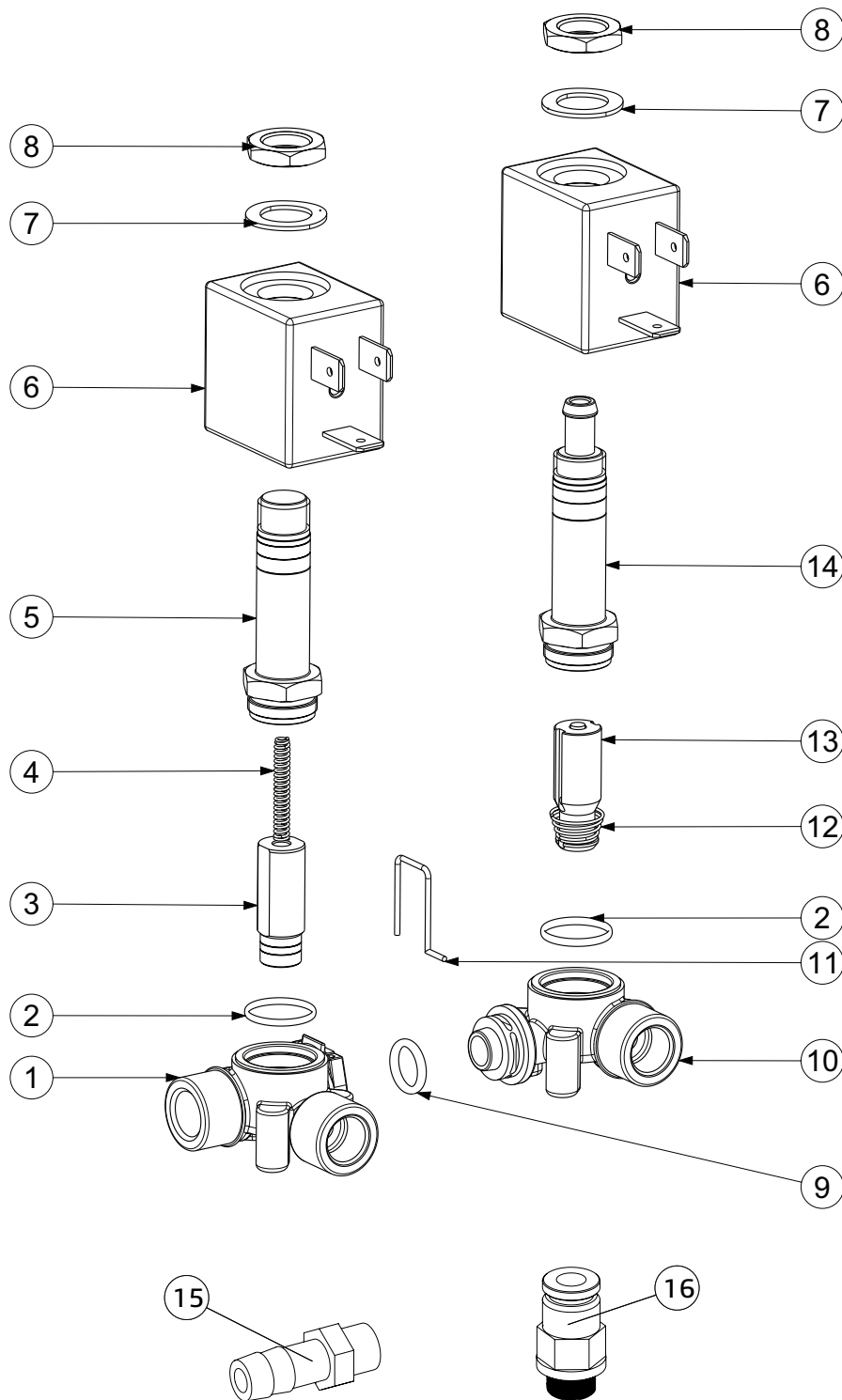
**14.7**

Код / Code

-----

Опция / Option

Из состава системы Smart Milk  
From the Smart Milk system




**КЛАПАН УПРАВЛЕНИЯ ПАРОМ / STEAM CONTROL VALVE**
**14.7**

№	Код / Code	RU-Наименование / EN-Name	Примечание / Note
1	----	<b>Основание</b> Basis	
2	U0000144660	<b>Кольцо</b> Ring	
3	U0000144661	<b>Поршень в сборе</b> Plunger assembly	
4	----	<b>Пружина</b> Spring	
5	U0000144663	<b>Корпус клапана</b> Valve body	
6	U0000144664	<b>Катушка клапана</b> Valve coil	
7	U0000144665	<b>Шайба</b> Washer	
8	U0000144666	<b>Гайка</b> Nut	
9	U0000144667	<b>Кольцо</b> Ring	
10	----	<b>Основание</b> Basis	
11	U0000144668	<b>Зажим</b> Clip	
12	----	<b>Пружина</b> Spring	
13	U0000144669	<b>Поршень в сборе</b> Plunger assembly	
14	U0000144670	<b>Корпус клапана в сборе</b> Valve body	
15	U0000133240	<b>Фитинг</b> Fiting	
16	U0000143918	<b>Фитинг</b> Fiting	

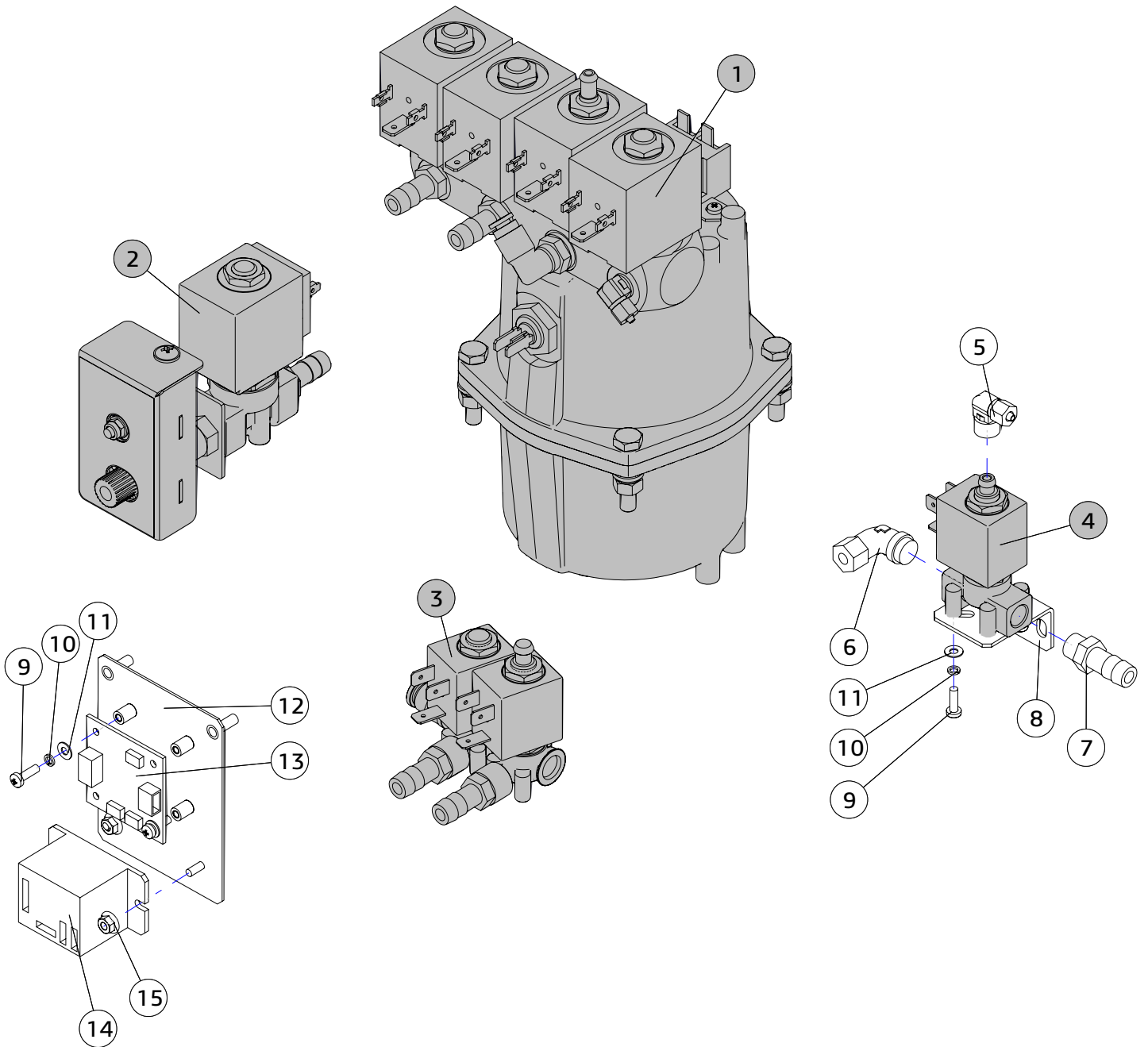


**15**

**СИСТЕМА SMART MILK (ОПЦИЯ)  
SMART MILK SYSTEM (OPTION)**



СИСТЕМА SMART MILK (ОПЦИЯ) / SMART MILK SYSTEM (OPTION)




**СИСТЕМА SMART MILK (ОПЦИЯ) / SMART MILK SYSTEM (OPTION)**
**15**

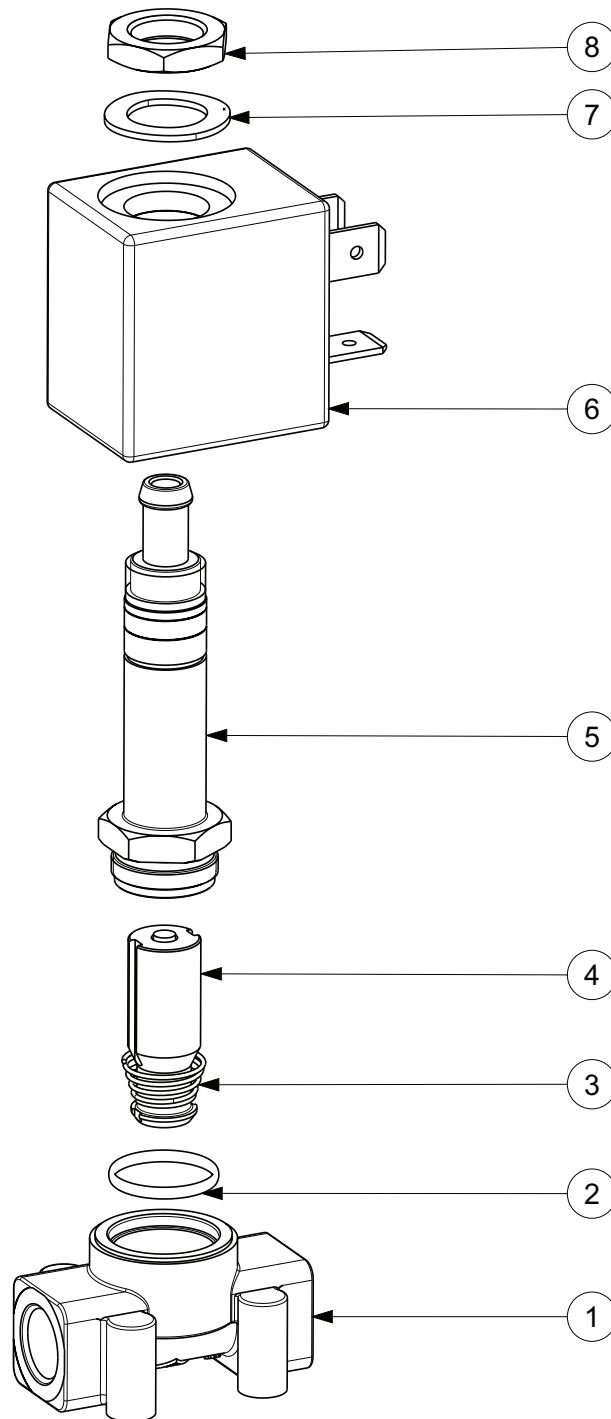
№	Код / Code	RU-Наименование / EN-Name	Примечание / Note
1	U0000144908	<b>Бойлер в сборе</b> Boiler assembly	<b>Рис. 14.4</b> Fig. 14.4
2	U0000144903	<b>Клапан тонкой регулировки в сборе</b> Fine adjustment valve assembly	<b>Рис. 13</b> Fig. 13
3	U0000144909	<b>Клапан пара в сборе</b> Steam valve assembly	<b>Рис. 14.7</b> Fig. 14.7
4	U0000143248	<b>Клапан</b> Valve	<b>Рис. 15.1</b> Fig. 15.1
5	U0000133237	<b>Фитинг</b> Fiting	
6	U0000119068	<b>Фитинг</b> Fiting	
7	U0000133240	<b>Фитинг</b> Fiting	
8	U0000144910	<b>Кронштейн клапана</b> Valve bracket	
9	U0000002282	<b>Винт М3х10</b> Screw M3x10	
10	U0000001561	<b>Шайба А3.1</b> Washer A3.1	
11	U0000002117	<b>Шайба А3.2</b> Washer A3.2	
12	U0000144911	<b>Кронштейн платы 088 в сборе</b> Board 088 bracket assembly	
13	U0000143641	<b>Плата 088</b> Board 088	
14	U0000143591	<b>Реле</b> Relay	
15	U0000002615	<b>Гайка М4</b> Nut M4	



**КЛАПАН / VALVE**

**15.1**

Код / Code  
U0000143248






**СИСТЕМА SMART MILK / SMART MILK SYSTEM**
**15.1**

№	Код / Code	RU-Наименование / EN-Name	Примечание / Note
1	----	<b>Основание</b> Basis	
2	U0000144660	<b>Кольцо</b> Ring	
3	----	<b>Пружина</b> Spring	
4	U0000144669	<b>Поршень в сборе</b> Plunger assembly	
5	U0000144670	<b>Корпус клапана в сборе</b> Valve body assembly	
6	U0000144664	<b>Катушка клапана</b> Valve coil	
7	U0000144665	<b>Шайба</b> Washer	
8	U0000144666	<b>Гайка</b> Nut	



# 16

## **ДОПОЛНИТЕЛЬНОЕ ОБОРУДОВАНИЕ OPTIONAL EQUIPMENT**



**АГРЕГАТ ХОЛОДИЛЬНЫЙ / REFRIGERATION UNIT**

**16**

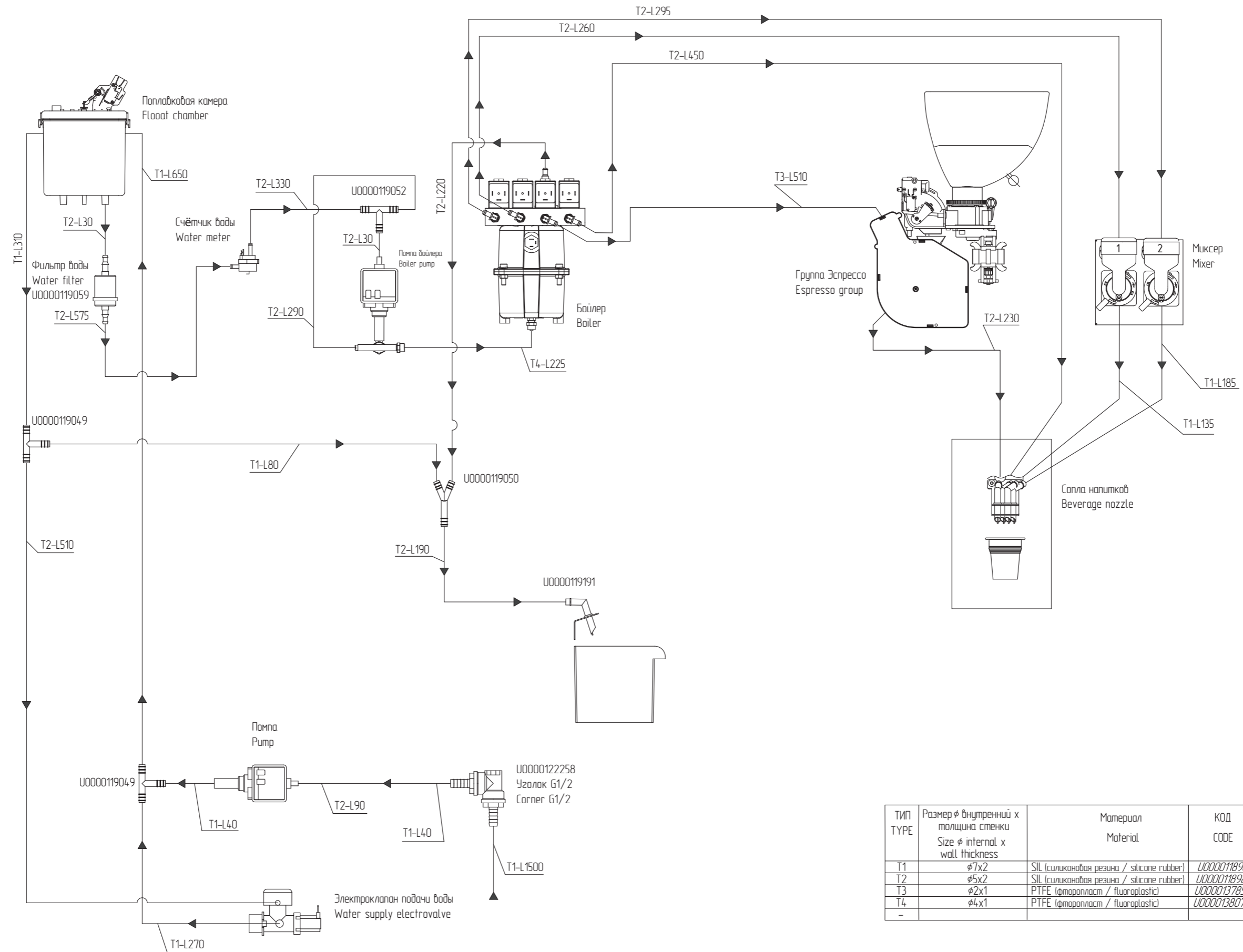
Код / Code  
U0000134884



17

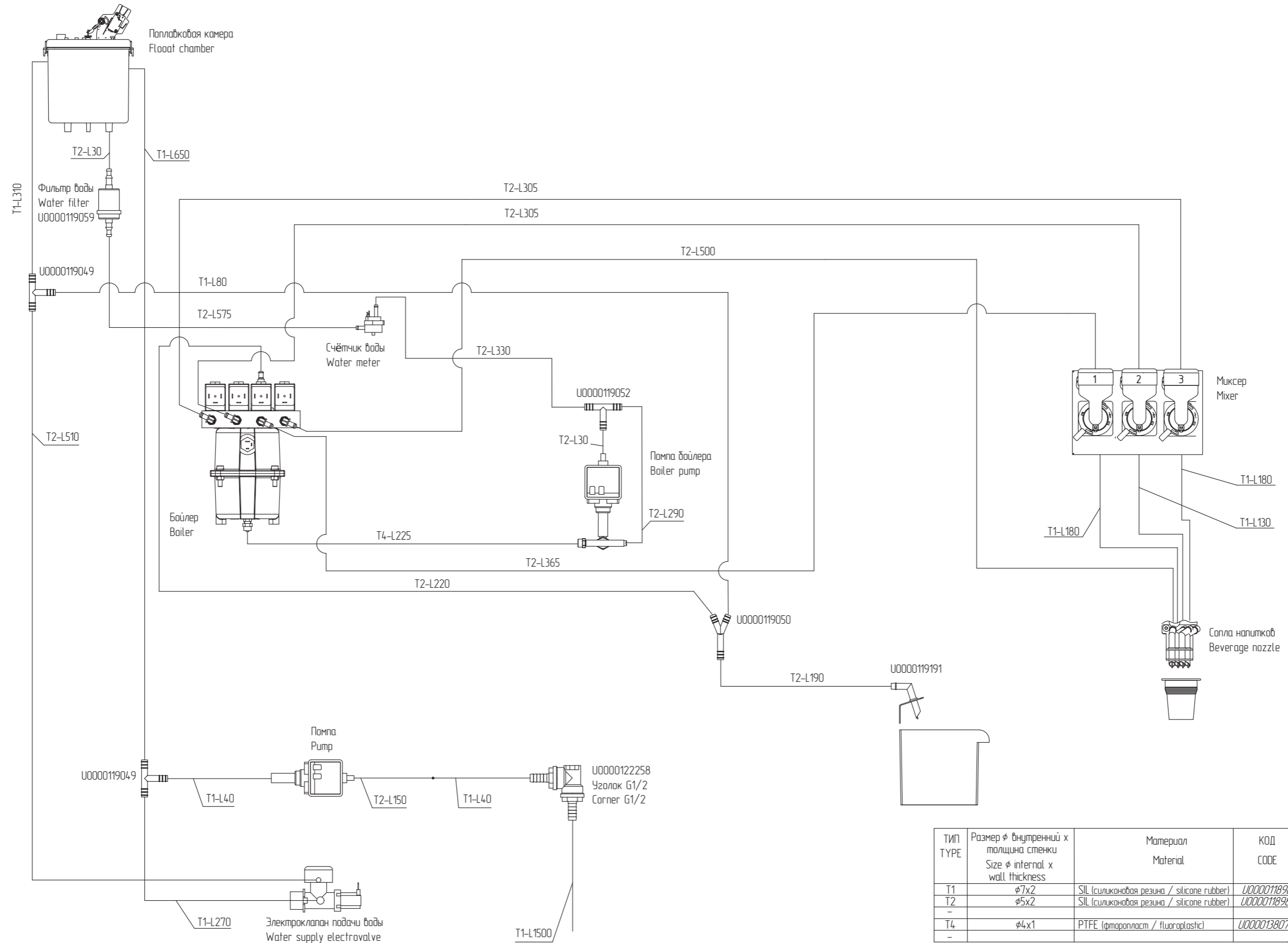
**ГИДРАВЛИЧЕСКАЯ СХЕМА  
HYDRAULIC CIRCUIT**

ГИДРАВЛИЧЕСКАЯ СХЕМА NERO / HUDRAULIC CIRCUIT NERO



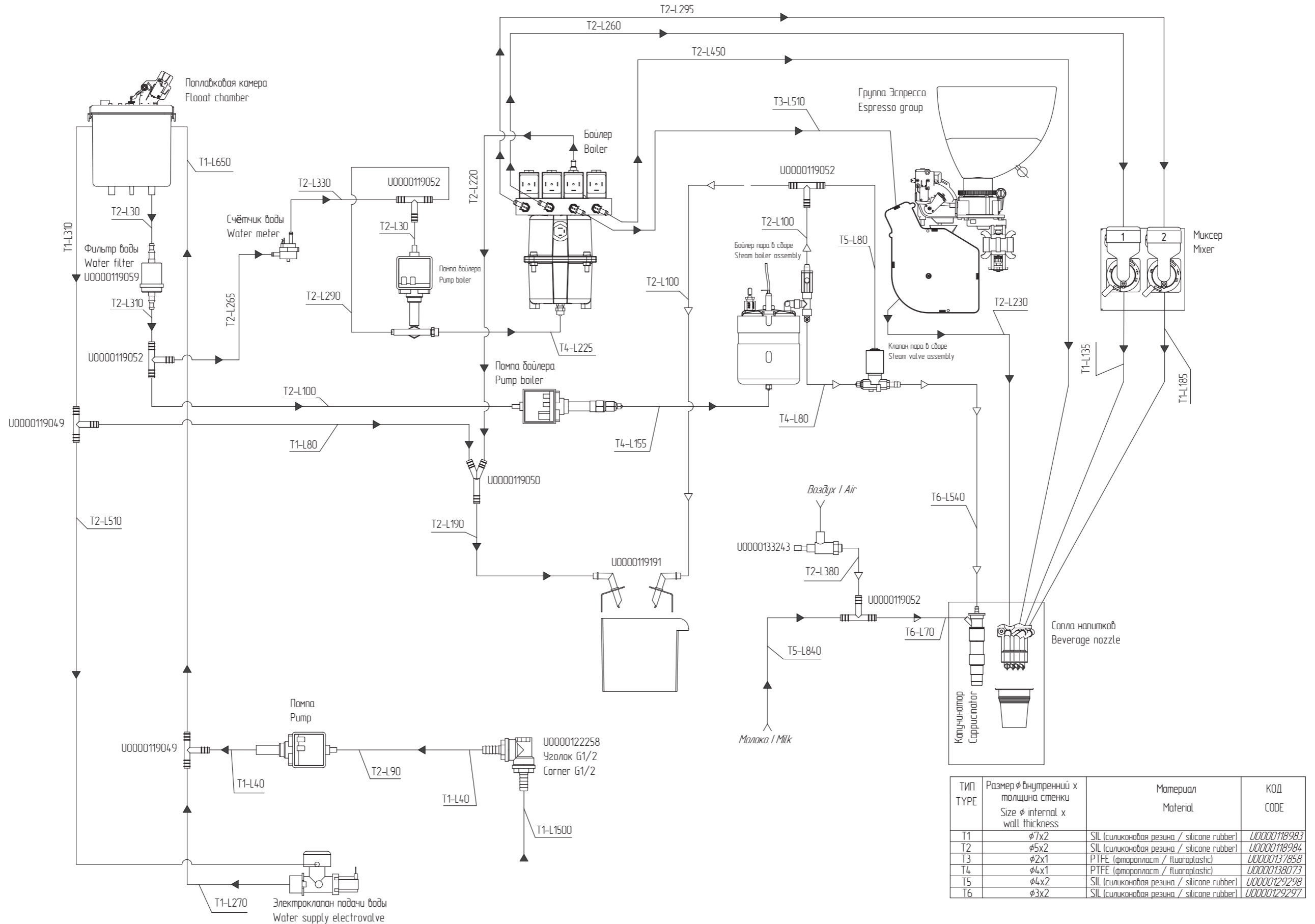
ТИП TYPE	Размер $\phi$ внутренний x толщина стенки Size $\phi$ internal x wall thickness	Материал Material	КОД CODE
T1	$\phi 7 \times 2$	SIL (силиконовая резина / silicone rubber)	U0000118983
T2	$\phi 5 \times 2$	SIL (силиконовая резина / silicone rubber)	U0000118984
T3	$\phi 2 \times 1$	PTFE (фторопласт / fluoroplastic)	U0000137858
T4	$\phi 4 \times 1$	PTFE (фторопласт / fluoroplastic)	U0000138073
-			

ГИДРАВЛИЧЕСКАЯ СХЕМА NERO INSTANT / HUDRAULIC CIRCUIT NERO INSTANT

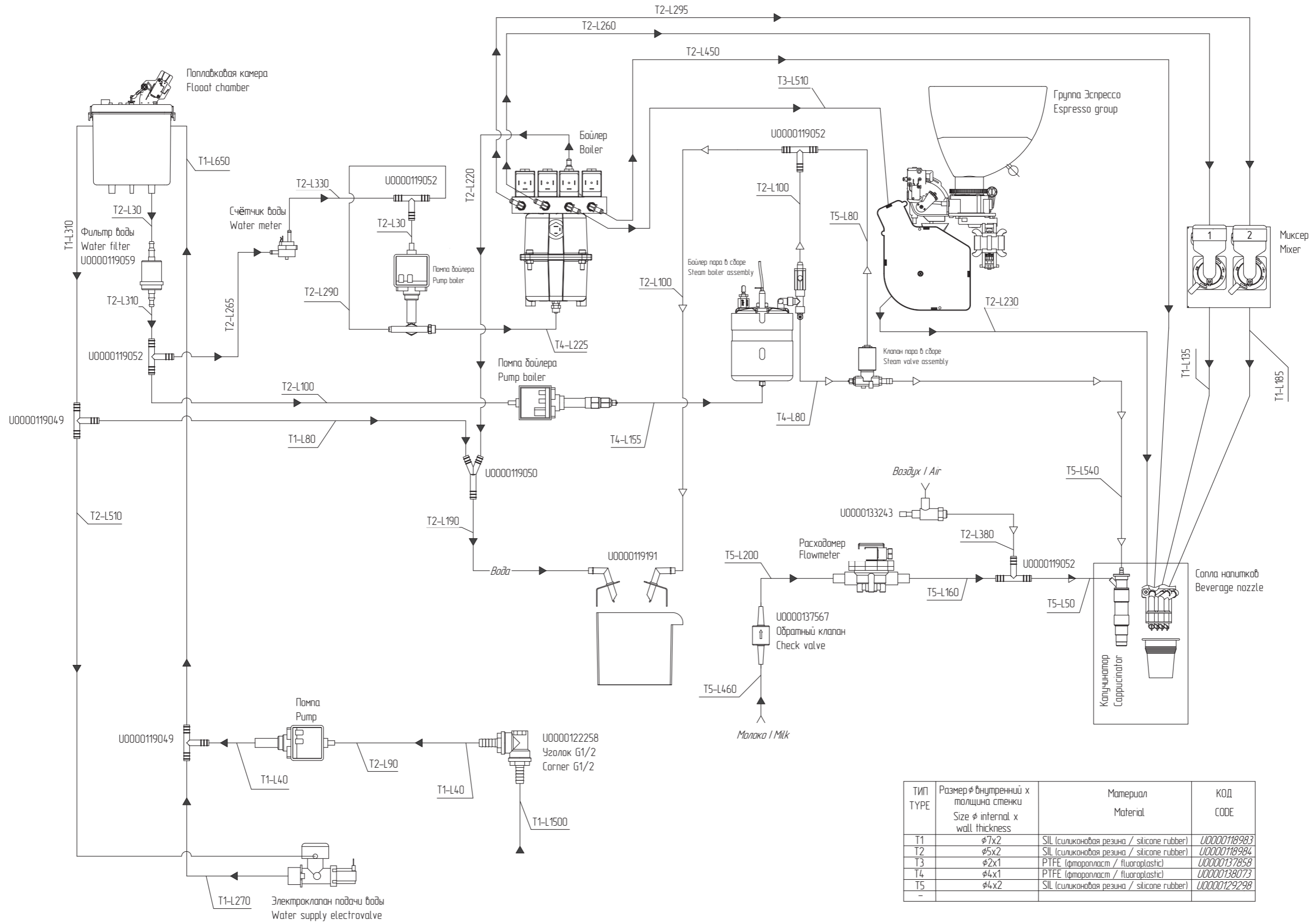


ТИП TYPE	Размер $\phi$ внутренний x толщина стенки Size $\phi$ internal x wall thickness	Материал Material	КОД CODE
T1	$\phi 7 \times 2$	SIL (силиконовая резина / silicone rubber)	U0000118983
T2	$\phi 5 \times 2$	SIL (силиконовая резина / silicone rubber)	U0000118984
T4	$\phi 4 \times 1$	PTFE (фторопласт / fluoroplastic)	U0000138073

ГИДРАВЛИЧЕСКАЯ СХЕМА NERO FRESH MILK / HUDRAULIC CIRCUIT NERO FRESH MILK



ГИДРАВЛИЧЕСКАЯ СХЕМА NERO FRESH MILK (С РАСХОДОМЕРОМ МОЛОКА) / HUDRAULIC CIRCUIT NERO FRESH MILK (WITH FLOWMETER MILK)



ТИП TYPE	Размер $\phi$ внутренний x толщина стенки Size $\phi$ internal x wall thickness	Материал Material	КОД CODE
T1	$\phi 7 \times 2$	SIL (силиконовая резина / silicone rubber)	U0000118983
T2	$\phi 5 \times 2$	SIL (силиконовая резина / silicone rubber)	U0000118984
T3	$\phi 2 \times 1$	PTFE (фторопласт / fluoroplastic)	U0000137858
T4	$\phi 4 \times 1$	PTFE (фторопласт / fluoroplastic)	U0000138073
T5	$\phi 4 \times 2$	SIL (силиконовая резина / silicone rubber)	U0000129298
-			



ГИДРАВЛИЧЕСКАЯ СХЕМА NERO FRESH MILK (SMART MILK) / HUDRAULIC CIRCUIT NERO FRESH MILK (SMART MILK)

