



ТЕРМОБОКС ROSSO / THERMOBOX ROSSO

КАТАЛОГ ЗАПАСНЫХ ЧАСТЕЙ - SPARE PARTS CATALOGUE



RUS - ENG

Version 1.0 - 04.2019



Замечания по использованию каталога

- Каталог является справочным пособием при составлении заявок для заказа ЗИП.
- Номенклатура деталей и сборочных единиц определяется действующей спецификацией на базовый комплект изделия.
- Номенклатуру деталей и сборочных единиц для нестандартных комплектаций изделия (неопубликованных в данном каталоге) - перед заказом уточняйте у поставщика.
- Если сборочная единица/деталь крепится в нескольких точках, а на иллюстрации указан крепёж для одной точки, подразумевается, что крепёж в остальных точках аналогичный.
- При заказе сборочной единицы/детали обратите внимание, что крепёж, фиксирующий данную деталь/узел, нужно заказывать отдельно.
- В связи с постоянной работой по совершенствованию изделия, повышающей его надёжность, каталог периодически обновляется. По этой причине производитель оставляет за собой право на внесение изменений и улучшений, которые считает целесообразными.
- При заказе будьте внимательны, заказывайте только те позиции, которые подходят для Вашего автомата (смотрите дату изготовления автомата, указанную на фирменной табличке, расположенной на задней стенке корпуса автомата).
- Информация, содержащаяся в каталоге актуальна на момент публикации каталога.
- Чтобы предотвратить доставку неправильных деталей, просьба указать образец необходимой детали в случае, если деталь отсутствует и не может быть определена с абсолютной точностью.
- При оформлении заказа укажите артикул (код), наименование и количество необходимых деталей. Также может потребоваться: модель, заводской номер и год выпуска изделия.



Notes for using of catalog

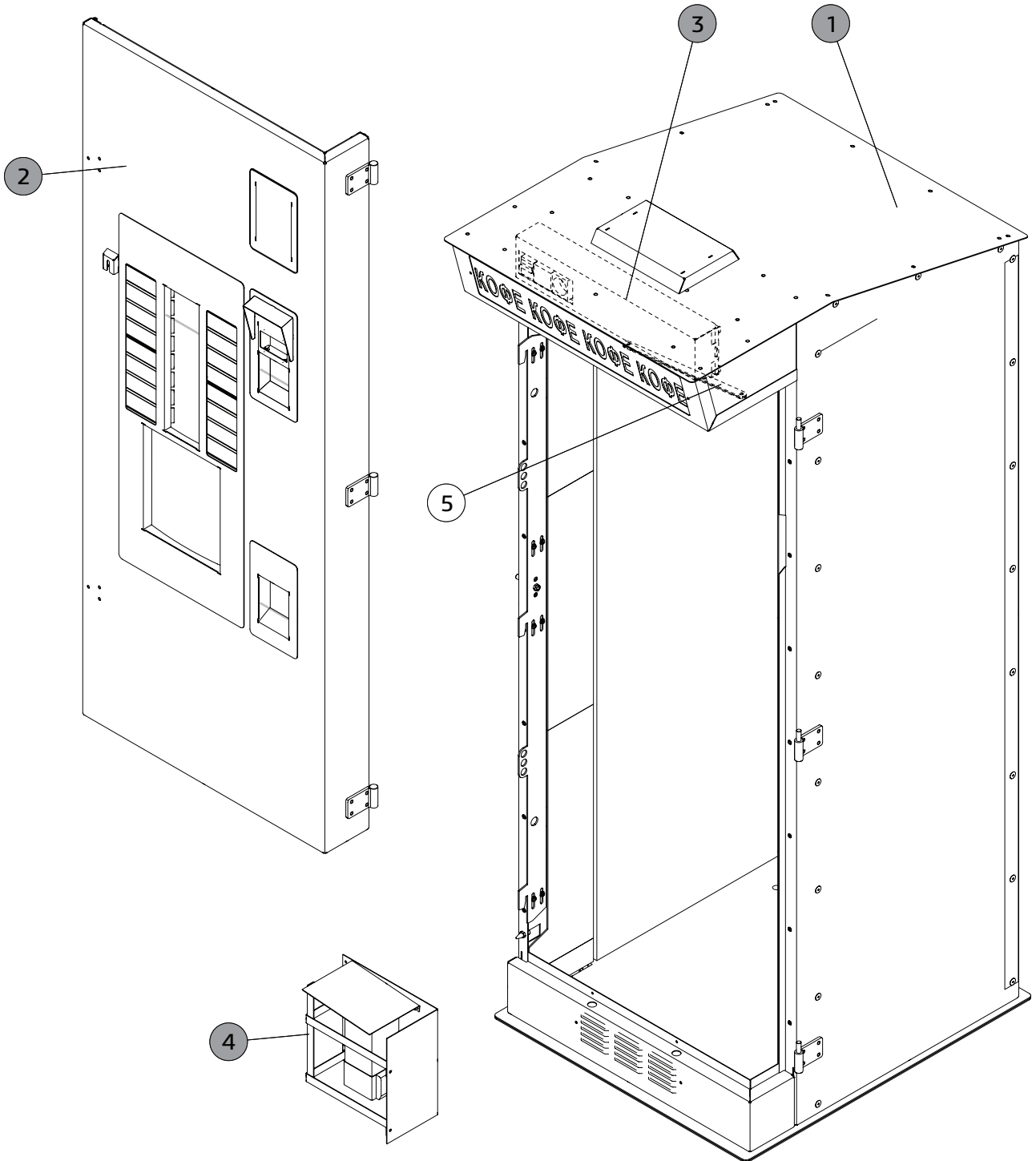
- Catalog is an information guide for the preparation of applications for order of spare parts.
- The range of details and assembly units are determined by the current specification on the base complete set of product.
- The range of details and assembly units for non-standard complete sets of a product (not published in this catalog) - before the order specify at the supplier.
- If the assembly/detail is fastened in several points, and in the illustration is specified fastener for a one point, it means that the fastener is similar in other points.
- At the order of detail /assembly, please, pay attention that the fastener fixing this part/assembly must be ordered separately.
- In connection with the permanent work to improving the product, increasing its reliability, the catalog is updated periodically. For this reason, the manufacturer reserves the right to make changes and improvements that it deems appropriate.
- When ordering, be careful, order only those items that are suitable for your vending machine (see the date of manufacture of vending machine, indicated on the nameplate on the cabinet of vending machine).
- The information contained in the catalog is current at the time of publication of catalog.
- To prevent incorrect delivery details, the request to specify the sample of a necessary detail in case the detail is absent and cannot be determined with absolute accuracy.
- When ordering, specify the article (КОД / CODE), the name and the number of necessary parts. You may also need: a model, serial number and year of release of a product.



Версия	Дата	Краткое описание	Страницы
1.0	25.04.2019	Первый выпуск каталога	---



ТЕРМОБОКС / THERMOBOX



**ТЕРМОБОКС / THERMOBOX**

№	КОД / CODE	RU-Наименование EN-Name	Примечание Note
5	U0000141938	Тяга в сборе Thrust assembly	



РИСУНОК FIGURE	НАИМЕНОВАНИЕ / NAME	СТР. PAGE
1	Корпус в сборе Body assembly	8
2.1a	Дверь, внешняя сторона (Rosso) Door, external side (Rosso)	10
2.1b	Дверь, внешняя сторона (Nova) Door, external side (Nova)	12
2.2a	Дверь, внутренняя сторона (Rosso) Door, internal side (Rosso)	14
2.2b	Дверь, внутренняя сторона (Nova) Door, internal side (Nova)	16
2.3a	Обрамление купюроприёмника (BV-50/100) Framing bill acceptor (BV-50/100)	18
2.3b	Обрамление купюроприёмника (NV-9) Framing bill acceptor (NV-9)	20
2.3c	Обрамление купюроприёмника (MSM) Framing bill acceptor (MSM)	22
2.4	Обрамление принтера Framing printer	23
3	Разветвитель в сборе Splitter assembly	25
4	Комплект обогрева Heating kit	27
5	Комплект навесного замка Padlock set	29

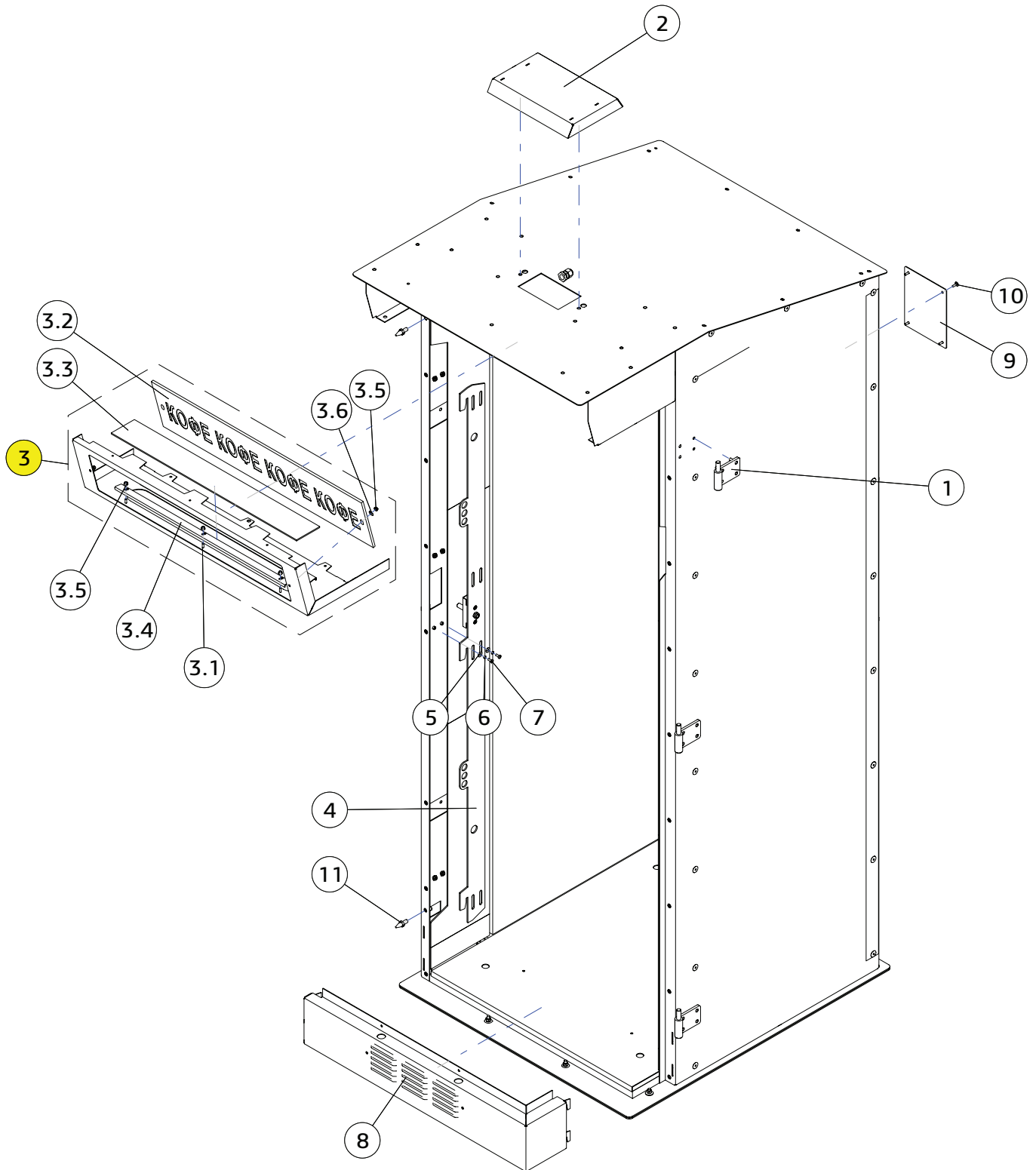


КОРПУС В СБОРЕ / BODY ASSEMBLY

1

U0000124911

для Rosso + Nova / for Rosso + Nova




КОРПУС В СБОРЕ / BODY ASSEMBLY
1

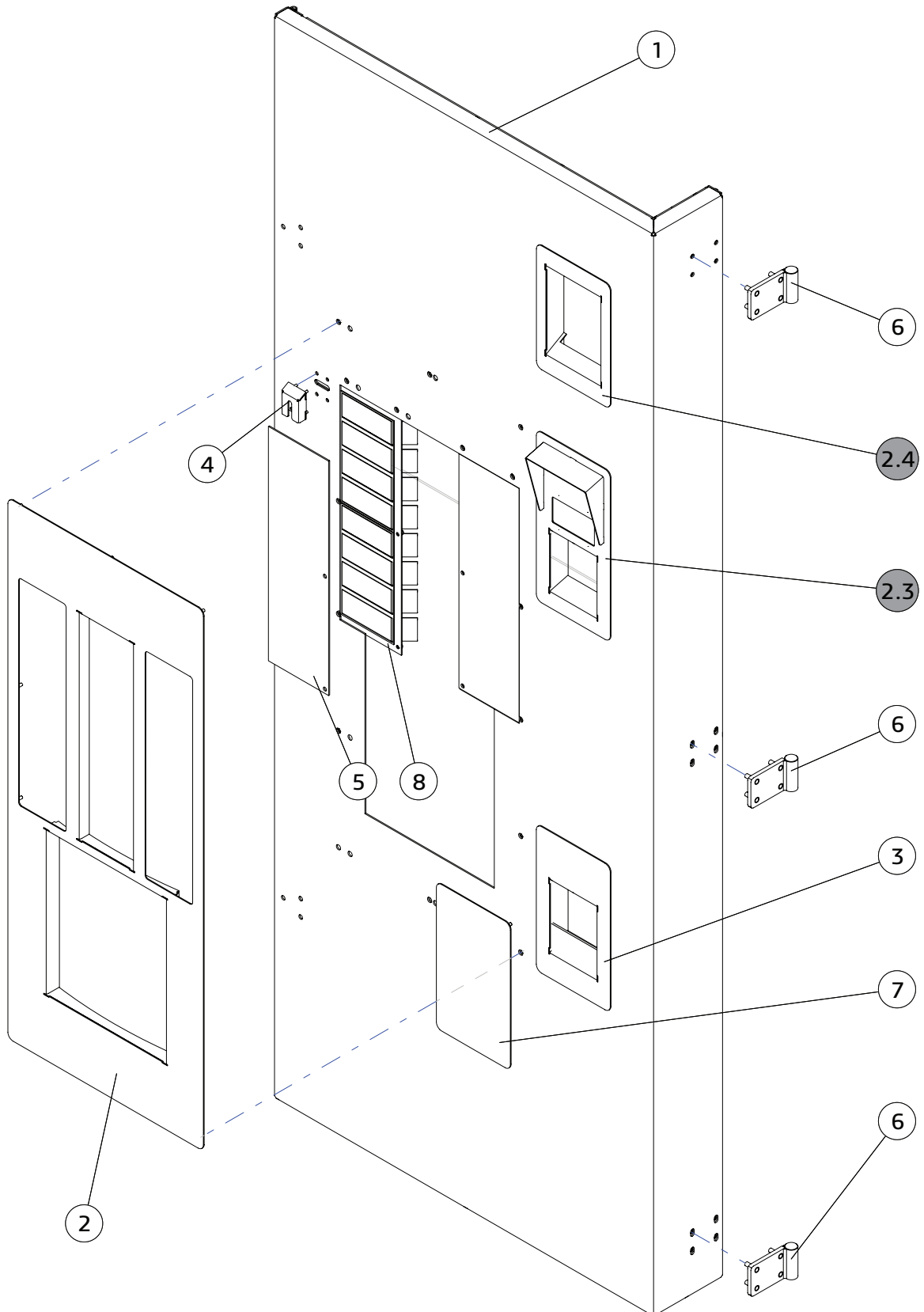
№	КОД / CODE	RU-Наименование EN-Name	Примечание Note
1	U0000123585	Петля правая Loop right	нижняя lower
2	U0000121195	Гриб вентиляционный в сборе Mushroom ventilation Assembly	
3	U0000124843	Дверь лайтбокса в сборе Lightbox door assembly	
3.1	U0000123589	Дверь лайтбокса в сборе Lightbox door assembly	
3.2	U0000142773	Стекло трафарет лайтбокса Glass lightbox	
3.3	U0000122448	Светофильтр Light filter	
3.4	U0000123619	Угольник прижимной Square presser	
3.5	U0000002615	Гайка М4 Nut M4	
3.6	U0000003804	Шайба А4.3 Washer A4.3	
4	U0000133951	Задвижка в сборе Latch assembly	
5	U0000003804	Шайба А4.3 Washer A4.3	
6	U0000001629	Шайба А4.1 Washer A4.1	
7	U0000002457	Винт М4х10 Screw M4x10	
8	U0000124842	Порог в сборе Threshold assembled	
9	U0000141837	Пластина Plate	
10	U0000010090	Винт М4х12 Screw M4x12	
11	U0000119556	Ловитель Catcher	



ДВЕРЬ, ВНЕШНЯЯ СТОРОНА / DOOR, EXTERNAL SIDE

2.1a

для Rosso / for Rosso




ДВЕРЬ, ВНЕШНЯЯ СТОРОНА / DOOR, EXTERNAL SIDE
2.1a

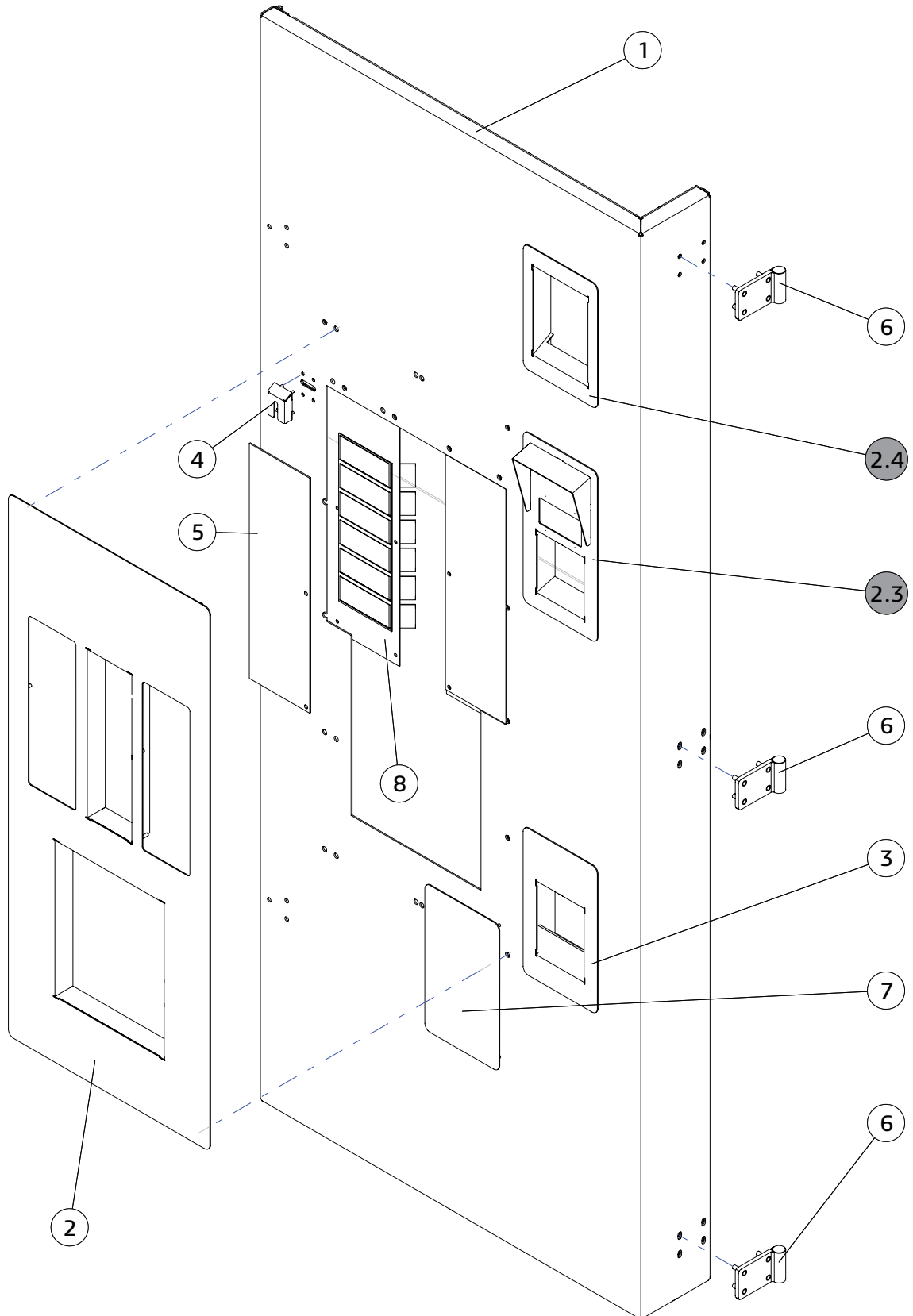
№	КОД / CODE	RU-Наименование EN-Name	Примечание Note
1	U0000123604	Каркас двери Door frame	
2	U0000123596	Обрамление окна выдачи стаканов Delivery window framework glasses	для Rosso for Rosso
3	U0000121211	Обрамление окна выдачи сдачи Delivery window framework change	
4	U0000139831	Кожух в сборе Housing assembly	
5	U0000138076	Стекло защитное Protective glass	
6	U0000123586	Петля правая Loop right	верхняя upper
7	U0000123603	Заглушка окна выдачи сдачи в сборе Plug window delivery change	
8	U0000140491	Рамка Frame	под бирки



ДВЕРЬ, ВНЕШНЯЯ СТОРОНА / DOOR, EXTERNAL SIDE

2.1b

для Nova / for Nova




ДВЕРЬ, ВНЕШНЯЯ СТОРОНА / DOOR, EXTERNAL SIDE
2.1b

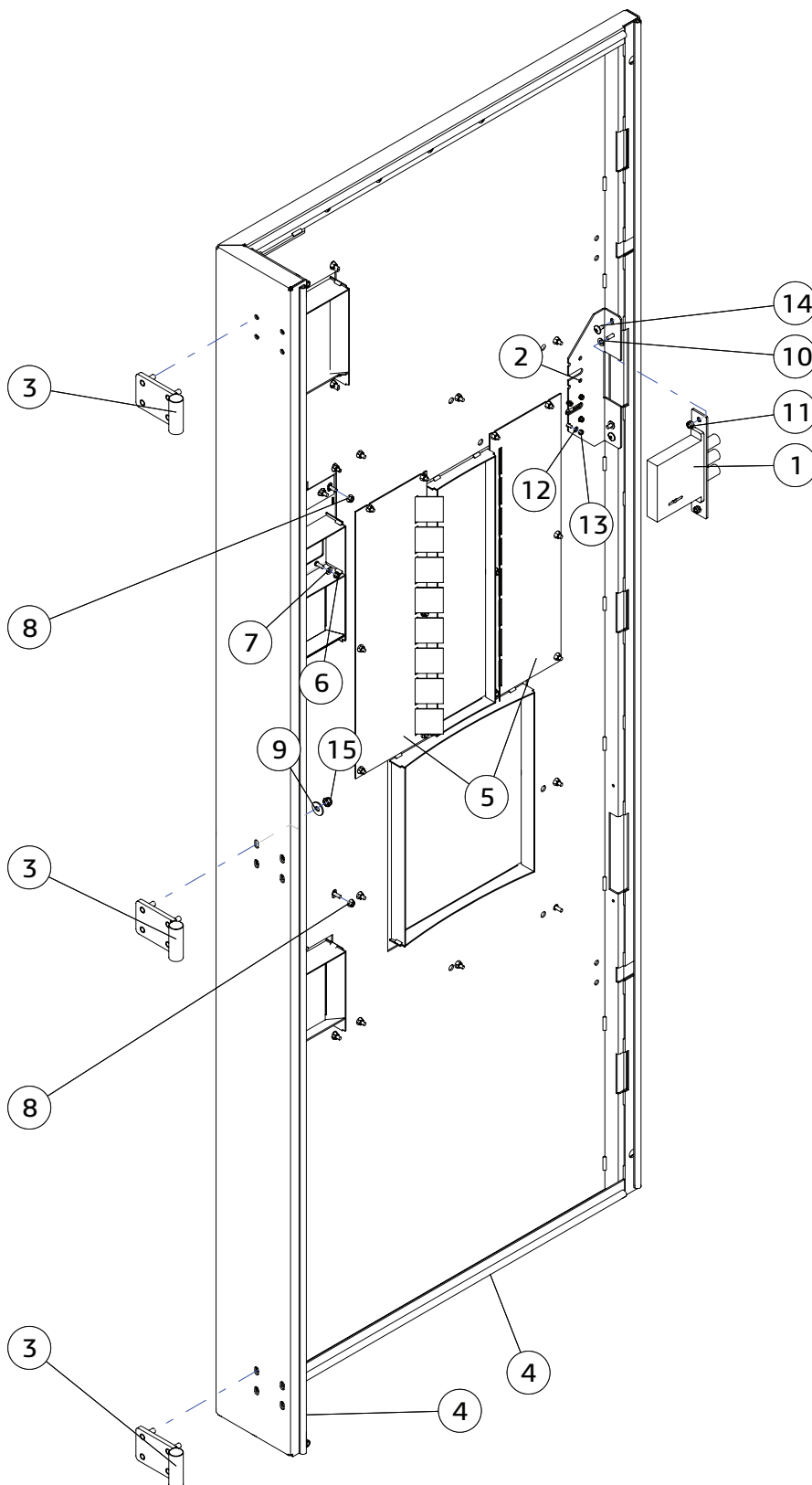
№	КОД / CODE	RU-Наименование EN-Name	Примечание Note
1	U0000123604	Каркас двери Door frame	
2	U0000141917	Обрамление окна выдачи стаканов Delivery window framework glasses	для Nova for Nova
3	U0000121211	Обрамление окна выдачи сдачи Delivery window framework change	
4	U0000139831	Кожух в сборе Housing assembly	
5	U0000138076	Стекло защитное Protective glass	
6	U0000123586	Петля правая Loop right	верхняя upper
7	U0000123603	Заглушка окна выдачи сдачи в сборе Plug window delivery change	
8	U0000141918	Рамка Frame	под бирки



ДВЕРЬ, ВНУТРЕННЯЯ СТОРОНА / DOOR, INTERNAL SIDE

2.2a

для Rosso / for Rosso




ДВЕРЬ, ВНУТРЕННЯЯ СТОРОНА / DOOR, INTERNAL SIDE
2.2a

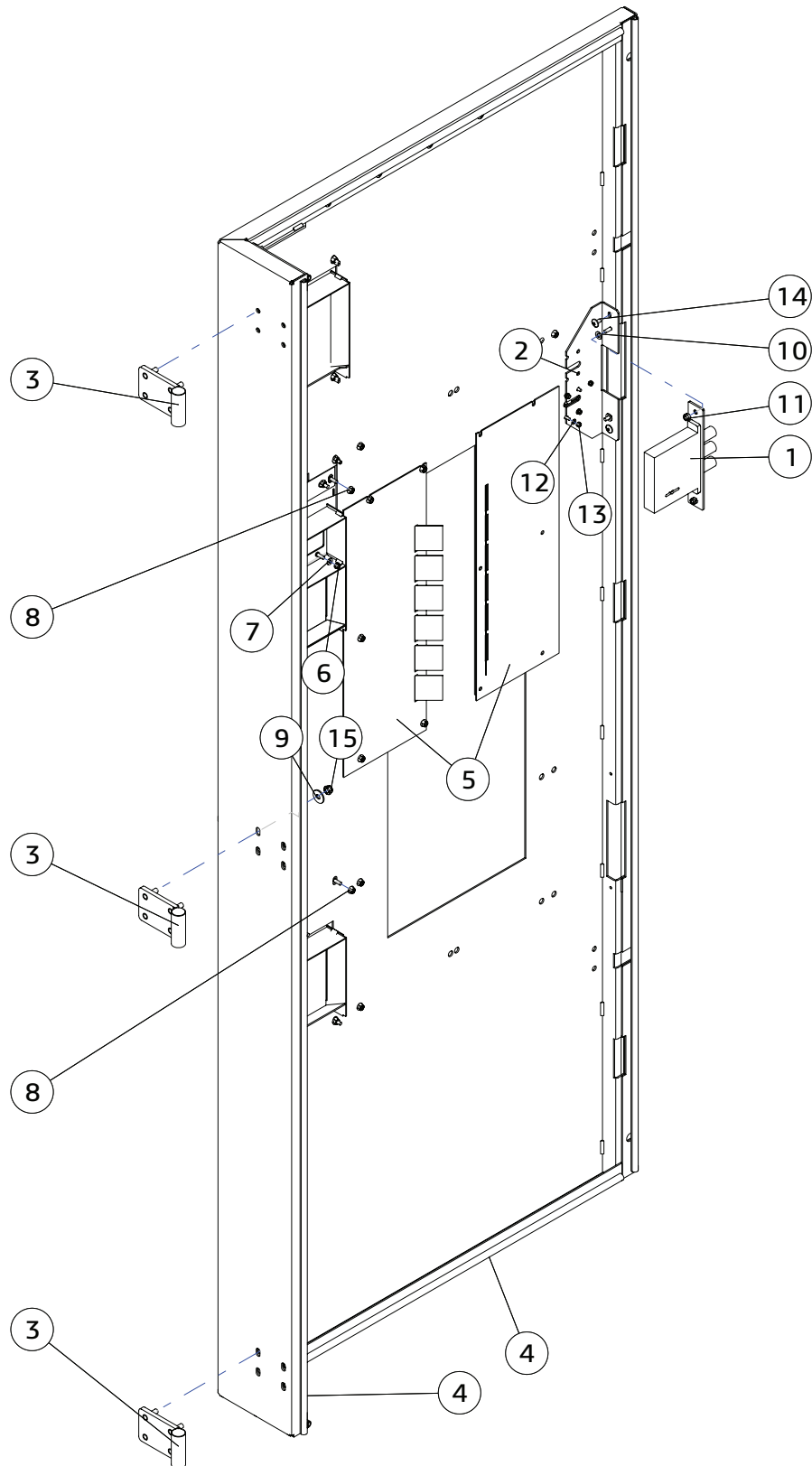
№	КОД / CODE	RU-Наименование EN-Name	Примечание Note
1	U0000119531	Замок Lock	Гардиан
2	U0000121215	Кронштейн замка в сборе Lock bracket assembly	
3	U0000123586	Петля правая Loop right	верхняя upper
4	U0000119632	Уплотнитель Compactor	
5	U0000140491	Рамка Frame	для Rosso for Rosso
6	U0000002618	Гайка М4 Nut M4	
7	U0000142240	Шайба А4.3 Washer A4.3	
8	U0000002615	Гайка М4 Nut M4	
9	U0000141845	Шайба А6.4 Washer A6.4	
10	U0000002306	Шайба А5.3 Washer A5.3	
11	U0000127301	Гайка М5 Nut M5	
12	U0000141941	Шайба А3.2 Washer A3.2	
13	U0000009262	Гайка М3 Nut M3	
14	U0000005680	Винт М4.2x13 Screw M4.2x13	
15	U0000006141	Гайка М6 Nut M6	



ДВЕРЬ, ВНУТРЕННЯЯ СТОРОНА / DOOR, INTERNAL SIDE

2.2b

для Nova / for Nova




ДВЕРЬ, ВНУТРЕННЯЯ СТОРОНА / DOOR, INTERNAL SIDE

2.2b

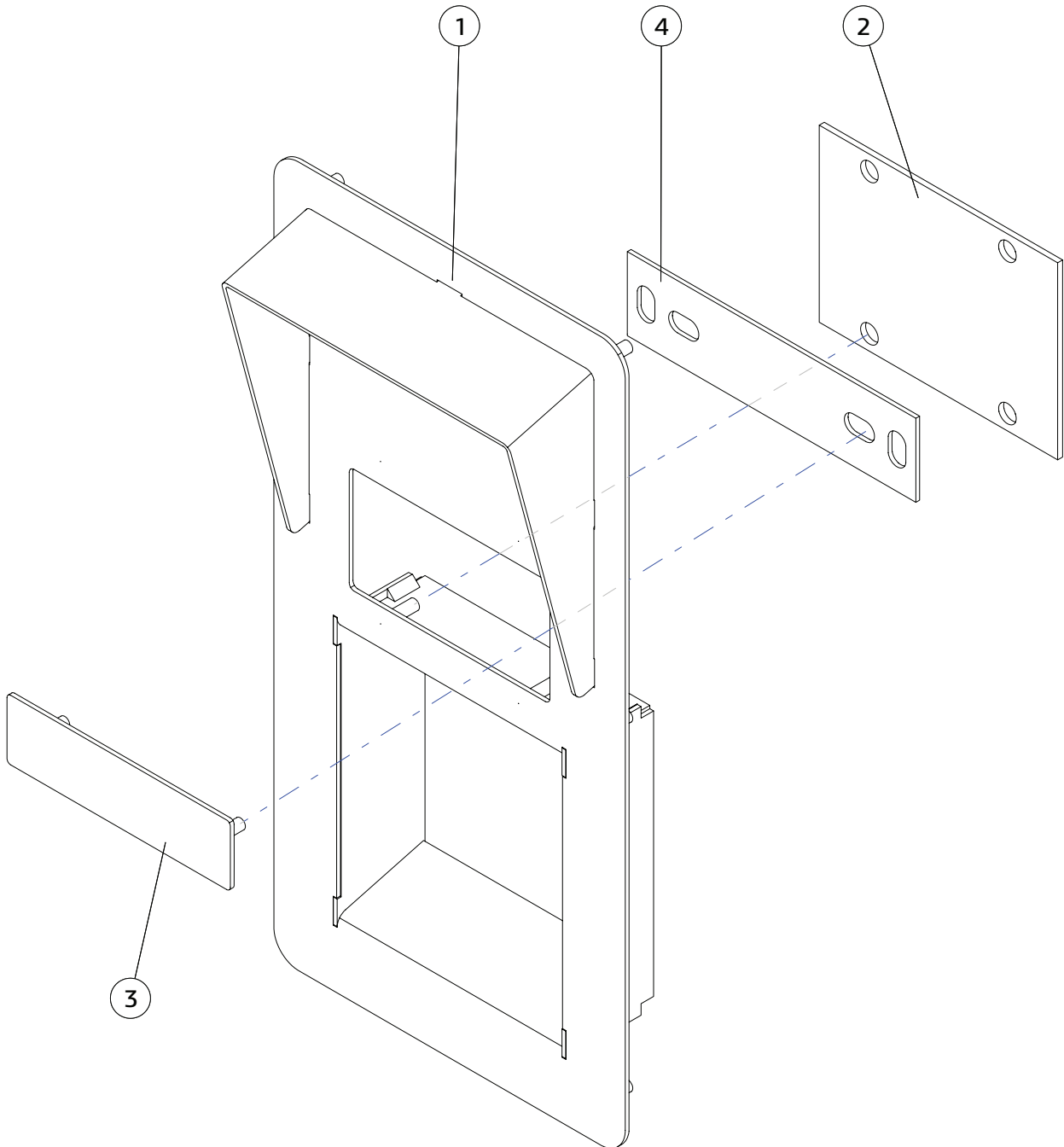
№	КОД / CODE	RU-Наименование EN-Name	Примечание Note
1	U0000119531	Замок Lock	
2	U0000121215	Кронштейн замка в сборе Lock bracket assembly	
3	U0000123586	Петля правая Loop right	верхняя upper
4	U0000119632	Уплотнитель Compactor	
5	U0000141918	Рамка Frame	для Nova for Nova
6	U0000002618	Гайка М4 Nut M4	
7	U0000142240	Шайба А4.3 Washer A4.3	
8	U0000002615	Гайка М4 Nut M4	
9	U0000141845	Шайба А6.4 Washer A6.4	
10	U0000002306	Шайба А5.3 Washer A5.3	
11	U0000127301	Гайка М5 Nut M5	
12	U0000141941	Шайба А3.2 Washer A3.2	
13	U0000009262	Гайка М3 Nut M3	
14	U0000005680	Винт М4.2x13 Screw M4.2x13	
15	U0000006141	Гайка М6 Nut M6	



ОБРАМЛЕНИЕ КУПЮРОПРИЁМНИКА / FRAMING BILL ACCEPTOR

2.3a

под купюроприёмник BV-50/100 / under bill acceptor BV-50/100




ОБРАМЛЕНИЕ КУПЮРОПРИЁМНИКА / FRAMING BILL ACCEPTOR
2.3a

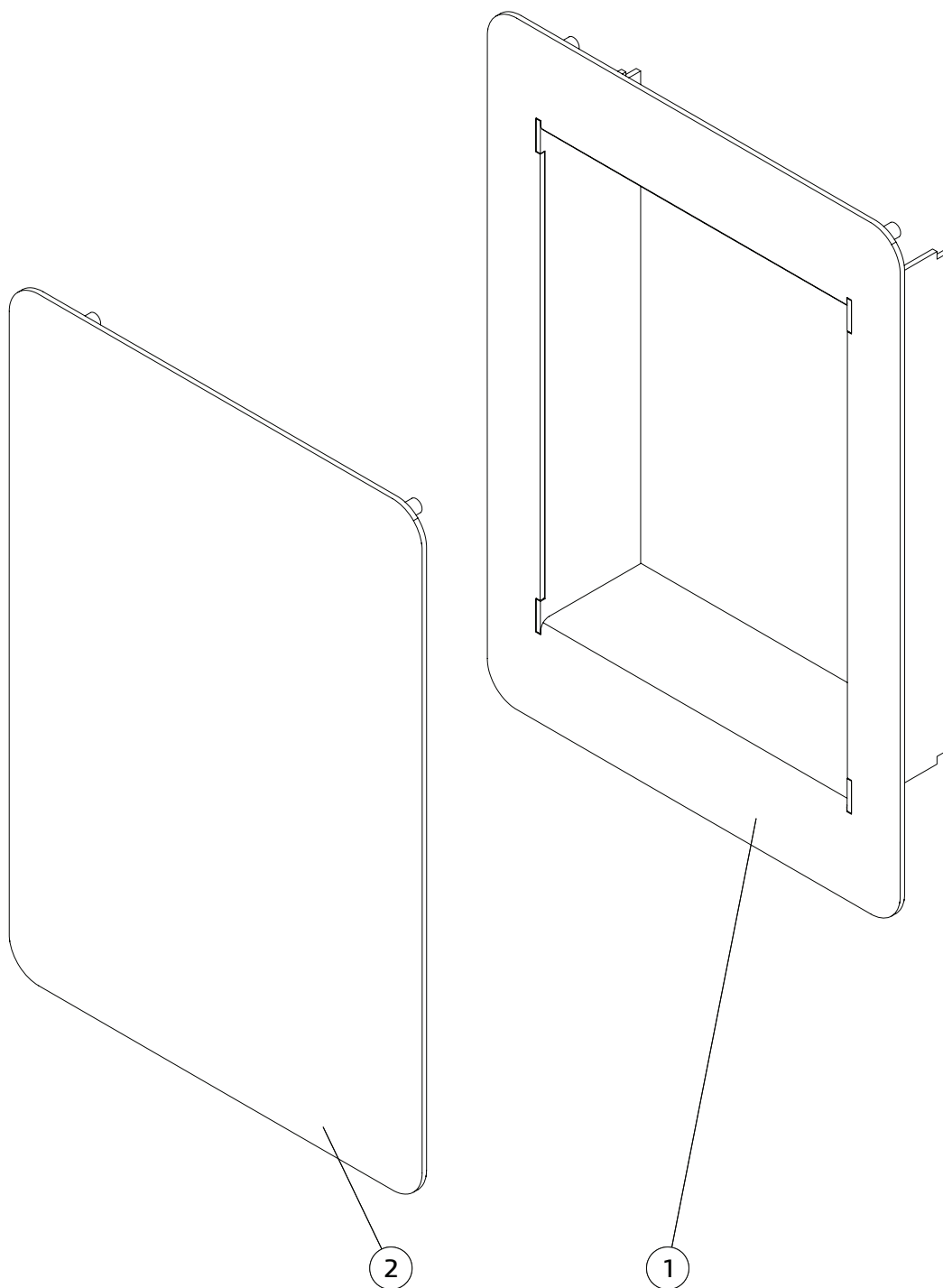
№	КОД / CODE	RU-Наименование EN-Name	Примечание Note
1	U0000136506	Обрамление купюроприёмника Framing bill acceptor	
2	U0000125806	Стекло защитное Protective glass	
3	U0000123584	Заглушка купюроприёмника в сборе Stub bill acceptor assembly	
4	U0000123611	Пластина переходная заглушки купюроприёмника Transfer plate plugs bill acceptor	



ОБРАМЛЕНИЕ КУПЮРОПРИЁМНИКА / FRAMING BILL ACCEPTOR

2.3b

под купюроприёмник NV-9 / under bill acceptor NV-9



**ОБРАМЛЕНИЕ КУПЮРОПРИЁМНИКА / FRAMING BILL ACCEPTOR****2.3b**

№	КОД / CODE	RU-Наименование EN-Name	Примечание Note
1	U0000123601	Обрамление купюроприёмника Framing bill acceptor	
2	U0000123583	Заглушка купюроприёмника в сборе Stub bill acceptor assembly	

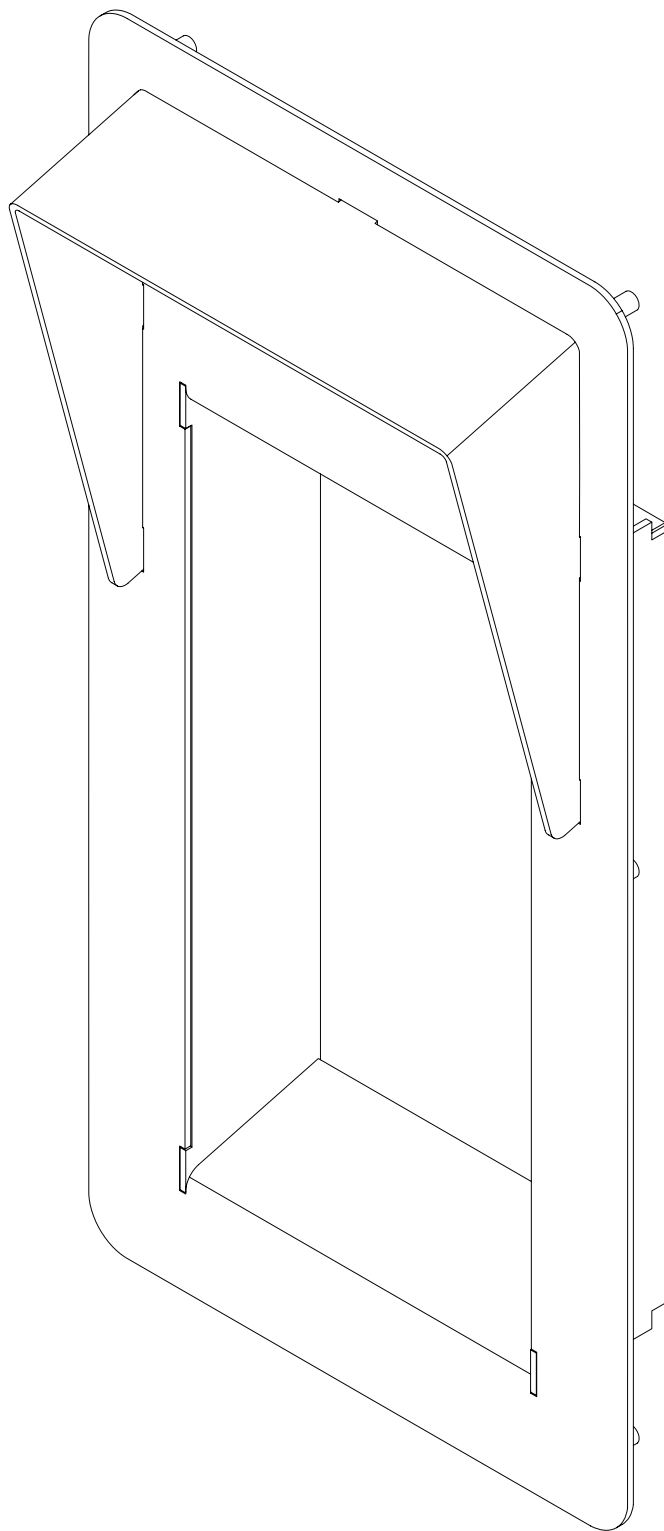


ОБРАМЛЕНИЕ КУПЮРОПРИЁМНИКА / FRAMING BILL ACCEPTOR

2.3c

U0000123602

под купюроприёмник MSM / under bill acceptor MSM

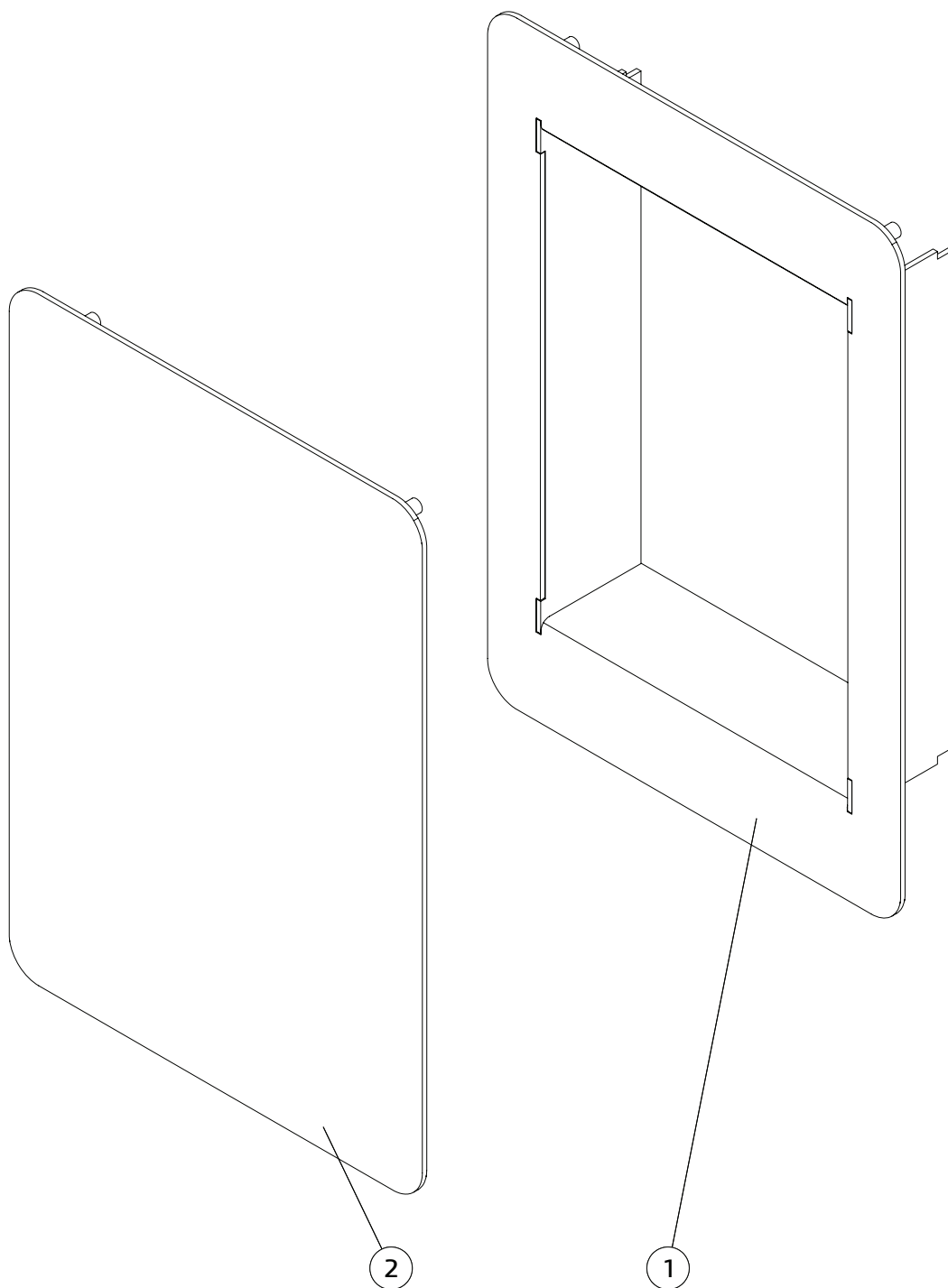




ОБРАМЛЕНИЕ ПРИНТЕРА / FRAMING PRINTER

2.4

под принтер чеков / under check printer



**ОБРАМЛЕНИЕ ПРИНТЕРА / FRAMING PRINTER****2.4**

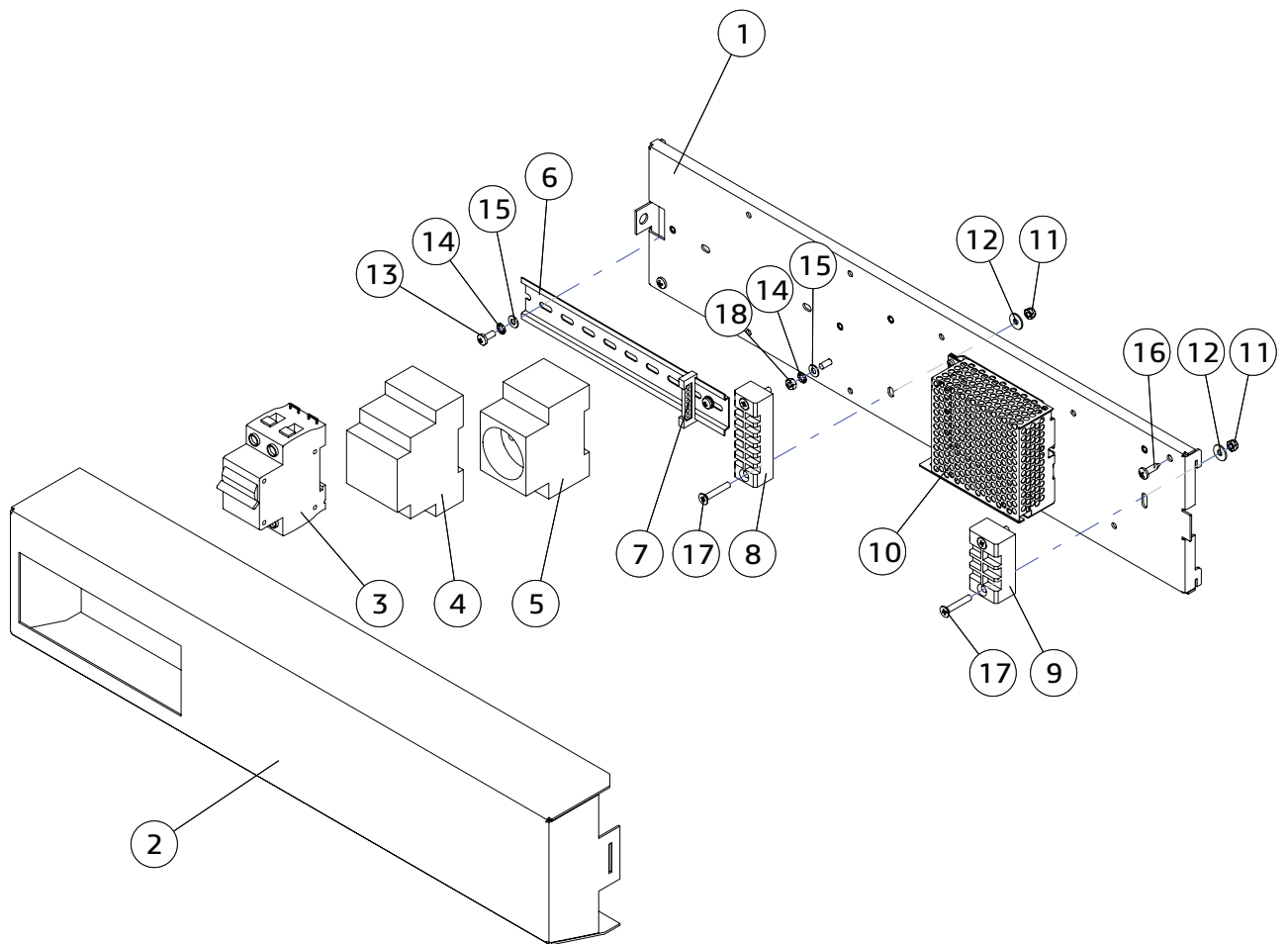
№	КОД / CODE	RU-Наименование EN-Name	Примечание Note
1	U0000123601	Обрамление купюроприёмника Framing bill acceptor	
2	U0000123583	Заглушка купюроприёмника в сборе Stub bill acceptor assembly	



РАЗВЕТВИТЕЛЬ В СБОРЕ / SPLITTER ASSEMBLY

3

U0000124955




РАЗВЕТВИТЕЛЬ В СБОРЕ / SPLITTER ASSEMBLY
3

№	КОД / CODE	RU-Наименование EN-Name	Примечание Note
1	U0000141900	Кронштейн разветвителя в сборе Splitter bracket assembly	
2	U0000123610	Крышка разветвителя в сборе Splitter cover assembly	
3	U0000119652	Выключатель автоматический Automatic switch	
4	U0000119552	Терморегулятор Thermostat	
5	U0000119548	Розетка Socket	
6	U0000126188	Дин-рейка 35 мм Din rail 35 mm	L=200 mm
7	U0000119629	Колодка заземления под дин-рейку Ground block for din rail	
8	U0000119144	Колодка клеммная Terminal block	
9	U0000119584	Колодка клеммная Terminal block	
10	U0000125664	Блок питания Power supply	
11	U0000002618	Гайка М4 Nut M4	
12	U0000003804	Шайба А4.3 Washer A4.3	
13	U0000002457	Винт М4х10 Screw M4x10	
14	U0000001593	Шайба А4.3 Washer A4.3	
15	U0000002116	Шайба А4.3 Washer A4.3	
16	U0000141897	Винт М4.2х16 Screw M4.2x16	
17	U0000000623	Винт М4х25 Screw M4x25	
18	U0000001939	Гайка М4 Nut M4	

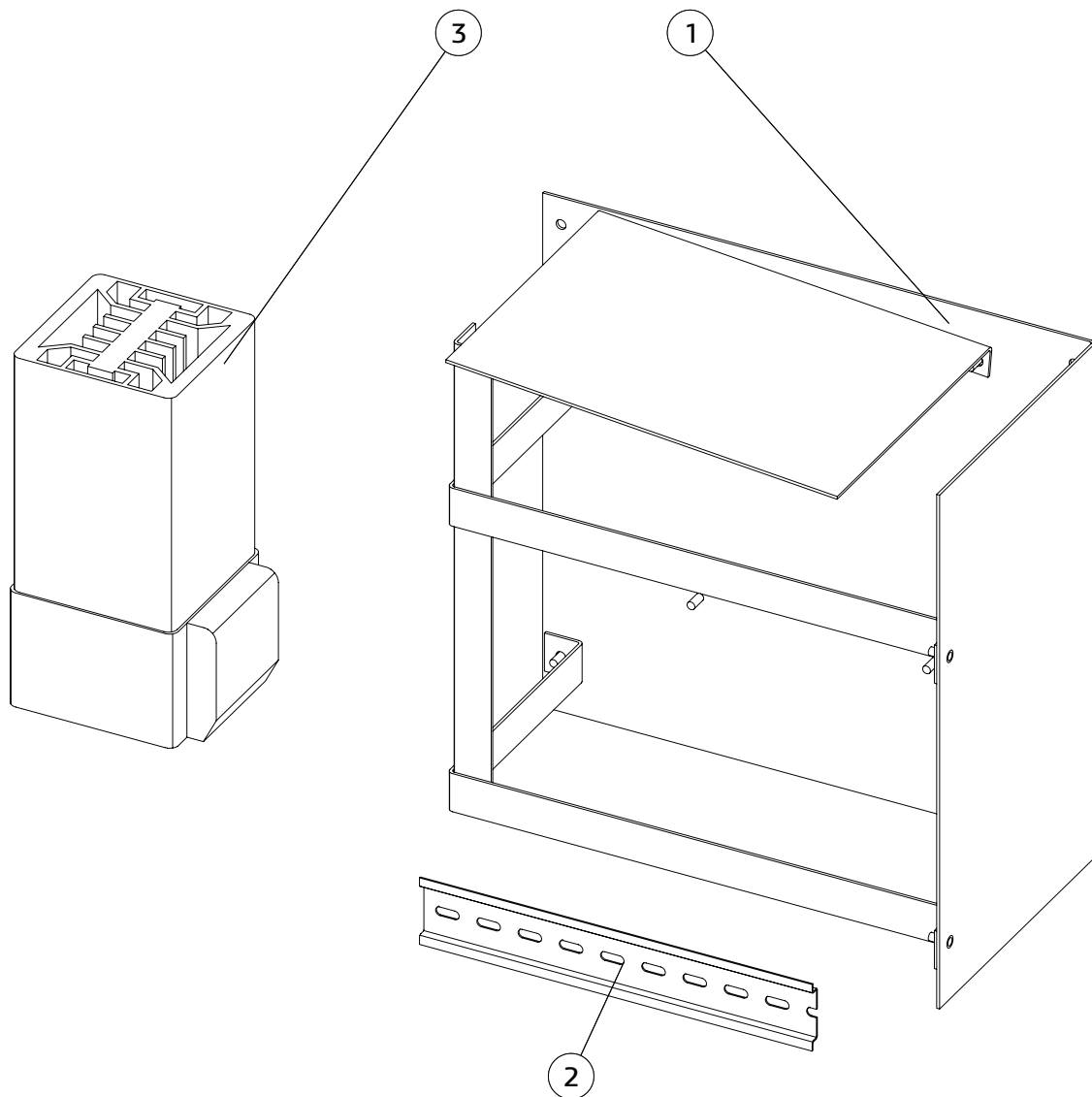


КОМПЛЕКТ ОБОГРЕВА / HEATING KIT

4

U0000125092

на базе нагревателя STegGo / at the base of the heater STegGo





КОМПЛЕКТ ОБОГРЕВА / HEATING KIT

4

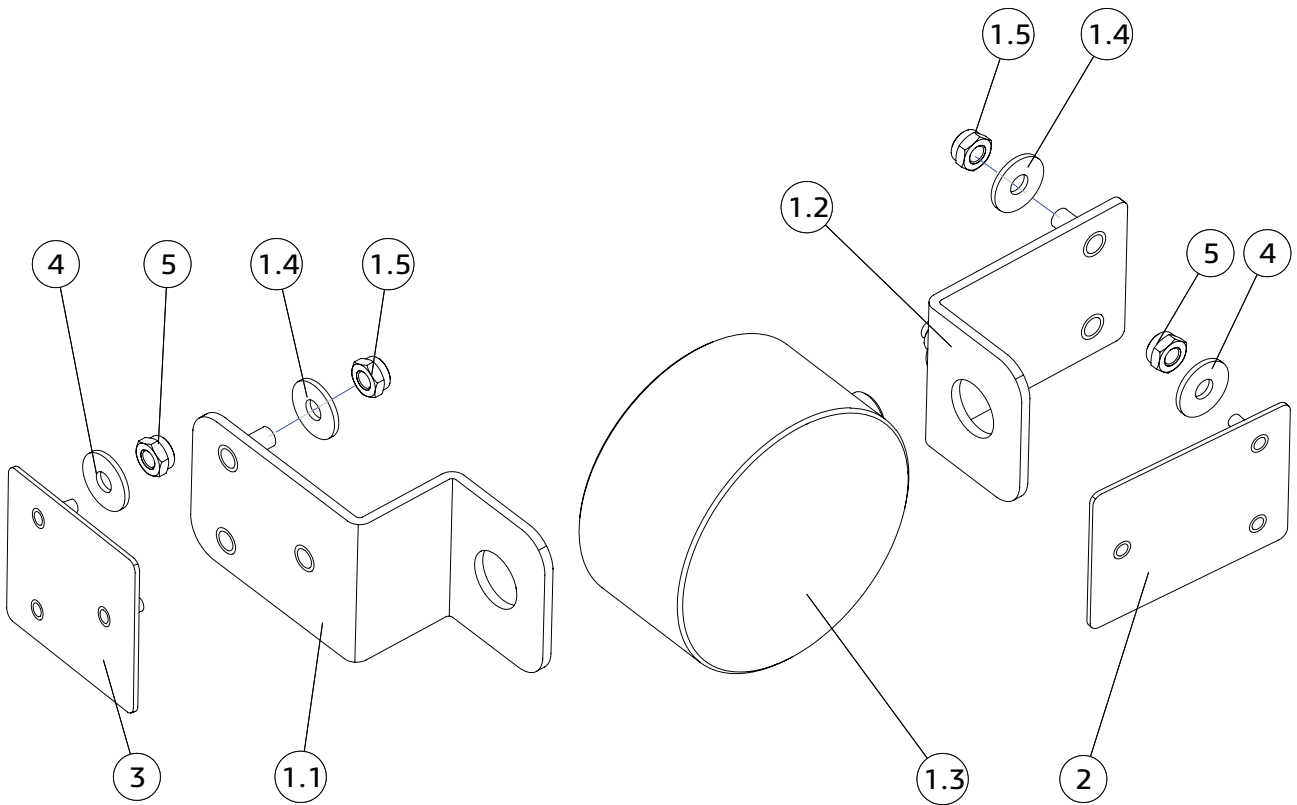
№	КОД / CODE	RU-Наименование EN-Name	Примечание Note
1	U0000124909	Платформа Platform	
2	U0000119630	Дин-рейка 35мм Din rail 35 mm	L=150 mm
3	U0000120134	Нагреватель Heater	



КОМПЛЕКТ НАВЕСНОГО ЗАМКА / PADLOCK SET

5

для двери / for door




КОМПЛЕКТ НАВЕСНОГО ЗАМКА / PADLOCK SET
5

№	КОД / CODE	RU-Наименование EN-Name	Примечание Note
1	U0000132738	Комплект навесного замка Padlock set	опция option
1.1	U0000121220	Прошина в сборе Eye assembly	
1.2	U0000121221	Прошина в сборе Eye assembly	
1.3	U0000123749	Замок цилиндровый Cylinder lock	
1.4	U0000003478	Шайба А6.4 Washer A6.4	для прошины
1.5	U0000006141	Гайка М6 Nut M6	для прошины
2	U0000121223	Заглушка панели в сборе Plug panel assembly	без позиции 1.2 no position 1.2
3	U0000121224	Заглушка двери в сборе Door plug assembly	без позиции 1.1 no position 1.1
4	U0000003804	Шайба А4.3 Washer A4.3	для заглушки
5	U0000002618	Гайка М4 Nut M4	для заглушки