



Series ROSSO

КАТАЛОГ ЗАПАСНЫХ ЧАСТЕЙ SPARE PARTS CATALOGUE



RUS - ENG



Замечания по использованию каталога

- Каталог является справочным пособием при составлении заявок для заказа ЗИП.
- Номенклатура деталей и сборочных единиц определяется действующей спецификацией на базовый комплект изделия.
- Номенклатуру деталей и сборочных единиц для нестандартных комплектаций изделия (неопубликованных в данном каталоге) - перед заказом уточняйте у поставщика.
- Если сборочная единица/деталь крепится в нескольких точках, а на иллюстрации указан крепёж для одной точки, подразумевается, что крепёж в остальных точках аналогичный.
- При заказе сборочной единицы/детали обратите внимание, что крепёж, фиксирующий данную деталь/узел, нужно заказывать отдельно.
- В связи с постоянной работой по совершенствованию изделия, повышающей его надёжность, каталог периодически обновляется. По этой причине производитель оставляет за собой право на внесение изменений и улучшений, которые считает целесообразными.
- Для заказа трубок гидравлической системы используйте каталог и гидравлическую схему, показанную в каталоге. При заказе указывайте код и длину трубок (длины трубок обозначаются буквой L и указаны в мм).
- При заказе будьте внимательны, заказывайте только те позиции, которые подходят для Вашего автомата (смотрите дату изготовления автомата, указанную на фирменной табличке, расположенной на задней стенке корпуса автомата).
- Информация, содержащаяся в каталоге актуальна на момент публикации каталога.
- Чтобы предотвратить доставку неправильных деталей, просьба указать образец необходимой детали в случае, если деталь отсутствует и не может быть определена с абсолютной точностью.
- При оформлении заказа укажите артикул (код), наименование и количество необходимых деталей. Также может потребоваться: модель, заводской номер и год выпуска изделия.
- ↓ Стрелка вниз в номере рисунка - указывает на наличие других исполнений.

Сокращения названий, применяемые в каталоге:

RB - Rosso Bean

RTB - Rosso Touch Bean

RI - Rosso Instant

RL - Rosso Leaf

RTL - Rosso Touch Leaf

RBL - Rosso Bean & Leaf

RTBL - Rosso Touch Bean & Leaf



Notes for using of catalog

- Catalog is an information guide for the preparation of applications for order of spare parts.
- The range of details and assembly units are determined by the current specification on the base complete set of product.
- The range of details and assembly units for non-standard complete sets of a product (not published in this catalog) - before the order specify at the supplier.
- If the assembly/detail is fastened in several points, and in the illustration is specified fastener for a one point, it means that the fastener is similar in other points.
- At the order of detail /assembly, please, pay attention that the fastener fixing this part/assembly must be ordered separately.
- In connection with the permanent work to improving the product, increasing its reliability, the catalog is updated periodically. For this reason, the manufacturer reserves the right to make changes and improvements that it deems appropriate.
- For the order of tubes of hydraulic system use the catalog and hydraulic scheme, shown in catalog. At the order specify a КОД / CODE and length of tubes (length of the tubes is marked "L" and are specified in "mm").
- When ordering, be careful, order only those items that are suitable for your vending machine (see the date of manufacture of vending machine, indicated on the nameplate on the cabinet of vending machine).
- The information contained in the catalog is current at the time of publication of catalog.
- To prevent incorrect delivery details, the request to specify the sample of a necessary detail in case the detail is absent and cannot be determined with absolute accuracy.
- When ordering, specify the article (КОД / CODE), the name and the number of necessary parts. You may also need: a model, serial number and year of release of a product.
- ↓ Down arrow in the figure number - indicates the presence of other version.

Abbreviations of names of vending machines used in the catalog:

RB - Rosso Bean

RTB - Rosso Touch Bean

RI - Rosso Instant

RL - Rosso Leaf

RTL - Rosso Touch Leaf

RBL - Rosso Bean & Leaf

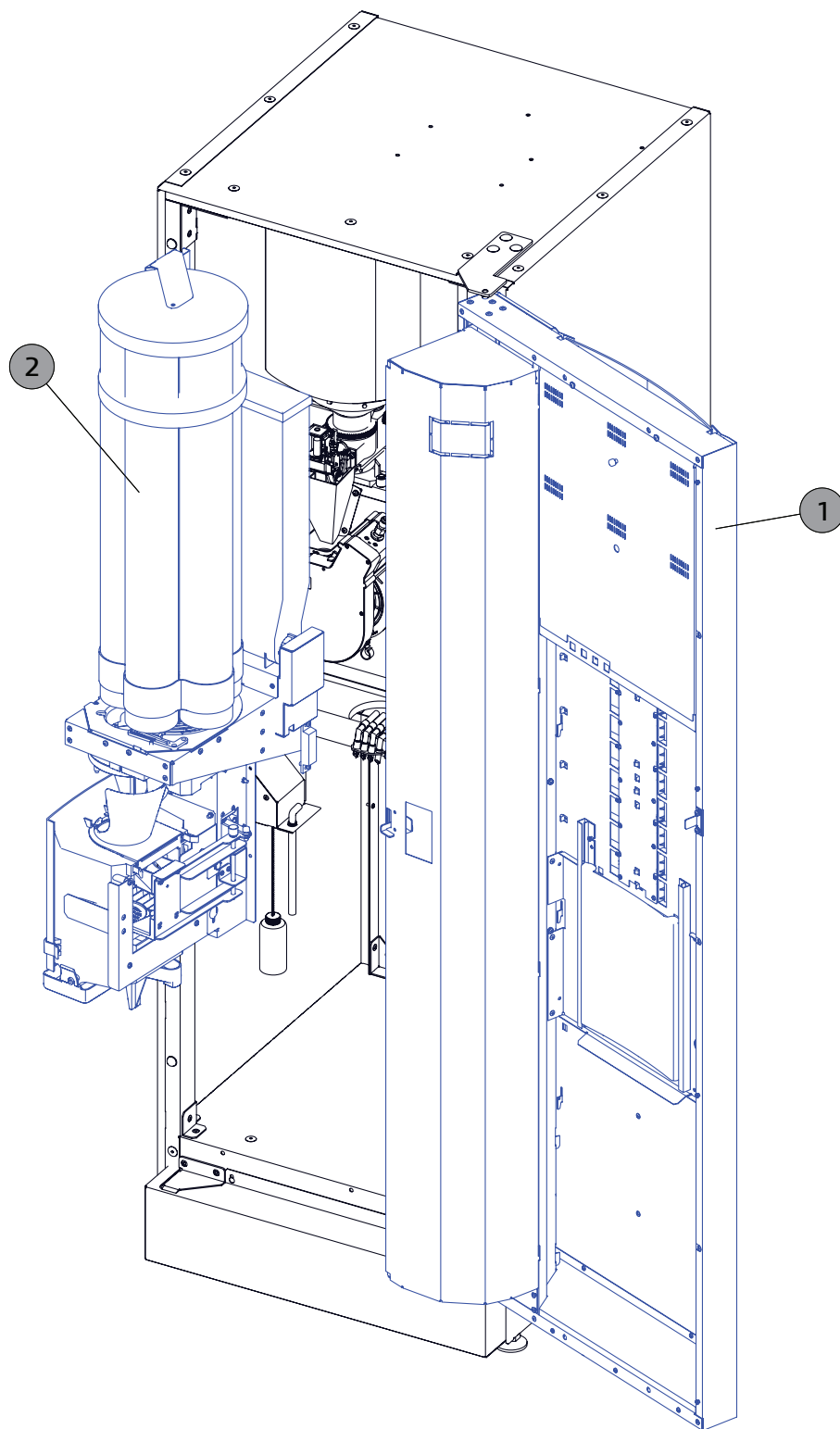
RTBL - Rosso Touch Bean & Leaf



Версия	Дата	Краткое описание
1.0	04.2018	Первый выпуск каталога
1.1	12.2018	Каталог обновлён
1.2	03.2019	Каталог обновлён
1.3	09.04.2019	Каталог обновлён
1.3	24.04.2019	Замена рисунка 1.3
1.4	06.06.2019	Рисунок 1.4 - добавлена поз.12 "Панель передняя в сборе"
1.4	12.06.2019	Рисунок 1.1d - добавлен. Далее изменена нумерация рисунков группы 1.1
1.4	12.06.2019	Рисунок 1.2d - добавлен. Далее изменена нумерация рисунков группы 1.2
1.4	12.06.2019	Рисунок 1.6 - обновлена поз.4 "Замок"
1.5	30.07.2019	Гидравлические схемы - заменены.
1.5	12.08.2019	Рисунок 10 - добавлен код для поз.3
1.6	23.10.2019	Рисунок 2.6a, 2.6b - изменены коды для поз.6,9
1.7	07.11.2019	Рисунок 2a - добавлен
1.7	08.11.2019	Рисунок 2.2a - добавлен
1.7	08.11.2019	Рисунок 2.5a - добавлен
1.7	12.11.2019	Рисунок 7, 7a, 7b, 7c - изменён код для поз.4 "Втулка"
1.7	13.11.2019	Рисунок 15f - добавлен
1.7	13.11.2019	Общий вид - добавлена поз.13
1.7	13.11.2019	Рисунок 13 "Модуль направляющей носиков" - добавлен
1.8	17.12.2019	Рисунок 7, 7a, 7b, 7c - "Группа бойлера" обновлён
1.8	17.12.2019	Рисунок 7.1, 7.1a, 7.1b - "Бойлер в сборе" обновлён
1.8	24.12.2019	Рисунок 7.1.1, 7.1.1a - "Электроклапаны в сборе" (новые) добавлен

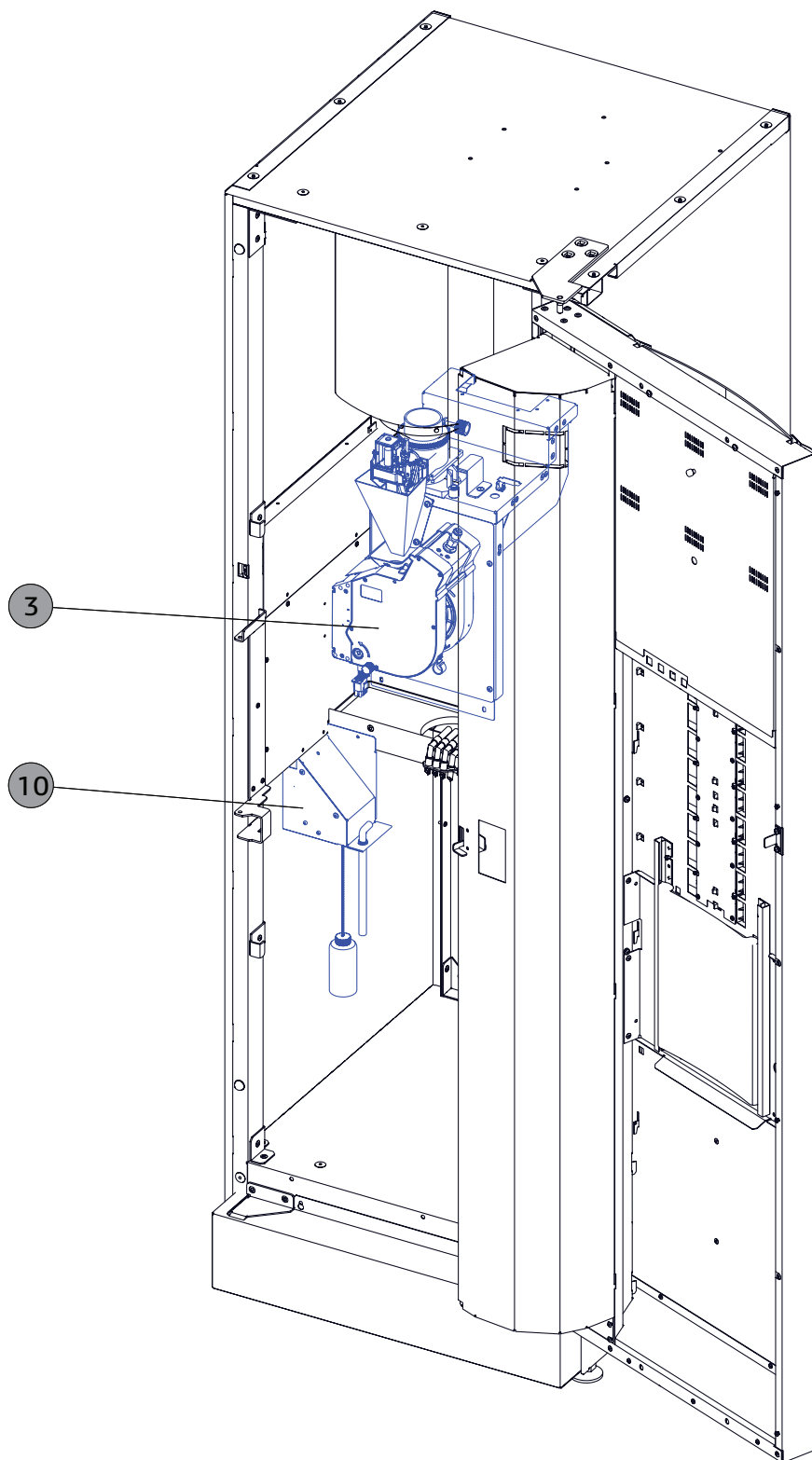
ОБЩИЙ ВИД
GENERAL VIEW

- 1. Дверь в сборе / Door assembly
- 2. Модуль выдачи / Delivery module



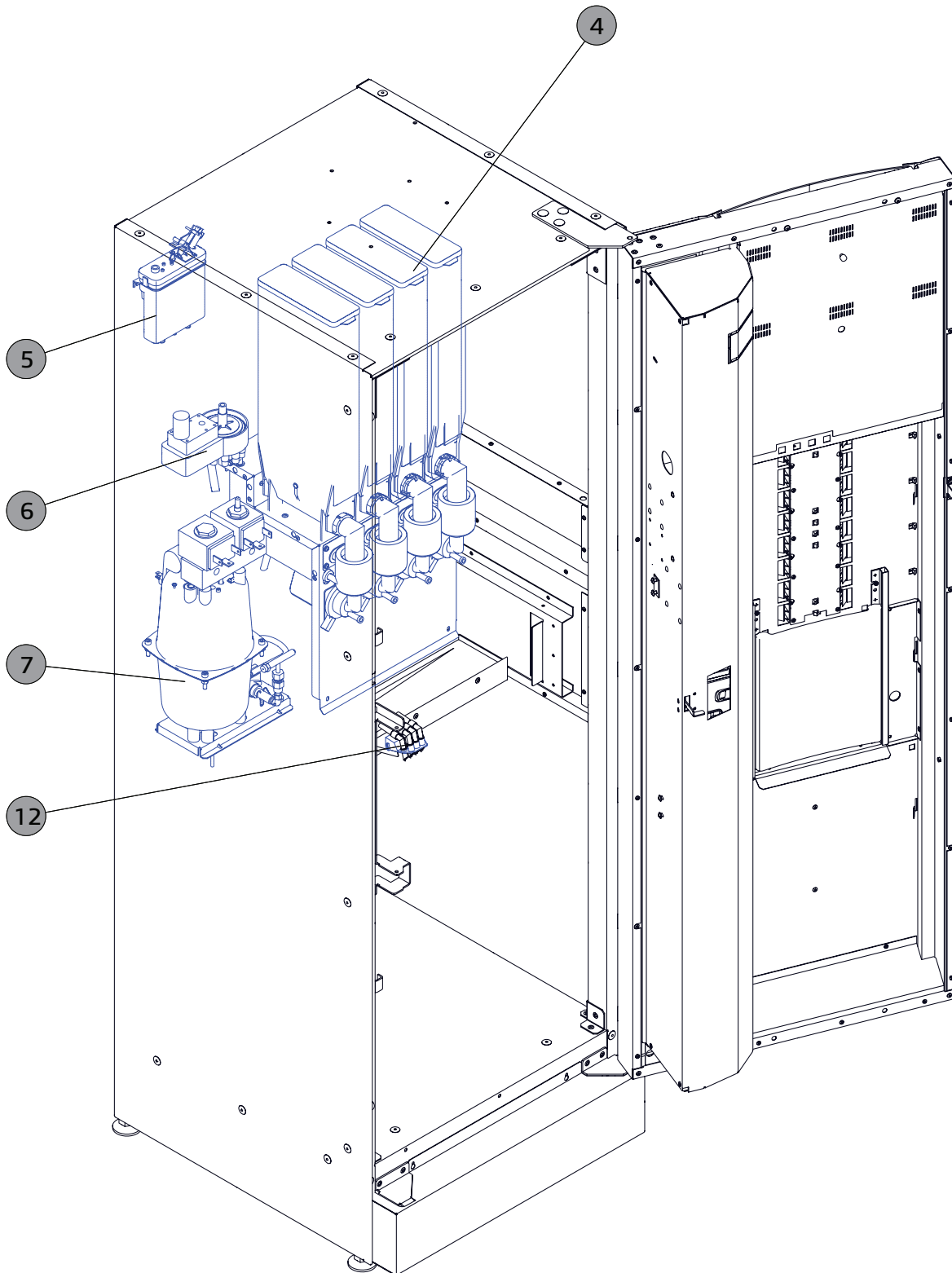
ОБЩИЙ ВИД
GENERAL VIEW

- 3. Поддержка в сборе / Backing assembly**
10. Контроль отходов / Water control



ОБЩИЙ ВИД
GENERAL VIEW

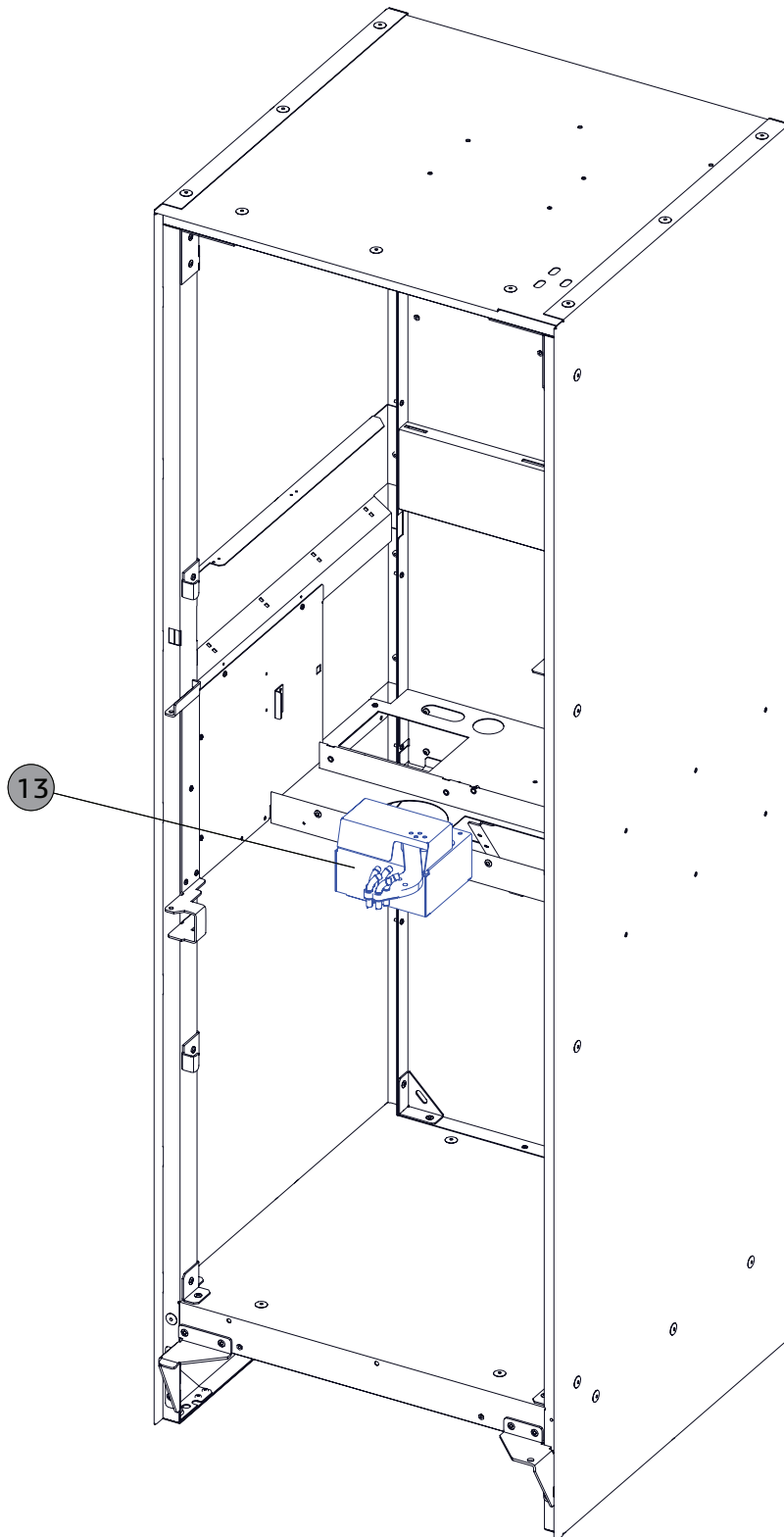
- 4. Группа миксеров в сборе / Group mixer assembly
- 5. Поплавковая камера / Float chamber
- 6. Селектор воды / Water selector
- 7. Группа бойлера / Boiler group
- 12. Комплект держателя трубок / Tube holder set





ОБЩИЙ ВИД (ПОДВИЖНЫЕ СОПЛА ВЫДАЧИ)
GENERAL VIEW (MOVABLE NOZZLES)

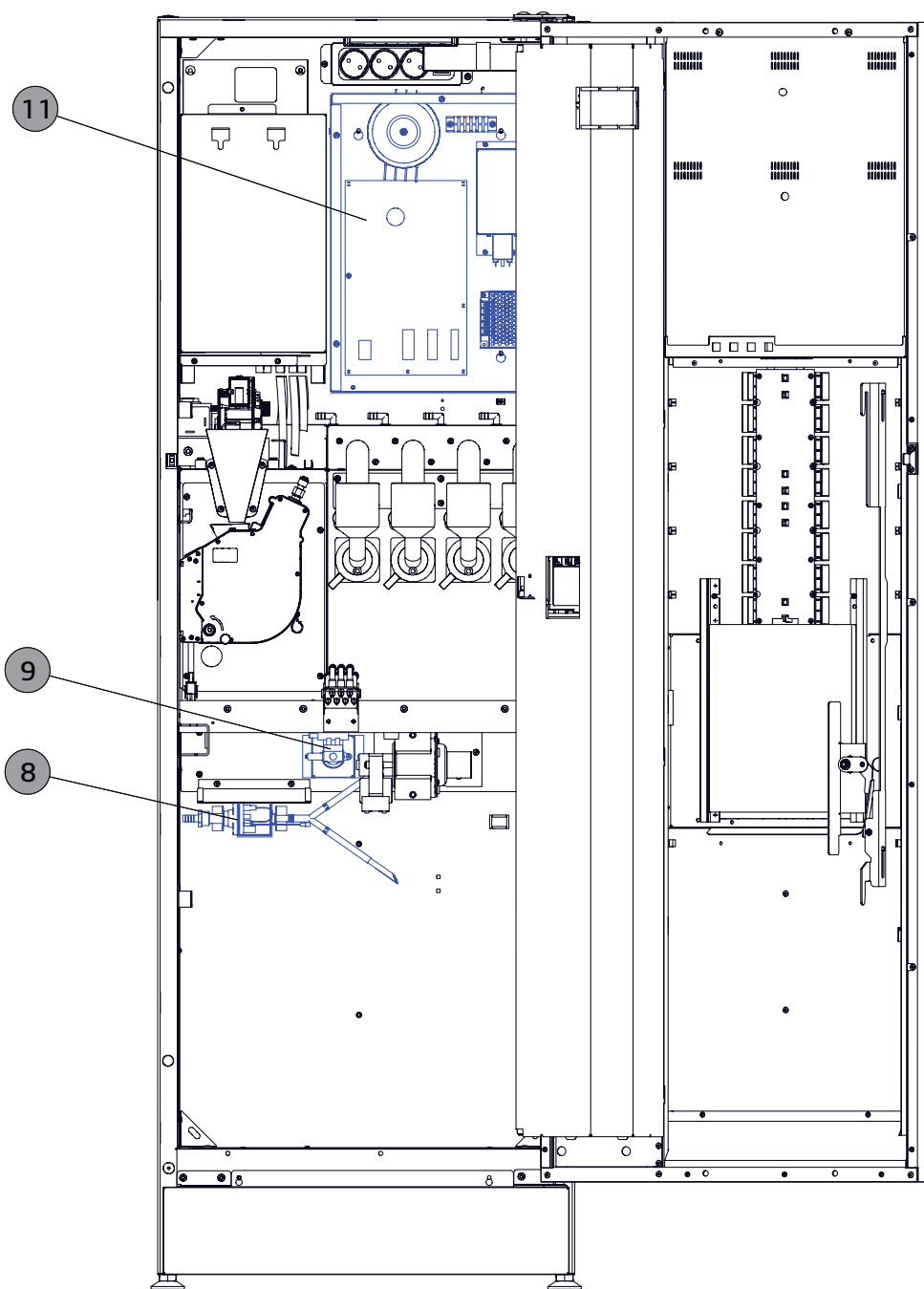
13. Модуль направляющей носиков / Module guide nozzles





ОБЩИЙ ВИД
GENERAL VIEW

- 8. Комплект автономного водоснабжения / Autonomous water supply set
- 9. Комплект подачи воды от водопровода / Outer water supply components
- 11. Блок питания / Power supply

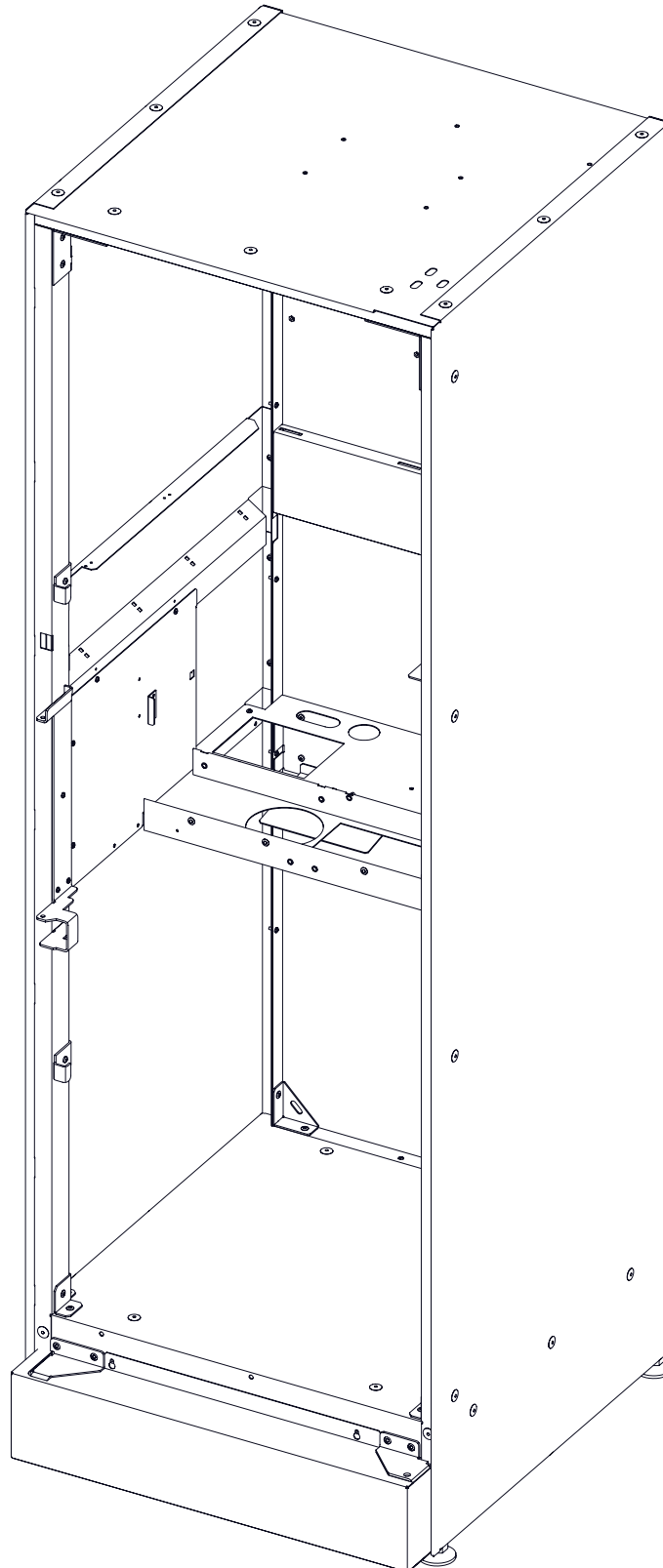




КОРПУС В СБОРЕ
BODY ASSEMBLY

U0000128007

для RB / RTB / RL / RTL (стандартный)
for RB / RTB / RL / RTL (standart)

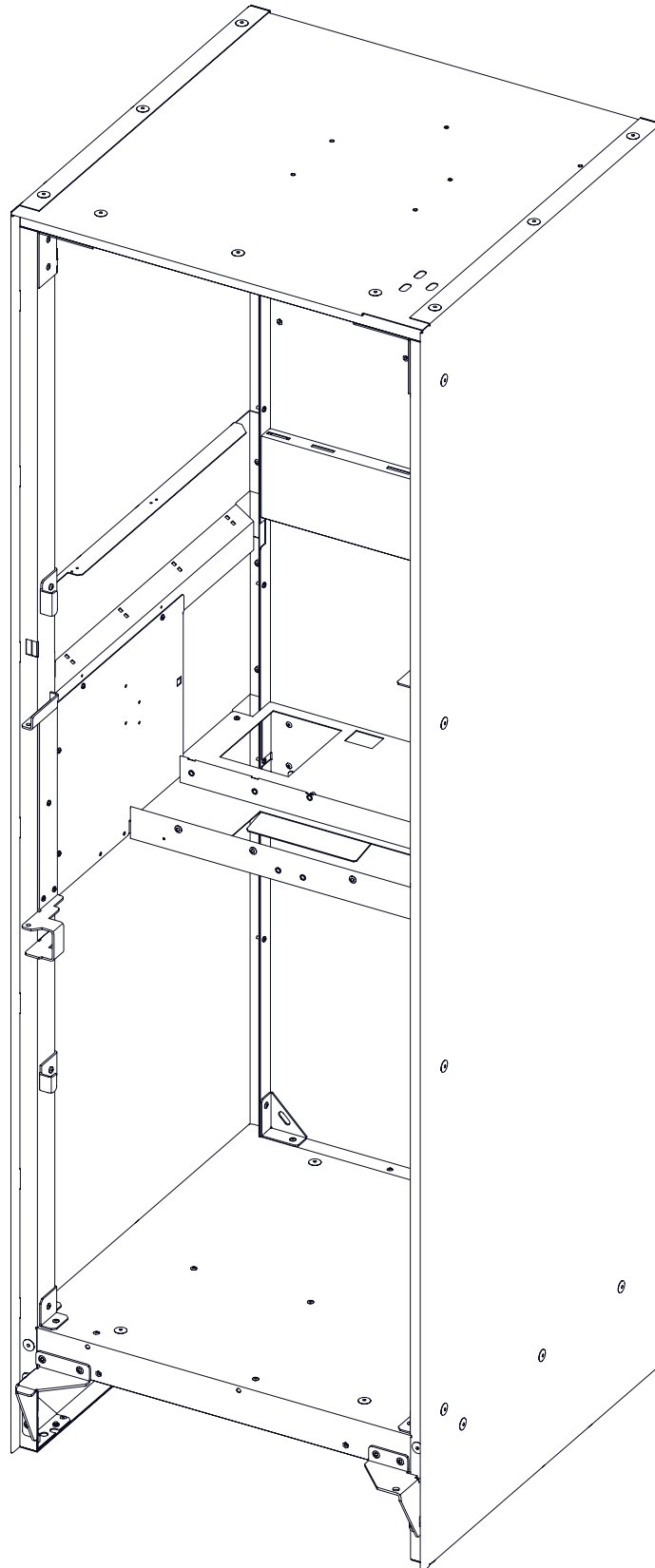




КОРПУС В СБОРЕ
BODY ASSEMBLY

U0000138452

для RI (стандартный)
for RI (standart)

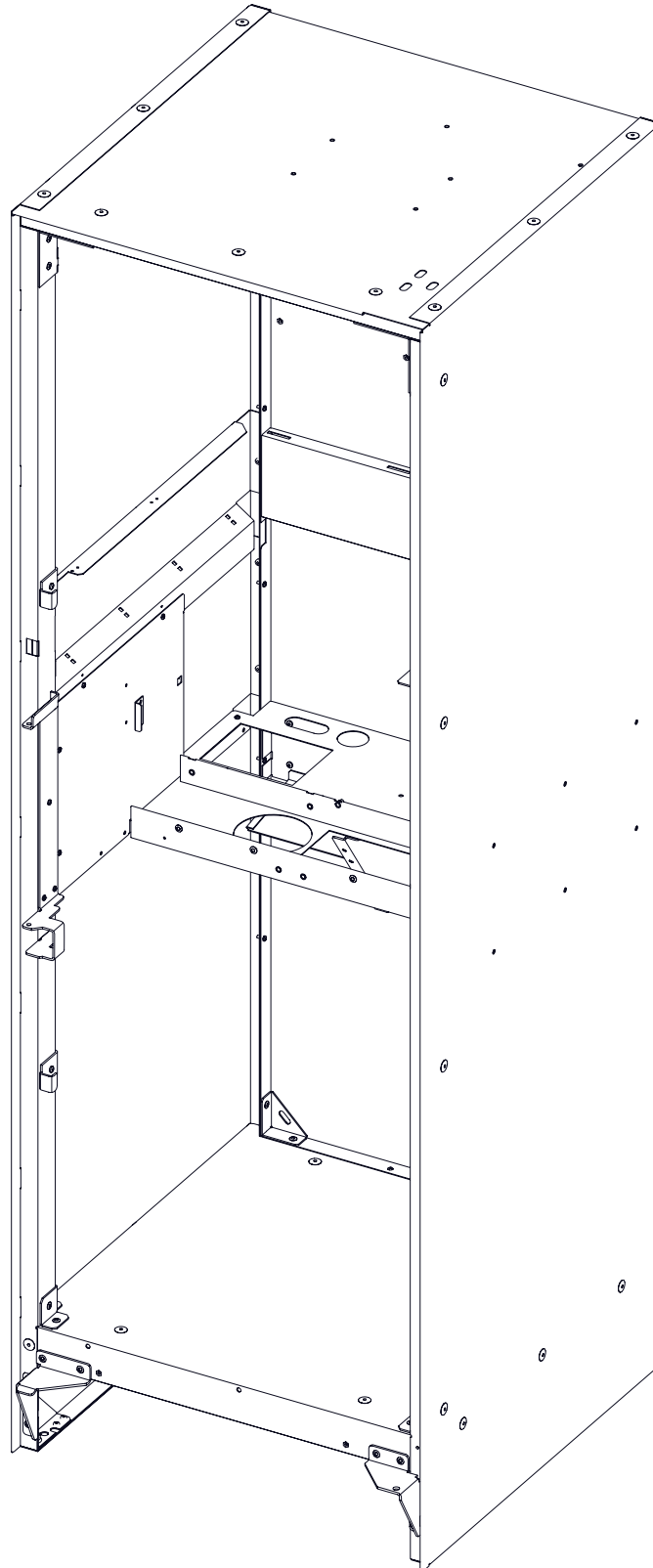




КОРПУС В СБОРЕ
BODY ASSEMBLY

U0000138457

для RB / RTB / RL / RTL (под 5 контейнеров)
for RB / RTB / RL / RTL (under 5 containers)
экспортное исполнение (подвижный держатель сопел выдачи)
export version (movable nozzles holder)

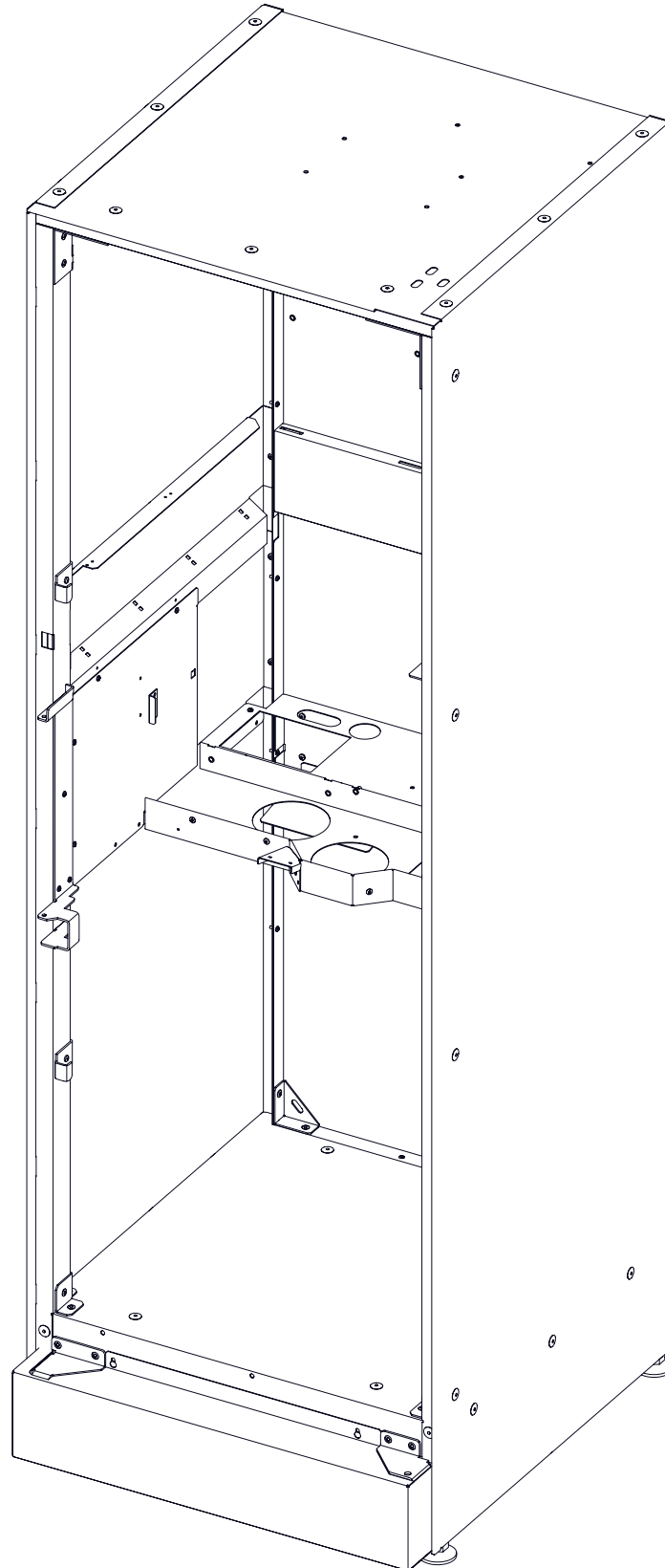




КОРПУС В СБОРЕ
BODY ASSEMBLY

U0000145959

для RBL / RTBL (стандарт)
for RBL / RTBL (standart)





КОРПУС В СБОРЕ
BODY ASSEMBLY

U0000142647

для RBL / RTBL (с увеличенными контейнерами)
for RBL / RTBL (with larger containers)

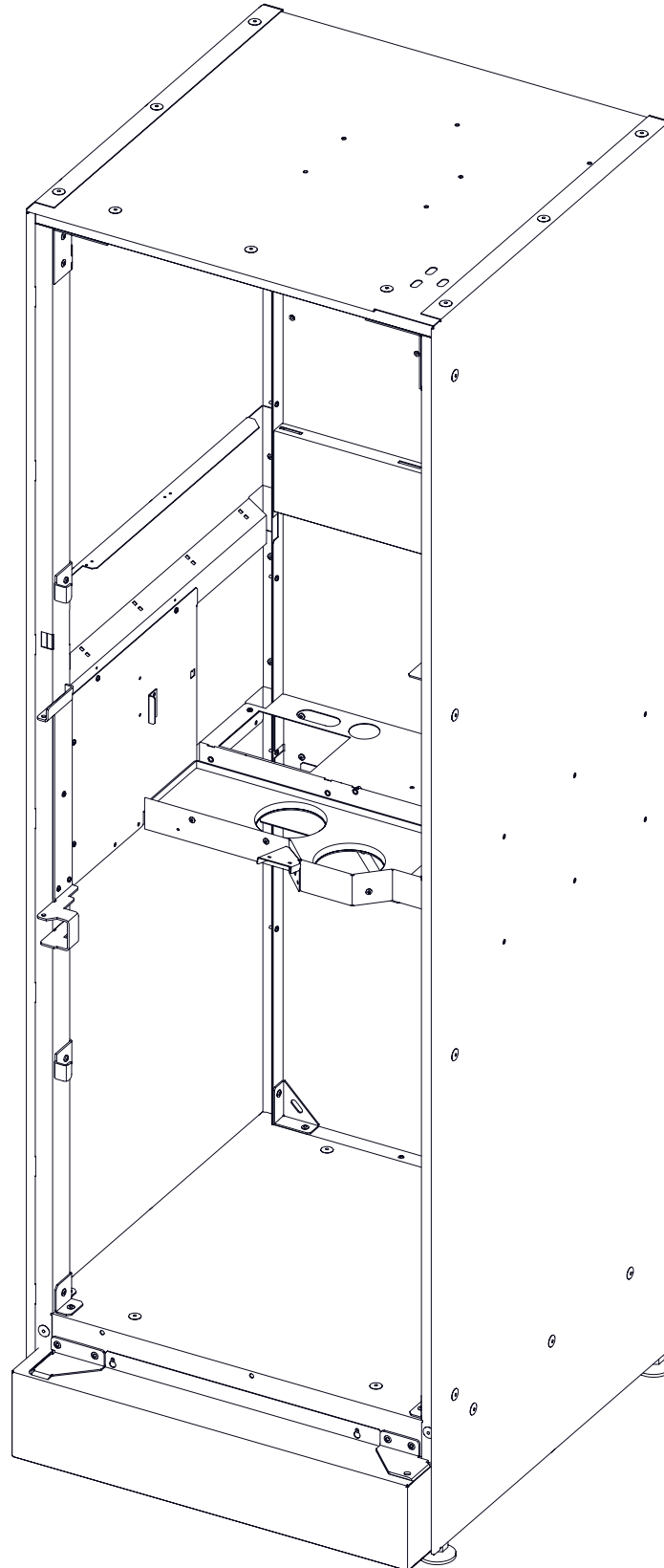




РИСУНОК FIGURE	НАИМЕНОВАНИЕ NAME	СТР. PAGE
	Общий вид General view	5
	Корпус в сборе (Rosso Bean / Rosso Touch Bean / Rosso Leaf / Rosso Touch Leaf) Body assembly (Rosso Bean / Rosso Touch Bean / Rosso Leaf / Rosso Touch Leaf)	10
	Корпус в сборе (Rosso Instant) Body assembly (Rosso Instant)	11
	Корпус в сборе (Rosso Bean / Rosso Touch Bean / Rosso Leaf / Rosso Touch Leaf) под 5 контейнеров Body assembly (Rosso Bean / Rosso Touch Bean / Rosso Leaf / Rosso Touch Leaf) under 5 containers	12
	Корпус в сборе (Rosso Bean & Leaf / Rosso Touch Bean & Leaf) Body assembly (Rosso Bean & Leaf / Rosso Touch Bean & Leaf)	13
	Корпус в сборе (Rosso Bean & Leaf / Rosso Touch Bean & Leaf) с увеличенными контейнерами Body assembly (Rosso Bean & Leaf / Rosso Touch Bean & Leaf) with larger containers	14
	Общие позиции Common position	20
1 ↓	Дверь, внешняя сторона (под принтер) Door, external side (under the printer)	24
1.1a	Дверь, внешняя сторона (высокий отсек управления / без принтера) Door, external side (hing control compartment / without printer)	26
1.1b	Дверь, внешняя сторона (с подсветкой ценников и кнопок двери / под принтер) Door, external side (with back lighting of price tags and buttons / under the printer)	28
1.1c	Дверь, внешняя сторона (с подсветкой ценников и кнопок двери / высокий отсек управления / без принтера) Door, external side (with back lighting of price tags and buttons / hing control compartment / without printer)	30
1.1d	Дверь, внешняя сторона (сенсорный экран / под принтер) Door, external side (touch screen / under the printer)	32
1.1e	Дверь, внешняя сторона (сенсорный экран / высокий отсек управления / без принтера) Door, external side (touch screen / hing control compartment / without printer)	35
1.2 ↓	Дверь, внутренняя сторона (под принтер) Door, internal side (under the printer)	38
1.2a	Дверь, внутренняя сторона (высокий отсек управления / без принтера) Door, internal side (hing control compartment / without printer)	42
1.2b	Дверь, внутренняя сторона (с подсветкой ценников и кнопок двери / под принтер) Door, internal side (with backlighting of price tags and buttons / under the printer)	46
1.2c	Дверь, внутренняя сторона (с подсветкой ценников и кнопок двери / высокий отсек управления / без принтера) Door, internal side (with back lighting of price tags and buttons / hing control compartment / without printer)	50
1.2d	Дверь, внутренняя сторона (сенсорный экран / под принтер) Door, internal side (touch screen / under the printer)	54
1.2e	Дверь, внутренняя сторона (сенсорный экран / высокий отсек управления / без принтера) Door, internal side (touch screen / hing control compartment / without printer)	58
1.3	Панель лицевая в сборе Face panel assembly	62
1.4	Панель передняя в сборе Panel front assembly	64



РИСУНОК FIGURE	НАИМЕНОВАНИЕ NAME	СТР. PAGE
1.5↓	Модуль дисплейный в сборе (названия кнопок на русском языке) Display module assembly (the names of the buttons in Russian)	66
1.5a	Модуль дисплейный в сборе (названия кнопок на английском языке) Display module assembly (the names of the buttons in English)	68
1.5b	Модуль дисплейный в сборе (для Англии) Display module assembly (for England)	70
1.6	Запорный механизм Locking mechanism	72
1.7	Комплект мотора выдачи сдачи (опция) Giving change motor kit (option)	74
1.8 ↓	Комплект системной платы (графический экран) Main board kit (graphic screen)	76
1.8a	Комплект системной платы (сенсорный экран) Main board kit (touch screen)	78
1.9	Комплект клавиатуры в сборе с подсветкой (дверь с подсветкой кнопок) Keyboard kit complete with lighting (door with backlit buttons)	80
1.10	Системный блок (сенсорный экран) System block (touch screen)	82
2 ↓	Модуль выдачи Delivery module	84
2a	Модуль выдачи (подвижный держатель сопел выдачи) Delivery module (movable nozzles holder)	86
2.1	Комплект петли модуля выдачи Delivery unit hinge components	88
2.2↓	Комплект лотка выдачи Delivery tray components	90
2.2a	Комплект лотка выдачи (подвижный держатель сопел выдачи) Delivery tray components (movable nozzles holder)	92
2.3	Комплект пружинной руки Spring arm set	94
2.4	Комплект выдачи ложек Stirrer dispenser components	97
2.5↓	Комплект стаканного блока Cup tubes	100
2.5a	Комплект стаканного блока (подвижный держатель сопел выдачи) Cup tubes (movable nozzles holder)	102
2.6↓	Механизм выдачи стаканов (стандартный стакан) Cup delivery device (standart glass)	104
2.6a	Механизм выдачи стаканов (увеличенный стакан_73 мм) Cup delivery device (increasad glass_73 mm)	106
2.7	Контейнер сахара Sugar container	108
3↓	Поддержка в сборе (Rosso Bean / Rosso Touch Bean) Backing assembly (Rosso Bean / Rosso Touch Bean)	110
3a	Поддержка в сборе (Rosso Bean / Rosso Touch Bean - под 5 контейнеров) Backing assembly (Rosso Bean / Rosso Touch Bean - for 5 containers)	112
3b	Поддержка в сборе (Rosso Bean & Leaf / Rosso Touch Bean & Leaf) Backing assembly (Rosso Bean & Leaf / Rosso Touch Bean & Leaf)	114



РИСУНОК FIGURE	НАИМЕНОВАНИЕ NAME	СТР. PAGE
3c	Поддержка в сборе (Rosso Bean & Leaf / Rosso Touch Bean & Leaf - увелич. контейнеры) Backing assembly (Rosso Bean & Leaf / Rosso Touch Bean & Leaf - increased containers)	116
3d	Поддержка в сборе (Rosso Leaf / Rosso Touch Leaf) Backing assembly (Rosso Leaf / Rosso Touch Leaf)	118
3e	Поддержка в сборе (Rosso Leaf / Rosso Touch Leaf - увеличенные контейнеры) Backing assembly (Rosso Leaf / Rosso Touch Leaf - increased containers)	120
3.1	Группа эспрессо Espresso group	122
3.1.1	Редуктор группы эспрессо Espresso group reducer	125
3.1.2	Пистон верхнего поршня группы эспрессо Espresso group top plungeg piston	127
3.1.3	Заварная камера группы эспрессо Espresso group brewing chamber	129
3.2 ↓	Кофемолка в сборе Coffee grinder assembly	131
3.2a	Кофемолка в сборе (под 5 контейнеров) Coffee grinder assembly (for 5 containers)	133
3.2.1	Кофемолка Coffee grinder	135
3.2.2	Дозатор Doser	137
3.3	Контейнер кофе в сборе Coffee container assembly	139
3.4	Контейнер продуктов (237 серия) Product container (237 series)	141
3.5	Контейнер продуктов левый (для листового чая) Product container left (for leaf tea)	143
3.6	Контейнер продуктов правый (для листового чая) Product container right (for leaf tea)	144
4 ↓	Группа миксеров в сборе (Rosso Bean / Rosso Touch Bean - 4 контейнера) Group mixers assembly (Rosso Bean / Rosso Touch Bean - 4 containers)	145
4a	Группа миксеров в сборе (Rosso Bean / Rosso Touch Bean - 5 контейнеров) Group mixers assembly (Rosso Bean / Rosso Touch Bean - 5 containers)	147
4b	Группа миксеров в сборе (Rosso Instant) Group mixers assembly (Rosso Instant)	149
4c	Группа миксеров в сборе (Rosso Bean & Leaf - под увеличенный контейнер) Group mixers assembly (Rosso Bean & Leaf - for englarged container)	151
4d	Группа миксеров в сборе (Rosso Leaf / Rosso Touch Leaf) Group mixers assembly (Rosso Leaf / Rosso Touch Leaf)	153
4.1	Миксер в сборе Mixer assembly	155
4.2	Контейнер продуктов (238 серия) Product container (238 series)	157
5	Поплавковая камера Float chamber	159
6	Селектор воды Water selector	161



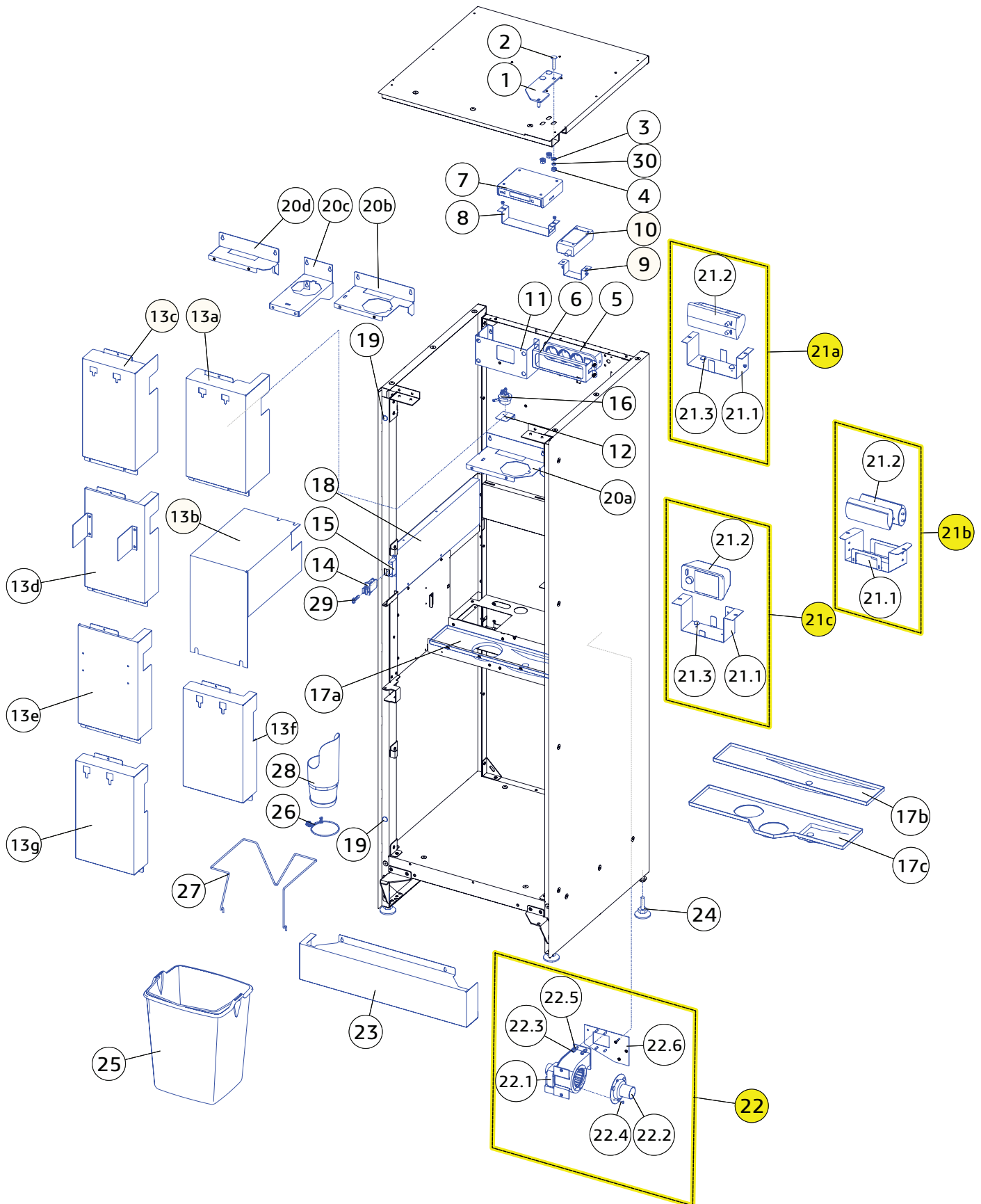
РИСУНОК FIGURE	НАИМЕНОВАНИЕ NAME	СТР. PAGE
7↓	Группа бойлера (Rosso Bean / Rosso Touch Bean) Boiler group (Rosso Bean / Rosso Touch Bean)	163
7a	Группа бойлера (Rosso Instant) Boiler group (Rosso Instant)	165
7b	Группа бойлера (Rosso Bean & Leaf / Rosso Touch Bean & Leaf) Boiler group (Rosso Bean & Leaf / Rosso Touch Bean & Leaf)	167
7c	Группа бойлера (Rosso Leaf / Rosso Touch Leaf) Boiler group (Rosso Leaf / Rosso Touch Leaf)	169
7.1 ↓	Бойлер в сборе (Rosso Bean / Rosso Touch Bean / Rosso Instant) Boiler assembly (Rosso Bean / Rosso Touch Bean / Rosso Instant)	171
7.1a	Бойлер в сборе (Rosso Bean & Leaf / Rosso Touch Bean & Leaf) Boiler assembly (Rosso Bean & Leaf / Rosso Touch Bean & Leaf)	173
7.1b	Бойлер в сборе (Rosso Leaf / Rosso Touch Leaf) Boiler assembly (Rosso Leaf / Rosso Touch Leaf)	175
7.1.1 ↓	Электроклапаны в сборе (Rosso Bean / Rosso Touch / Rosso Instant) (НОВЫЕ) Electric valves assembly (Rosso Bean / Rosso Touch / Rosso Instant) (NEW)	177
7.1.1	Электроклапаны в сборе (Rosso Bean / Rosso Touch / Rosso Instant) (СТАРЫЕ) Electric valves assembly (Rosso Bean / Rosso Touch / Rosso Instant) (OLD)	179
7.1.1a	Электроклапаны в сборе (Rosso Leaf / Rosso Bean & Leaf) (НОВЫЕ) Electric valves assembly (Rosso Leaf / Rosso Bean & Leaf) (NEW)	181
7.1.1a	Электроклапаны в сборе (Rosso Leaf / Rosso Bean & Leaf) Electric valves assembly (Rosso Leaf / Rosso Bean & Leaf)	183
7.2	Помпа бойлера в сборе Boiler pump assembly	185
8	Комплект автономного водоснабжения Autonomous water supply set	187
9	Комплект подачи воды от водопровода Outer water supply components	189
10	Контроль отходов Water control	191
11 ↓	Блок питания Power supply	193
11a	Блок питания (дверь с подсветкой кнопок) Power supply (door with backlit buttons)	196
12 ↓	Комплект держателя трубок (Rosso Bean / Rosso Touch Bean) Tube holder set (Rosso Bean / Rosso Touch Bean)	199
12a	Комплект держателя трубок (Rosso Bean / Rosso Touch Bean - под 5 контейнеров) Tube holder set (Rosso Bean / Rosso Touch Bean - for 5 containers)	201
12b	Комплект держателя трубок (Rosso Instant) Tube holder set (Rosso Instant)	203
12c	Комплект держателя трубок (Rosso Bean & Leaf / Rosso Touch Bean & Leaf) Tube holder set (Rosso Bean & Leaf / Rosso Touch Bean & Leaf)	205
12d	Комплект держателя трубок (большой контейнер) (Rosso Leaf / Rosso Touch Leaf) Tube holder set (large container) (Rosso Leaf / Rosso Touch Leaf)	207
12e	Комплект держателя трубок (Rosso Leaf / Rosso Touch Leaf) Tube holder set (Rosso Leaf / Rosso Touch Leaf)	209
13	Модуль направляющей носиков (Rosso Bean / Rosso Instant / Rosso Leaf) Tube holder set (Rosso Bean / Rosso Instant / Rosso Leaf)	211



РИСУНОК FIGURE	НАИМЕНОВАНИЕ NAME	СТР. PAGE
14	Комплект для модернизации модуля размешивателей Kit for modernization stirrer module	213
15↓	Гидравлическая схема (Rosso Bean / Rosso Touch Bean) Hudraulic circuit (Rosso Bean / Rosso Touch Bean)	214
15a	Гидравлическая схема (Rosso Bean / Rosso Touch Bean) - 5 контейнеров Hudraulic circuit (Rosso Bean / Rosso Touch Bean) - 5 containers	215
15b	Гидравлическая схема (Rosso Instant) Hudraulic circuit (Rosso Instant)	216
15c	Гидравлическая схема (Rosso Leaf / Rosso Touch Leaf) Hudraulic circuit (Rosso Leaf / Rosso Touch)	217
15d	Гидравлическая схема (Rosso Bean & Leaf / Rosso Touch Bean & Leaf) Hudraulic circuit (Rosso Leaf / Rosso Touch)	218
15e	Гидравлическая схема (Rosso Bean & Leaf / Rosso Touch Bean & Leaf) бол. контейнер Hudraulic circuit (Rosso Bean & Leaf / Rosso Touch Bean & Leaf) large container	219
15f	Гидравлическая схема (RB / RL / RTB / RTL) подвижные сопла выдачи Hudraulic circuit (RB / RL / RTB / RTL) movable nozzles	220



ОБЩИЕ ПОЗИЦИИ
COMMON POSITION




**ОБЩИЕ ПОЗИЦИИ
COMMON POSITION**

№	КОД CODE	RU-Наименование EN-Name	Примечание Note
1	U0000124676	Петля Hinge	
2	U0000120411	Болт M8x25 Bolt M8x25	
3	U0000002308	Шайба A8.4 Washer A8.4	
4	U0000002460	Гайка M8 Nut M8	
5	U0000119451	Удлинитель Extension	
6	U0000124793	Кронштейн удлинителя Extension bracket	
7	U0000119608	Медиаплеер ORIFLY 259 Media player ORIFLY 259	RB / RI / RL / RBL опция / option
	U0000125546	Медиаплеер ORIFLY 259N Media player ORIFLY 259N	RB / RI / RL / RBL опция / option
8	U0000124801	Кронштейн медиаплеера Media player bracket	для ORIFLY 259 for ORIFLY 259
	U0000132527	Кронштейн медиаплеера Media player bracket	для ORIFLY 259N for ORIFLY 259N
9	U0000123535	Кронштейн блока питания Power supply bracket	для принтера Saney
10	-----	Блок питания Power supply bracket	для принтера Saney в составе принтера
11	U0000124847	Крышка в сборе Cover assembly	для поплавковой камеры for float chamber
12	U0000123685	Уголок Corner	
13	U0000124724	Крышка Cover	RB / RTB
14	U0000137074	Крышка Cover	RI
15	U0000138458	Крышка (для 5 контейнеров) Cover (for 5 containers)	RB / RTB
16	U0000142603	Крышка Cover	RL / RTL
17	U0000142606	Крышка (увеличенные контейнеры) Cover (enlarged containers)	RL / RTL
18	U0000144003	Крышка Cover	RBL / RTBL
19	U0000142678	Крышка (увеличенные контейнеры) Cover (enlarged containers)	RBL / RTBL
20	U0000119218	Микропереключатель Microswitch	


**ОБЩИЕ ПОЗИЦИИ
COMMON POSITION**

№	КОД CODE	RU-Наименование EN-Name	Примечание Note
15	U0000124759		
16	U0000119207		
17	A	U0000122373 Поддон Tray	RB / RL / RTB / RTL
	B	U0000124589 Поддон Tray	RI
	C	U0000139970 Поддон Tray	RBL / RTBL
18	U0000124809		
19	U0000142105		
20	A	U0000133622 Кронштейн селектора в сборе Selector bracket assembly	RB / RTB
	B	U0000138556 Кронштейн селектора в сборе (5 контейнеров) Selector bracket assembly (5 containers)	RB / RTB
	C	U0000138586 Кронштейн селектора в сборе Selector bracket assembly	RI
	D	U0000142605 Кронштейн трубок Tubes bracket	RL / RBL / RTL / RTBL
21	A	U0000129050 Комплект системы акустической Acoustic system kit	Dialog
	B	U0000141745 Комплект системы акустической Acoustic system kit	Defender
	C	---- Комплект системы акустической Acoustic system kit	Sven
21.1	A	U0000136430 Кронштейн колонок Speaker bracket	Dialog
	B	U0000141747 Кронштейн колонок Speaker bracket	Defender
	C	U0000142109 Кронштейн колонок Speaker bracket	Sven
21.2	A	U0000136450 Система акустическая (доработанная) Acoustic system	Dialog
	B	U0000136262 Система акустическая Acoustic system	Defender
	C	U0000141942 Система акустическая Acoustic system	Sven
21.3	U0000142105	Прокладка полусферическая Hemispherical gasket	Dialog


ОБЩИЕ ПОЗИЦИИ
COMMON POSITION

№	КОД CODE	RU-Наименование EN-Name	Примечание Note
22	U0000136563	Комплект вентилятора Fan kit	
22.1	U0000119216	Вентилятор Fan	
22.2	U0000119142	Крышка вентилятора Fan cover	
22.3	U0000127301	Гайка М5 Nut M5	
22.4	U0000009422	Винт М3.5х6.5 Screw M3.5x6.5	
22.5	U0000002116	Шайба А4.3 Washer A4.3	
22.6	U0000136564	Пластина переходная в сборе Transition plate assembly	
23	U0000124708	Кожух Casing	серый gray
24	U0000116197	Опора резьбовая Threaded support	
25	U0000119208	Ведро отходов Waste bucket	
26	U0000119227	Пружина крепления пакета Package securing spring	
27	U0000119002	Держатель ведра Bucket holder	
28	U0000119137	Труба сброса отходов Waste disposal pipe	
29	U0000121089	Ключ к микропереключателю Key to the microswitch	
30	U0000011594	Шайба А8.1 Washer A8.1	

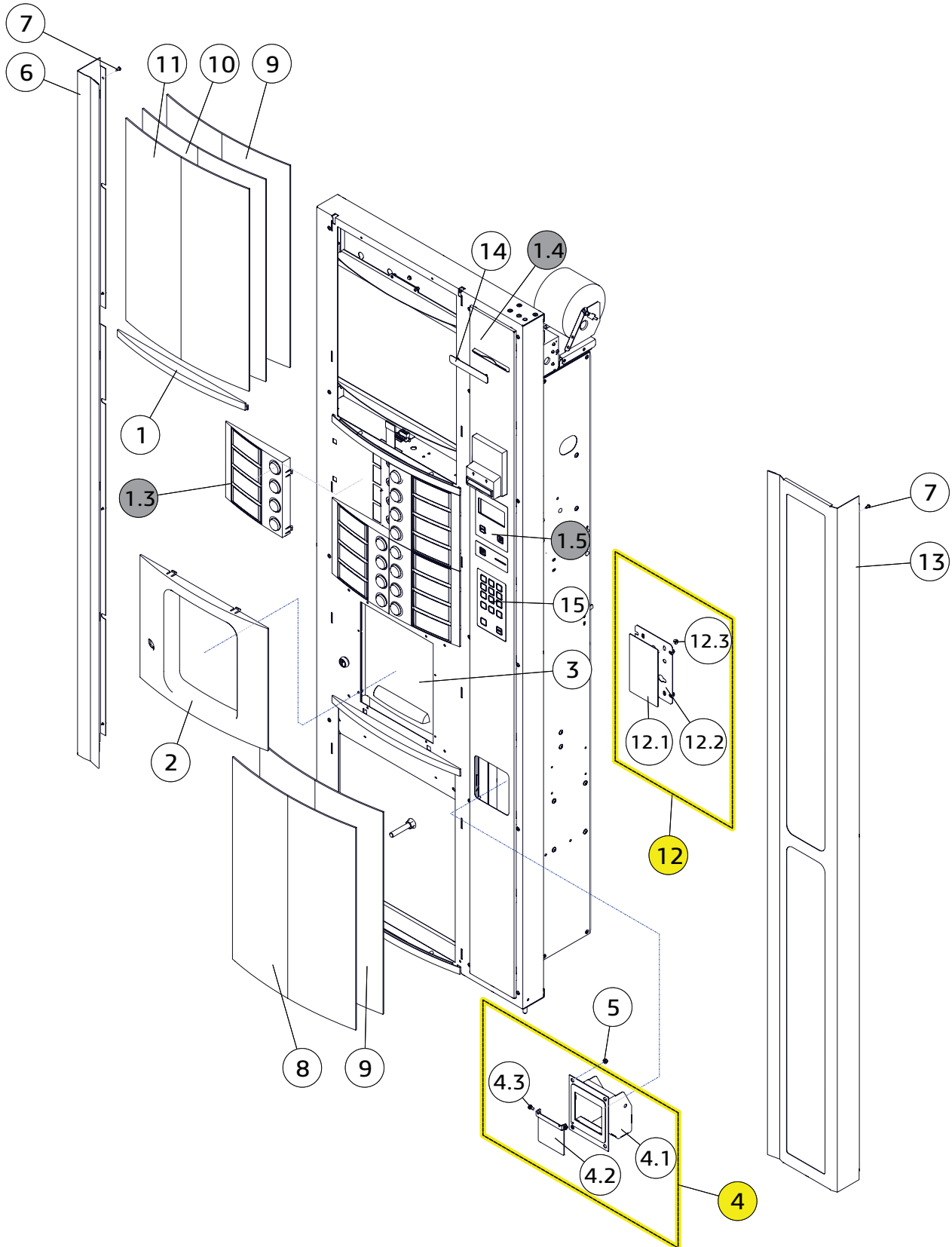


ДВЕРЬ, ВНЕШНЯЯ СТОРОНА
DOOR, EXTERNAL SIDE

1.1↓

U0000128008

стандартная, с возможностью установки принтера чеков
standart, with the ability to install a printer




ДВЕРЬ, ВНЕШНЯЯ СТОРОНА
DOOR, EXTERNAL SIDE

1.1

№	КОД CODE	RU-Наименование EN-Name	Примечание Note
1	U0000119127	Держатель стёкол Glass holder	
2	U0000119125	Обрамление окна выдачи Delivery window framework	
3	U0000119126	Дверца выдачи напитка Beverage dispensing door	
4	U0000124953	Лоток сдачи Change tray	
4.1	U0000124686	Короб в сборе Box assembly	
4.2	U0000123367	Шторка Shutter	
4.3	U0000113239	Винт Screw	
5	U0000002615	Гайка М4 Nut M4	
6	U0000124703	Профиль левый Left profile	
7	U0000002576	Винт М3.5х9.5 Screw M3.5x9.5	
8	U0000138171	Витринное изображение нижнее Lower image	
9	U0000121635	Экран освещения Screen coverage	
10	U0000138224	Витринное изображение верхнее Top image	
11	U0000138509	Стекло витринное защитное Protective glass	
12	U0000124689	Комплект заглушки снековой клавиатуры Snack keypad blind joint components	без клавиатуры no keyboard
12.1	U0000124669	Заглушка снековой клавиатуры в сборе Plug of snack keyboard assembly	
12.2	U0000138227	Подкладка заглушки Lining plug	
12.3	U0000002615	Гайка М4 Nut M4	
13	U0000136053	Профиль правый Profile right	
14	U0000127192	Заглушка ВКР в сборе Plug assembly	без принтера without printer
15	----	Клавиатура в сборе (для снека) Keyboard assembly (for snack)	см. Каталог Series Foodbox see Catalogue Series Foodbox

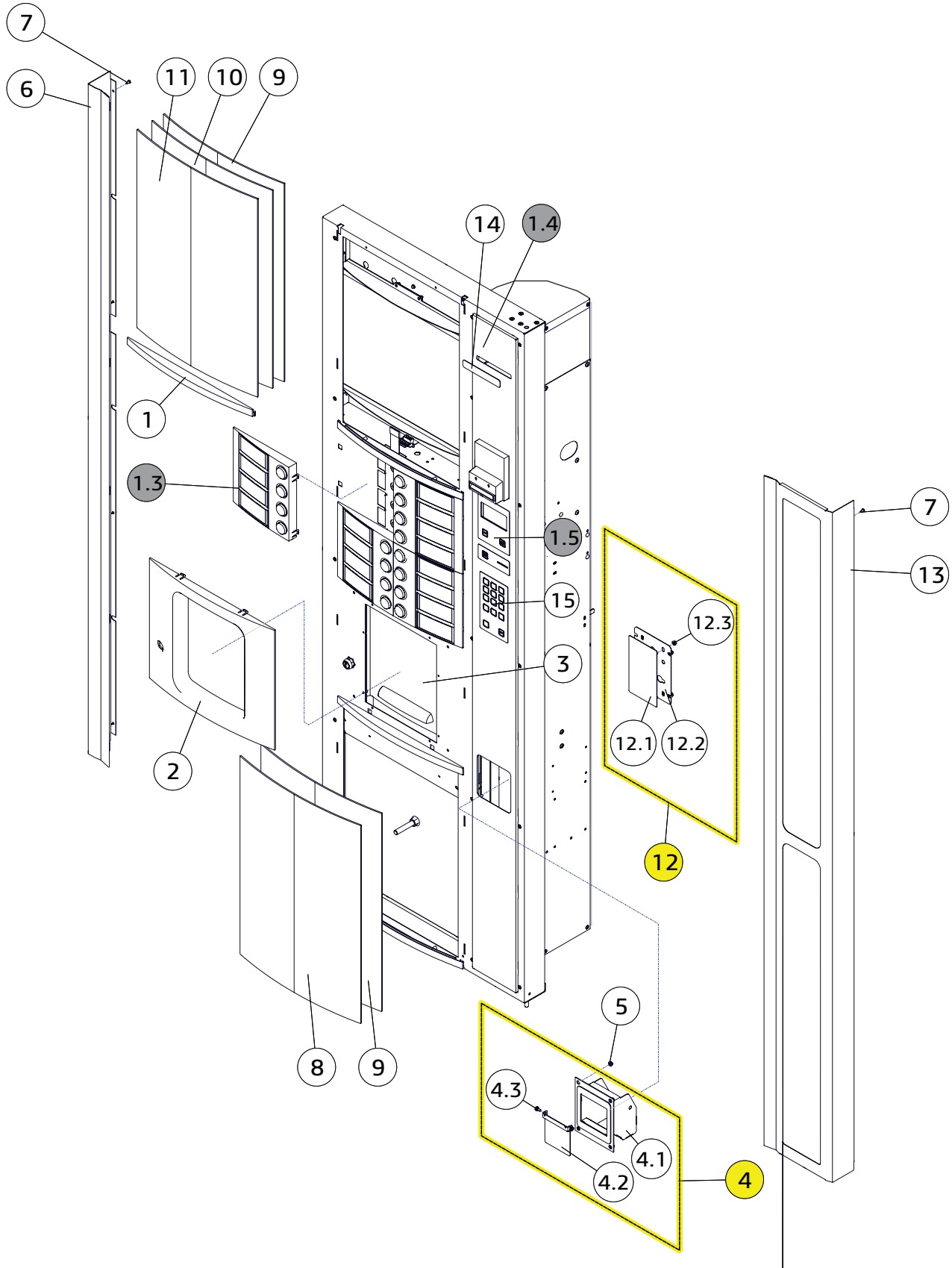


ДВЕРЬ, ВНЕШНЯЯ СТОРОНА
DOOR, EXTERNAL SIDE

1.1a

U0000142232

с высоким отсеком управления, без возможности установки принтера чеков
with a high control compartment, without the possibility of installing a printer checks




ДВЕРЬ, ВНЕШНЯЯ СТОРОНА
DOOR, EXTERNAL SIDE

1.1a

№	КОД CODE	RU-Наименование EN-Name	Примечание Note
1	U0000119127	Держатель стёкол Glass holder	
2	U0000119125	Обрамление окна выдачи Delivery window framework	
3	U0000119126	Дверца выдачи напитка Beverage dispensing door	
4	U0000124953	Лоток сдачи Change tray	
4.1	U0000124686	Короб в сборе Box assembly	
4.2	U0000123367	Шторка Shutter	
4.3	U0000113239	Винт М4х10 Screw M4x10	
5	U0000002615	Гайка М4 Nut M4	
6	U0000124703	Профиль левый Left profile	
7	U0000002576	Винт М3.5х9.5-С Screw M3.5x9.5-C	
8	U0000138171	Витринное изображение нижнее Top image	
9	U0000121635	Экран освещения Screen coverage	
10	U0000138224	Витринное изображение верхнее Top image	
11	U0000138509	Стекло витринное защитное Protective glass	
12	U0000124689	Комплект заглушки снековой клавиатуры Snack keypad blind joint components	без клавиатуры no keyboard
12.1	U0000124669	Заглушка снековой клавиатуры в сборе Plug of snack keyboard assembly	
12.2	U0000138227	Подкладка заглушки Lining plug	
12.2	U0000002615	Гайка М4 Nut M4	
13	U0000136053	Профиль правый Profile right	
14	U0000127192	Заглушка ВКР в сборе Plug assembly	
15	----	Клавиатура в сборе (для снека) Keyboard assembly (for snack)	

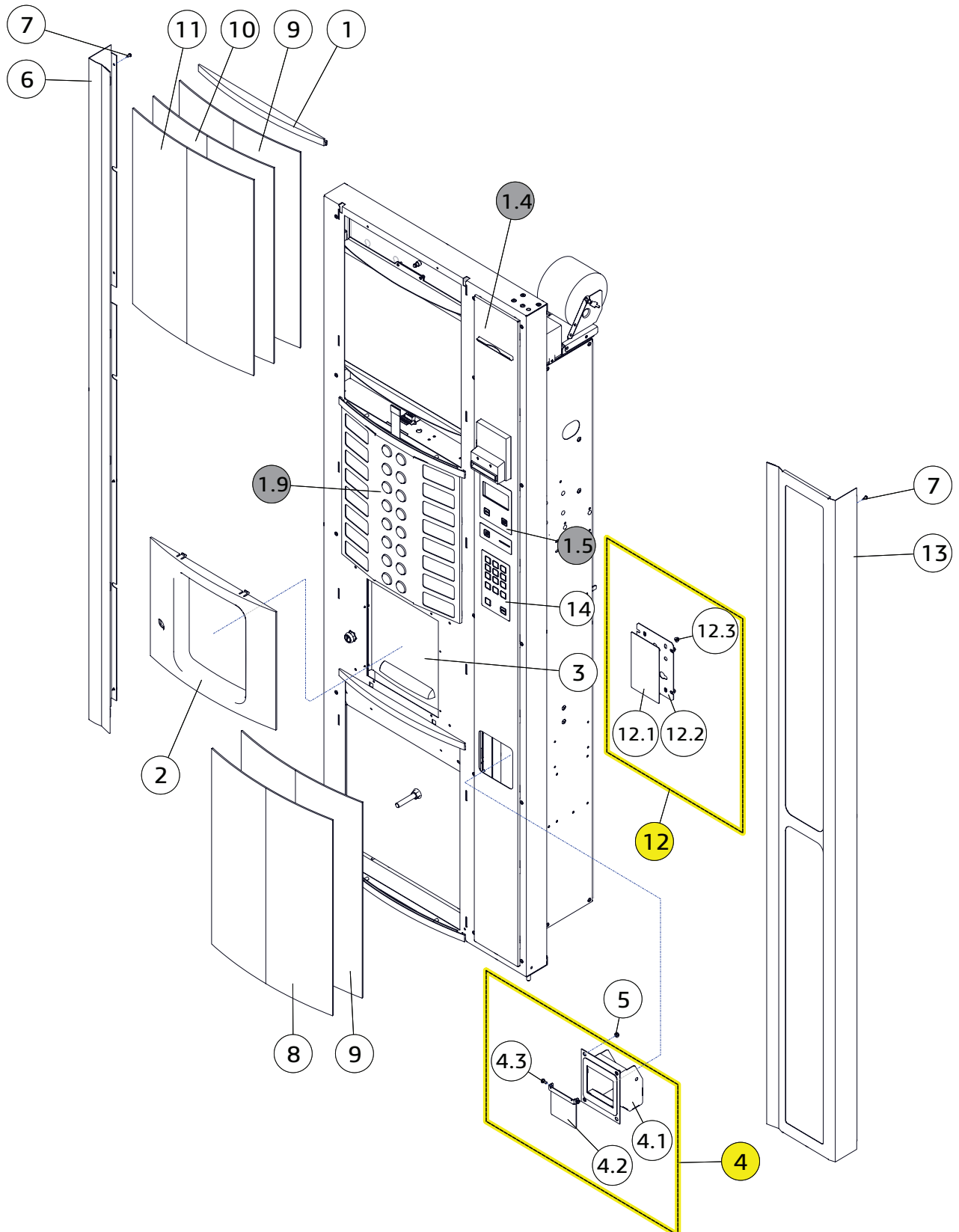


ДВЕРЬ, ВНЕШНЯЯ СТОРОНА
DOOR, EXTERNAL SIDE

1.1b

U0000142237

с подсветкой ценников и кнопок, с возможностью установки принтера чеков
 with backlighting of price tags and buttons, with the ability to install a printer




ДВЕРЬ, ВНЕШНЯЯ СТОРОНА
DOOR, EXTERNAL SIDE
1.1b

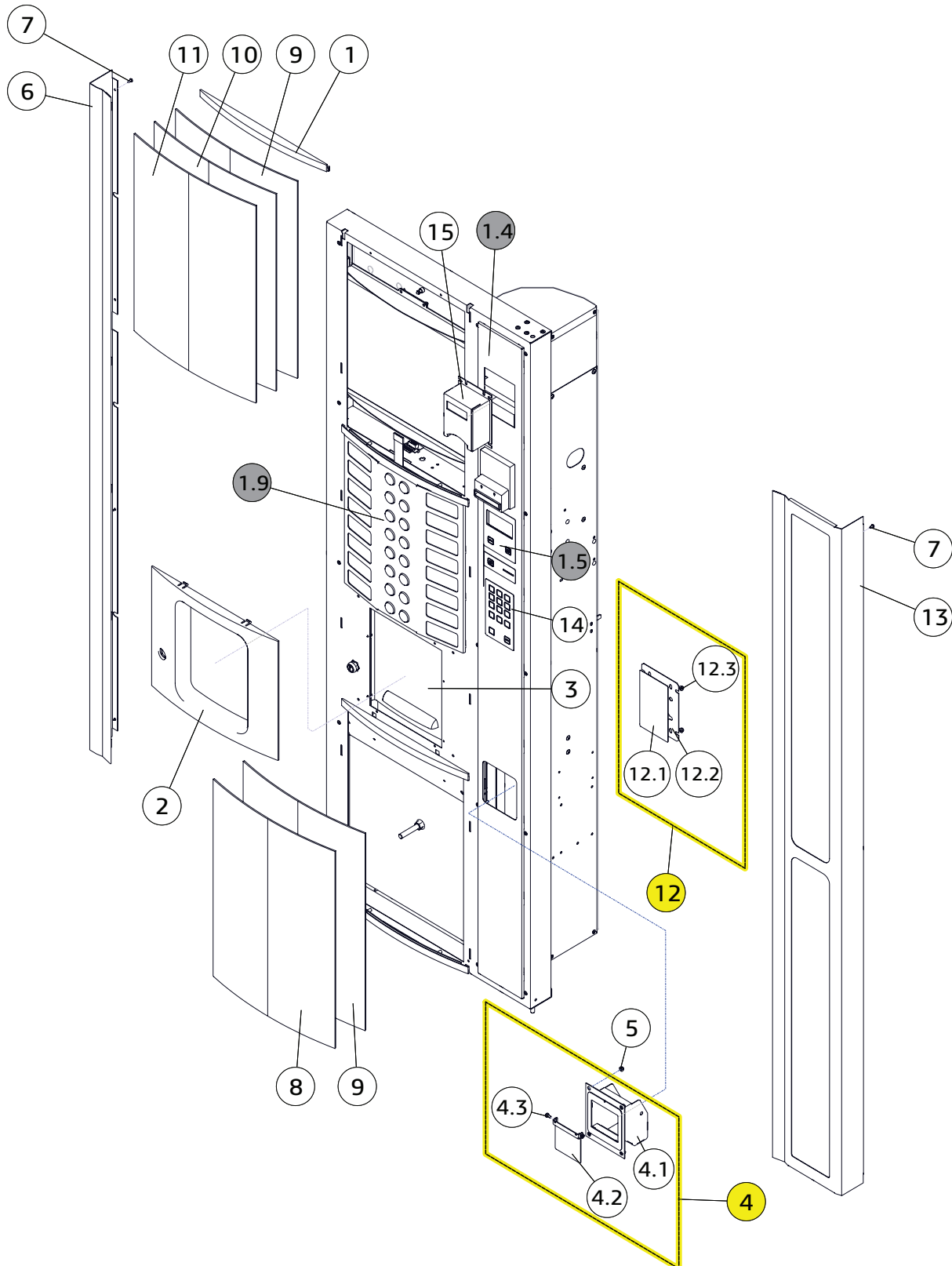
№	КОД CODE	RU-Наименование EN-Name	Примечание Note
1	U0000119127	Держатель стёкол Glass holder	
2	U0000119125	Обрамление окна выдачи Delivery window framework	
3	U0000119126	Дверца выдачи напитка Beverage dispensing door	
4	U0000124953	Лоток сдачи Change tray	
4.1	U0000124686	Короб в сборе Box assembly	
4.2	U0000123367	Шторка Shutter	
4.3	U0000113239	Винт М4х10 Screw M4x10	
5	U0000002615	Гайка М4 Nut M4	
6	U0000124703	Профиль левый Left profile	
7	U0000002576	Винт М3.5х9.5-С Screw M3.5x9.5-C	
8	U0000138171	Витринное изображение нижнее Top image	
9	U0000121635	Экран освещения Screen coverage	
10	U0000138224	Витринное изображение верхнее Top image	
11	U0000138509	Стекло витринное защитное Protective glass	
12	U0000124689	Комплект заглушки снековой клавиатуры Snack keypad blind joint components	без клавиатуры no keyboard
12.1	U0000124669	Заглушка снековой клавиатуры в сборе Plug of snack keyboard assembly	
12.2	U0000138227	Подкладка заглушки Lining plug	
12.2	U0000002615	Гайка М4 Nut M4	
13	U0000136053	Профиль правый Profile right	
14	----	Клавиатура в сборе (для снека) Keyboard assembly (for snack)	см. Каталог Series Foodbox see Catalogue Series Foodbox



ДВЕРЬ, ВНЕШНЯЯ СТОРОНА
DOOR, EXTERNAL SIDE

1.1c

с подсветкой ценников и кнопок, с высоким отсеком управления,
без возможности установки принтера чеков
with backlighting of price tags and buttons, with a high control compartment,
without the possibility of installing a printer checks




ДВЕРЬ, ВНЕШНЯЯ СТОРОНА
DOOR, EXTERNAL SIDE

1.1c

№	КОД CODE	RU-Наименование EN-Name	Примечание Note
1	U0000119127	Держатель стёкол Glass holder	
2	U0000119125	Обрамление окна выдачи Delivery window framework	
3	U0000119126	Дверца выдачи напитка Beverage dispensing door	
4	U0000124953	Лоток сдачи Change tray	
4.1	U0000124686	Короб в сборе Box assembly	
4.2	U0000123367	Шторка Shutter	
4.3	U0000113239	Винт М4х10 Screw M4x10	
5	U0000002615	Гайка М4 Nut M4	
6	U0000124703	Профиль левый Left profile	
7	U0000002576	Винт М3.5х9.5-С Screw M3.5x9.5-C	
8	U0000138171	Витринное изображение нижнее Top image	
9	U0000121635	Экран освещения Screen coverage	
10	U0000138224	Витринное изображение верхнее Top image	
11	U0000138509	Стекло витринное защитное Protective glass	
12	U0000124689	Комплект заглушки снековой клавиатуры Snack keypad blind joint components	без клавиатуры no keyboard
12.1	U0000124669	Заглушка снековой клавиатуры в сборе Plug of snack keyboard assembly	
12.2	U0000138227	Подкладка заглушки Lining plug	
12.2	U0000002615	Гайка М4 Nut M4	
13	U0000136053	Профиль правый Profile right	
14	----	Клавиатура в сборе (для снека) Keyboard assembly (for snack)	см. Каталог Series Foodbox see Catalogue Series Foodbox
15	по запросу	Картридер (Науах)	

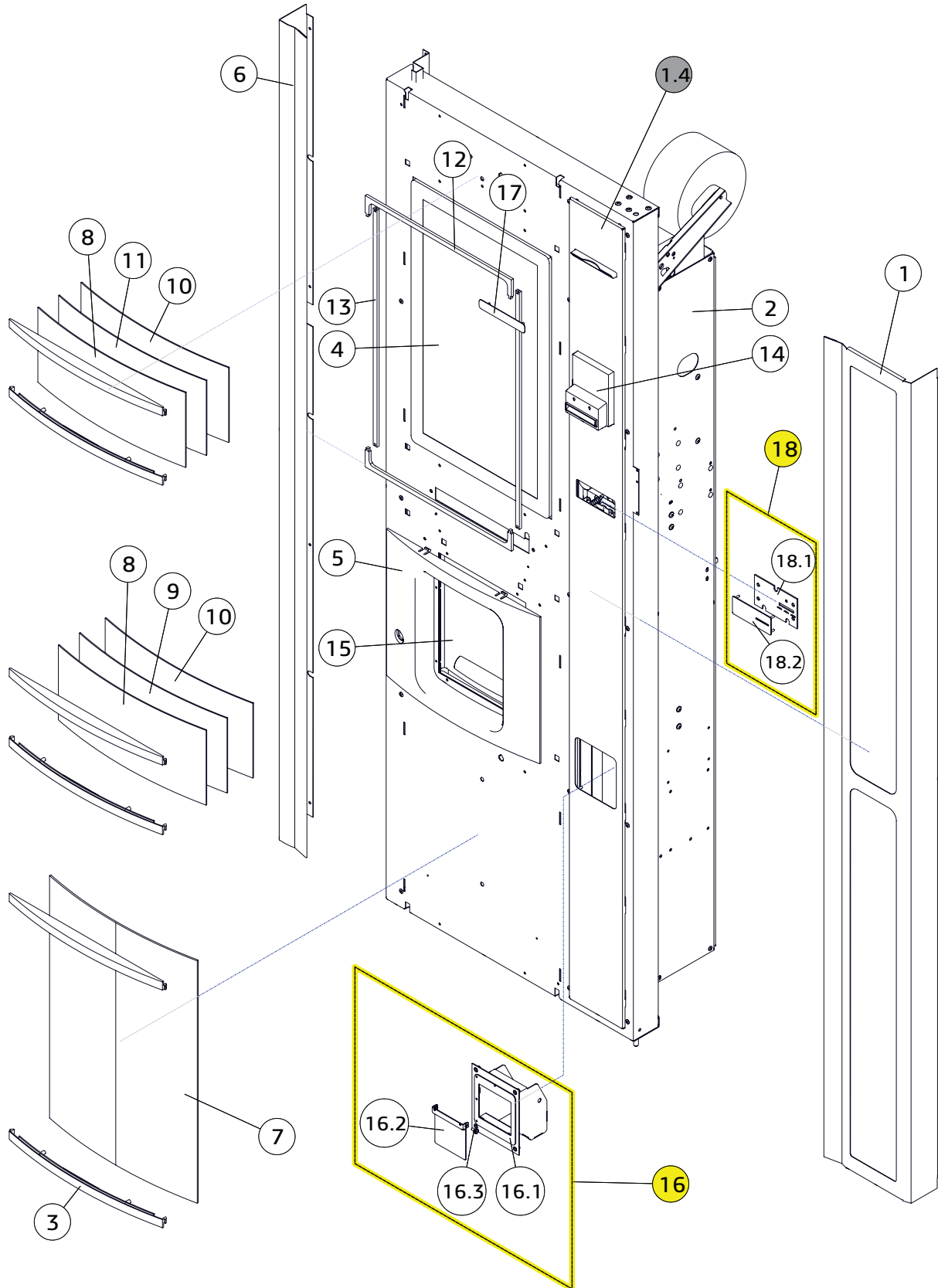


ДВЕРЬ, ВНЕШНЯЯ СТОРОНА
DOOR, EXTERNAL SIDE

1.1d

U0000137623

для автоматов с сенсорным экраном, с возможностью установки принтера чеков
 for touch screen machines, with the ability to install a printer




ДВЕРЬ, ВНЕШНЯЯ СТОРОНА
DOOR, EXTERNAL SIDE

1.1d

№	КОД CODE	RU-Наименование EN-Name	Примечание Note
1	U0000137628	Профиль правый Right profile	
2	U0000137248	Панель в сборе Panel assembly	
3	U0000119127	Держатель стёкол Glass holder	
4	U0000136929	Монитор 21.5" Monitor 21.5"	
5	U0000119125	Обрамление окна выдачи Delivery window framework	
6	U0000137627	Профиль левый Left profile	
7	U0000138171	Витринное изображение нижнее Lower image	
8	U0000138549	Стекло витринное защитное Protective glass	
9	U0000132926	Витринное изображение среднее Average image	
10	U0000121933	Стекло защитное Protective glass	
11	U0000138170	Витринное изображение верхнее Top image	
12	U0000137275	Пластина рамки горизонтальная Horizontal frame plate	
13	U0000137276	Пластина рамки вертикальная Vertical frame plate	
14	U0000135738	Купюроприёмник Bill acceptor	BV-50
	U0000136078	Купюроприёмник Bill acceptor	BV-100
15	U0000119126	Дверца выдачи напитков Beverage dispensing door	
16	U0000124953	Лоток сдачи Change tray	
16.1	U0000124686	Короб в сборе Box assembly	
16.2	U0000123367	Шторка Shutter	
16.3	U0000113239	Винт M4x10 Screw M4x10	
17	U0000127192	Заглушка ВКР в сборе Plug assembly	


ДВЕРЬ, ВНЕШНЯЯ СТОРОНА
 DOOR, EXTERNAL SIDE

1.1d

№	КОД CODE	RU-Наименование EN-Name	Примечание Note
18	U0000137626-RU	Модуль выдачи сдачи в сборе Delivery module assembly	кнопки на русском языке buttons in Russian
	U0000142577-EN	Модуль выдачи сдачи в сборе Delivery module assembly	кнопки на английском языке buttons in English
18.1	U0000136046	Пластина в сборе Plate assembly	
18.2	U0000125936	Панель сдачи в сборе Panel delivery assembly	кнопки на русском языке buttons in Russian
	U0000142578	Панель сдачи в сборе Panel delivery assembly	кнопки на английском языке buttons in English

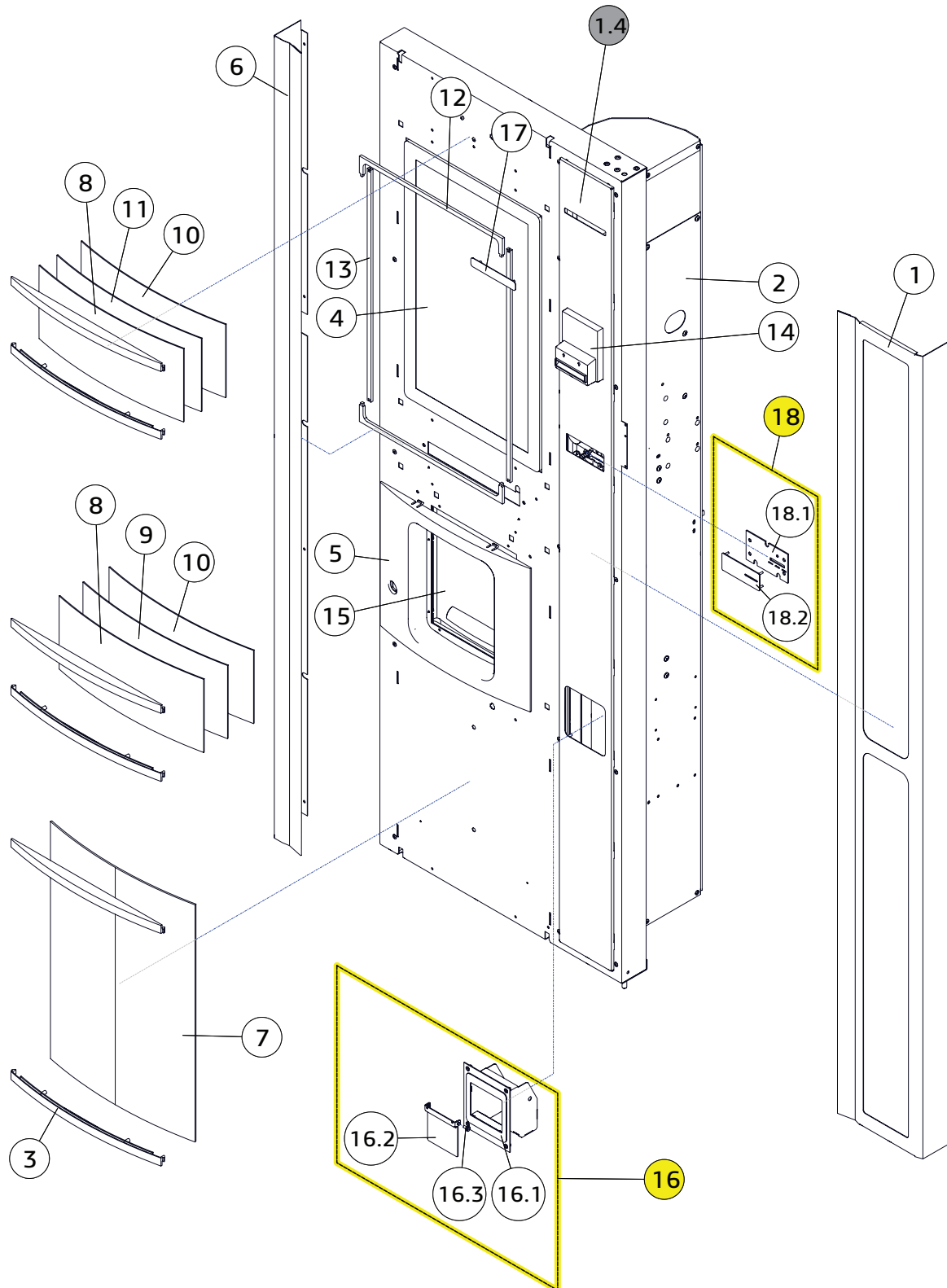


ДВЕРЬ, ВНЕШНЯЯ СТОРОНА
DOOR, EXTERNAL SIDE

1.1e

U0000142495

для автоматов с сенсорным экраном, с высоким отсеком управления,
 без возможности установки принтера чеков
 for touch screen machines with a high control compartment,
 without the possibility of installing a printer checks




ДВЕРЬ, ВНЕШНЯЯ СТОРОНА
DOOR, EXTERNAL SIDE
1.1e

№	КОД CODE	RU-Наименование EN-Name	Примечание Note
1	U0000137628	Профиль правый Right profile	
2	U0000137248	Панель в сборе Panel assembly	
3	U0000119127	Держатель стёкол Glass holder	
4	U0000136929	Монитор 21.5" Monitor 21.5"	
5	U0000119125	Обрамление окна выдачи Delivery window framework	
6	U0000137627	Профиль левый Left profile	
7	U0000138171	Витринное изображение нижнее Lower image	
8	U0000138549	Стекло витринное защитное Protective glass	
9	U0000132926	Витринное изображение среднее Average image	
10	U0000121933	Стекло защитное Protective glass	
11	U0000138170	Витринное изображение верхнее Top image	
12	U0000137275	Пластина рамки горизонтальная Horizontal frame plate	
13	U0000137276	Пластина рамки вертикальная Vertical frame plate	
14	U0000135738	Купюроприёмник Bill acceptor	BV-50
	U0000136078	Купюроприёмник Bill acceptor	BV-100
15	U0000119126	Дверца выдачи напитков Beverage dispensing door	
16	U0000124953	Лоток сдачи Change tray	
16.1	U0000124686	Короб в сборе Box assembly	
16.2	U0000123367	Шторка Shutter	
16.3	U0000113239	Винт M4x10 Screw M4x10	
17	U0000127192	Заглушка ВКР в сборе Plug assembly	без принтера without printer


ДВЕРЬ, ВНЕШНЯЯ СТОРОНА
 DOOR, EXTERNAL SIDE

1.1e

№	КОД CODE	RU-Наименование EN-Name	Примечание Note
18	U0000137626-RU	Модуль выдачи сдачи в сборе Delivery module assembly	кнопки на русском языке buttons in Russian
	U0000142577-EN	Модуль выдачи сдачи в сборе Delivery module assembly	кнопки на английском языке buttons in English
18.1	U0000136046	Пластина в сборе Plate assembly	
18.2	U0000125936	Панель сдачи в сборе Panel delivery assembly	кнопки на русском языке buttons in Russian
	U0000142578	Панель сдачи в сборе Panel delivery assembly	кнопки на английском языке buttons in English

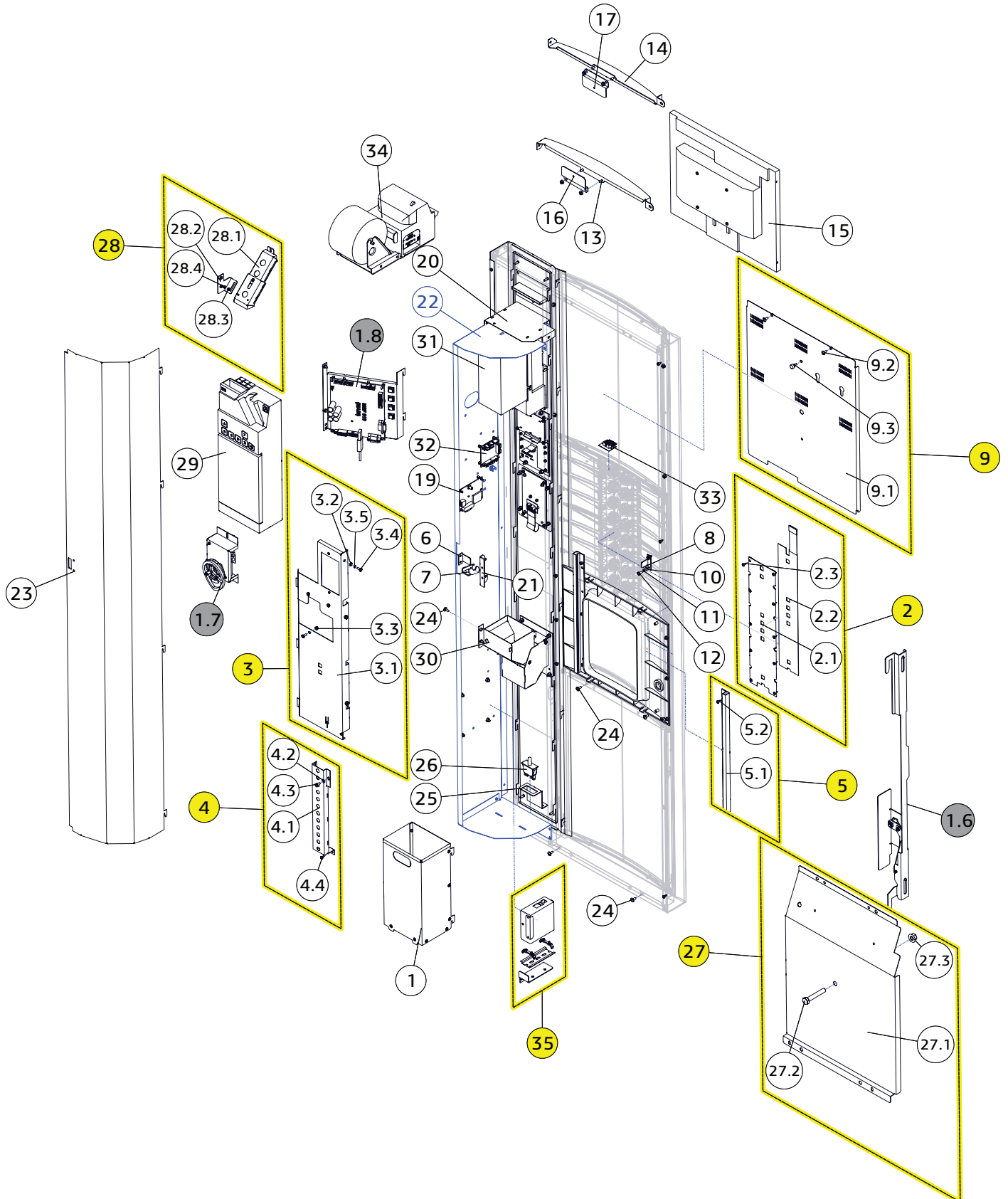


ДВЕРЬ, ВНУТРЕННЯЯ СТОРОНА
DOOR, INTERNAL SIDE

1.2↓

U0000128008

стандартная, с возможностью установки принтера чеков
standart, with the ability to install a printer




ДВЕРЬ, ВНУТРЕННЯЯ СТОРОНА
DOOR, INTERNAL SIDE

1.2

№	КОД CODE	RU-Наименование EN-Name	Примечание Note
1	U0000124965	Ящик для монет Coin box	
2	U0000125102	Комплект плёночной клавиатуры Set of film selection keyboard of film selection keyboard	UN-05
2.1	U0000124242	Панель Panel	
2.2	U0000120654	Клавиатура плёночная Keyboard film	
2.3	U0000002576	Винт М3.5х9.5-F Screw M3.5x9.5-F	
3	U0000138508	Комплект кронштейна монетоприёмника Set coin acceptor bracket	
3.1	U0000138234	Кронштейн монетоприёмника в сборе Coin acceptor bracket assembly	
3.2	U0000002116	Шайба А4.3 Washer A4.3	
3.3	U0000002618	Гайка М4 Nut M4	
3.4	U0000002457	Винт М4х10 Screw M4x10	
3.5	U0000001629	Шайба А4.1 Washer A4.1	
4	U0000133809	Комплект монетохода нижнего Bottom coin	
4.1	U0000124922	Монетоход нижний в сборе Bottom coin collector complete	
4.2	U0000002116	Шайба А4.3 Washer A4.3	
4.3	U0000002457	Винт М4х10 Screw M4x10	
4.4	U0000010670	Винт М3.5х9.5-С Screw M3.5x9.5-C	
5	U0000125395	Комплект направляющей шторки Guide curtain set	поз. 5.1 - 2 шт. pos. 5.1 - 2 шт.
5.1	U0000124674	Направляющая шторки в сборе Guide curtain assembly	
5.2	U0000011702	Винт М4.2х9.5-F Screw M4.2x9.5-F	
6	U0000124800	Уголок Corner	
7	U0000124701	Защёлка Latch	
8	U0000124747	Кронштейн переключателя Switch bracket	


ДВЕРЬ, ВНУТРЕННЯЯ СТОРОНА
DOOR, INTERNAL SIDE

1.2

№	КОД CODE	RU-Наименование EN-Name	Примечание Note
9	U0000124876	Комплект световой панели Light panel kit	
9.1	U0000124754	Панель световая в сборе Panel light assembly	
9.2	U0000113212	Винт М4х10 Screw M4x10	
9.3	U0000009568	Винт М4х10 Screw M4x10	
10	U0000002116	Шайба А4.3 Washer A4.3	
11	U0000001629	Шайба А4.1 Washer A4.1	
12	U0000002458	Винт М4х12 Screw M4x12	
13	U0000124780	Упор в сборе Stop assembly	опция, для монитора option, for monitor
14	U0000124818	Упор в сборе Stop assembly	опция, для монитора option, for monitor
15	по запросу O/R	Видеомонитор Video monitor	опция option
16	по запросу O/R	Кронштейн прижимной нижний Clamping bracket lower	для монитора for monitor
17	по запросу O/R	Кронштейн прижимной верхний Clamping bracket upper	для монитора for monitor
18	U0000002615	Гайка М4 Nut M4	
19	U0000119992	Модем Modem	опция option
20	U0000124710	Кронштейн принтера в сборе Printer bracket assembly	
21	U0000134047	Уголок в сборе Corner assembly	
22	U0000137248	Панель в сборе Panel assembly	
23	U0000136267	Кожух Casing	
24	U0000113212	Винт М4х10 Screw M4x10	
25	U0000135604-EN	Кронштейн микропереключателя Microswitches bracket	только для Snack Time
26	U0000000941-EN	Микропереключатель Microswitch	только для Snack Time


ДВЕРЬ, ВНУТРЕННЯЯ СТОРОНА
DOOR, INTERNAL SIDE

1.2

№	КОД CODE	RU-Наименование EN-Name	Примечание Note
27	U0000133815	Комплект световой панели Light panel kit	
27.1	U0000136425	Панель световая Light panel	
27.2	U0000125563	Болт М10х60 Bolt M10x60	
27.3	U0000005863	Гайка М10 Nut M10	
28	U0000143554	Комплект верхнего монетохода Top coin guidepath components	
28.1	U0000143555	Монетоход верхний в сборе Top coin assembly	
28.2	U0000143556	Угольник в сборе Elbow assembly	
28.3	U0000133311	Шайба А3.2 Washer A3.2	
28.4	U0000009262	Гайка М3 Nut M3	
29	по запросу O/R	Монетоприёмник Coin acceptor	
30	U0000138230	Монетоход нижний в сборе Bottom coin guidepath assembly	
31	U0000135738	Купюроприёмник Coin acceptor	BV-50
	U0000136078	Купюроприёмник Coin acceptor	BV-100
32	U0000128159	Плата 021-01 Board 021-01	
33	U0000120653	Плата клавиатур переходная Keyboard board transition	плата 50 board 50
34	по запросу	Принтер чеков	опция
35	по запросу	Комплект фискального модуля	опция
---	U0000136119	Комплект ключей Key set	для двери for the door

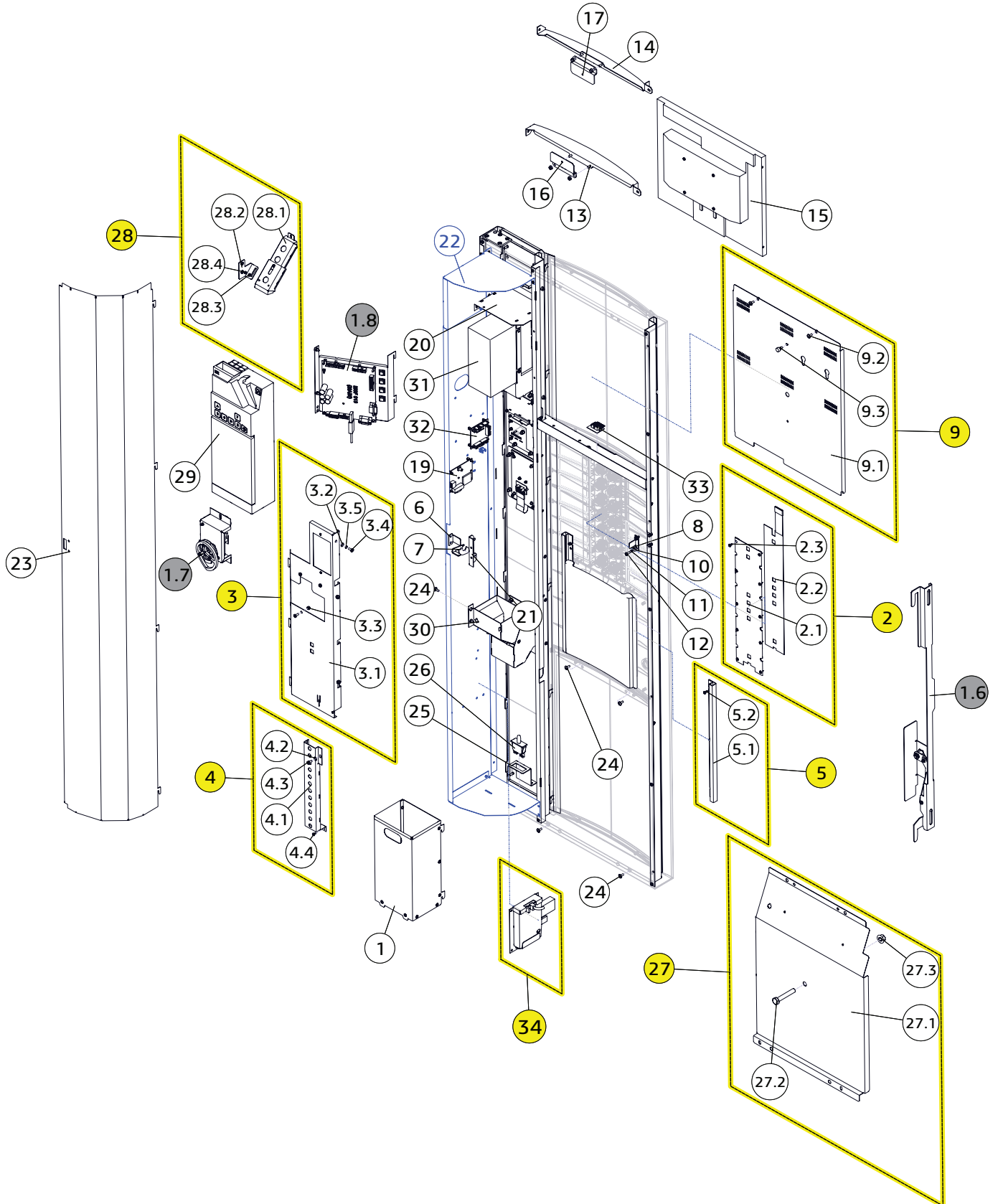


ДВЕРЬ, ВНУТРЕННЯЯ СТОРОНА
DOOR, INTERNAL SIDE

1.2a

U0000142232

с высоким отсеком управления, без возможности установки принтера чеков
with a high control compartment, without the possibility of installing a printer checks




ДВЕРЬ, ВНУТРЕННЯЯ СТОРОНА
DOOR, INTERNAL SIDE

1.2a

№	КОД CODE	RU-Наименование EN-Name	Примечание Note
1	U0000124965	Ящик для монет Coin box	
2	U0000125102	Комплект плёночной клавиатуры Set of film selection keyboard of film selection keyboard	UN-05
2.1	U0000124242	Панель Panel	
2.2	U0000120654	Клавиатура плёночная Keyboard film	
2.3	U0000002576	Винт М3.5х9.5-F Screw M3.5x9.5-F	
3	U0000138508	Комплект кронштейна монетоприёмника Set coin acceptor bracket	
3.1	U0000138234	Кронштейн монетоприёмника в сборе Coin acceptor bracket assembly	
3.2	U0000002116	Шайба А4.3 Washer A4.3	
3.3	U0000002618	Гайка М4 Nut M4	
3.4	U0000002457	Винт М4х10 Screw M4x10	
3.5	U0000001629	Шайба А4.1 Washer A4.1	
4	U0000133809	Комплект монетохода нижнего Bottom coin	
4.1	U0000124922	Монетоход нижний в сборе Bottom coin collector complete	
4.2	U0000002116	Шайба А4.3 Washer A4.3	
4.3	U0000002457	Винт М4х10 Screw M4x10	
4.4	U0000010670	Винт М3.5х9.5-С Screw M3.5x9.5-C	
5	U0000125395	Комплект направляющей шторки Guide curtain set	поз. 5.1 - 2 шт. pos. 5.1 - 2 шт.
5.1	U0000124674	Направляющая шторки в сборе Guide curtain assembly	
5.2	U0000011702	Винт М4.2х9.5-F Screw M4.2x9.5-F	
6	U0000124800	Уголок Corner	
7	U0000124701	Защёлка Latch	
8	U0000124747	Кронштейн переключателя Switch bracket	


ДВЕРЬ, ВНУТРЕННЯЯ СТОРОНА
DOOR, INTERNAL SIDE

1.2a

№	КОД CODE	RU-Наименование EN-Name	Примечание Note
9	U0000124876	Комплект световой панели Light panel kit	
9.1	U0000124754	Панель световая в сборе Panel light assembly	
9.2	U0000113212	Винт М4х10 Screw M4x10	
9.3	U0000009568	Винт М4х10 Screw M4x10	
10	U0000002116	Шайба А4.3 Washer A4.3	
11	U0000001629	Шайба А4.1 Washer A4.1	
12	U0000002458	Винт М4х12 Screw M4x12	
13	U0000124780	Упор в сборе Stop assembly	опция, для монитора option, for monitor
14	U0000124818	Упор в сборе Stop assembly	опция, для монитора option, for monitor
15	по запросу O/R	Видеомонитор Video monitor	опция option
16	по запросу O/R	Кронштейн прижимной нижний Clamping bracket lower	для монитора for monitor
17	по запросу O/R	Кронштейн прижимной верхний Clamping bracket upper	для монитора for monitor
18	U0000002615	Гайка М4 Nut M4	
19	U0000119992	Модем Modem	опция option
20	U0000124710	Кронштейн принтера в сборе Printer bracket assembly	
21	U0000134047	Уголок в сборе Corner assembly	
22	U0000142233	Панель в сборе Panel assembly	без принтера
23	U0000142236	Кожух Casing	без принтера
24	U0000113212	Винт М4х10 Screw M4x10	
25	U0000135604-EN	Кронштейн микропереключателя Microswitches bracket	только для Snack Time
26	U0000000941-EN	Микропереключатель Microswitch	только для Snack Time


ДВЕРЬ, ВНУТРЕННЯЯ СТОРОНА
DOOR, INTERNAL SIDE

1.2a

№	КОД CODE	RU-Наименование EN-Name	Примечание Note
27	U0000133815	Комплект световой панели Light panel kit	
27.1	U0000136425	Панель световая Light panel	
27.2	U0000125563	Болт M10x60 Bolt M10x60	
27.3	U0000005863	Гайка M10 Nut M10	
28	U0000143554	Комплект верхнего монетохода Top coin guidepath components	
28.1	U0000143555	Монетоход верхний в сборе Top coin assembly	
28.2	U0000143556	Угольник в сборе Elbow assembly	
28.3	U0000133311	Шайба A3.2 Washer A3.2	
28.4	U0000009262	Гайка M3 Nut M3	
29	по запросу O/R	Монетоприёмник Coin acceptor	
30	U0000138230	Монетоход нижний в сборе Bottom coin guidepath assembly	
31	U0000135738	Купюроприёмник Coin acceptor	BV-50
	U0000136078	Купюроприёмник Coin acceptor	BV-100
32	U0000128159	Плата 021-01 Board 021-01	
33	U0000120653	Плата клавиатур переходная Keyboard board transition	плата 50 board 50
34	по запросу	Комплект фискального модуля	опция
---	U0000136119	Комплект ключей Key set	для двери for the door

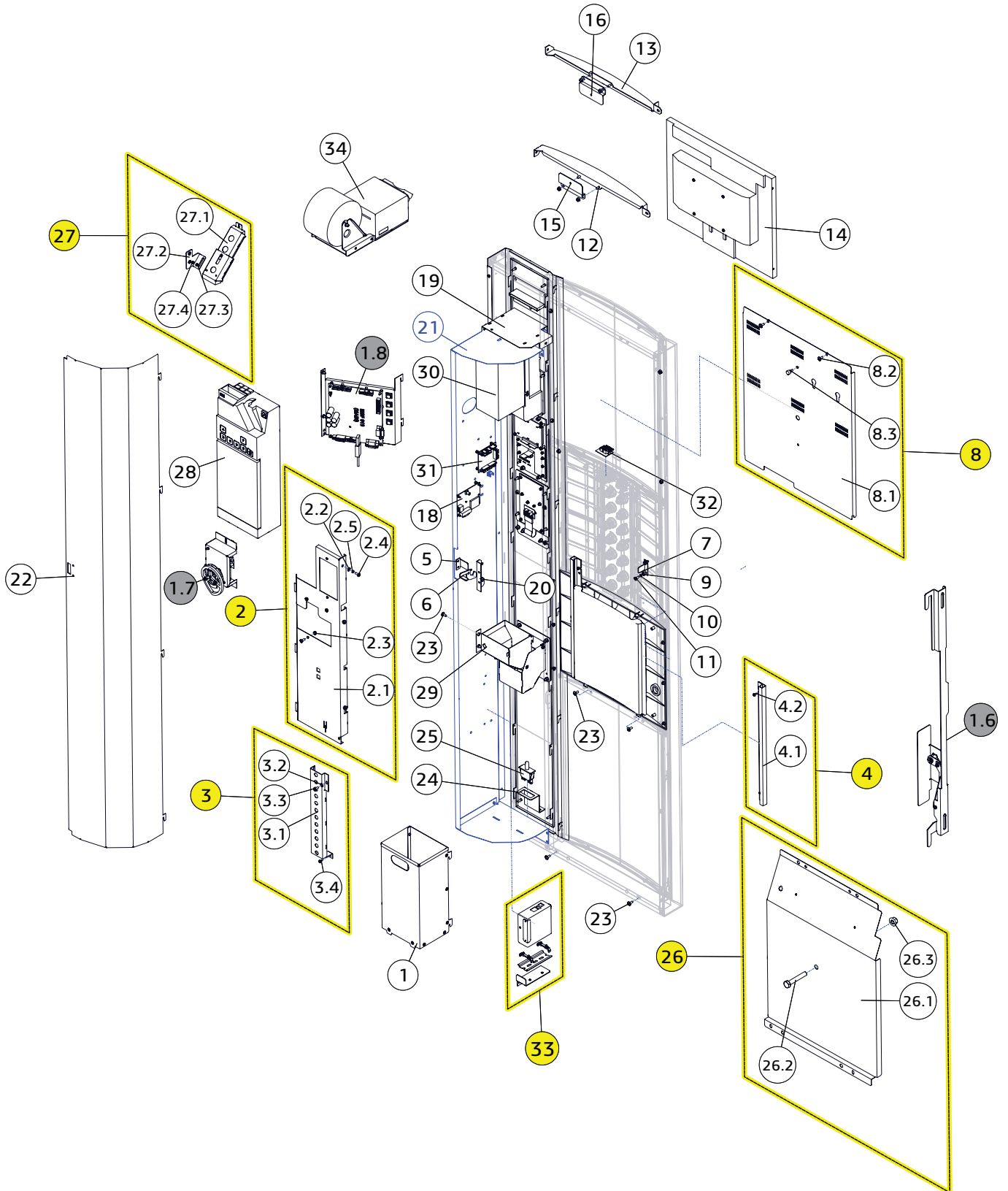


ДВЕРЬ, ВНУТРЕННЯЯ СТОРОНА
DOOR, INTERNAL SIDE

1.2b

U0000142237

с подсветкой ценников и кнопок, с возможностью установки принтера чеков
 with backlighting of price tags and buttons, with the ability to install a printer




ДВЕРЬ, ВНУТРЕННЯЯ СТОРОНА
DOOR, INTERNAL SIDE

1.2b

№	КОД CODE	RU-Наименование EN-Name	Примечание Note
1	U0000124965	Ящик для монет Coin box	
2	U0000138508	Комплект кронштейна монетоприёмника Set coin acceptor bracket	
2.1	U0000138234	Кронштейн монетоприёмника в сборе Coin acceptor bracket assembly	
2.2	U0000002116	Шайба А4.3 Washer A4.3	
2.3	U0000002618	Гайка М4 Nut M4	
2.4	U0000002457	Винт М4х10 Screw M4x10	
2.5	U0000001629	Шайба А4.1 Washer A4.1	
3	U0000133809	Комплект монетохода нижнего Bottom coin	
3.1	U0000124922	Монетоход нижний в сборе Bottom coin collector complete	
3.2	U0000002116	Шайба А4.3 Washer A4.3	
3.3	U0000002457	Винт М4х10 Screw M4x10	
3.4	U0000010670	Винт М3.5х9.5-С Screw M3.5x9.5-C	
4	U0000125395	Комплект направляющей шторки Guide curtain set	поз. 4.1 - 2 шт. pos. 4.1 - 2 шт.
4.1	U0000124674	Направляющая шторки в сборе Guide curtain assembly	
4.2	U0000011702	Винт М4.2х9.5-F Screw M4.2x9.5-F	
5	U0000124800	Уголок Corner	
6	U0000124701	Защёлка Latch	
7	U0000124747	Кронштейн переключателя Switch bracket	


ДВЕРЬ, ВНУТРЕННЯЯ СТОРОНА
DOOR, INTERNAL SIDE

1.2b

№	КОД CODE	RU-Наименование EN-Name	Примечание Note
8	U0000124876	Комплект световой панели Light panel kit	
8.1	U0000124754	Панель световая в сборе Panel light assembly	
8.2	U0000113212	Винт М4х10 Screw M4x10	
8.3	U0000009568	Винт М4х10 Screw M4x10	
9	U0000002116	Шайба А4.3 Washer A4.3	
10	U0000001629	Шайба А4.1 Washer A4.1	
11	U0000002458	Винт М4х12 Screw M4x12	
12	U0000124780	Упор в сборе Stop assembly	опция, для монитора option, for monitor
13	U0000124818	Упор в сборе Stop assembly	опция, для монитора option, for monitor
14	по запросу O/R	Видеомонитор Video monitor	опция option
15	по запросу O/R	Кронштейн прижимной нижний Clamping bracket lower	для монитора for monitor
16	по запросу O/R	Кронштейн прижимной верхний Clamping bracket upper	для монитора for monitor
17	U0000002615	Гайка М4 Nut M4	
18	U0000119992	Модем Modem	опция option
19	U0000124710	Кронштейн принтера в сборе Printer bracket assembly	
20	U0000134047	Уголок в сборе Corner assembly	
21	U0000137248	Панель в сборе Panel assembly	без принтера
22	U0000136267	Кожух Casing	без принтера
23	U0000113212	Винт М4х10 Screw M4x10	
24	U0000135604-EN	Кронштейн микропереключателя Microswitches bracket	только для Snack Time
25	U0000000941-EN	Микропереключатель Microswitch	только для Snack Time


ДВЕРЬ, ВНУТРЕННЯЯ СТОРОНА
DOOR, INTERNAL SIDE
1.2b

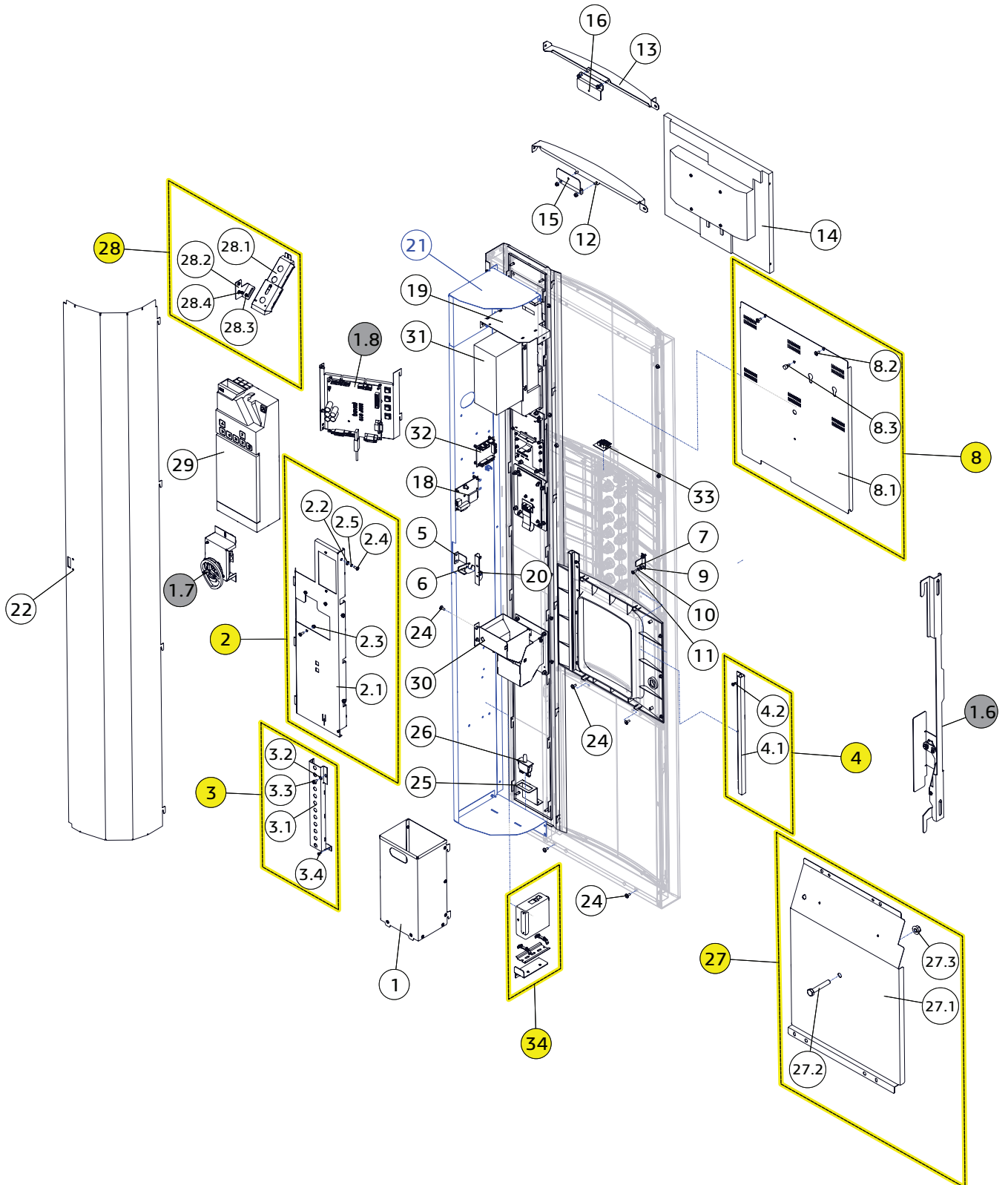
№	КОД CODE	RU-Наименование EN-Name	Примечание Note
26	U0000133815	Комплект световой панели Light panel kit	
26.1	U0000136425	Панель световая Light panel	
26.2	U0000125563	Болт M10x60 Bolt M10x60	
26.3	U0000005863	Гайка M10 Nut M10	
27	U0000143554	Комплект верхнего монетохода Top coin guidepath components	
27.1	U0000143555	Монетоход верхний в сборе Top coin assembly	
27.2	U0000143556	Угольник в сборе Elbow assembly	
27.3	U0000133311	Шайба A3.2 Washer A3.2	
27.4	U0000009262	Гайка M3 Nut M3	
28	по запросу O/R	Монетоприёмник Coin acceptor	
29	U0000138230	Монетоход нижний в сборе Bottom coin guidepath assembly	
30	U0000135738	Купюроприёмник Coin acceptor	BV-50
	U0000136078	Купюроприёмник Coin acceptor	BV-100
31	U0000128159	Плата 021-01 Board 021-01	
32	U0000120653	Плата клавиатур переходная Keyboard board transition	плата 50 board 50
33	по запросу	Комплект фискального модуля	опция
34	по запросу	Принтер чеков	опция
---	U0000136119	Комплект ключей Key set	для двери for the door



ДВЕРЬ, ВНУТРЕННЯЯ СТОРОНА
DOOR, INTERNAL SIDE

1.2c

с подсветкой ценников и кнопок, с высоким отсеком управления,
без возможности установки принтера чеков
with backlighting of price tags and buttons, with a high control compartment,
without the possibility of installing a printer checks




ДВЕРЬ, ВНУТРЕННЯЯ СТОРОНА
DOOR, INTERNAL SIDE

1.2c

№	КОД CODE	RU-Наименование EN-Name	Примечание Note
1	U0000124965	Ящик для монет Coin box	
2	U0000138508	Комплект кронштейна монетоприёмника Set coin acceptor bracket	
2.1	U0000138234	Кронштейн монетоприёмника в сборе Coin acceptor bracket assembly	
2.2	U0000002116	Шайба А4.3 Washer A4.3	
2.3	U0000002618	Гайка М4 Nut M4	
2.4	U0000002457	Винт М4х10 Screw M4x10	
2.5	U0000001629	Шайба А4.1 Washer A4.1	
3	U0000133809	Комплект монетохода нижнего Bottom coin	
3.1	U0000124922	Монетоход нижний в сборе Bottom coin collector complete	
3.2	U0000002116	Шайба А4.3 Washer A4.3	
3.3	U0000002457	Винт М4х10 Screw M4x10	
3.4	U0000010670	Винт М3.5х9.5-С Screw M3.5x9.5-C	
4	U0000125395	Комплект направляющей шторки Guide curtain set	поз. 4.1 - 2 шт. pos. 4.1 - 2 шт.
4.1	U0000124674	Направляющая шторки в сборе Guide curtain assembly	
4.2	U0000011702	Винт М4.2х9.5-F Screw M4.2x9.5-F	
5	U0000124800	Уголок Corner	
6	U0000124701	Защёлка Latch	
7	U0000124747	Кронштейн переключателя Switch bracket	


ДВЕРЬ, ВНУТРЕННЯЯ СТОРОНА
DOOR, INTERNAL SIDE

1.2c

№	КОД CODE	RU-Наименование EN-Name	Примечание Note
8	U0000124876	Комплект световой панели Light panel kit	
8.1	U0000124754	Панель световая в сборе Panel light assembly	
8.2	U0000113212	Винт М4х10 Screw M4x10	
8.3	U0000009568	Винт М4х10 Screw M4x10	
9	U0000002116	Шайба А4.3 Washer A4.3	
10	U0000001629	Шайба А4.1 Washer A4.1	
11	U0000002458	Винт М4х12 Screw M4x12	
12	U0000124780	Упор в сборе Stop assembly	опция, для монитора option, for monitor
13	U0000124818	Упор в сборе Stop assembly	опция, для монитора option, for monitor
14	по запросу O/R	Видеомонитор Video monitor	опция option
15	по запросу O/R	Кронштейн прижимной нижний Clamping bracket lower	для монитора for monitor
16	по запросу O/R	Кронштейн прижимной верхний Clamping bracket upper	для монитора for monitor
17	U0000002615	Гайка М4 Nut M4	
18	U0000119992	Модем Modem	опция option
19	U0000124710	Кронштейн принтера в сборе Printer bracket assembly	
20	U0000134047	Уголок в сборе Corner assembly	
21	U0000142233	Панель в сборе Panel assembly	без принтера
22	U0000142236	Кожух Casing	без принтера
23	U0000113212	Винт М4х10 Screw M4x10	
24	U0000135604-EN	Кронштейн микропереключателя Microswitches bracket	только для Snack Time
25	U0000000941-EN	Микропереключатель Microswitch	только для Snack Time


ДВЕРЬ, ВНУТРЕННЯЯ СТОРОНА
DOOR, INTERNAL SIDE

1.2c

№	КОД CODE	RU-Наименование EN-Name	Примечание Note
26	U0000133815	Комплект световой панели Light panel kit	
26.1	U0000136425	Панель световая Light panel	
26.2	U0000125563	Болт М10х60 Bolt M10x60	
26.3	U0000005863	Гайка М10 Nut M10	
27	U0000143554	Комплект верхнего монетохода Top coin guidepath components	
27.1	U0000143555	Монетоход верхний в сборе Top coin assembly	
27.2	U0000143556	Угольник в сборе Elbow assembly	
27.3	U0000133311	Шайба А3.2 Washer A3.2	
27.4	U0000009262	Гайка М3 Nut M3	
28	по запросу O/R	Монетоприёмник Coin acceptor	
29	U0000138230	Монетоход нижний в сборе Bottom coin guidepath assembly	
30	U0000135738	Купюроприёмник Coin acceptor	BV-50
	U0000136078	Купюроприёмник Coin acceptor	BV-100
31	U0000128159	Плата 021-01 Board 021-01	
32	U0000120653	Плата клавиатур переходная Keyboard board transition	плата 50 board 50
33	по запросу	Комплект фискального модуля	опция
---	U0000136119	Комплект ключей Key set	для двери for the door

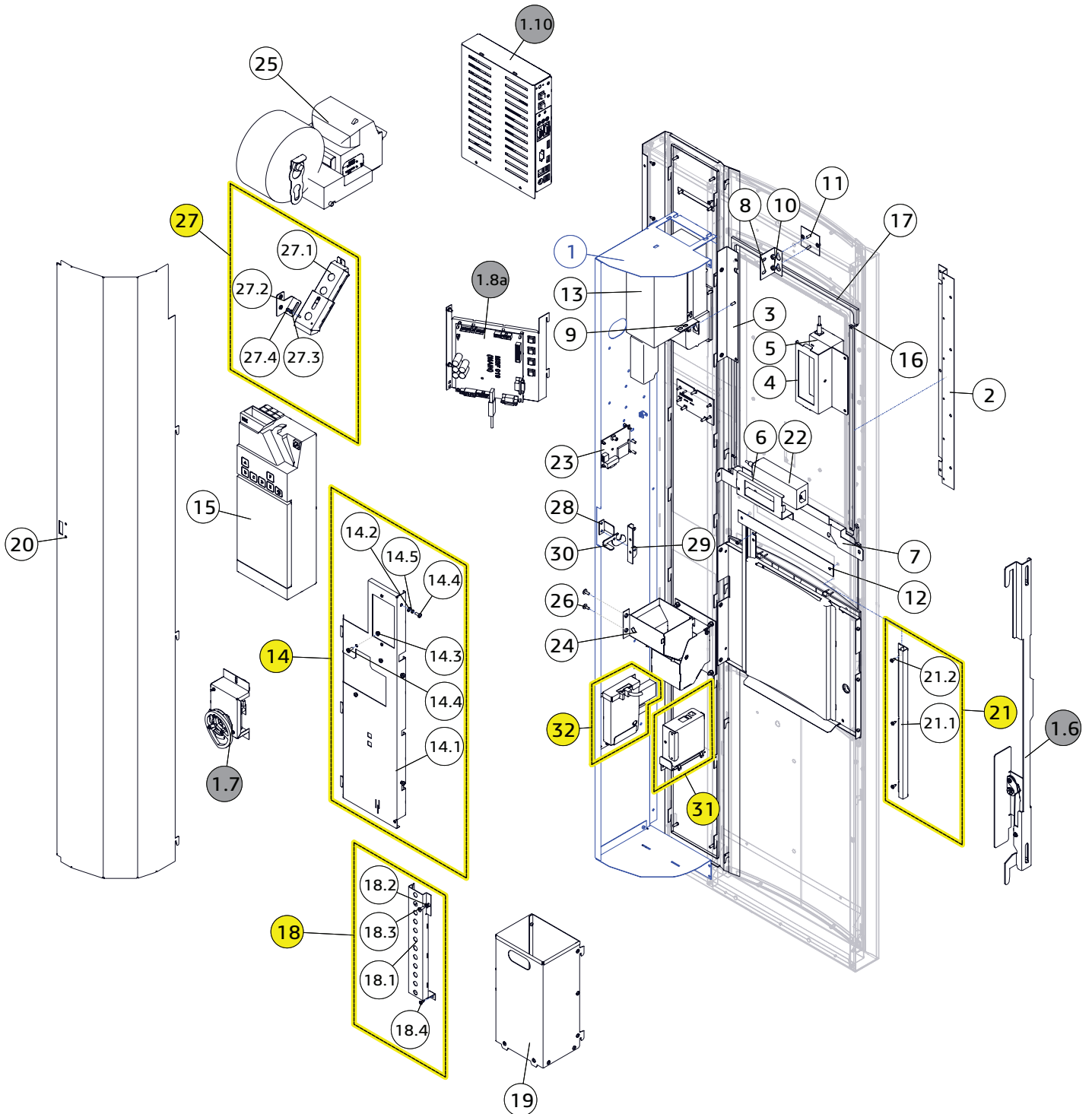


ДВЕРЬ, ВНУТРЕННЯЯ СТОРОНА
DOOR, INTERNAL SIDE

1.2d

U0000137623

для автоматов с сенсорным экраном, с возможностью установки принтера чеков
 for touch screen machines, with the ability to install a printer




ДВЕРЬ, ВНУТРЕННЯЯ СТОРОНА
DOOR, INTERNAL SIDE

1.2d

№	КОД CODE	RU-Наименование EN-Name	Примечание Note
1	U0000137248	Панель в сборе Panel assembly	
2	U0000001593	Прижим Clamp	
3	U0000137631	Кронштейн монитора в сборе Monitor bracket assembly	
4	U0000137633	Кронштейн Bracket	
5	U0000115589	Блок питания Power supply	для системного блока for system block
6	U0000137634	Кронштейн БП монитора Monitor power supply bracket	
7	U0000137630	Кронштейн в сборе Bracket assembly	
8	U0000137636	Уголок крепления системного блока Attachment corner system unit	
9	U0000137635	Уголок крепления системного блока Attachment corner system unit	
10	U0000002615	Гайка М4 Nut M4	
11	U0000137654	Пластина переходная в сборе Transition plate assembly	
12	U0000136687	Заглушка Plug	
13	U0000135738	Купюроприёмник Bill acceptor	BV-50
	U0000136078	Купюроприёмник Bill acceptor	BV-100
14	U0000138508	Комплект кронштейна монетоприёмника Set coin acceptor bracket	
14.1	U0000138234	Кронштейн монетоприёмника в сборе Coin acceptor bracket assembly	
14.2	U0000002116	Шайба А4.3 Washer A4.3	
14.3	U0000002618	Гайка М 4 Nut M 4	
14.4	U0000002457	Винт М4х10 Screw M4x10	
14.5	U0000001629	Шайба А4.1 Washer A4.1	
15	по запросу O/R	Монетоприёмник Coin acceptor	


ДВЕРЬ, ВНУТРЕННЯЯ СТОРОНА
DOOR, INTERNAL SIDE

1.2d

№	КОД CODE	RU-Наименование EN-Name	Примечание Note
16	U0000137276	Пластина рамки вертикальная Frame vertical plate	
17	U0000137275	Пластина рамки горизонтальная Frame horizontal plate	
18	U0000133809	Комплект монетохода нижнего Bottom coin	
18.1	U0000124922	Монетоход нижний в сборе Bottom coin collector complete	
18.2	U0000002116	Шайба А4.3 Washer A4.3	
18.3	U0000002457	Винт М4х10 Screw M 4x10	
18.4	U0000010670	Винт М 3.5х9.5-С Srew M 3.5x9.5-C	
19	U0000124965	Ящик для монет в сборе Coin box	
20	U0000137638	Кожух Casing	
21	U0000125395	Комплект направляющей шторки Guide curtain set	
21.1	U0000124674	Направляющая шторки в сборе Guide curtain assembly	
21.2	U0000011702	Винт М 4.2х9.5-F Screw M4.2x9.5-F	
22	U0000125339	Блок питания Power supply	
23	U0000119992	Модем Modem	
24	U0000138230	Монетоход нижний в сборе Bottom coin guidepath assembly	
25	по запросу	Принтер чеков	опция
26	U0000113212	Винт М4х10 Screw M4x10	
27	U0000143554	Комплект верхнего монетохода Top coin guidepath components	
27.1	U0000143556	Монетоход верхний в сборе Top coin assembly	
27.2	U0000143556	Угольник в сборе Elbow assembly	
27.3	U0000133311	Шайба А3.2 Washer A3.2	
27.4	U0000009262	Гайка М3 Nut M3	


ДВЕРЬ, ВНУТРЕННЯЯ СТОРОНА
 DOOR, INTERNAL SIDE

1.2d

№	КОД CODE	RU-Наименование EN-Name	Примечание Note
28	U0000124800	Уголок Corner	
29	U0000134047	Уголок в сборе Corner assembly	
30	U0000124701	Защёлка Latch	
31	по запросу	Комплект фискального модуля_ Система 1ФА	
32	по запросу	Комплект фискального модуля_ Payonline	
---	U0000136119	Комплект ключей Door key kit	для двери for the door

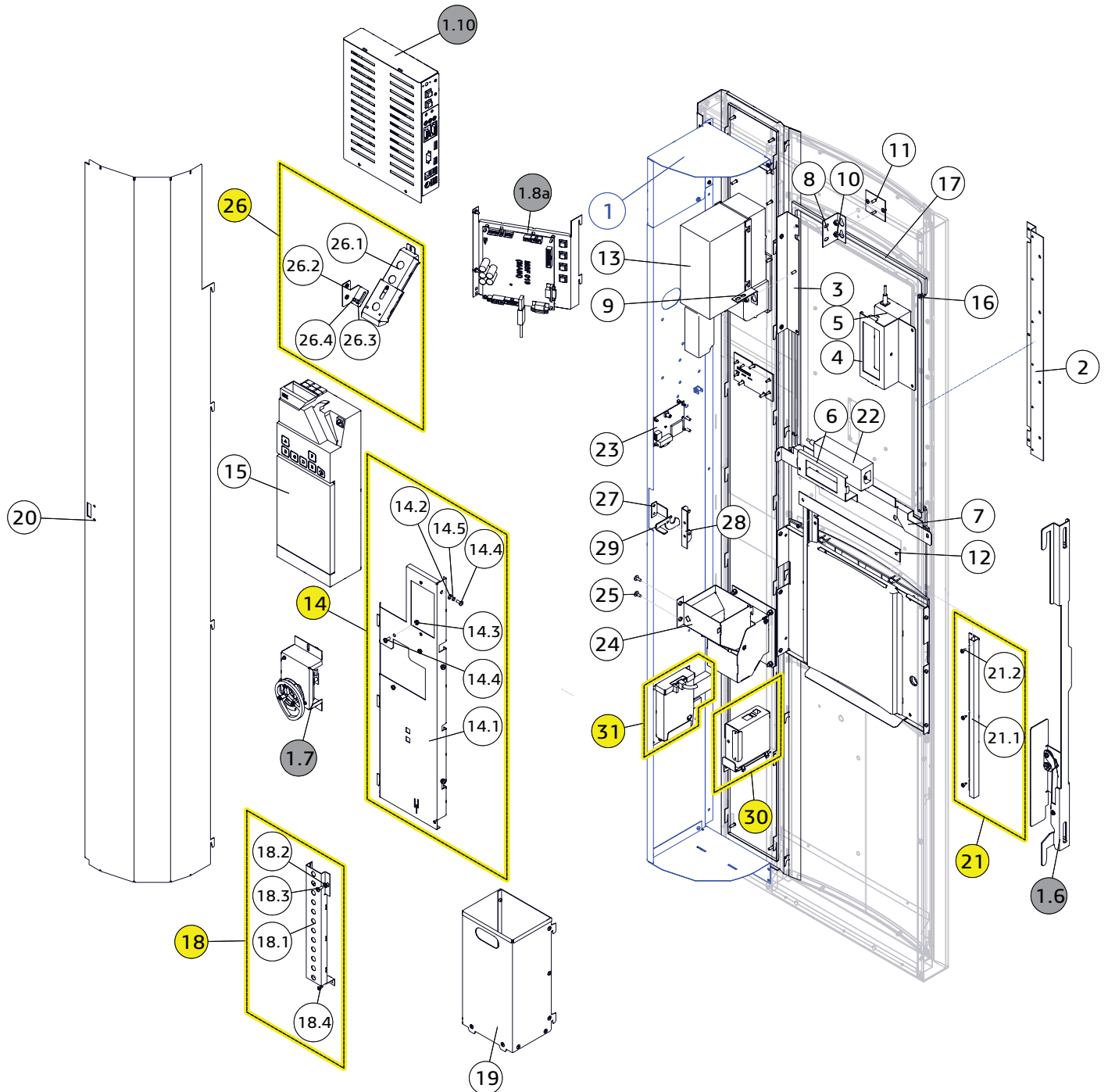


ДВЕРЬ, ВНУТРЕННЯЯ СТОРОНА
DOOR, INTERNAL SIDE

1.2e

U0000142495

для автоматов с сенсорным экраном, с высоким отсеком управления,
без возможности установки принтера чеков
for touch screen machines, with a high control compartment,
without the possibility of installing a printer checks




ДВЕРЬ, ВНУТРЕННЯЯ СТОРОНА
DOOR, INTERNAL SIDE

1.2e

№	КОД CODE	RU-Наименование EN-Name	Примечание Note
1	U0000142233	Панель в сборе Panel assembly	
2	U0000001593	Прижим Clamp	
3	U0000137631	Кронштейн монитора в сборе Monitor bracket assembly	
4	U0000137633	Кронштейн Bracket	
5	U0000115589	Блок питания Power supply	для системного блока for system block
6	U0000137634	Кронштейн БП монитора Monitor power supply bracket	
7	U0000137630	Кронштейн в сборе Bracket assembly	
8	U0000137636	Уголок крепления системного блока Attachment corner system unit	
9	U0000137635	Уголок крепления системного блока Attachment corner system unit	
10	U0000002615	Гайка М4 Nut M4	
11	U0000137654	Пластина переходная в сборе Transition plate assembly	
12	U0000136687	Заглушка Plug	
13	U0000135738	Купюроприёмник Bill acceptor	BV-50
	U0000136078	Купюроприёмник Bill acceptor	BV-100
14	U0000138508	Комплект кронштейна монетоприёмника Set coin acceptor bracket	
14.1	U0000138234	Кронштейн монетоприёмника в сборе Coin acceptor bracket assembly	
14.2	U0000002116	Шайба А4.3 Washer A4.3	
14.3	U0000002618	Гайка М 4 Nut M 4	
14.4	U0000002457	Винт М4х10 Screw M4x10	
14.5	U0000001629	Шайба А4.1 Washer A4.1	
15	по запросу O/R	Монетоприёмник Coin acceptor	


ДВЕРЬ, ВНУТРЕННЯЯ СТОРОНА
DOOR, INTERNAL SIDE

1.2e

№	КОД CODE	RU-Наименование EN-Name	Примечание Note
16	U0000137276	Пластина рамки вертикальная Frame vertical plate	
17	U0000137275	Пластина рамки горизонтальная Frame horizontal plate	
18	U0000133809	Комплект монетохода нижнего Bottom coin	
18.1	U0000124922	Монетоход нижний в сборе Bottom coin collector complete	
18.2	U0000002116	Шайба А4.3 Washer A4.3	
18.3	U0000002457	Винт М4х10 Screw M 4x10	
18.4	U0000010670	Винт М 3.5х9.5-С Srew M 3.5x9.5-C	
19	U0000124965	Ящик для монет в сборе Coin box	
20	U0000142496	Кожух Casing	
21	U0000125395	Комплект направляющей шторки Guide curtain set	
21.1	U0000124674	Направляющая шторки в сборе Guide curtain assembly	
21.2	U0000011702	Винт М 4.2х9.5-F Screw M4.2x9.5-F	
22	U0000125339	Блок питания Power supply	
23	U0000119992	Модем Modem	
24	U0000138230	Монетоход нижний в сборе Bottom coin guidepath assembly	
25	U0000113212	Винт М4х10 Screw M4x10	
26	U0000143554	Комплект верхнего монетохода Top coin guidepath components	
26.1	U0000143556	Монетоход верхний в сборе Top coin assembly	
26.2	U0000143556	Угольник в сборе Elbow assembly	
26.3	U0000133311	Шайба А3.2 Washer A3.2	
26.4	U0000009262	Гайка М3 Nut M3	


ДВЕРЬ, ВНУТРЕННЯЯ СТОРОНА
DOOR, INTERNAL SIDE
1.2e

№	КОД CODE	RU-Наименование EN-Name	Примечание Note
27	U0000124800	Уголок Corner	
28	U0000134047	Уголок в сборе Corner assembly	
29	U0000124701	Защёлка Latch	
30	по запросу	Комплект фискального модуля_ Система 1ФА	
31	по запросу	Комплект фискального модуля_ Payonline	
---	U0000136119	Комплект ключей Door key kit	для двери for the door

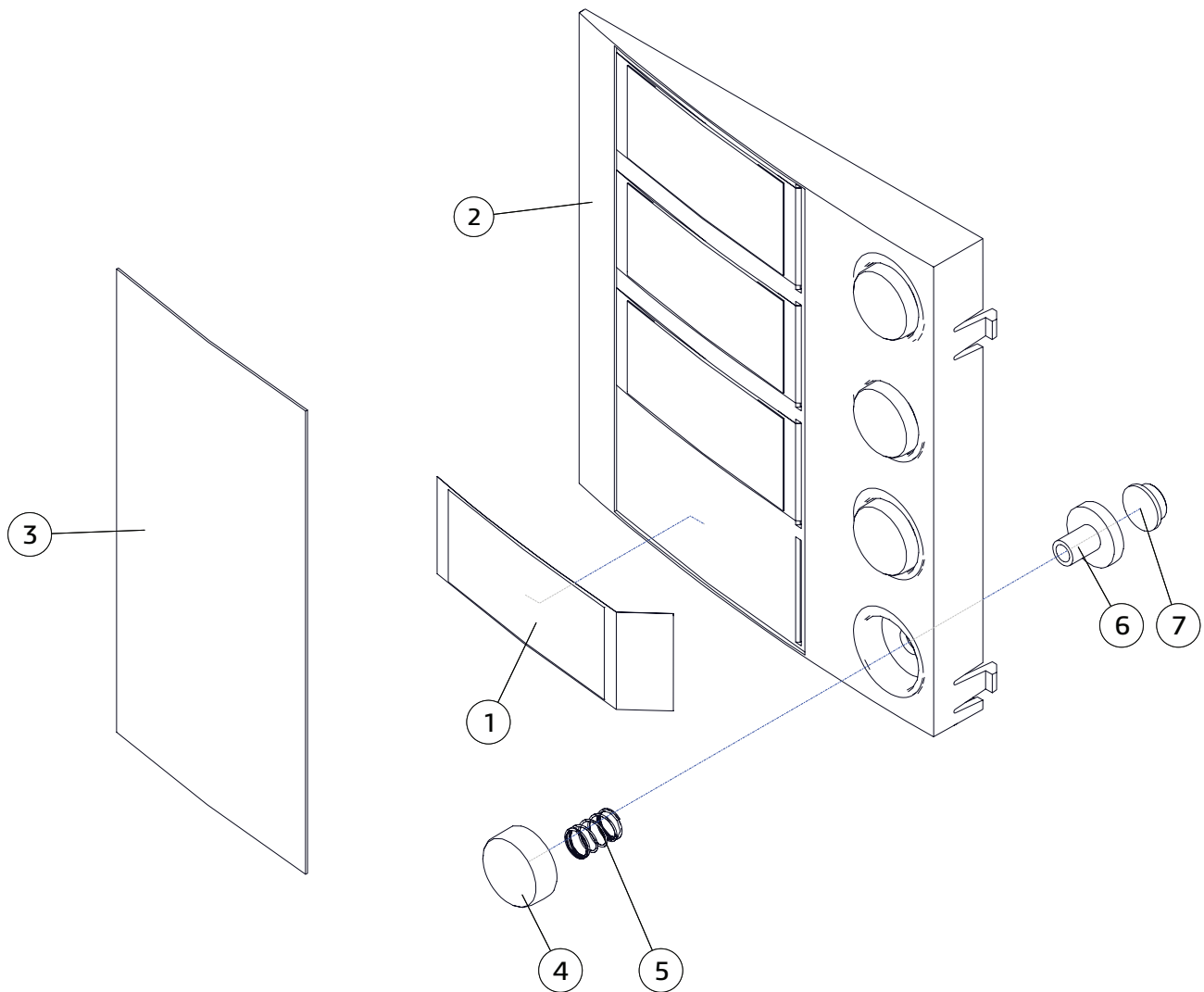


ПАНЕЛЬ ЛИЦЕВАЯ В СБОРЕ
FACE PANEL ASSEMBLY

1.3

U0000130234

для дверей с графическим экраном, без подсветки кнопок
for doors with graphic screen, no buttons lights

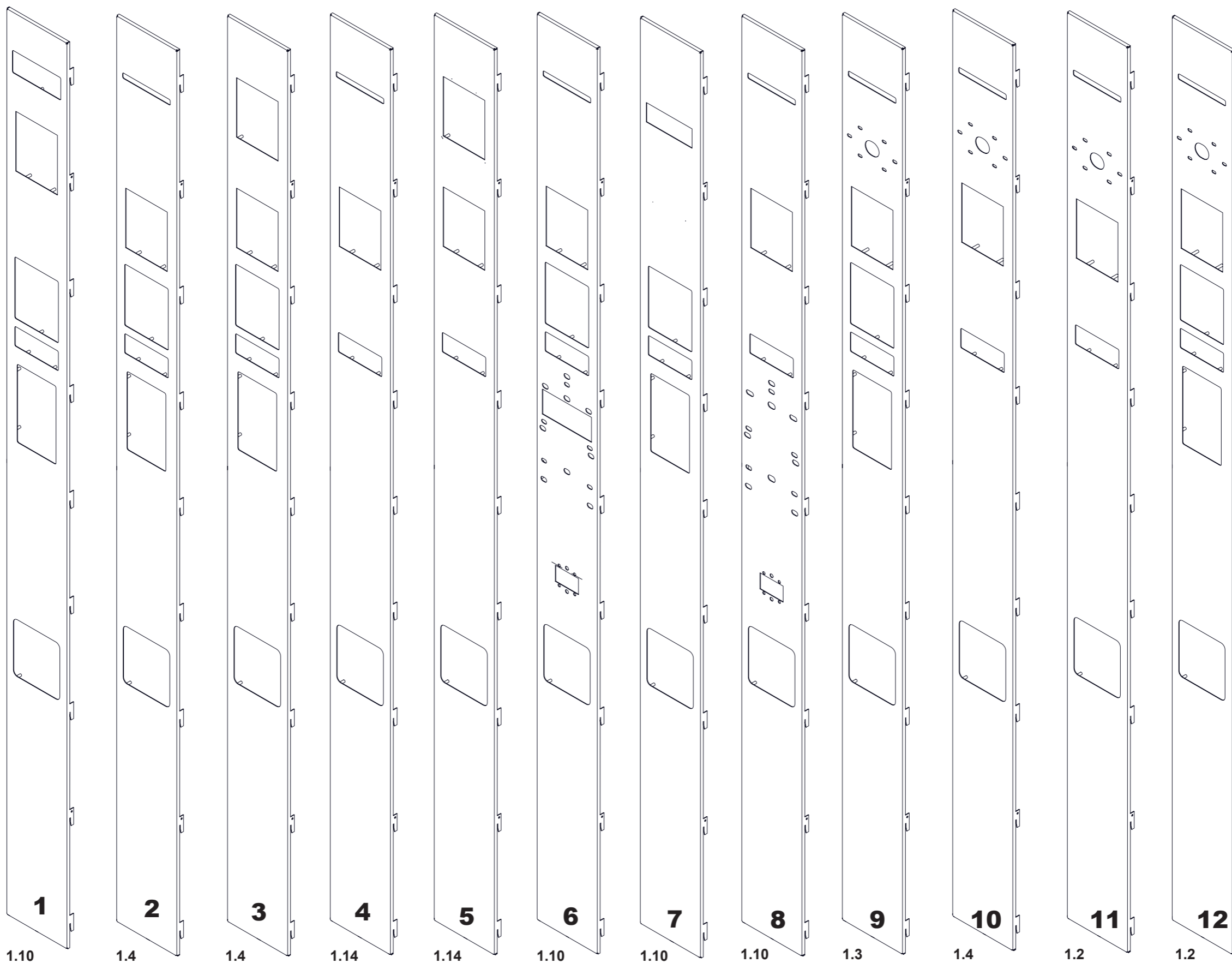



ПАНЕЛЬ ЛИЦЕВАЯ В СБОРЕ
FACE PANEL ASSEMBLY
1.3

№	КОД CODE	RU-Наименование EN-Name	Примечание Note
1	U0000125058	Бирки с названием напитков Tags with the name of the drink	
2	U0000119128	Основание клавиатуры Base of the keyboard	
3	U0000119202	Стекло с кармашками Glass with pockets	
4	U0000128937	Кнопка Button	
5	U0000119200	Пружина кнопки Button spring	
6	U0000129283	Толкатель кнопки Button pusher	
7	U0000011027	Площадка Platform	

ПАНЕЛЬ ПЕРЕДНЯЯ В СБОРЕ
FRONT PANEL ASSEMBLY

1.4




**ПАНЕЛЬ ПЕРЕДНЯЯ В СБОРЕ
FRONT PANEL ASSEMBLY**
1.4

№	КОД CODE	RU-Наименование EN-Name	Примечание Note
1	U0000138518	под принтер SANEI, купюроприёмник NV9 under printer SANEI, bill acceptor NV9	RB / RI / RL / RBL
2	U0000137086	под принтер VKP-80 under printer VKP-80	RB / RI / RL / RBL
3	U0000143938	под купюроприёмник и картридер Nayax, без принтера under bill acceptor and card reader Nayax, without printer	RB / RI / RL / RBL
4	U0000125802	под принтер VKP-80 under printer VKP-80	RTB / RTL / RTBL
5	U0000143961	под купюроприёмник и картридер Nayax, без принтера under bill acceptor and card reader Nayax, without printer	RTB / RTL / RTBL
6	U0000138519	под картридер Cryptera under card reader Cryptera	RB / RI / RL / RBL
7	U0000138520	под купюроприёмник Vega, без принтера under bill acceptor Vega, without printer	RB / RI / RL / RBL
8	U0000138521	под картридер Cryptera under card reader Cryptera	RTB / RTL / RTBL
9	U0000142007	под картридер D200 under card reader D200	RB / RI / RL / RBL
10	U0000140125	под картридер D200 under card reader D200	RTB / RTL / RTBL
11	U0000144004	под картридер D200 (для автоматов до 15.04.2017 г.в.) under card reader D200 (for machines to 15.04.2017 y.r.)	RTB / RTL / RTBL
12	U0000144336	под картридер D200 (для автоматов Rosso со старыми ЖК-дисплеями SCS02004A0JEW30)	RB / RI / RL / RBL

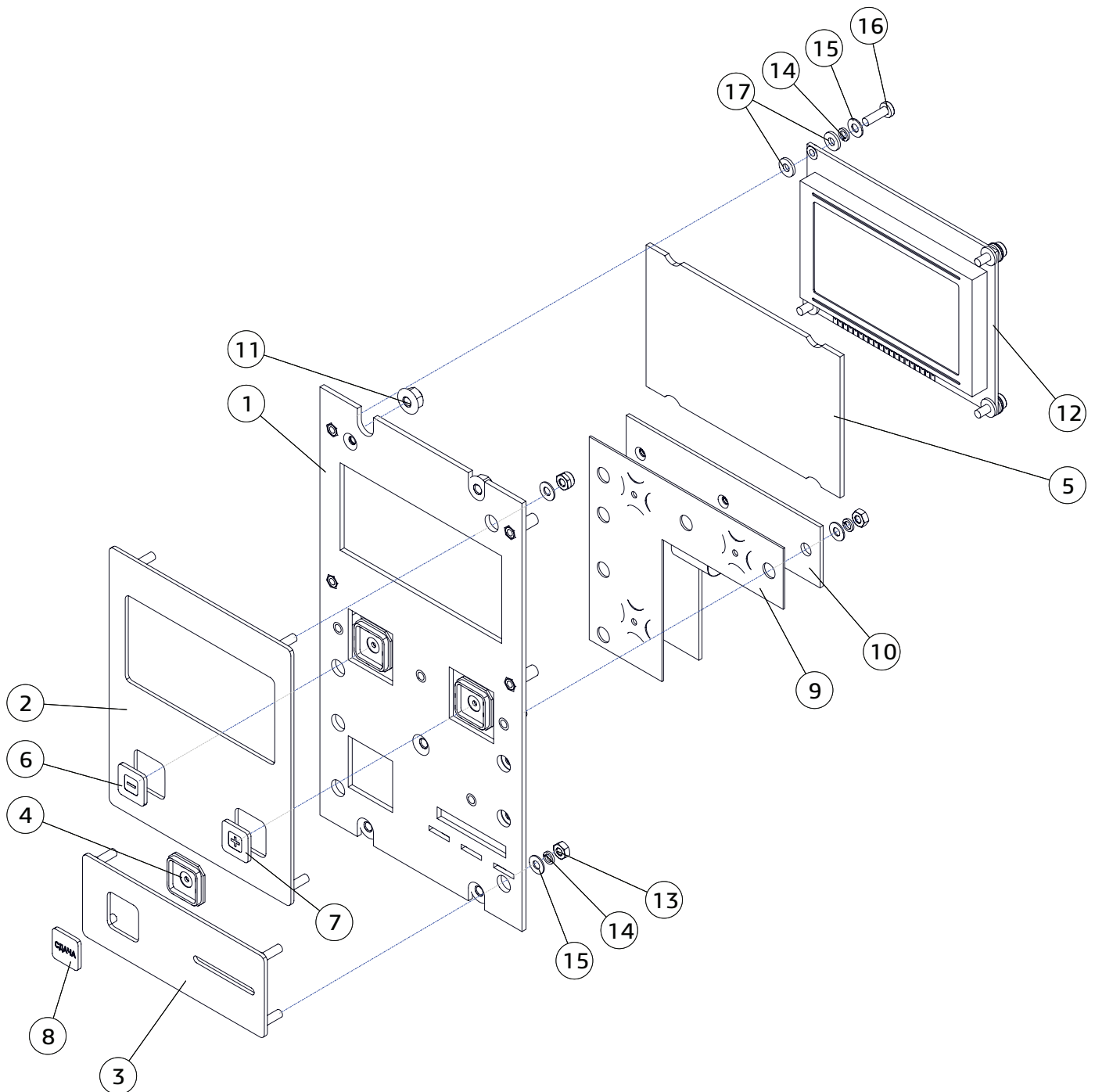


МОДУЛЬ ДИСПЛЕЙНЫЙ В СБОРЕ
DISPLAY MODULE ASSEMBLY

1.5↓

U0000124968-RU

с ЖК индикатором графическим SGS12864A0JEW00 SDEC на русском языке
 with LCD indicator graphic in Russian




МОДУЛЬ ДИСПЛЕЙНЫЙ В СБОРЕ
DISPLAY MODULE ASSEMBLY
1.5

№	КОД CODE	RU-Наименование EN-Name	Примечание Note
1	U0000124709	Пластина в сборе Plate assembly	
2	U0000124671	Панель дисплея в сборе Display panel assembly	
3	U0000124672	Панель сдачи в сборе Change panel assembly	
4	U0000116638	Корпус кнопки Button body	
5	U0000121876	Стекло защитное Protective glass	
6	U0000125011	Кнопка "Сахар -" Button "Sugar -"	
7	U0000125012	Кнопка "Сахар +" Button "Sugar +"	
8	U0000124651	Кнопка "Сдача" Button "CHANGE"	
9	U0000120656	Клавиатура плёночная Keyboard film	UN-03
10	U0000124782	Пластина клавиатуры Keyboard plate	
11	U0000002615	Гайка М4 Nut M4	
12	U0000122708	Дисплей ЖК LCD display	
13	U0000009262	Гайка М3 Nut M3	
14	U0000001561	Шайба А3.2 Washer A3.2	
15	U0000133311	Шайба А3.2 Washer A3.2	
16	U0000002282	Винт М3х10 Screw M3x10	
17	U0000136689	Шайба 3.6х7.9х0.8 Washer 3.6x7.9x0.8	

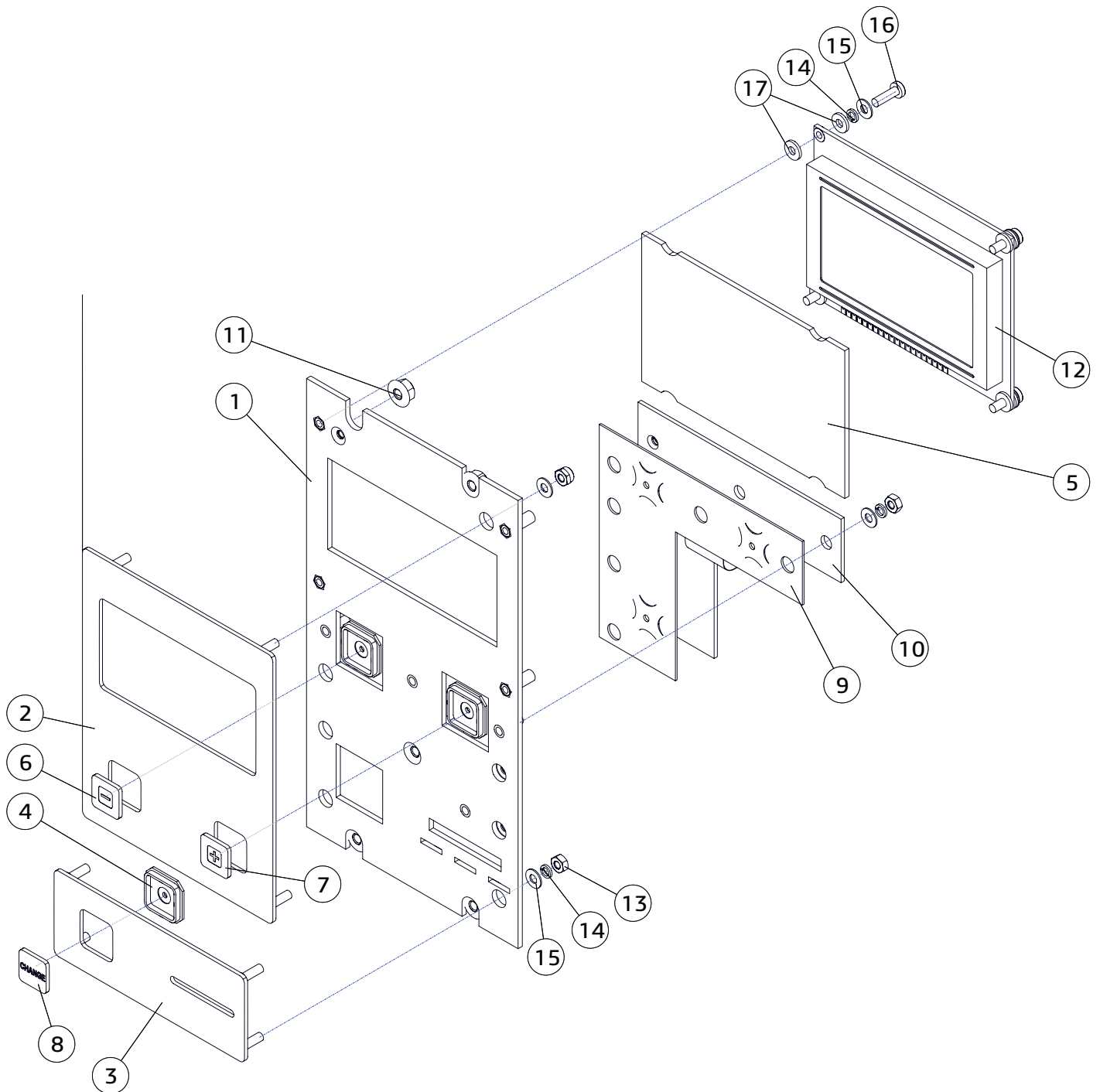


МОДУЛЬ ДИСПЛЕЙНЫЙ В СБОРЕ
DISPLAY MODULE ASSEMBLY

1.5a

U0000138491-EN

с ЖК индикатором графическим SGS12864A0JEW00 SDEC на английском языке
 with LCD indicator graphic in English




МОДУЛЬ ДИСПЛЕЙНЫЙ В СБОРЕ
DISPLAY MODULE ASSEMBLY

1.5a

№	КОД CODE	RU-Наименование EN-Name	Примечание Note
1	U0000124709	Пластина в сборе Plate assembly	
2	U0000124671	Панель дисплея в сборе Display panel assembly	
3	U0000124672	Панель сдачи в сборе Change panel assembly	
4	U0000116638	Корпус кнопки Button body	
5	U0000121876	Стекло защитное Protective glass	
6	U0000125011	Кнопка "Сахар -" Button "Sugar -"	
7	U0000125012	Кнопка "Сахар +" Button "Sugar +"	
8	U0000138492	Кнопка "Сдача" Button "CHANGE"	
9	U0000120656	Клавиатура плёночная Keyboard film	UN-03
10	U0000124782	Пластина клавиатуры Keyboard plate	
11	U0000002615	Гайка М4 Nut M4	
12	U0000122708	Дисплей ЖК LCD display	
13	U0000009262	Гайка М3 Nut M3	
14	U0000001561	Шайба А3.2 Washer A3.2	
15	U0000133311	Шайба А3.2 Washer A3.2	
16	U0000002282	Винт М3х10 Screw M3x10	
17	U0000136689	Шайба 3.6х7.9х0.8 Washer 3.6x7.9x0.8	

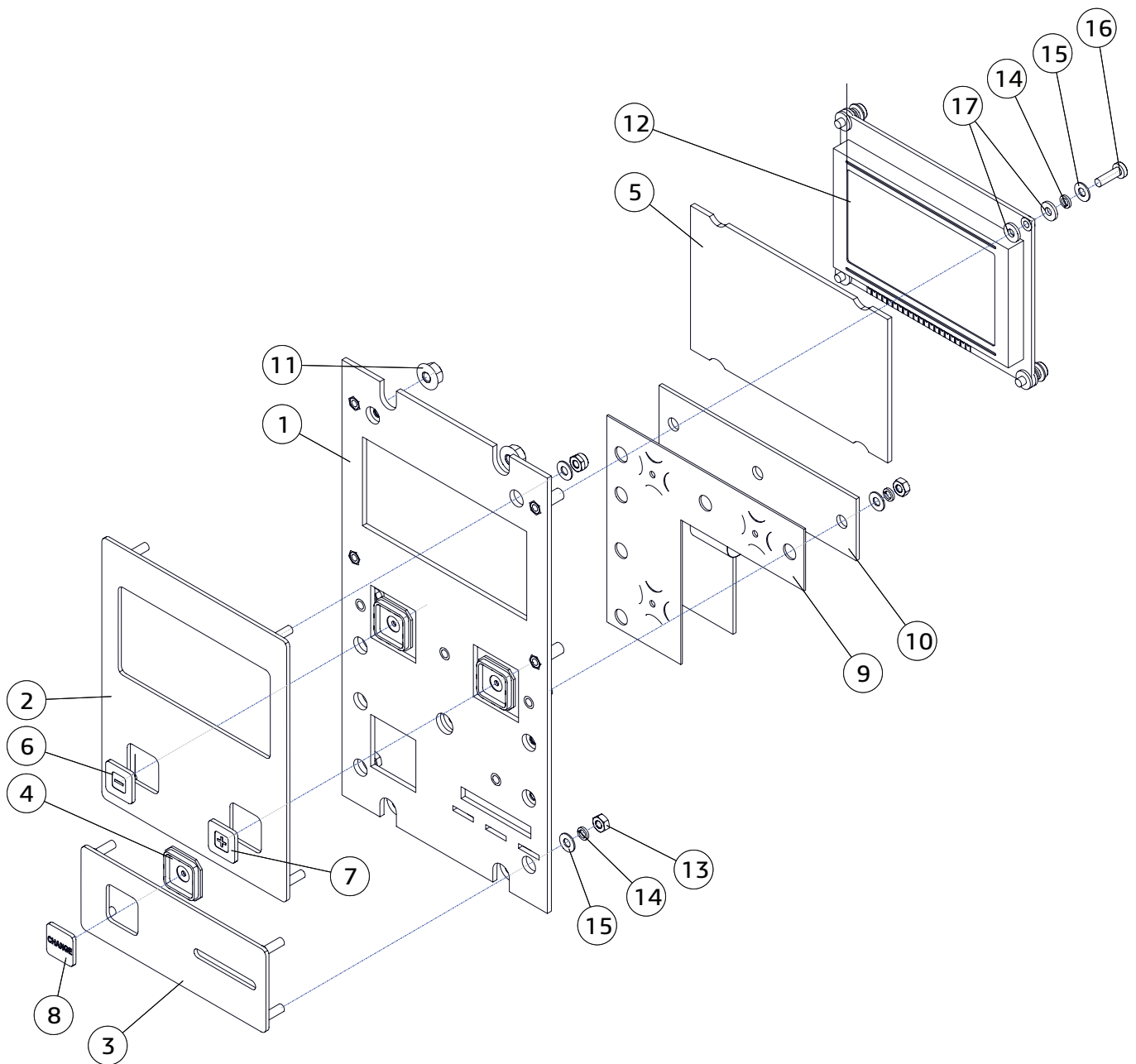


МОДУЛЬ ДИСПЛЕЙНЫЙ В СБОРЕ
DISPLAY MODULE ASSEMBLY

1.5b

U0000142574-EN

с ЖК индикатором графическим SGS12864A0JEW00 SDEC для Англии
 with LCD indicator graphic for England




МОДУЛЬ ДИСПЛЕЙНЫЙ В СБОРЕ
DISPLAY MODULE ASSEMBLY
1.5b

№	КОД CODE	RU-Наименование EN-Name	Примечание Note
1	U0000124709	Пластина в сборе Plate assembly	
2	U0000124671	Панель дисплея в сборе Display panel assembly	
3	U0000138511	Панель сдачи в сборе Change panel assembly	
4	U0000116638	Корпус кнопки Button body	
5	U0000121876	Стекло защитное Protective glass	
6	U0000125011	Кнопка "Сахар -" Button "Sugar -"	
7	U0000125012	Кнопка "Сахар +" Button "Sugar +"	
8	U0000138492	Кнопка "Сдача" Button "CHANGE"	
9	U0000120656	Клавиатура плёночная Keyboard film	UN-03
10	U0000124782	Пластина клавиатуры Keyboard plate	
11	U0000002615	Гайка М4 Nut M4	
12	U0000122708	Дисплей ЖК LCD display	
13	U0000009262	Гайка М3 Nut M3	
14	U0000001561	Шайба А3.2 Washer A3.2	
15	U0000133311	Шайба А3.2 Washer A3.2	
16	U0000002282	Винт М3х10 Screw M3x10	
17	U0000136689	Шайба 3.6х7.9х0.8 Washer 3.6x7.9x0.8	

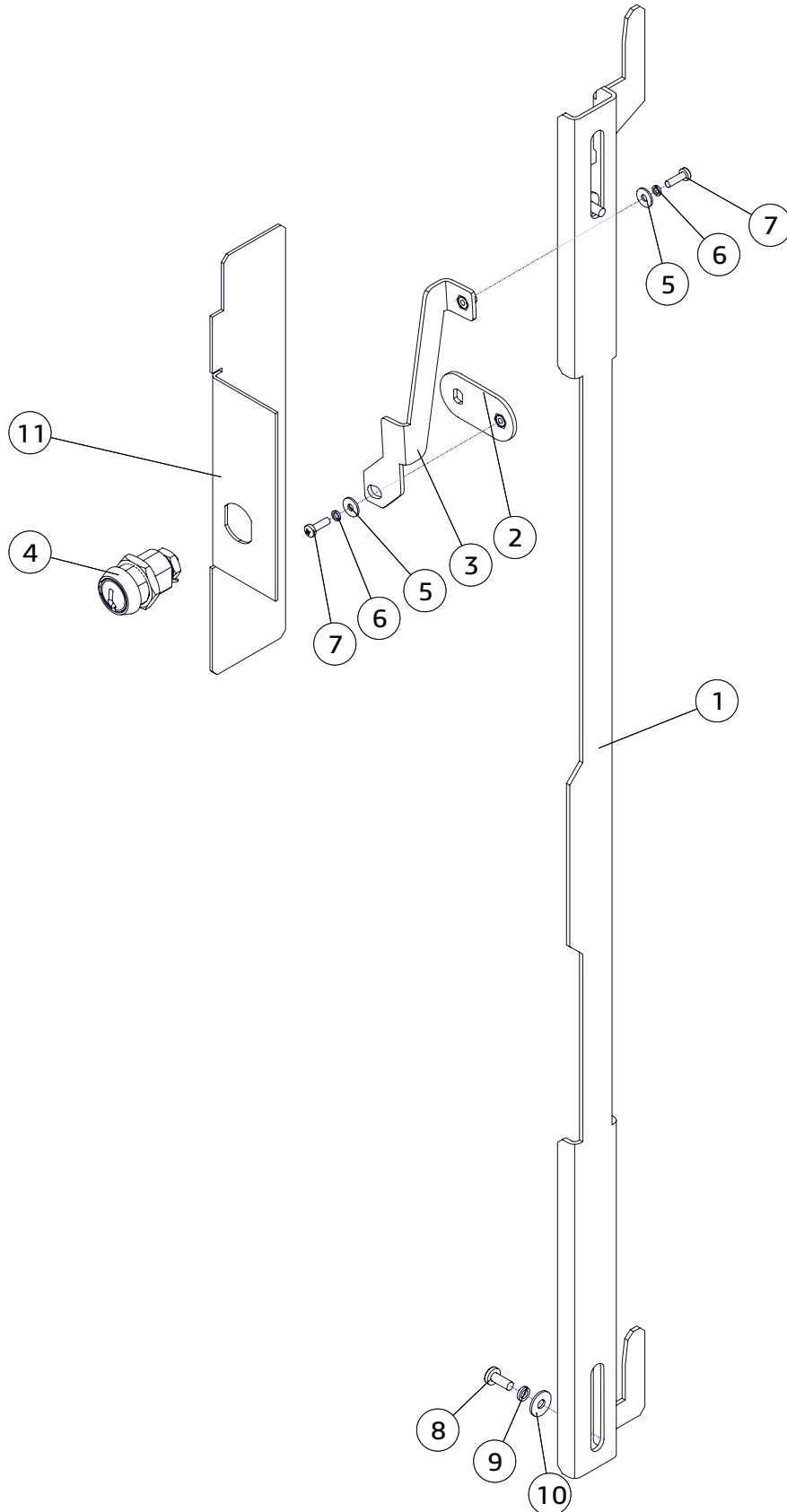


**ЗАПОРНЫЙ МЕХАНИЗМ
LOCKING MECHANISM**

1.6

U0000124875

**стандарт
standart**




**ЗАПОРНЫЙ МЕХАНИЗМ
LOCKING MECHANISM**
1.6

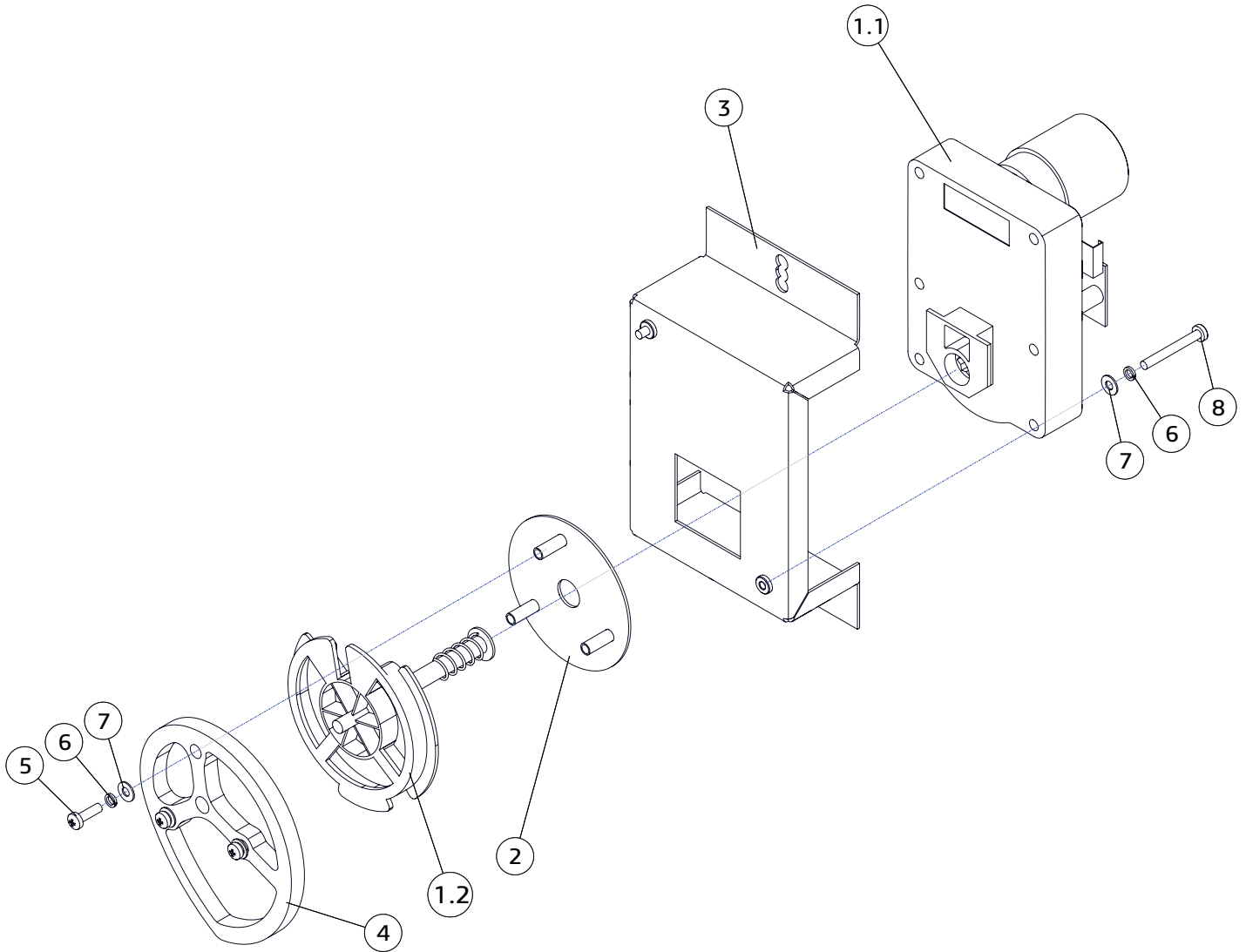
№	КОД CODE	RU-Наименование EN-Name	Примечание Note
1	U0000124827	Задвижка Valve	
2	U0000124678	Щеколда в сборе Latch assembly	
3	U0000124677	Шатун в сборе Connecting rod assembly	
4	U0000136118	Замок Lock	Rielda
5	U0000133311	Шайба А3.2 Washer A3.2	
6	U0000001561	Шайба А3.1 Washer A3.1	
7	U0000002282	Винт М3х10 Screw M3x10	
8	U0000002457	Винт М4х10 Screw M4x10	
9	U0000001629	Шайба А4.1 Washer A4.1	
10	U0000003804	Шайба А4.3 Washer A4.3	
11	U0000124752	Уголок Corner	



КОМПЛЕКТ МОТОРА ВЫДАЧИ СДАЧИ
GIVING CHANGE MOTOR KIT

1.7

U0000125062	опция option
-------------	-----------------




**КОМПЛЕКТ МОТОРА ВЫДАЧИ СДАЧИ
GIVING CHANGE MOTOR KIT**
1.7

№	КОД CODE	RU-Наименование EN-Name	Примечание Note
1	U0000120612	Мотор-редуктор одинарный Single motor	
1.1	----	Мотор Motor	только в составе поз.1 only with position 1
1.2	----	Держатель пружины Spring holder	только в составе поз.1 only with position 1
2	U0000123426	Подкладка в сборе Lining assembly	
3	U0000124939	Кронштейн сдачи в сборе Change bracket assembly	
4	U0000124970	Эксцентрик Eccentric	
5	U0000002282	Винт М3х10 Screw M3x10	
6	U0000001561	Шайба А3.1 Washer A3.1	
7	U0000002117	Шайба А3.2 Washer A3.2	
8	U0000003395	Винт М3х25 Screw M3x25	
----	U0000122714	Жгут двигателя Engine harness	

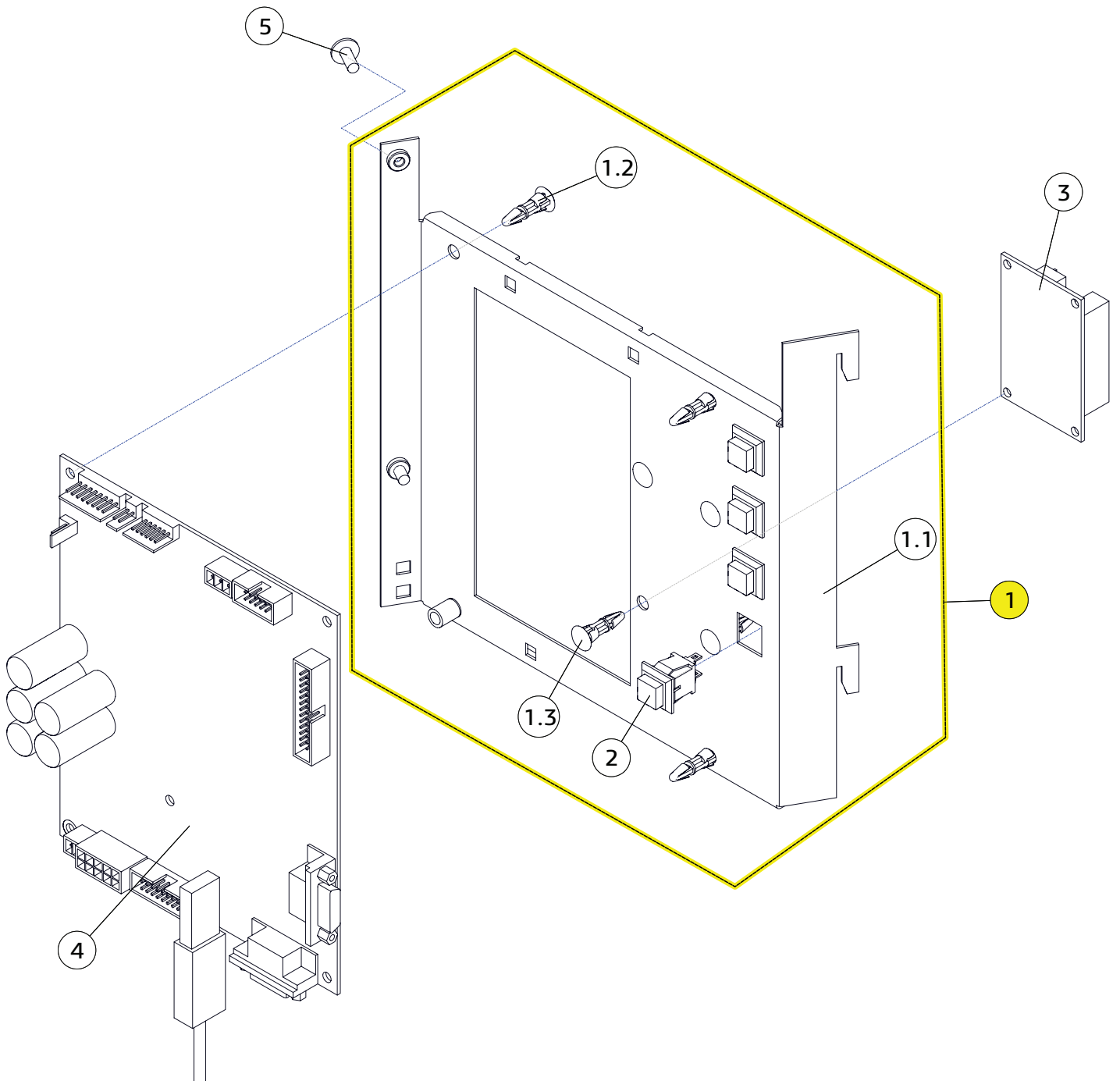


**КОМПЛЕКТ СИСТЕМНОЙ ПЛАТЫ
MAIN BOARD KIT**

1.8 ↓

U0000138222

для автоматов с графическим ЖК-индикатором
for machines with graphic LCD indicator




КОМПЛЕКТ СИСТЕМОЙ ПЛАТЫ
MAIN BOARD KIT
1.8

№	КОД CODE	RU-Наименование EN-Name	Примечание Note
1	U0000142216	Кронштейн системной платы с держателями Main Board bracket with holders	
1.1	U0000138235	Кронштейн системной платы в сборе Main Board bracket assembly	
1.2	U0000136468	Держатель межплатный Interboard holder	для системной платы for Main Board
1.3	U0000119159	Держатель межплатный Interboard holder	для платы 051 for board 051
2	U0000119123	Кнопка Button	
3	U0000122710	Плата индикатора переходная Indicator board transition	плата 051 board 051
4	U0000121608	Плата 019-02 Main Board 019-02	без LAN without LAN
5	U0000113212	Винт M4x10 Screw M4x10	
----	U0000119404	Аккумулятор Accumulator	для платы 019 for board 019

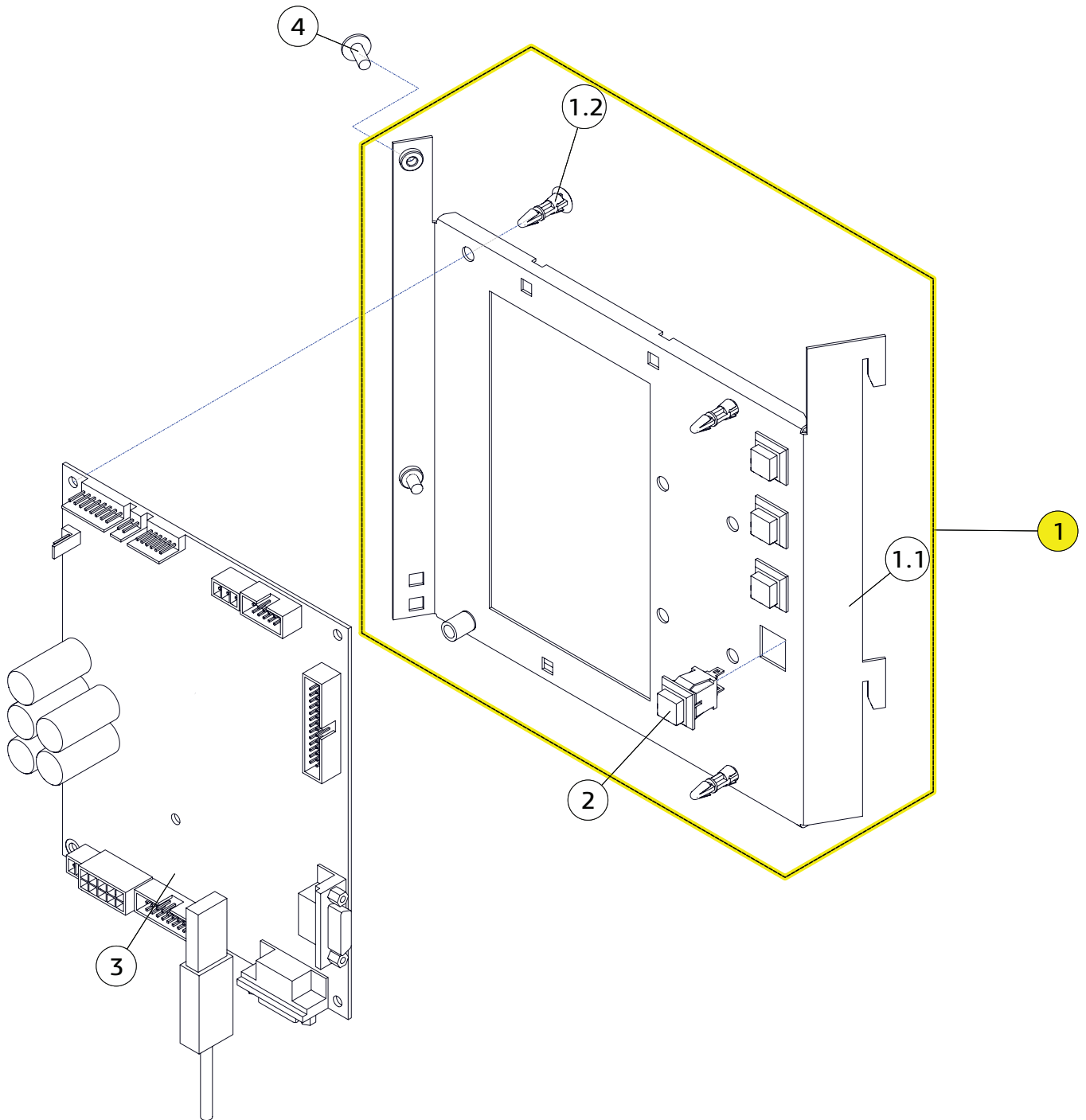


**КОМПЛЕКТ СИСТЕМОЙ ПЛАТЫ
MAIN BOARD KIT**

1.8a

U0000141678

для автоматов с сенсорным экраном
for touch screen machines




КОМПЛЕКТ СИСТЕМОЙ ПЛАТЫ
MAIN BOARD KIT
1.8a

№	КОД CODE	RU-Наименование EN-Name	Примечание Note
1	U0000142216	Кронштейн системной платы с держателями Main Board bracket with holders	
1.1	U0000138235	Кронштейн системной платы в сборе Main Board bracket assembly	
1.2	U0000136468	Держатель межплатный Interboard holder	для системной платы for Main Board
2	U0000119123	Кнопка Button	
3	U0000120990	Плата 019-01 Main Board 019-01	выработка задела old
	U0000124066	Плата 019-03 Main Board 019-03	новая new
4	U0000113212	Винт М4х10 Screw M4x10	
----	U0000119404	Аккумулятор Accumulator	для платы 019 for board 019

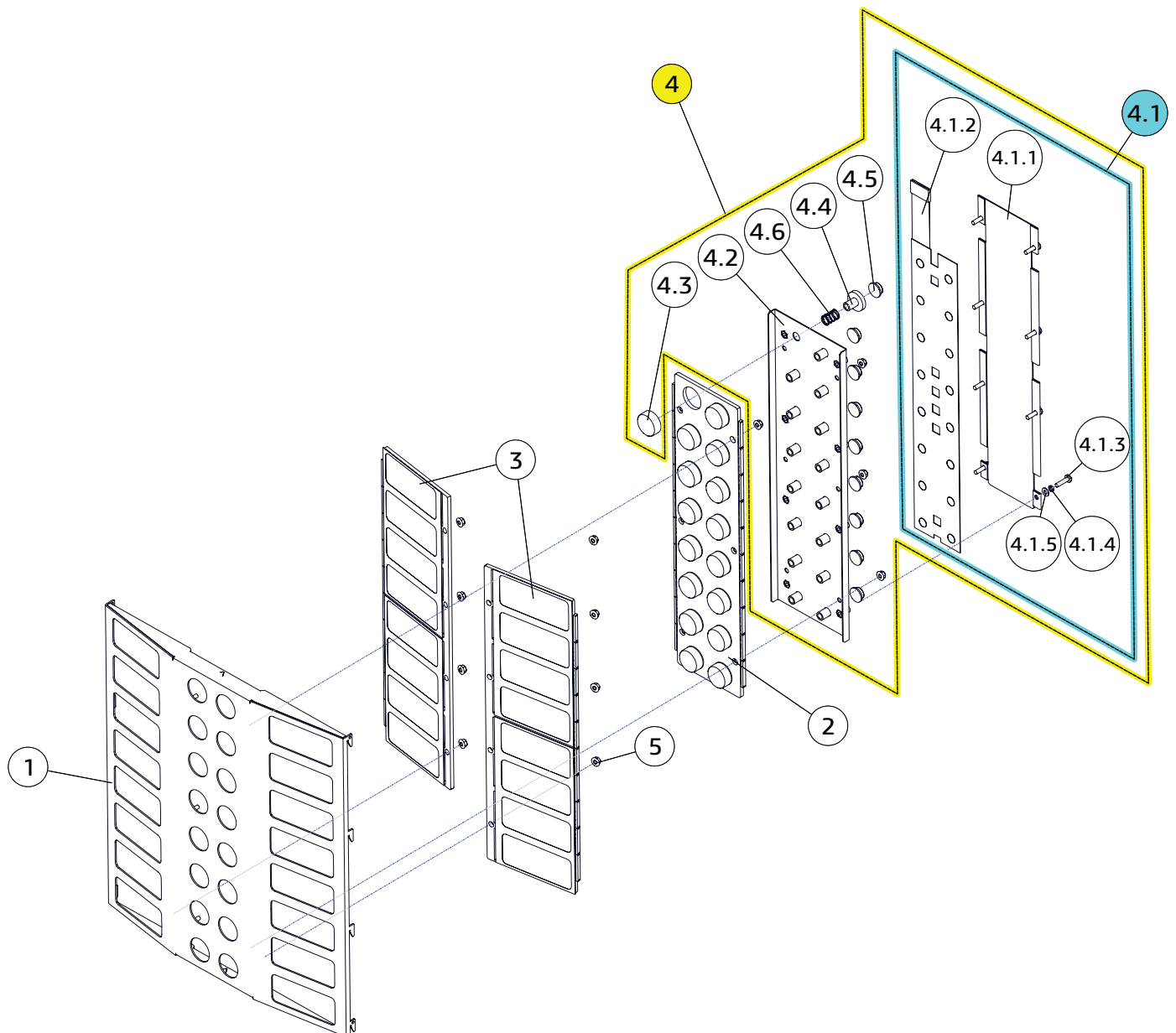


КОМПЛЕКТ КЛАВИАТУРЫ В СБОРЕ С ПОДСВЕТКОЙ
KEYBOARD KIT COMPLETE WITH LIGHTING

1.9

U0000142250

для двери с подсветкой кнопок выбора
 for door with illuminated selection buttons




КОМПЛЕКТ КЛАВИАТУРЫ В СБОРЕ С ПОДСВЕТКОЙ
KEYBOARD KIT COMPLETE WITH LIGHTING
1.9

№	КОД CODE	RU-Наименование EN-Name	Примечание Note	
1	U0000142703	Кронштейн подсветки в сборе Lighting bracket assembly		
2	U0000142425	Стекло подсветки кнопок в сборе Glass button illumination assembly		
3	U0000142424	Стекло подсветки ценников в сборе Glass backlight assembly price tags		
4	U0000142704	Комплект клавиатуры в сборе Keyboard kit assembly	+ плата 50, (рис.1.2а, поз.34) + board 50, (fig.1.2a, pos.34)	
4.1	U0000142706	Клавиатура в сборе Keyboard assembly	UN-05	
4.1.1	U0000142708	Пластина клавиатуры Keyboard plate		
4.1.2	U0000120654	Клавиатура плёночная Keyboard film		
4.1.3	U0000002757	Винт М4х16 Screw M4x16		
4.1.4	U0000000049	Шайба А4.1 Washer A4.1		
4.1.5	U0000142240	Шайба А4.3 Washer A4.3		
4.2	U0000142707	Пластина кнопок в сборе Button plate assembly		
4.3	U0000128937	Кнопка Button		
4.4	U0000129283	Толкатель кнопки Button pusher		
4.5	U0000011027	Площадка Platform		
4.6	U0000119200	Пружина кнопки Button spring		
5	U0000002615	Гайка М4 Nut M4		
----	U0000122735	Жгут клавиатуры Keyboard harness		для поз.4.1 for pos.4.1

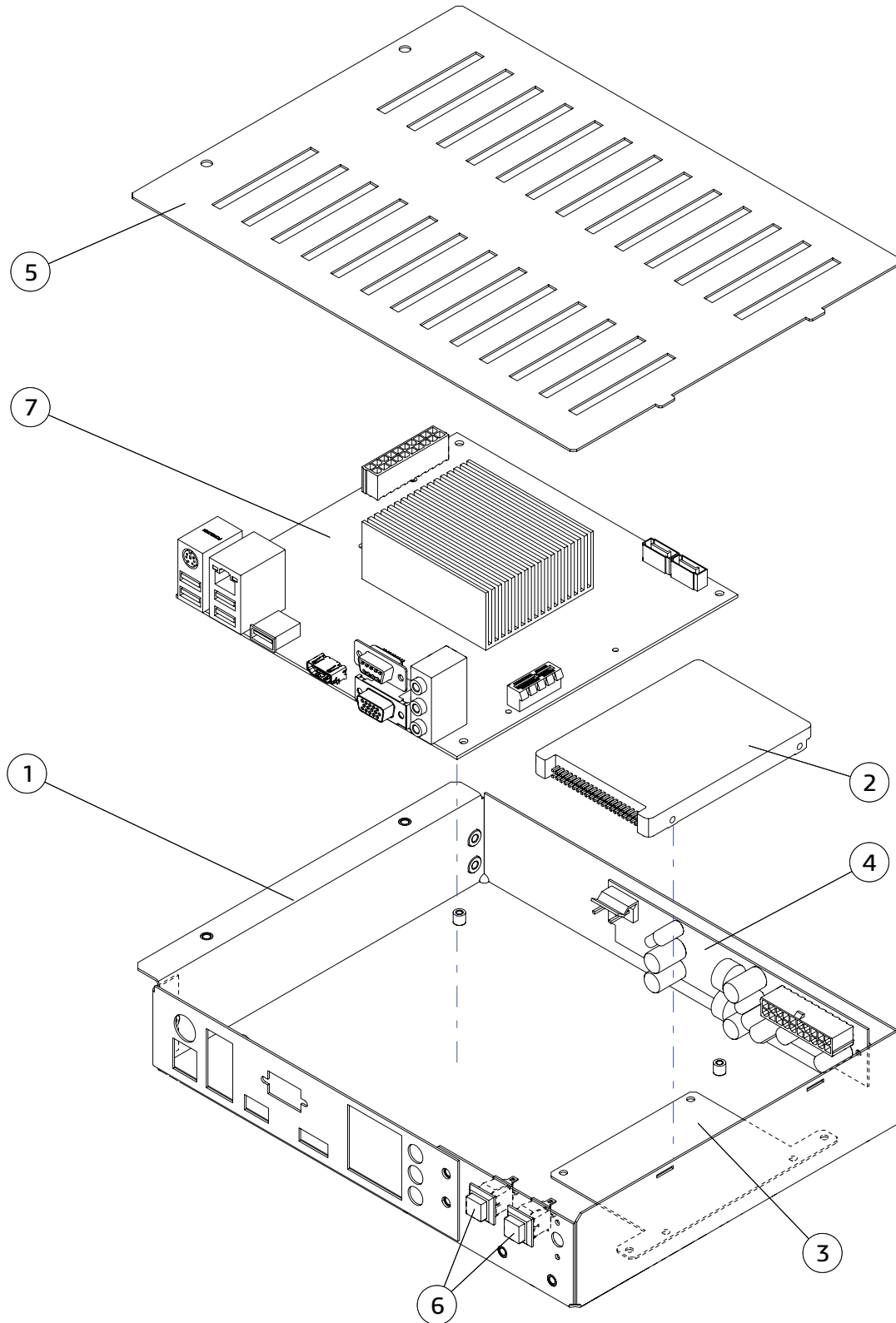


СИСТЕМНЫЙ БЛОК
SYSTEM BLOCK

1.10

U0000137624

для автоматов с сенсорным экраном
for touch screen machines




СИСТЕМНЫЙ БЛОК
SYSTEM BLOCK
1.10

№	КОД CODE	RU-Наименование EN-Name	Примечание Note
1	U0000137642	Корпус системного блока в сборе System unit housing assembly	
2	U0000142968	Накопитель твердотельный Solid state drive	
3	U0000137645	Пластина переходная винчестера Plate transitional winchester	
4	----	Плата питания Power board	в составе БП (рис.1.2d, поз.5) only with power supply (fig.1.2d, pos.5)
5	U0000137644	Крышка системного блока System block cover	
6	U0000119123	Кнопка Button	
7	U0000137338	Плата Board	
----	U0000137366	Память ОЗУ Memory RAM	

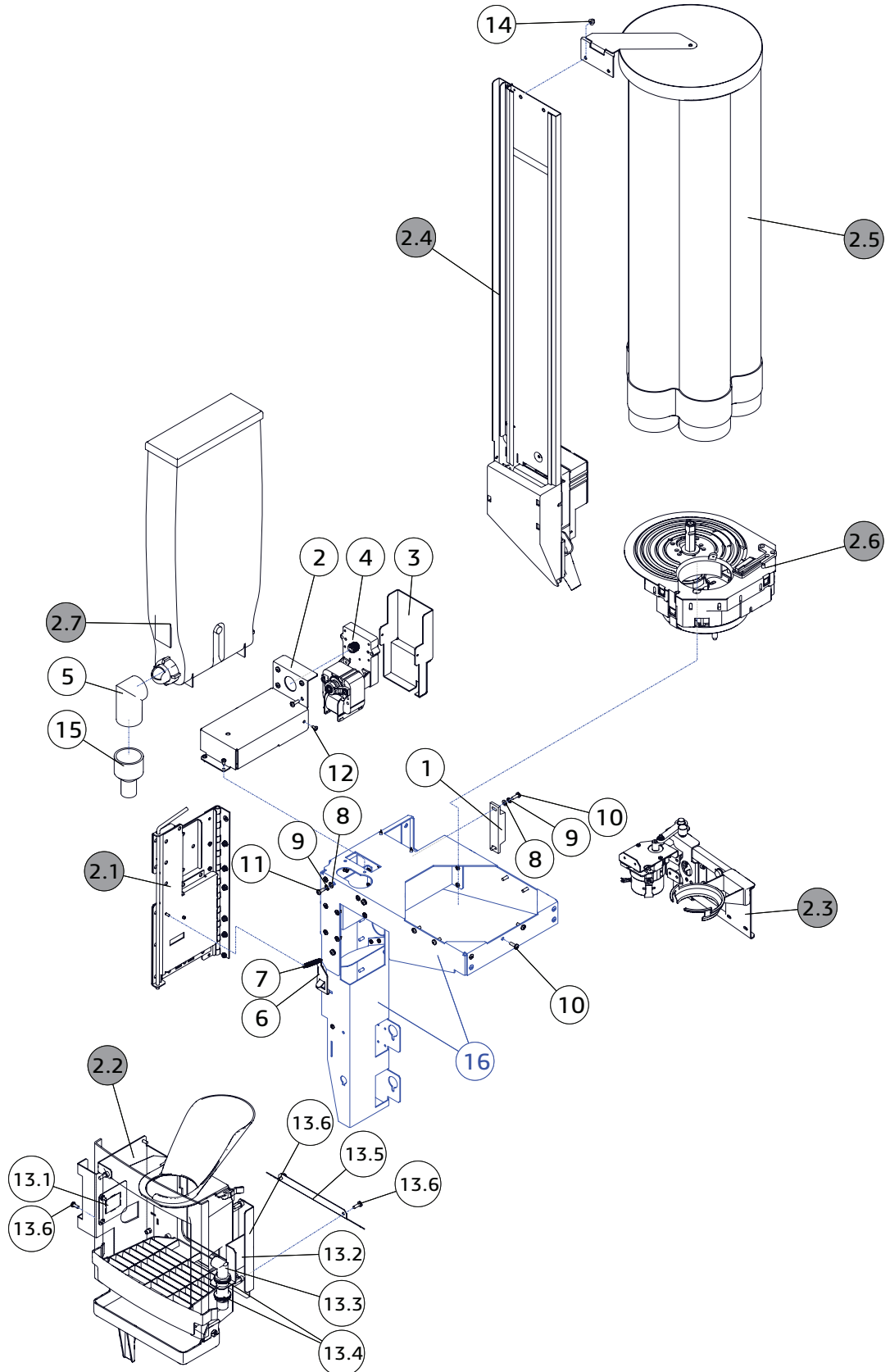


МОДУЛЬ ВЫДАЧИ
DELIVERY MODULE

2↓

U0000137172
U0000139003

для стандартного стакана / for standard glass
для увеличенного стакана (73 мм) / for glass 73 mm




**МОДУЛЬ ВЫДАЧИ
DELIVERY MODULE**
2

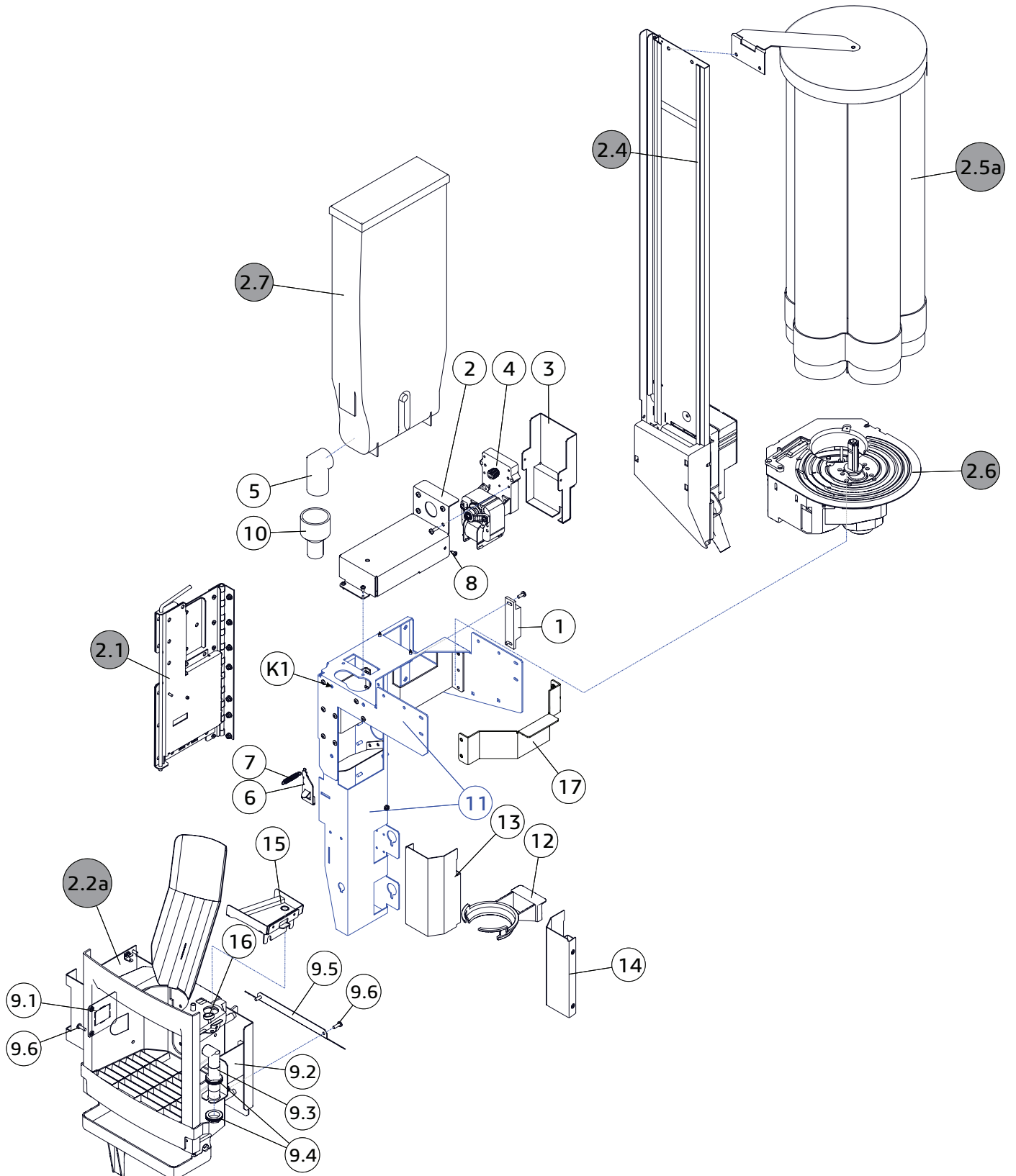
№	КОД CODE	RU-Наименование EN-Name	Примечание Note
1	U0000119219	Магнит большой Magnet large	
2	U0000124796	Кожух верхний Upper casing	
3	U0000124797	Кожух задний Rear casing	
4	U0000119026	Моторедуктор выдачи сахара Sugar delivery motor reducer	
5	U0000119760	Патрубок контейнера сахара Nozzle sugar container	
6	U0000124700	Защёлка Latch	
7	U0000115805	Пружина Spring	
8	U0000002116	Шайба А4.3 Washer A4.3	
9	U0000001593	Шайба А4 Washer A4	
10	U0000002458	Винт М4х12 Screw M4x12	
11	U0000002457	Винт М4х10 Screw M4x10	
12	U0000010670	Винт М3.5х9.5-С Screw M3.5x9.5-C	
13	U0000138266	Комплект датчика стакана (Аесо) Glass sensor kit (Aeco)	опция option
13.1	U0000137176	Отражатель в сборе Reflector assembly	
13.2	U0000137193	Кронштейн датчика в сборе Sensor bracket assembly	
13.3	U0000124413	Фотодатчик Photosensor	
13.4	U0000136348	Гайка фотодатчика Photosensor nut	
13.5	U0000124665	Козырёк защитный Visor protective	
13.6	U0000002458	Винт М4х12 Screw M4x12	
14	U0000002615	Гайка М4 Nut M4	
15	U0000119034	Воронка Funnel	
16	U0000145046	Кронштейн в сборе Bracket assembly	клёпка



МОДУЛЬ ВЫДАЧИ
DELIVERY MODULE

2a

U0000145956	экспортное исполнение (подвижный держатель сопел выдачи) export version (movable nozzles holder)
-------------	---




МОДУЛЬ ВЫДАЧИ
DELIVERY MODULE
2a

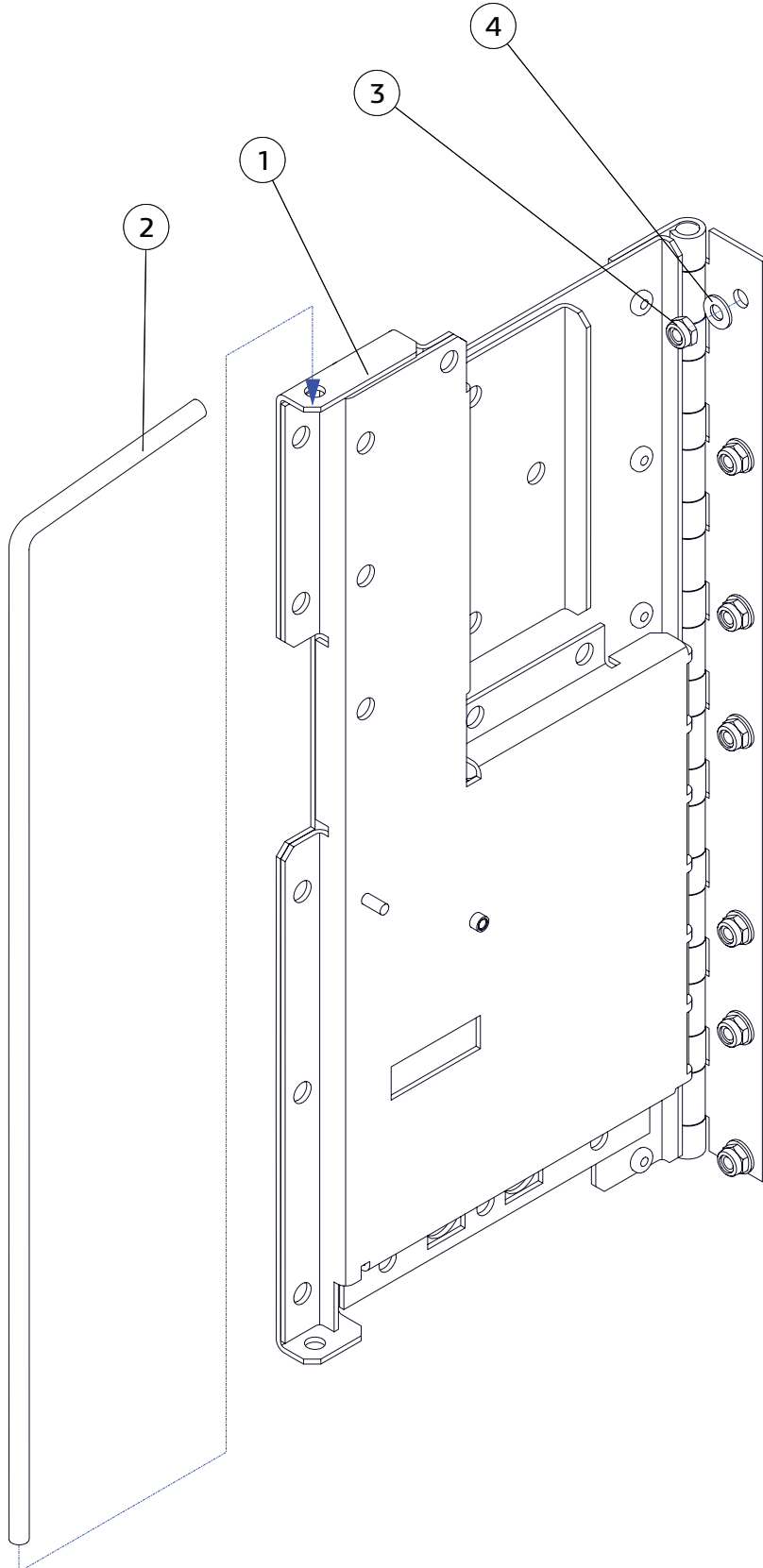
№	КОД CODE	RU-Наименование EN-Name	Примечание Note
1	U0000119219	Магнит большой Magnet large	
2	U0000124796	Кожух верхний Upper casing	
3	U0000124797	Кожух задний Rear casing	
4	U0000119026	Моторедуктор выдачи сахара Sugar delivery motor reducer	
5	U0000119760	Патрубок контейнера сахара Nozzle sugar container	
6	U0000124700	Защёлка Latch	
7	U0000115805	Пружина Spring	
K1	U0000002116	Шайба A4.3 Washer A4.3	
K1	U0000001593	Шайба A4 Washer A4	
K1	U0000002457	Винт M4x10 Screw M4x10	
8	U0000010670	Винт M3.5x9.5-C Screw M3.5x9.5-C	
9	U0000138266	Комплект датчика стакана (Aero) Glass sensor kit (Aero)	
9.1	U0000137176	Отражатель в сборе Reflector assembly	
9.2	U0000137193	Кронштейн датчика в сборе Sensor bracket assembly	
9.3	U0000124413	Фотодатчик Photosensor	
9.4	U0000136348	Гайка фотодатчика Photosensor nut	
9.5	U0000124665	Козырёк защитный Visor protective	
9.6	U0000002458	Винт M4x12 Screw M4x12	
10	U0000119034	Воронка Funnel	
11	U0000146024	Кронштейн в сборе Bracket assembly	клёпка
12	U0000119759	Фиксатор стакана с вырезом Cup retainer with cutout	
13	U0000145957	Стенка в сборе Wall assembly	
14	U0000145958	Стенка в сборе Wall assembly	
15	U0000145994	Поддон в сборе Tray assembly	
16	U0000122257	Магнитный крепёж Magnetic fasteners	
17	U0000146022	Планка Plank	



**КОМПЛЕКТ ПЕТЛИ МОДУЛЯ ВЫДАЧИ
DELIVERY UNIT HINGE COMPONENTS**

2.1

U0000137175	стандарт standart
-------------	----------------------





КОМПЛЕКТ ПЕТЛИ МОДУЛЯ ВЫДАЧИ
DELIVERY UNIT HINGE COMPONENTS

2.1

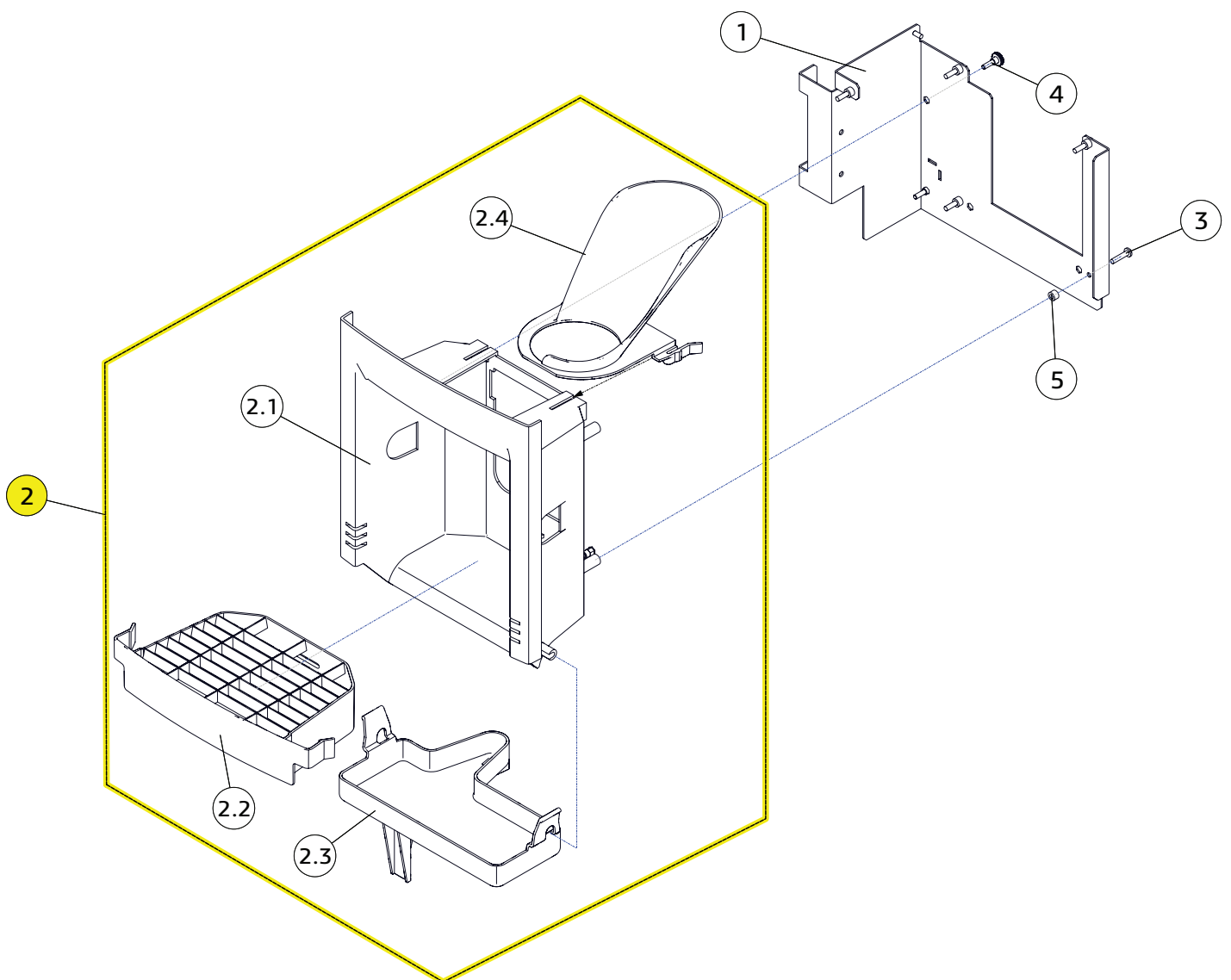
№	КОД CODE	RU-Наименование EN-Name	Примечание Note
1	U0000137194	Петля модуля выдачи Hinge delivery module	
2	U0000119220	Ось петли Hinge axis	
3	U0000002618	Гайка М4 Nut M4	
4	U0000002116	Шайба А4.3 Washer A4.3	



**КОМПЛЕКТ ЛОТКА ВЫДАЧИ
DELIVERY TRAY COMPONENTS**

2.2↓

U0000137501	стандарт standart
-------------	----------------------




**КОМПЛЕКТ ЛОТКА ВЫДАЧИ
DELIVERY TRAY COMPONENTS**
2.2

№	КОД CODE	RU-Наименование EN-Name	Примечание Note
1	U0000137503	Кронштейн в сборе Bracket assembly	
2	U0000137508	Лоток выдачи Delivery tray	
2.1	U0000119756	Ниша окна выдачи Delivery window niche	
2.2	U0000119131	Решётка Grille	
2.3	U0000119129	Поддон Pan	
2.4	U0000119140	Жёлоб Gutter	
3	U0000116577	Винт М4.2х19-Ф Screw M4.2x19-F	
4	U0000122100	Винт М4х12 Screw M4x12	
5	U0000115271	Втулка Bush	

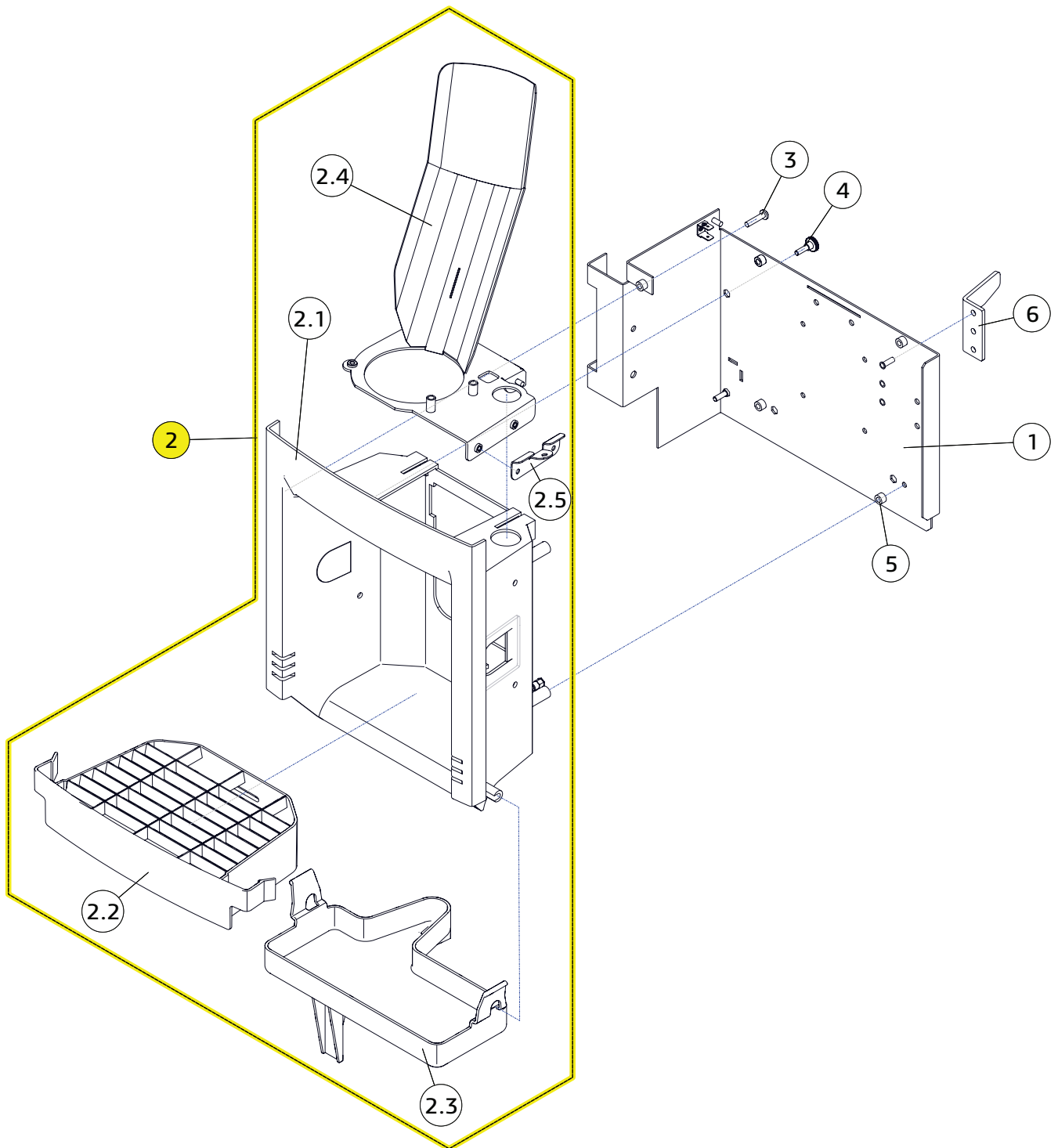


КОМПЛЕКТ ЛОТКА ВЫДАЧИ
DELIVERY TRAY COMPONENTS

2.2a

U0000145960

экспортное исполнение (подвижные сопла выдачи)
export version (movable nozzles)




КОМПЛЕКТ ЛОТКА ВЫДАЧИ
DELIVERY TRAY COMPONENTS

2.2a

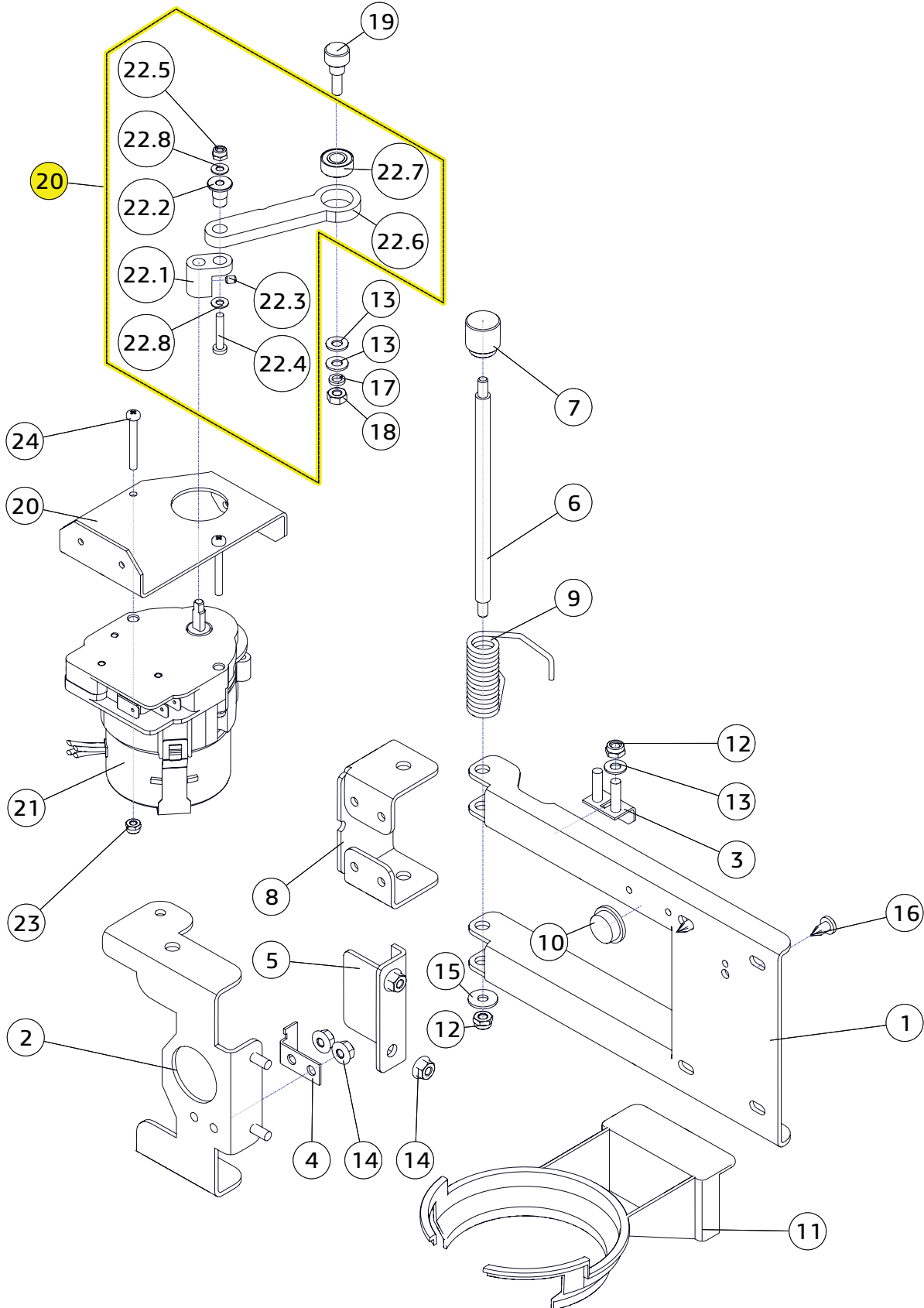
№	КОД CODE	RU-Наименование EN-Name	Примечание Note
1	U0000145961	Кронштейн в сборе Bracket assembly	
2	U0000145962	Лоток выдачи Delivery tray	
2.1	U0000145963	Ниша окна выдачи (доработанная) Delivery window niche	
2.2	U0000119131	Решётка Grille	
2.3	U0000119129	Поддон Pan	
2.4	U0000145964	Направляющая стаканов Guide cups	
2.5	U0000146021	Уголок Corner	
3	U0000116577	Винт M4.2x19-F Screw M4.2x19-F	
4	U0000122100	Винт M4x12 Screw M4x12	
5	U0000115271	Втулка Bush	
6	U0000145965	Уголок Corner	

КОМПЛЕКТ ПРУЖИННОЙ РУКИ
SPRING ARM SET

2.3

U0000137178

стандарт
standart




**КОМПЛЕКТ ПРУЖИННОЙ РУКИ
SPRING ARM SET**
2.3

№	КОД CODE	RU-Наименование EN-Name	Примечание Note
1	U0000137179	Кронштейн держателя стакана Cup holder bracket	
2	U0000137180	Кронштейн пружины в сборе Spring bracket assembly	
3	U0000137181	Зацеп пружины верхний Upper spring hook	
4	U0000137182	Зацеп пружины нижний Bottom spring hook	
5	U0000137183	Крышка пружинного механизма Cap spring mechanism	
6	U0000134975	Ось Axis	
7	U0000119044	Головка оси Axis head	
8	U0000137184	Опорный кронштейн Support bracket	
9	U0000126690	Пружина Spring	
10	U0000011027	Площадка Platform	
11	U0000119759	Фиксатор стакана с вырезом Cup retainer with cutout	
12	U0000009262	Гайка М4 Nut M4	
13	U0000002116	Шайба А4.3 Washer A4.3	
14	U0000002615	Гайка М4 Nut M4	
15	U0000003804	Шайба А4.3 Washer A4.3	
16	U0000112638	Винт М3.9х9.5-F Screw M3.9x9.5-F	нержавейка
17	U0000001629	Шайба А4.1 Washer A4.1	
18	U0000001939	Гайка М4 Nut M4	
19	U0000119284	Винт Screw	
20	U0000136518	Кронштейн Bracket	
21	U0000119027	Моторредуктор Geared motor	


**КОМПЛЕКТ ПРУЖИННОЙ РУКИ
SPRING ARM SET**
2.3

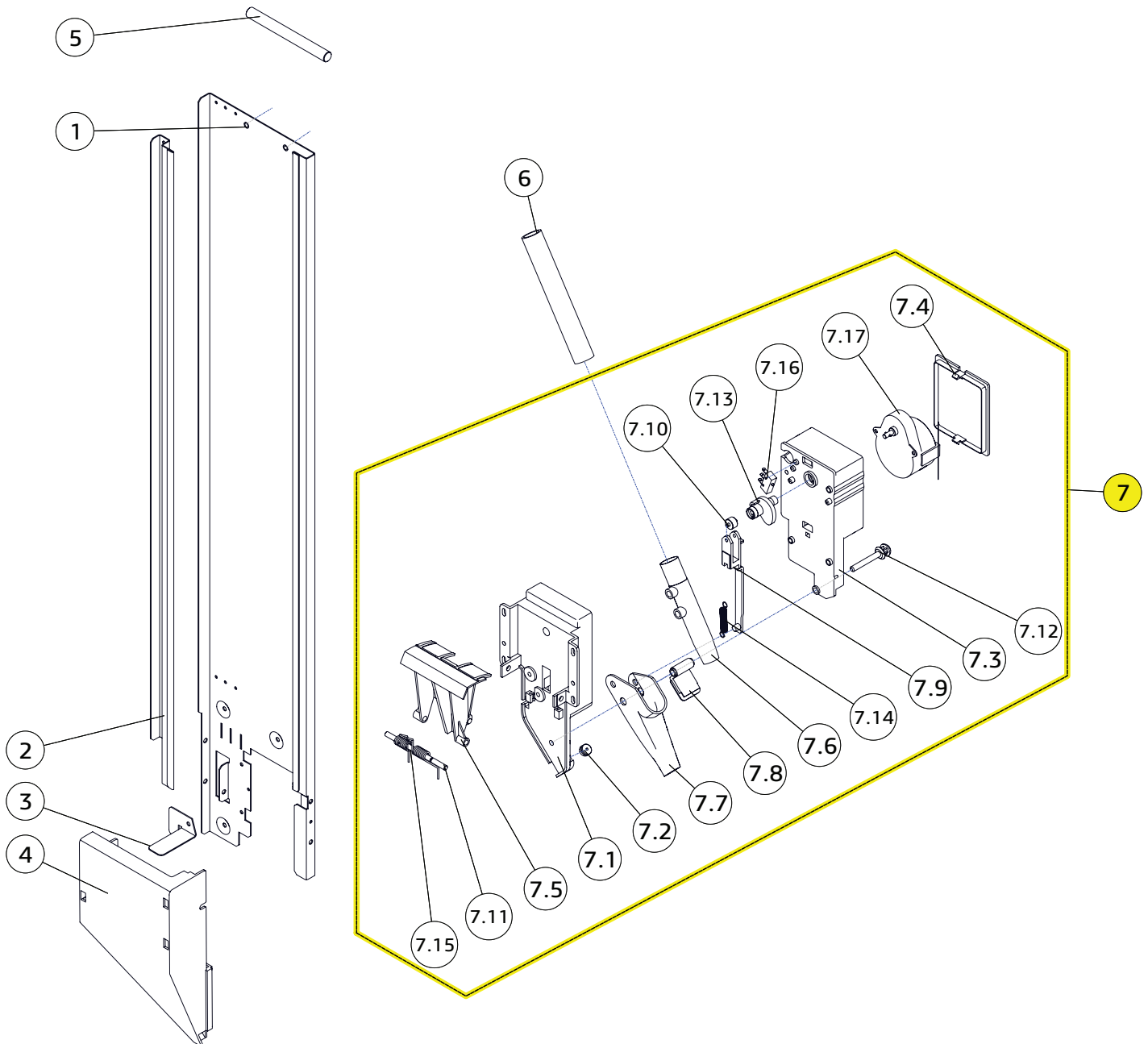
№	КОД CODE	RU-Наименование EN-Name	Примечание Note
22	U0000137196	Привод руки в сборе Drive arm assembly	
22.1	U0000137056	Эксцентрик привода Drive eccentric	
22.2	U0000137057	Втулка эксцентрика Eccentric bush	
22.3	U0000137067	Винт М3х6 Screw M3x6	
22.4	U0000002456	Винт М3х16 Screw M3x16	
22.5	U0000009262	Гайка М3 Nut M3	
22.6	U0000137055	Тяга эксцентрика Pull eccentric	
22.7	U0000126314	Подшипник Bearing	
22.8	U0000002117	Шайба А3.2 Washer A3.2	
23	U0000009262	Гайка М3 Nut M3	
24	U0000003395	Винт М3х25 Screw M3x25	



КОМПЛЕКТ ВЫДАЧИ ЛОЖЕК
STIRRER DISPENSER COMPONENTS

2.4

U0000125000	<p>стандарт standart</p>
-------------	------------------------------




 КОМПЛЕКТ ВЫДАЧИ ЛОЖЕК
 STIRRER DISPENSER COMPONENTS

2.4

№	КОД CODE	RU-Наименование EN-Name	Примечание Note
1	U0000125208	Панель в сборе Panel assembly	
2	U0000127979	Направляющая Guide	
3	U0000129317	Уголок Corner	
4	U0000122289	Направляющая Guide	
5	U0000119143	Грузик Weight	
6	U0000122765	Трубка сахара Sugar tube	
7	U0000132486	Механизм выдачи ложек Mechanism dispensing spoons	
7.1	U0000122287	Корпус Body	
7.2	U0000125284	Отбойник Hammer-stone	
7.3	U0000122282	Поддержка мотора Motor support	
7.4	U0000122280	Крышка Cover	
7.5	U0000122288	Толкатель Pusher	
7.6	U0000122285	Трубка Tube	
7.7	U0000122292	Сопло Nozzle	
7.8	U0000122286	Стенка сопла Nozzle wall	
7.9	U0000122284	Стержень Rod	
7.10	U0000122293	Ролик Roller	
7.11	U0000122290	Ось Axis	
7.12	U0000122281	Ось сопла Nozzle axis	
7.13	U0000122283	Эксцентрик Eccentric	
7.14	U0000122390	Пружина Spring	
7.15	U0000122291	Пружина Spring	



КОМПЛЕКТ ВЫДАЧИ ЛОЖЕК
STIRRER DISPENSER COMPONENTS

2.4

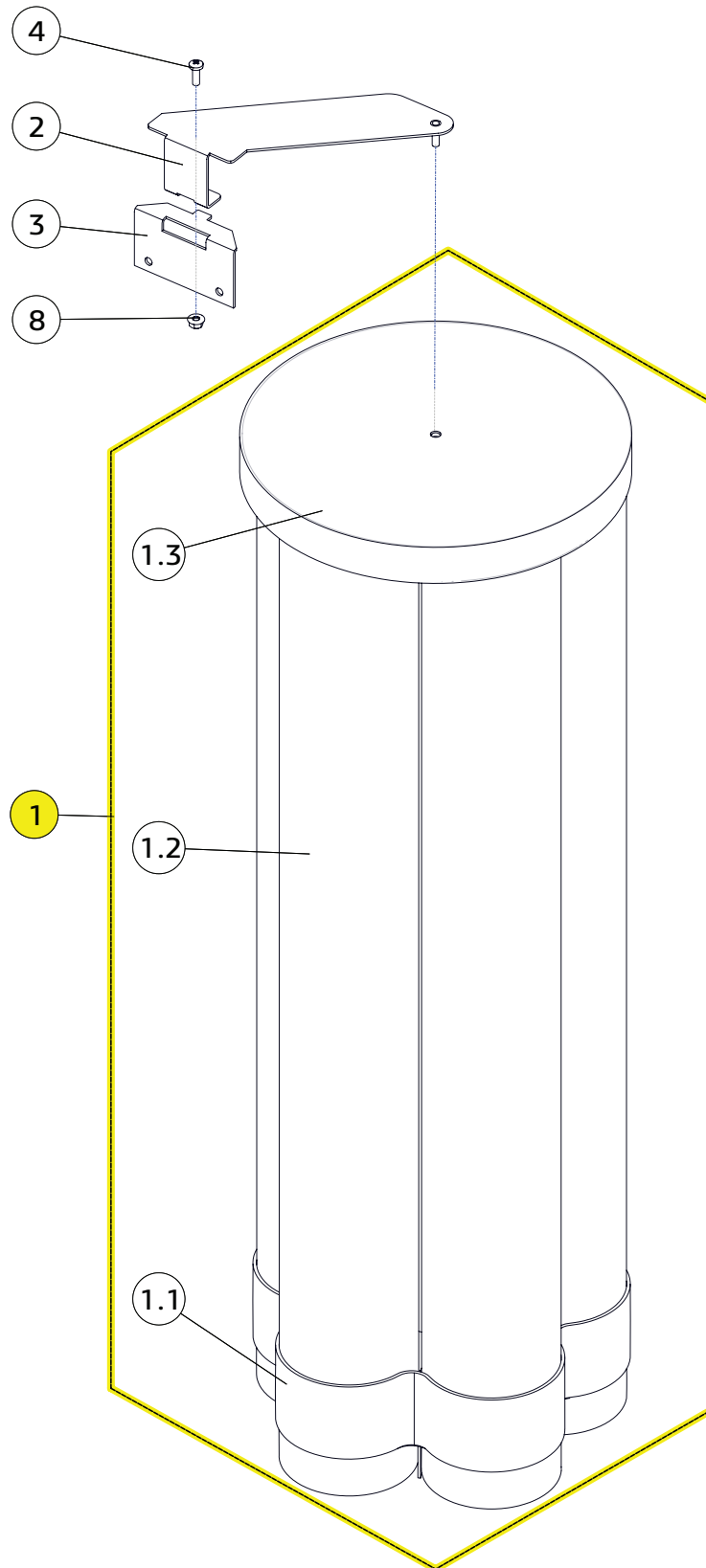
№	КОД CODE	RU-Наименование EN-Name	Примечание Note
7.16	U0000122279	Микропереключатель Microswitch	
7.17	U0000136260	Мотор-редуктор Motor	



**КОМПЛЕКТ СТАКАННОГО БЛОКА
CUP TUBES**

2.5↓

U0000133619	стандарт standart
-------------	----------------------




 КОМПЛЕКТ СТАКАННОГО БЛОКА
 CUP TUBES

2.5

№	КОД CODE	RU-Наименование EN-Name	Примечание Note
1	U0000119035	Тубы стаканов Cups tubes	крышка без отверстия cover without hole
1.1	U0000134085	Основание туб стаканов Base tubes cup	
1.2	U0000134084	Тубы стаканов Cup tube	5 штук 5 items
1.3	U0000123761	Крышка туб стаканов Cup tubes cover	без отверстия without hole
1.3	U0000133961	Крышка туб стаканов Cup tubes cover	с отверстием with hole
2	U0000125207	Держатель в сборе Holder assembly	
3	U0000125206	Кронштейн Bracket	
4	U0000002458	Винт M4x12 Screw M4x12	
5	U0000002615	Гайка M4 Nut M4	

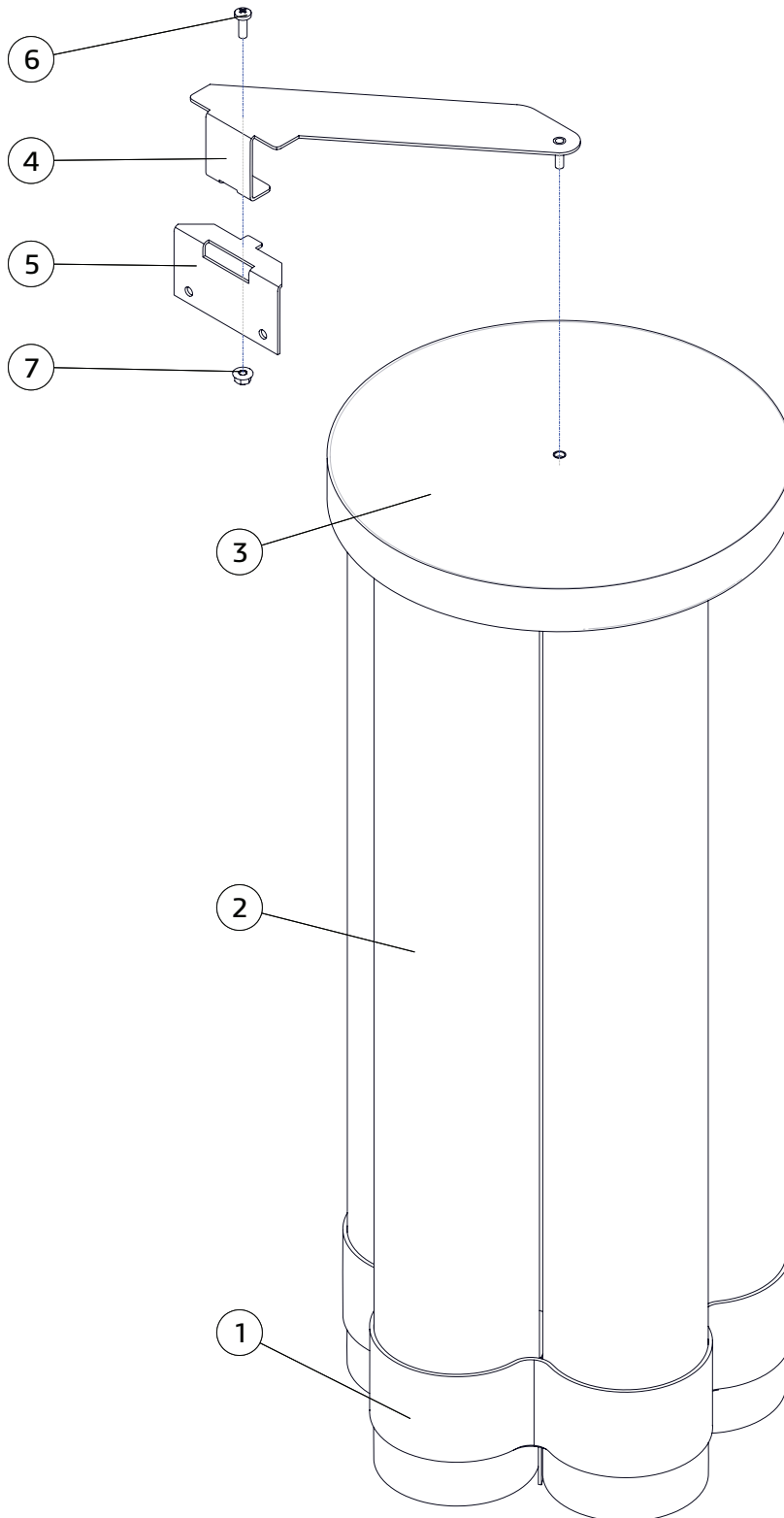


**КОМПЛЕКТ СТАКАННОГО БЛОКА
CUP TUBES**

2.5a

U0000136045

экспортное исполнение (подвижные сопла выдачи)
export version (movable nozzles)




 КОМПЛЕКТ СТАКАННОГО БЛОКА
 CUP TUBES

2.5a

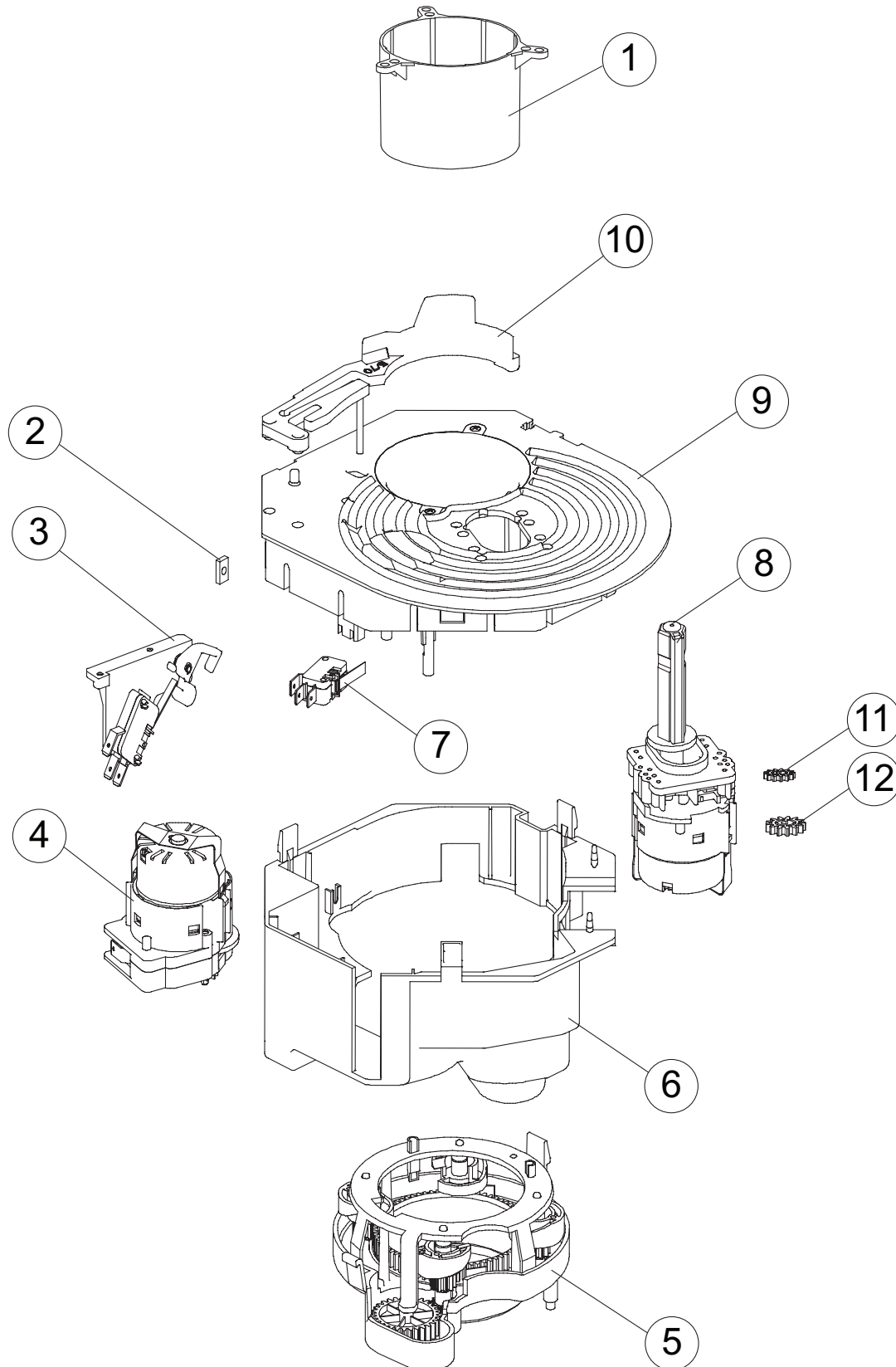
№	КОД CODE	RU-Наименование EN-Name	Примечание Note
1	U0000134085	Основание туб стаканов Base tubes cup	
2	U0000145966	Тубы стаканов (доработанные) Cup tube	5 штук 5 items
3	U0000123761	Крышка туб стаканов Cup tubes cover	без отверстия without hole
	U0000133961	Крышка туб стаканов Cup tubes cover	с отверстием with hole
4	U0000145967	Держатель в сборе Holder assembly	
5	U0000125206	Кронштейн Bracket	
6	U0000002458	Винт M4x12 Screw M4x12	
7	U0000002615	Гайка M4 Nut M4	



МЕХАНИЗМ ВЫДАЧИ СТАКАНОВ
DISPENSING MECHANISM GLASSES

2.6↓

U0000119025	<p>под стандартный стакан under the standard glass экспортное исполнение (подвижные сопла выдачи) export version (movable nozzles)</p>
-------------	--




**МЕХАНИЗМ ВЫДАЧИ СТАКАНОВ
DISPENSING MECHANISM GLASSES**
2.6

№	КОД CODE	RU-Наименование EN-Name	Примечание Note
1	U0000121530	Вставка механизма выдачи стаканов Cup guide	
2	U0000134086	Гайка М4 Fixing nut M4	
3	U0000124572	Микропереключатель наличия стаканов Microswitch support assembly	
4	U0000124480	Моторредуктор выдачи стаканов Cup delivery gearmotor	
5	U0000127438	Модуль выдачи стакана с 5 роликами Cup dispensing unit with 5 rolles	5 роликов 5 rolles
6	U0000145640	Крышка механизма выдачи стаканов Cup mech cover	
7	U0000125292	Микропереключатель положения тубы Turret positioning microswitch	
8	U0000124663	Моторредуктор поворота туб Turret drive gear motor assembly	
9	U0000134088	Корпус механизма выдачи стаканов Upper body	
10	U0000122085	Фиксатор туб механизма выдачи стаканов Turret positioning lever	
11	U0000122347	Шестерёнка редуктора поворота туб Gear of the reducer of turn tubes	
12	U0000124571	Шестерёнка редуктора поворота туб Gear of the reducer of turn tubes	

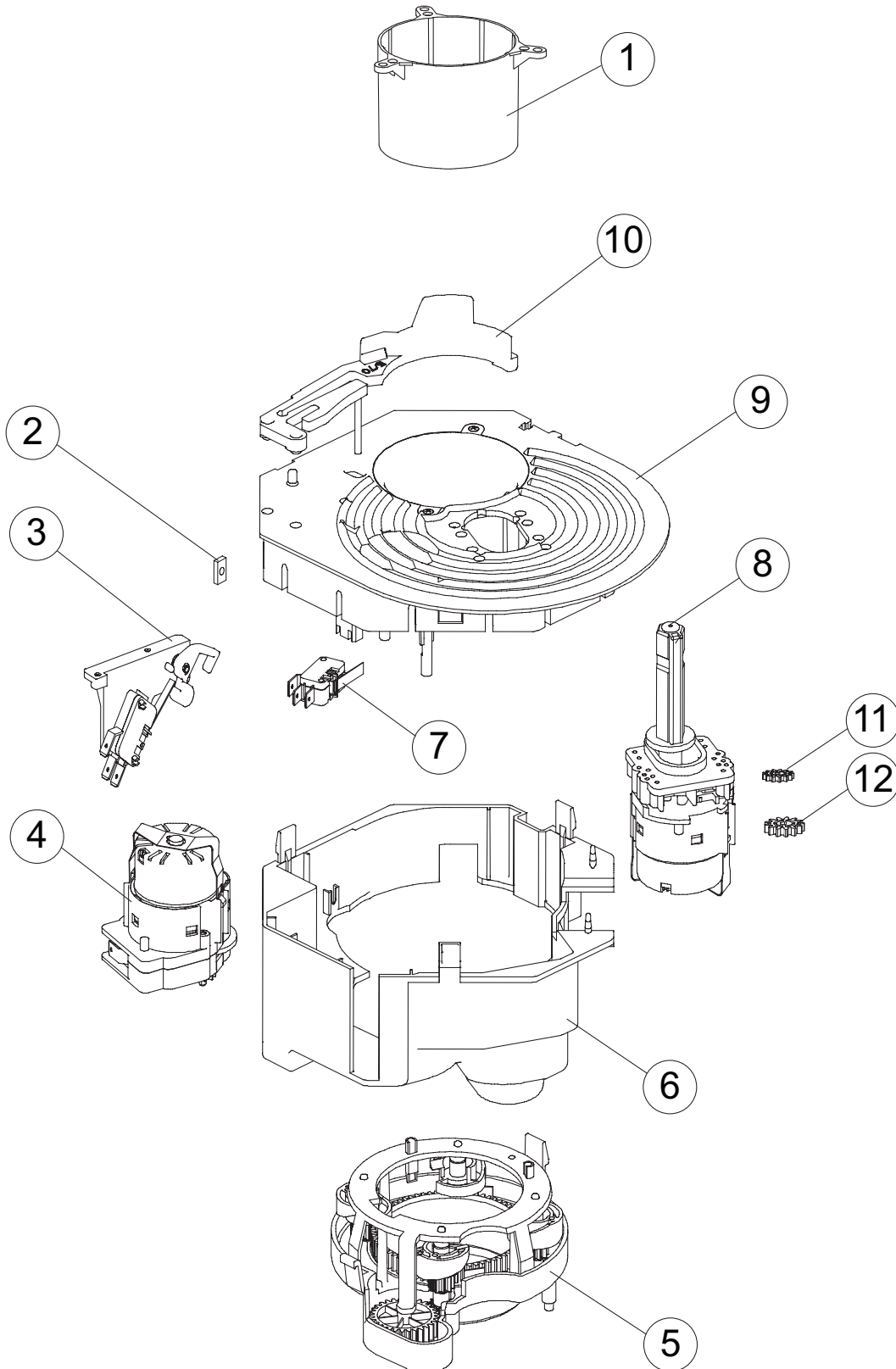


МЕХАНИЗМ ВЫДАЧИ СТАКАНОВ
DISPENSING MECHANISM GLASSES

2.6a

U0000137472

под увеличенный стакан (73 мм)
under the increased glass (73 mm)




**МЕХАНИЗМ ВЫДАЧИ СТАКАНОВ
DISPENSING MECHANISM GLASSES**
2.6a

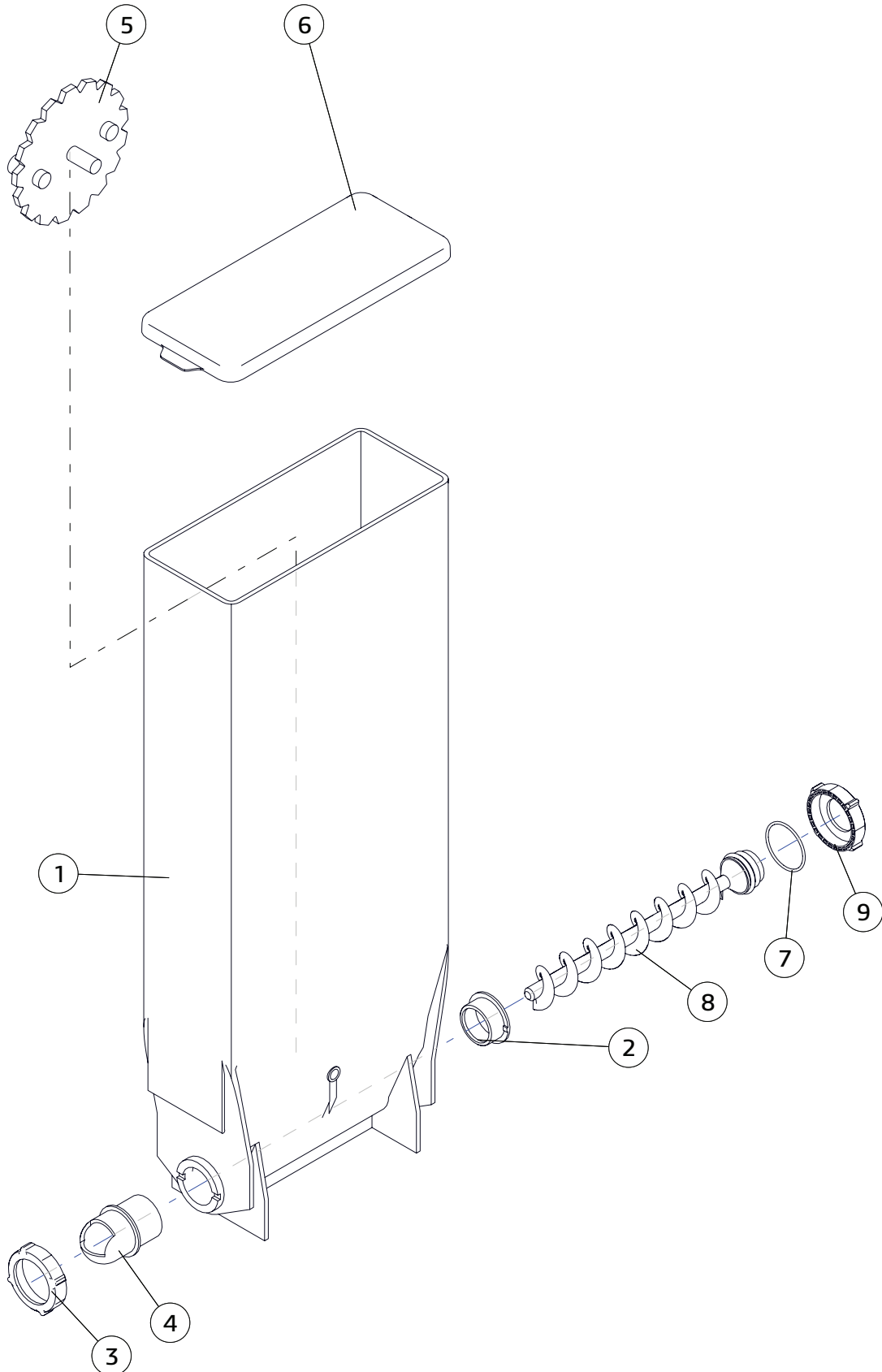
№	КОД CODE	RU-Наименование EN-Name	Примечание Note
1	U0000137420	Вставка механизма выдачи стаканов Cup guide	
2	U0000134086	Гайка М4 Fixing nut M4	
3	U0000124572	Микропереключатель наличия стаканов Microswitch support assembly	
4	U0000124480	Моторредуктор выдачи стаканов Cup delivery gearmotor	
5	U0000128595	Модуль выдачи стакана с 5 роликами Cup dispensing unit with 5 rolles	5 роликов 5 rolles
6	U0000145640	Крышка механизма выдачи стаканов Cup mech cover	
7	U0000125292	Микропереключатель положения тубы Turret positioning microswitch	
8	U0000124663	Моторредуктор поворота туб Turret drive gear motor assembly	
9	U0000134088	Корпус механизма выдачи стаканов Upper body	
10	U0000122085	Фиксатор туб механизма выдачи стаканов Turret positioning lever	
11	U0000122347	Шестерёнка редуктора поворота туб Gear of the reducer of turn tubes	
12	U0000124571	Шестерёнка редуктора поворота туб Gear of the reducer of turn tubes	



**КОНТЕЙНЕР САХАРА
SUGAR CONTAINER**

2.7

U0000119031	237 серия 237 series
-------------	-------------------------




**КОНТЕЙНЕР САХАРА
SUGAR CONTAINER**
2.7

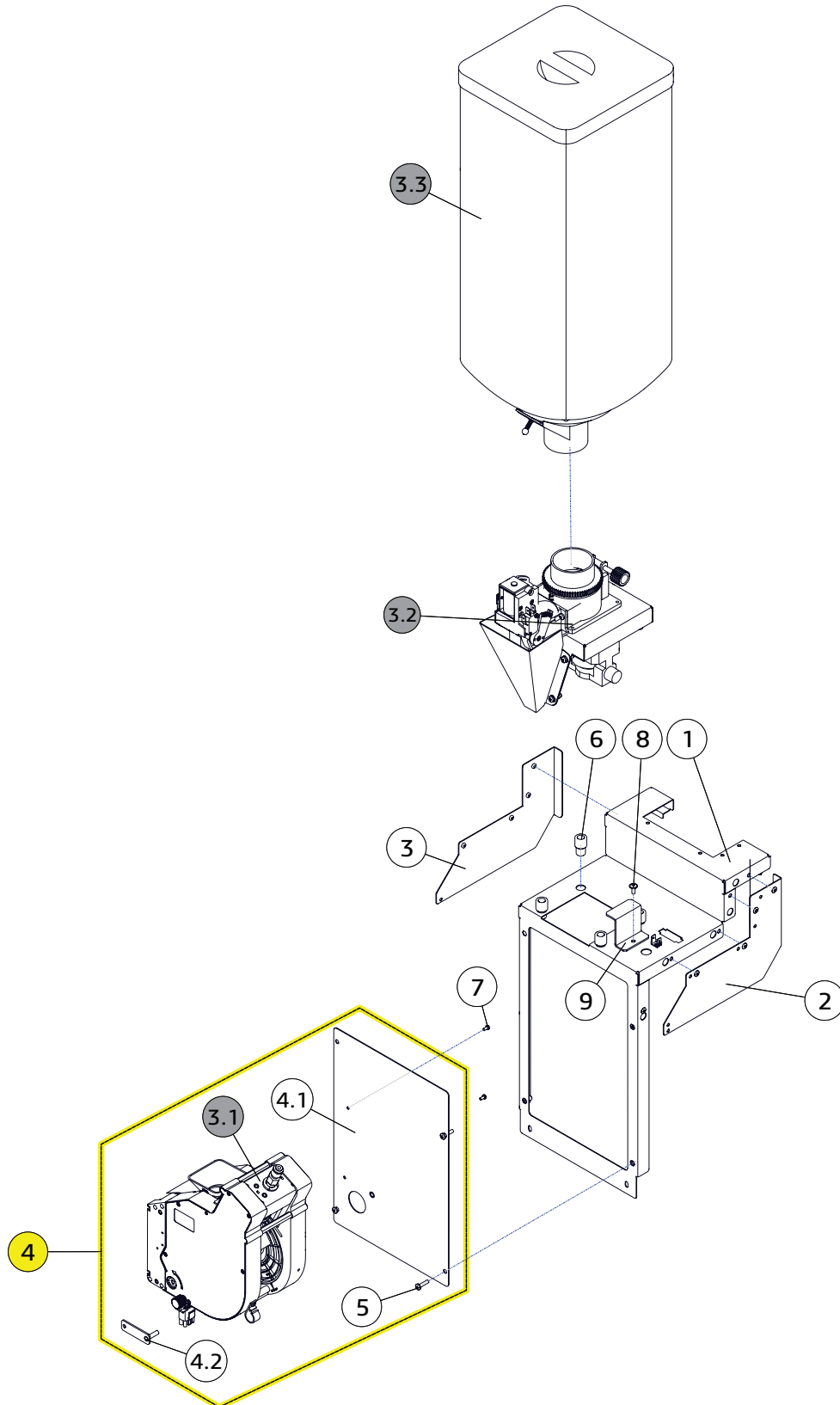
№	КОД CODE	RU-Наименование EN-Name	Примечание Note
1	U0000134061	Корпус контейнера Body container	
2	U0000134063	Задний фланец Rear flange	
3	U0000134065	Переднее зажимное кольцо Front clamping ring	
4	U0000141796	Передний фланец Front flange	
5	U0000136498	Перемешивающая шестерёнка Gear-wheel	
6	U0000144015	Крышка контейнера Container cover	
7	U0000121972	О-образное кольцо уплотнительное O-ring seal	
8	U0000141797	Пластиковый шнек Plastic auger	
9	U0000124469	Заднее зажимное кольцо Rear clamping ring	



ПОДДЕРЖКА В СБОРЕ
BACKING ASSEMBLY

3↓

U0000132705	стандарт standart
-------------	----------------------




ПОДДЕРЖКА В СБОРЕ
BACKING ASSEMBLY
3

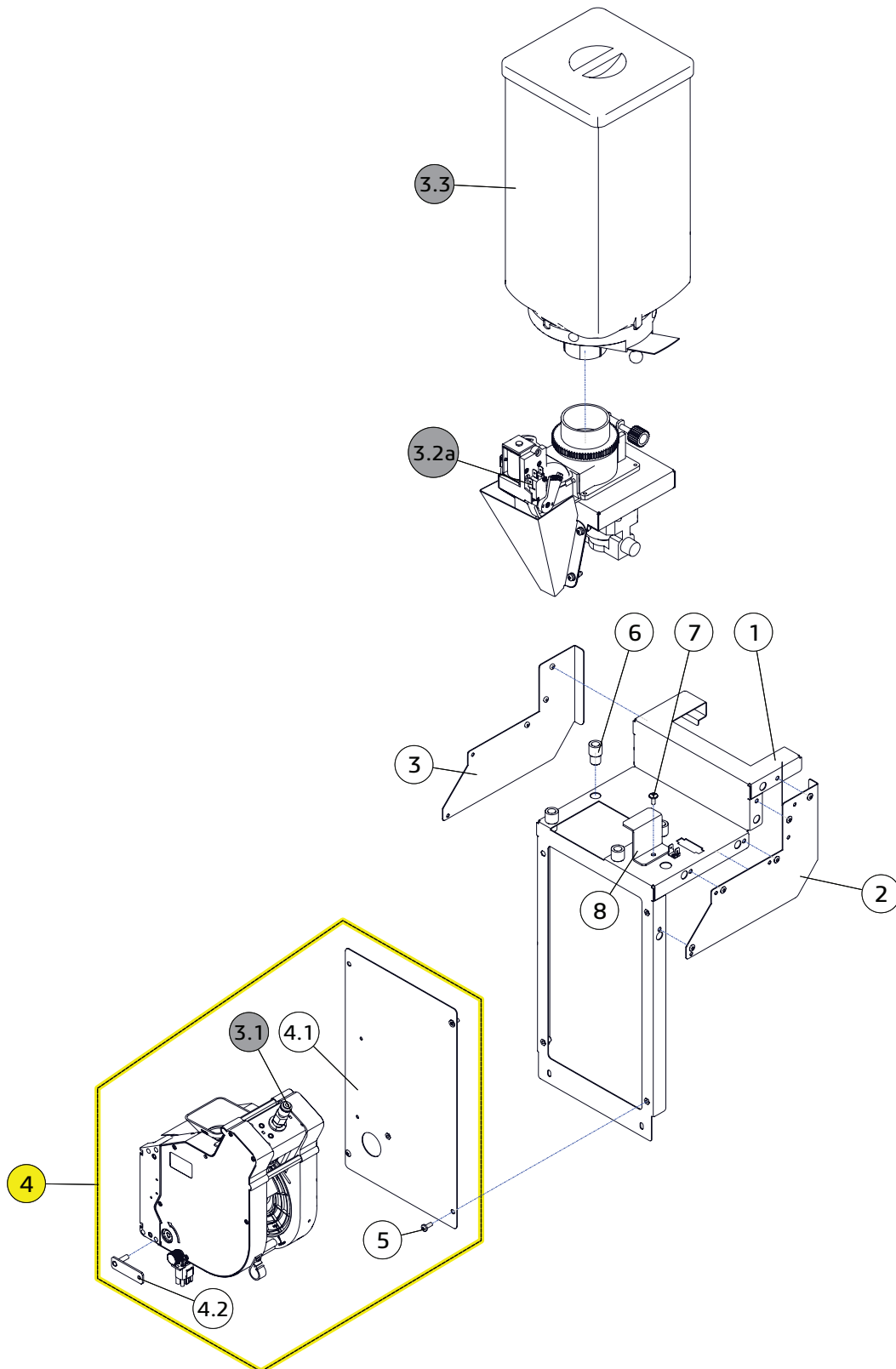
№	КОД CODE	RU-Наименование EN-Name	Примечание Note
1	U0000132706	Кронштейн поддержки в сборе Backing bracket assembly	
2	U0000124718	Стенка правая Right wall	клёпка
3	U0000124719	Стенка левая Left wall	клёпка
4	U0000132703	Центральное устройство в сборе Central device assembly	
4.1	U0000132704	Крышка в сборе Cover assembly	
4.2	U0000123673	Пластина блокировочная в сборе Lock plate assembly	
5	U0000002757	Винт М4х16 Screw M4x16	
6	U0000119138	Ножки для кофемолки Coffee grinder legs	
7	U0000001979	Винт М3х6 Screw M3x6	
8	U0000113212	Винт М4х10 Screw M4x10	
9	U0000124737	Прижим Clamp	



ПОДДЕРЖКА В СБОРЕ
BACKING ASSEMBLY

3a

<p>U0000138462</p>	<p>под 5 контейнеров (свой корпус автомата) for 5 containers (its machine body) экспортное исполнение (подвижные сопла выдачи) export version (movable nozzles)</p>
--------------------	---




ПОДДЕРЖКА В СБОРЕ
BACKING ASSEMBLY

3a

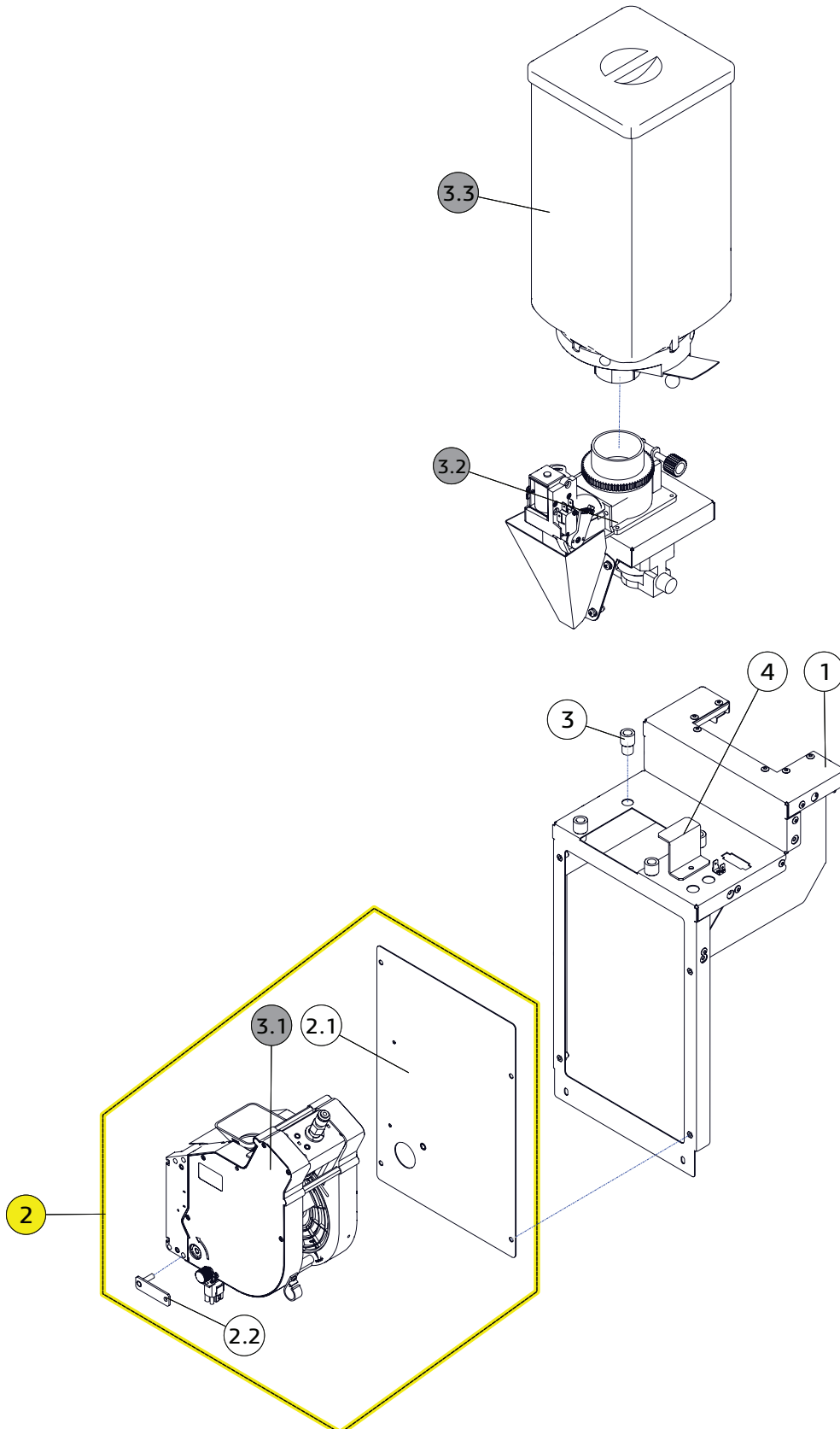
№	КОД CODE	RU-Наименование EN-Name	Примечание Note
1	U0000138463	Кронштейн поддержки в сборе Backing bracket assembly	
2	U0000124718	Стенка правая Right wall	клёпка
3	U0000124719	Стенка левая Left wall	клёпка
4	U0000142774	Центральное устройство в сборе Central device assembly	
4.1	U0000138465	Крышка в сборе Cover assembly	
4.2	U0000123673	Пластина блокировочная в сборе Lock plate assembly	
5	U0000002757	Винт M4x16 Screw M4x16	
6	U0000119138	Ножки для кофемолки Coffee grinder legs	
7	U0000113212	Винт M4x10 Screw M4x10	
8	U0000124737	Прижим Clamp	



ПОДДЕРЖКА В СБОРЕ
BACKING ASSEMBLY

3b

U0000142815	стандарт standart
-------------	----------------------




ПОДДЕРЖКА В СБОРЕ
BACKING ASSEMBLY
3b

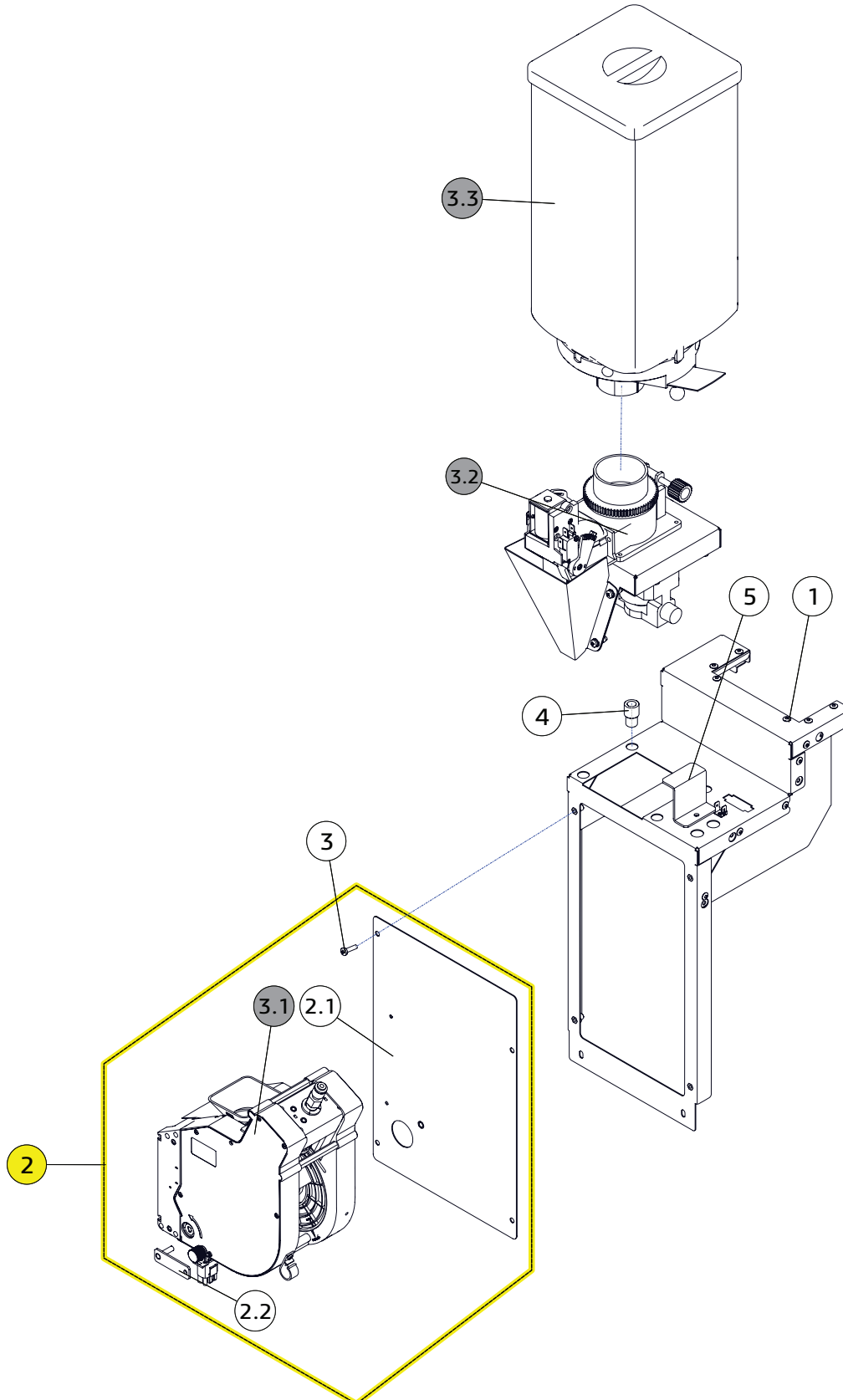
№	КОД CODE	RU-Наименование EN-Name	Примечание Note
1	U0000142814	Поддержка в сборе Backing assembly	
2	U0000132703	Центральное устройство в сборе Central device assembly	клёпка
2.1	U0000132704	Крышка в сборе Cover assembly	клёпка
2.2	U0000123673	Пластина блокировочная в сборе Lock plate assembly	
3	U0000119138	Ножки для кофемолки Coffee grinder legs	
4	U0000124737	Прижим Clamp	



ПОДДЕРЖКА В СБОРЕ
BACKING ASSEMBLY

3c

U0000142628	<p>под увеличенные контейнеры (свой корпус автомата) under the increased containers (its machine body)</p>
-------------	--





ПОДДЕРЖКА В СБОРЕ
BACKING ASSEMBLY

3с

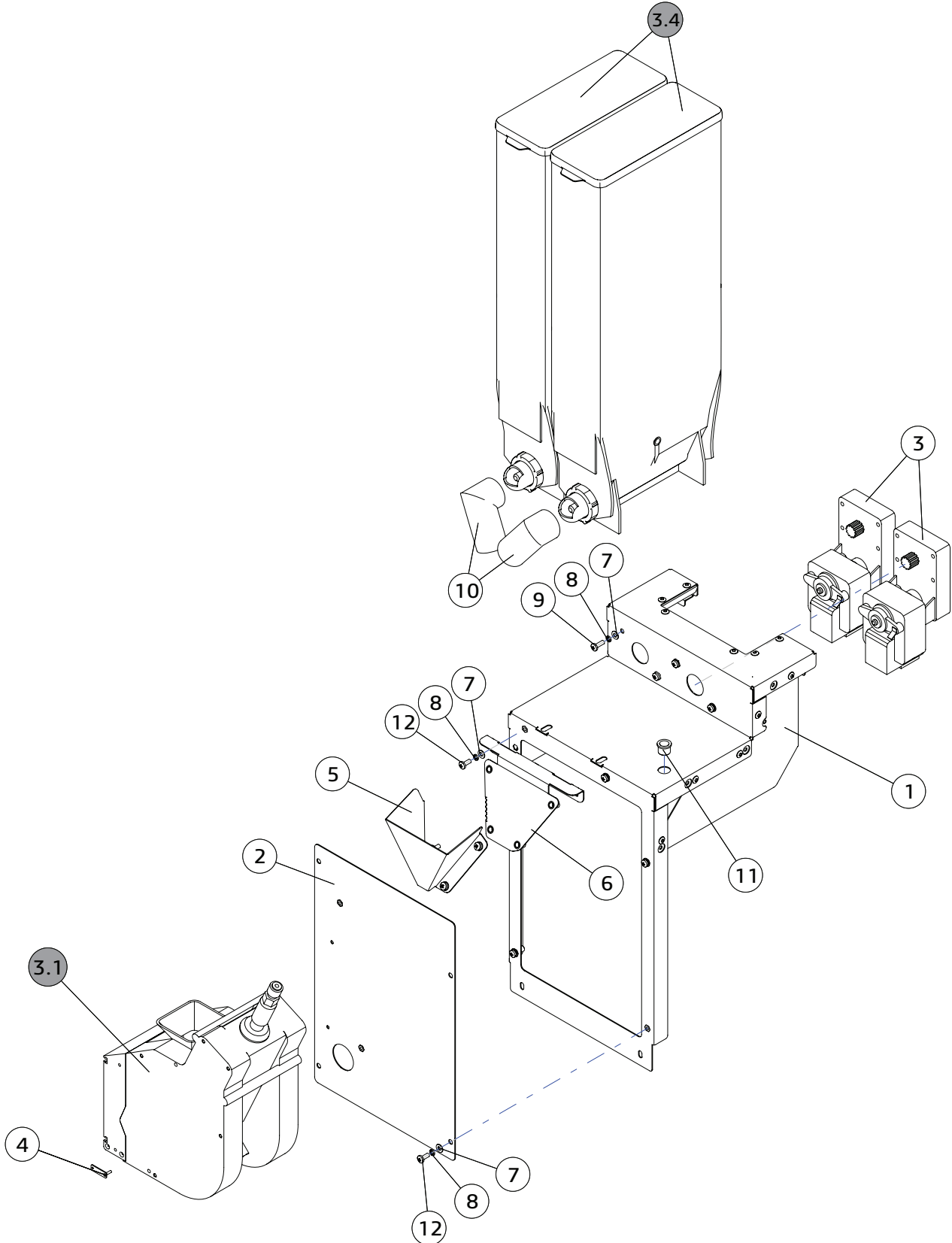
№	КОД CODE	RU-Наименование EN-Name	Примечание Note
1	U0000142629	Поддержка в сборе Backing assembly	
2	U0000132703	Центральное устройство в сборе Central device assembly	
2.1	U0000138465	Крышка в сборе Cover assembly	
2.2	U0000123673	Пластина блокировочная в сборе Lock plate assembly	
3	U0000002757	Винт М4х16 Screw M4x16	
4	U0000119138	Ножки для кофемолки Coffee grinder legs	
5	U0000124737	Прижим Clamp	



ПОДДЕРЖКА В СБОРЕ
BACKING ASSEMBLY

3d

U0000142591	стандарт standart
-------------	----------------------




ПОДДЕРЖКА В СБОРЕ
BACKING ASSEMBLY
3d

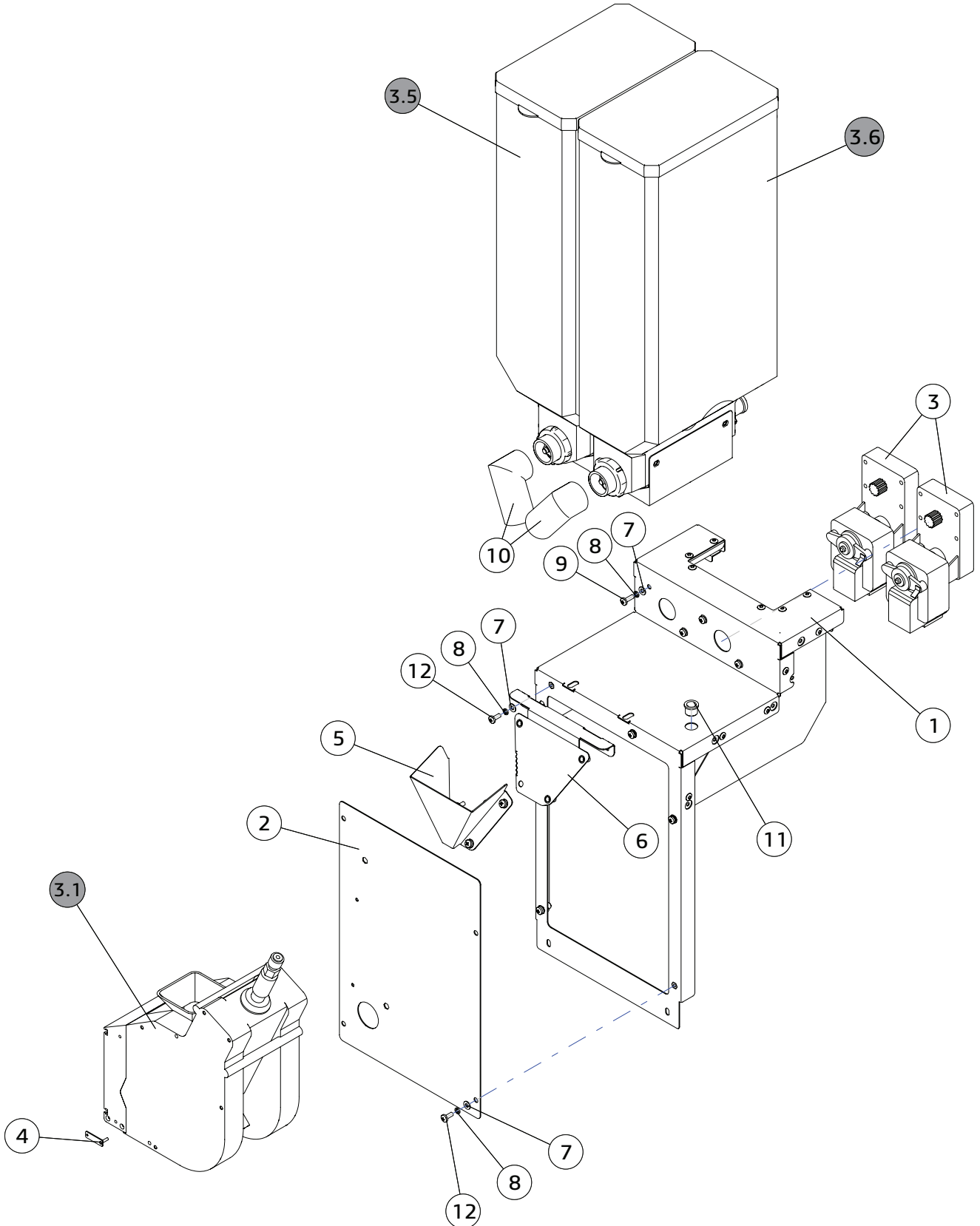
№	КОД CODE	RU-Наименование EN-Name	Примечание Note
1	U0000142608	Поддержка в сборе Backing assembly	
2	U0000142592	Крышка в сборе Cover assembly	
3	U0000119020	Моторедуктор выдачи порошков Gearmotor dispensing powders	
4	U0000123673	Пластина блокировочная в сборе Lock plate assembly	
5	U0000142598	Воронка Funnel	
6	U0000142599	Кронштейн в сборе Bracket assembly	
7	U0000118931	Шайба А4.3 Washer A4.3	
8	U0000000049	Шайба А.4.1 Washer A4.1	
9	U0000136335	Винт М4х12 Screw M4x12	
10	U0000119032	Патрубок контейнера продуктов Nozzle product container	
11	U0000119160	Втулка Bushing	
12	U0000002457	Винт М4х10 Screw M4x10	



ПОДДЕРЖКА В СБОРЕ
BACKING ASSEMBLY

3e

U0000142820	под увеличенные контейнеры (опция) under the increased containers (option)
-------------	---



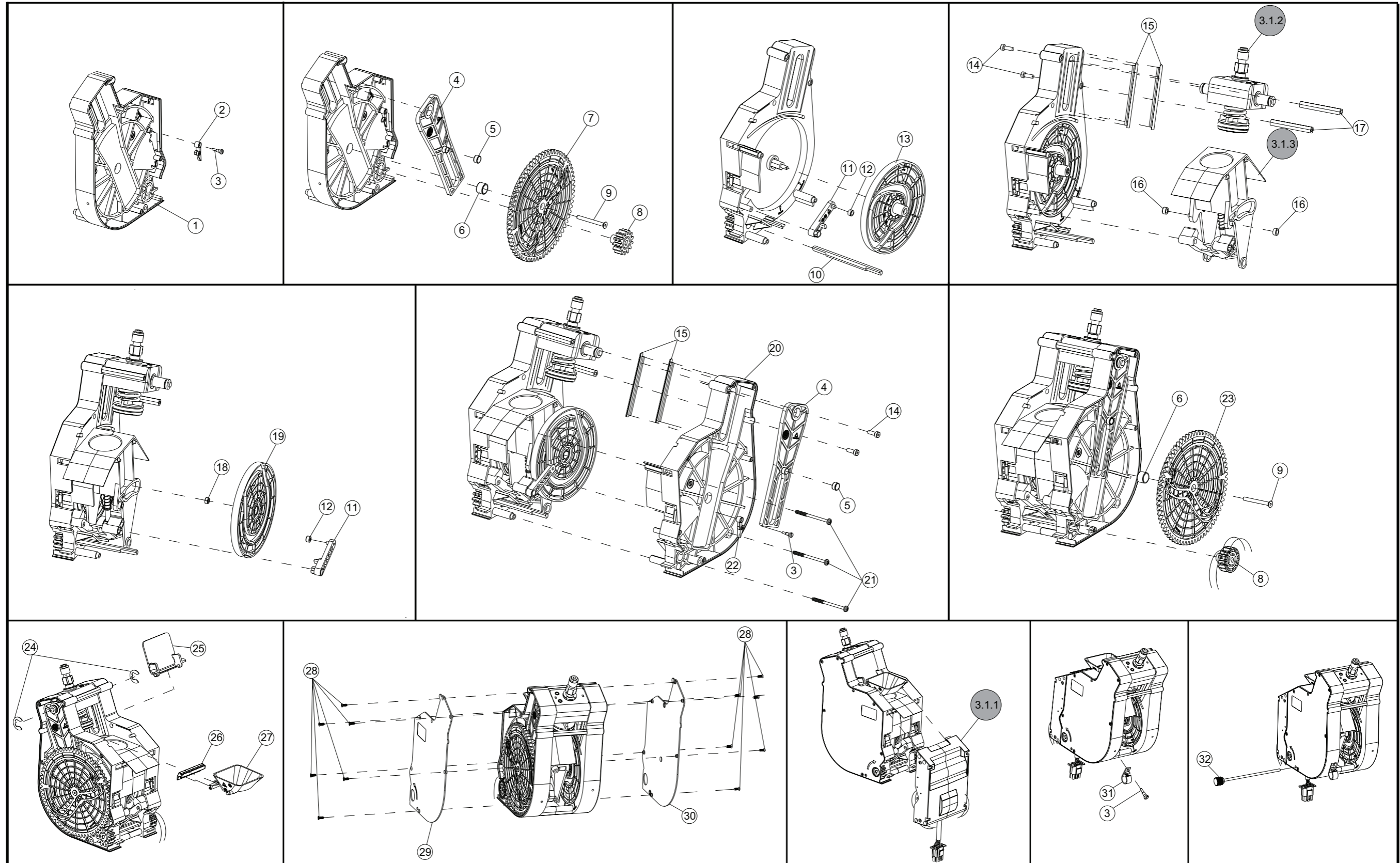

ПОДДЕРЖКА В СБОРЕ
BACKING ASSEMBLY

3e

№	КОД CODE	RU-Наименование EN-Name	Примечание Note
1	U0000142608	Поддержка в сборе Backing assembly	
2	U0000142592	Крышка в сборе Cover assembly	
3	U0000119020	Моторедуктор выдачи порошков Gearmotor dispensing powders	
4	U0000123673	Пластина блокировочная в сборе Lock plate assembly	
5	U0000142598	Воронка Funnel	
6	U0000142599	Кронштейн в сборе Bracket assembly	
7	U0000118931	Шайба А4.3 Washer A4.3	
8	U0000000049	Шайба А.4.1 Washer A4.1	
9	U0000136335	Винт М4х12 Screw M4x12	
10	U0000119032	Патрубок контейнера продуктов Nozzle product container	
11	U0000119160	Втулка Bushing	
12	U0000002457	Винт М4х10 Screw M4x10	

U0000122263

стандарт
standart




**ГРУППА ЭСПРЕССО
ESPRESSO GROUP**
3.1

№	КОД CODE	RU-Наименование EN-Name	Примечание Note
1	U0000134052	Корпус группы эспрессо правая часть Body espresso group right side	
2	U0000125109	Прижим с втулкой положения микропереключателя Clamp with a microswitch position bushing left	левый
3	U0000134051	Винт крепления прижима Screw fastening	
4	U0000119666	Рычаг группы эспрессо Lever espresso group	
5	U0000122086	Втулка рычага группы эспрессо Bush lever espresso group	
6	U0000122087	Втулка шестерни группы эспрессо Bush gear espresso group	
7	U0000126899	Шестерня группы эспрессо правая Gear group espresso right	
8	U0000125293	Шестерёнка группы эспрессо сопрягающая Gear matching espresso group	
9	U0000134048	Screw fastening gear	
10	U0000134055	Шток Stock	
11	U0000121167	Рычаг нижнего поршня группы эспрессо Lower piston lever espresso group	
12	U0000121170	Втулка нижнего поршня группы эспрессо Bush lower piston espresso group	
13	U0000133171	Колесо группы эспрессо левое Wheel espresso group left	
14	U0000137084	Винт Screw	
15	U0000137085	Направляющая Guide	
16	U0000121171	Втулка заварной камеры группы эспрессо Bush brewing chamber espresso group	
17	U0000137087	Втулка Bush	
18	U0000134656	Гайка Nut	
19	U0000133170	Колесо группы эспрессо правое Wheel espresso group right	
20	U0000134049	Корпус группы эспрессо левая часть Body espresso group left side	
21	U0000134050	Винт крепления корпуса Housing fixing screw	
22	U0000125108	Прижим с втулкой микропереключателя положения группы эспрессо Clamp with a microswitch position bushing right	правый


**ГРУППА ЭСПРЕССО
ESPRESSO GROUP**
3.1

№	КОД CODE	RU-Наименование EN-Name	Примечание Note
23	U0000126900	Шестерня группы эспрессо левая Gear group espresso left	
24	U0000137090	Кольцо упорное (фиксирующее) Thrust ring	
25	U0000137089	Крышка корпуса Housing cover	
26	U0000122267	Резинка сброса таблетки группы эспрессо Gum to reset tablet espresso group	
27	U0000125141	Воронка группы эспрессо Funnel espresso group	
28	U0000134053	Винт крепления крышки Cover fixing screw	
29	U0000131868	Крышка корпуса правая Right side cover	
30	U0000131869	Крышка корпуса левая Left side cover	
31	U0000137091	Прижим Clamp	
32	U0000134091	Ось крепления группы эспрессо Fastening axis espresso group	

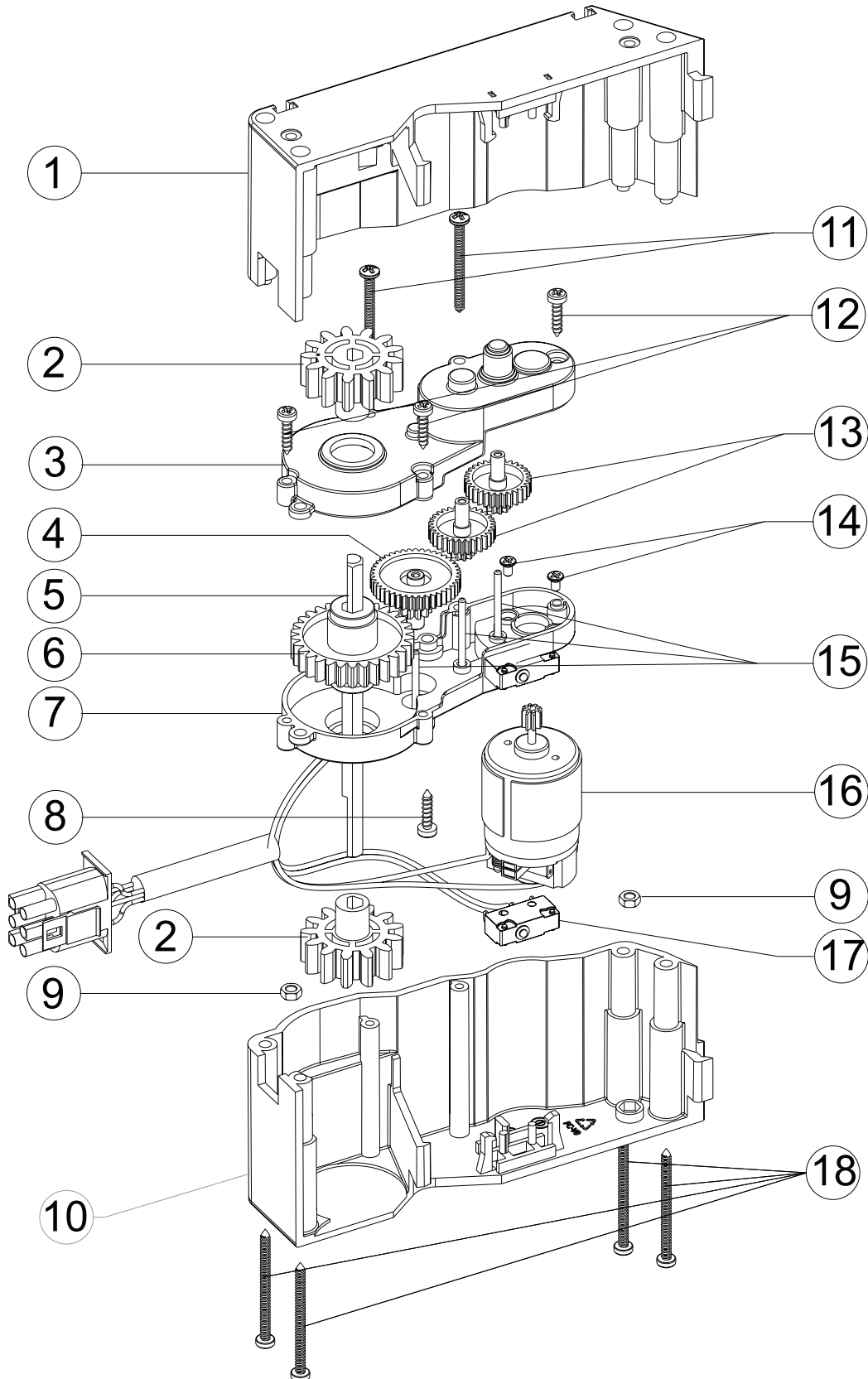


РЕДУКТОР ГРУППЫ ЭСПРЕССО
ESPRESSO GROUP REDUCER

3.1.1

U0000124477

стандарт
standart




**РЕДУКТОР ГРУППЫ ЭСПРЕССО
ESPRESSO GROUP REDUCER**
3.1.1

№	КОД CODE	RU-Наименование EN-Name	Примечание Note
1	U0000128597	Корпус редуктора правая часть Body reducer right side	
2	U0000125293	Шестерёнка Gear-wheel	
3	U0000134054	Кожух редуктора правая часть Casing reducer right side	
4	U0000121539	Шестерёнка редуктора группы эспрессо Gear-wheel reducer espresso group	
5	U0000134055	Шток Stock	
6	U0000124570	Шестерёнка редуктора большая Gear reducer big	
7	U0000134057	Кожух редуктора левая часть Casing reducer left side	
8	U0000137031	Винт М3х13 Screw M3x13	
9	U0000137046	Гайка Nut	
10	U0000128596	Корпус редуктора левая часть Body reducer left side	
11	U0000137047	Винт Screw	
12	U0000137031	Винт Screw	
13	U0000121538	Шестерёнка редуктора группы эспрессо Gear-wheel reducer espresso group	
14	U0000137048	Винт Screw	
15	U0000137049	Втулка Bush	
16	U0000124476	Мотор редуктор группы эспрессо Reducer motor espresso group	
17	U0000124473	Микрик редуктора группы эспрессо Micrick reducer espresso group	
18	U0000137050	Винт Screw	

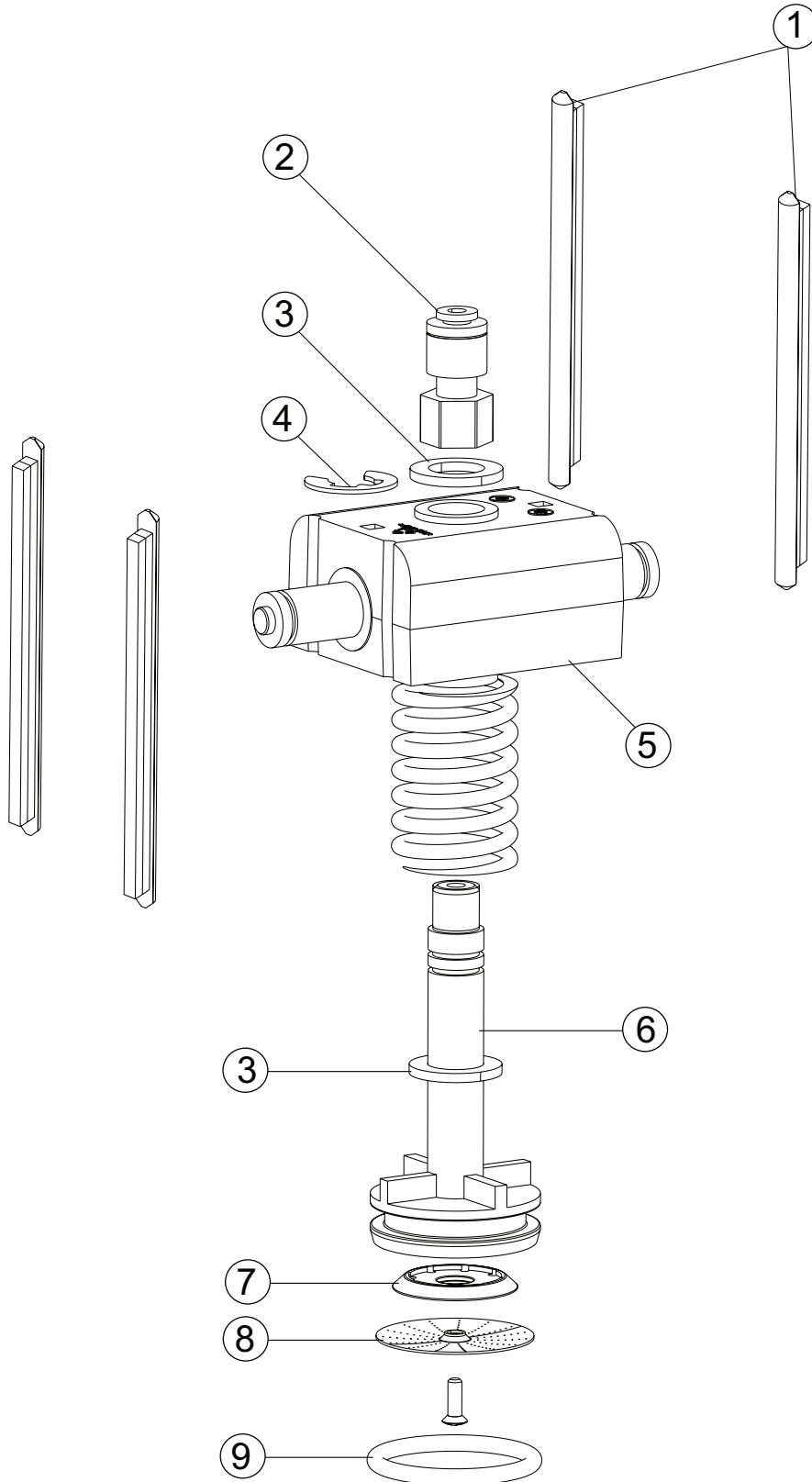


**ПИСТОН ВЕРХНЕГО ПОРШНЯ ГРУППЫ ЭСПРЕССО
ESPRESSO GROUP TOP PLUNGER PISTON**

3.1.2

U0000121624

стандарт
standart




**ПИСТОН ВЕРХНЕГО ПОРШНЯ ГРУППЫ ЭСПРЕССО
ESPRESSO GROUP TOP PLUNGER PISTON**
3.1.2

№	КОД CODE	RU-Наименование EN-Name	Примечание Note
1	U0000137085	Направляющая Guide	
2	U0000121169	Держатель цанговой трубки подачи воды Holder collet tube water supply	
3	U0000125342	Шайба ограничения хода верхнего поршня Washer limiting stroke upper piston	
4	U0000137090	Кольцо упорное (фиксирующее) Thrust ring	
5	U0000121624	Пистон верхнего поршня группы эспрессо Espresso group top plunger piston	
6	U0000122264	Поршень верхний группы эспрессо Upper piston espresso group	
7	U0000137097	Редуктор воды Water reducer	
8	U0000137092	Фильтр кофе Coffee filter	
9	U0000121534	Прокладка верхнего поршня группы эспрессо Gasket upper piston espresso group	

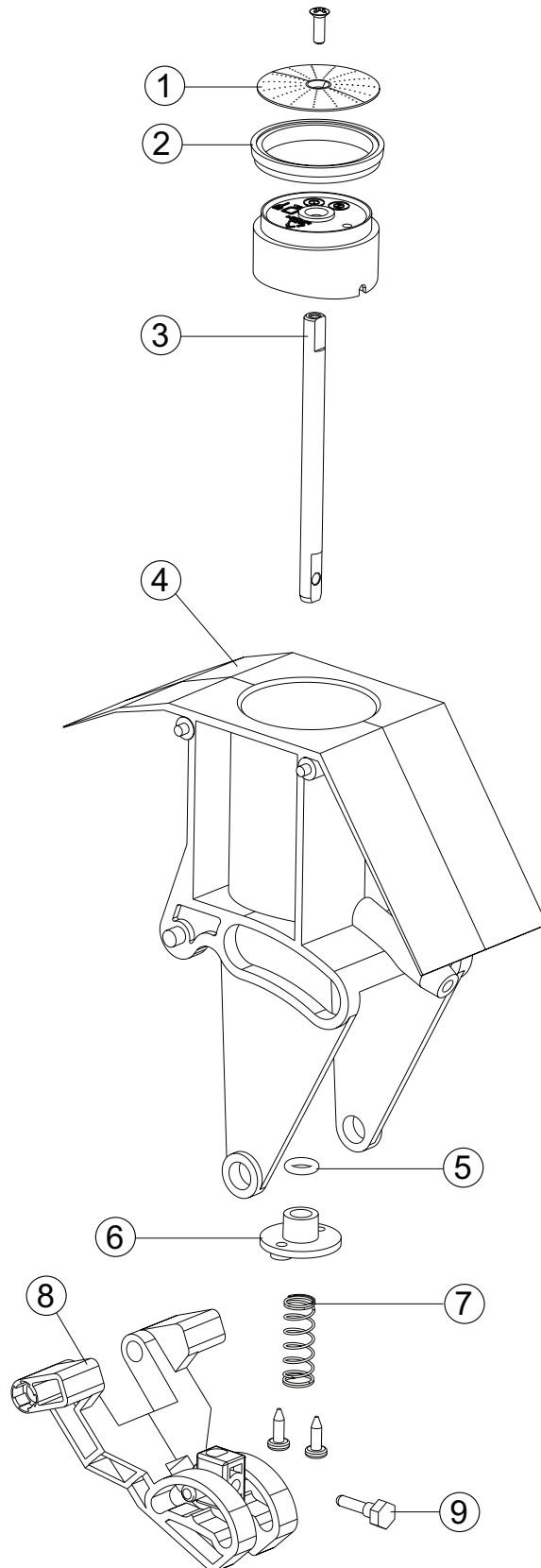


**ЗАВАРНАЯ КАМЕРА ГРУППЫ ЭСПРЕССО
ESPRESSO GROUP BREWING CHAMBER**

3.1.3

U0000122112

стандарт
standart




**ЗАВАРНАЯ КАМЕРА ГРУППЫ ЭСПРЕССО
ESPRESSO GROUP BREWING CHAMBER**
3.1.3

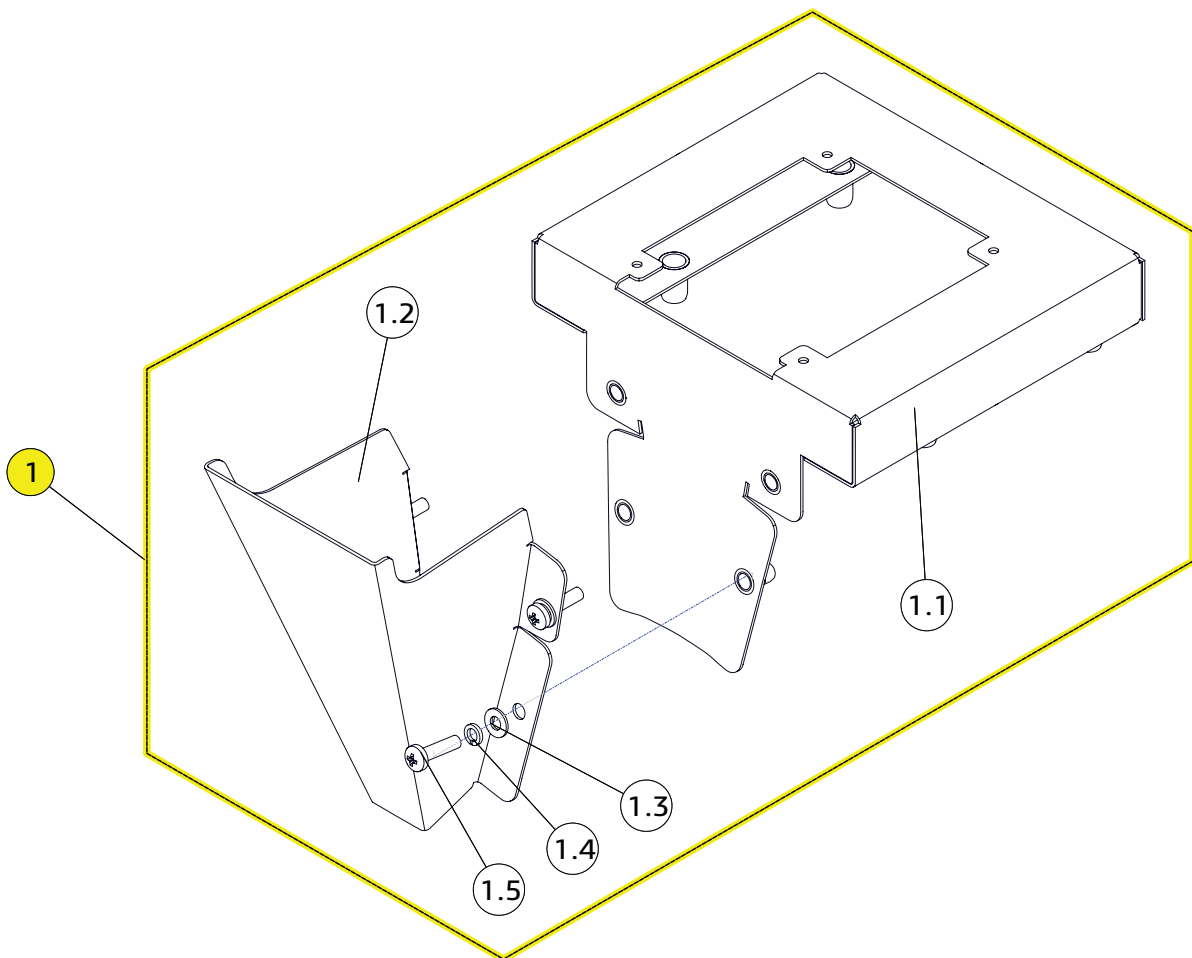
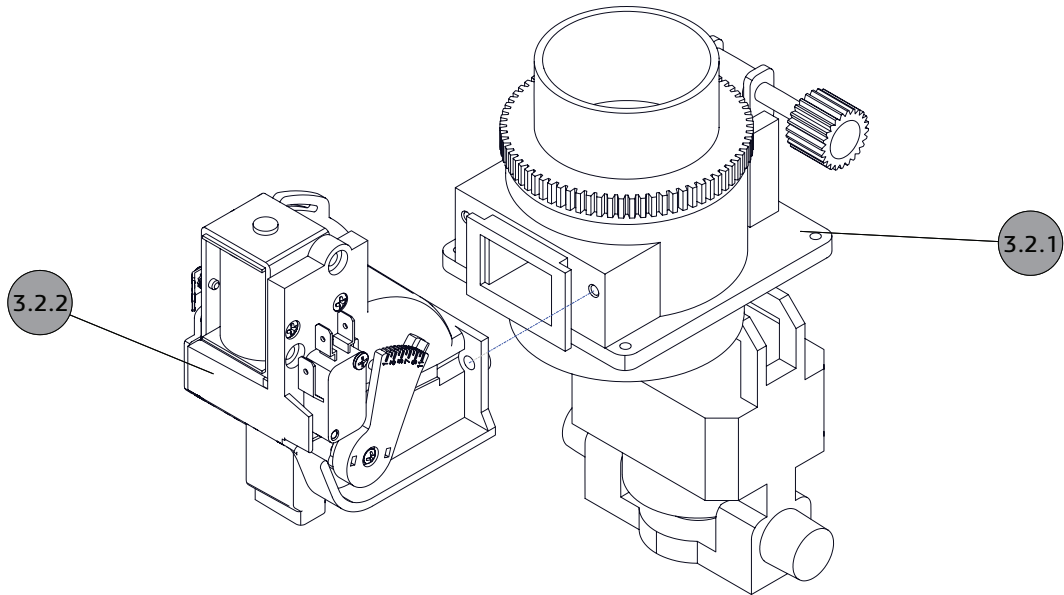
№	КОД CODE	RU-Наименование EN-Name	Примечание Note
1	U0000137092	Фильтр кофе Coffee filter	
2	U0000137093	Уплотнительное кольцо Sealing ring	
3	U0000137100	Поршень Piston	
4	U0000122112	Заварная камера группы эспresso Espresso group brewing chamber	
5	U0000137094	Уплотнительное кольцо красное Sealing ring red	
6	U0000128644	Заглушка уплотнителя нижнего поршня группы эспresso Seal plud lower piston espresso group	
7	U0000137095	Возвратная пружина поршня Piston return spring	
8	U0000121159	Толкатель шатуна нижнего поршня группы эспresso Pusher lower piston espresso group	
9	U0000137096	Винт Screw	



**КОФЕМОЛКА В СБОРЕ
COFFEE GRINDER ASSEMBLY**

3.2↓

U0000125029	стандарт standart
-------------	----------------------




**КОФЕМОЛКА В СБОРЕ
COFFEE GRINDER ASSEMBLY**
3.2

№	КОД CODE	RU-Наименование EN-Name	Примечание Note
1	U0000132544	Короб в сборе с воронкой Box assembly with funnel	
1.1	U0000132542	Короб в сборе Box assembly	
1.2	U0000130102	Воронка Funnel	
1.3	U0000118931	Шайба А4.3 Washer A4.3	нержавеика
1.4	U0000119603	Шайба А4.1 Washer A4.1	нержавеика
1.5	U0000002757	Винт М4х16 Screw M4x16	нержавеика

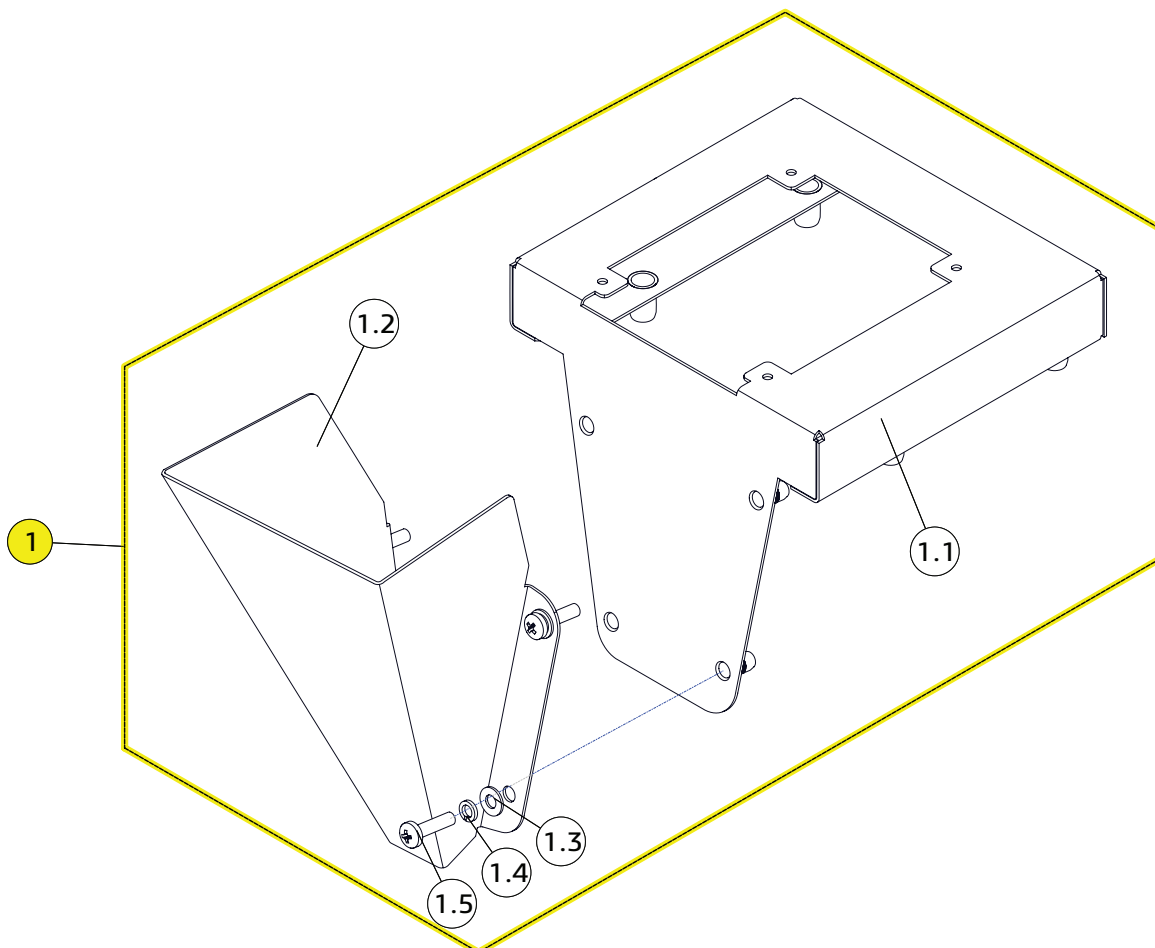
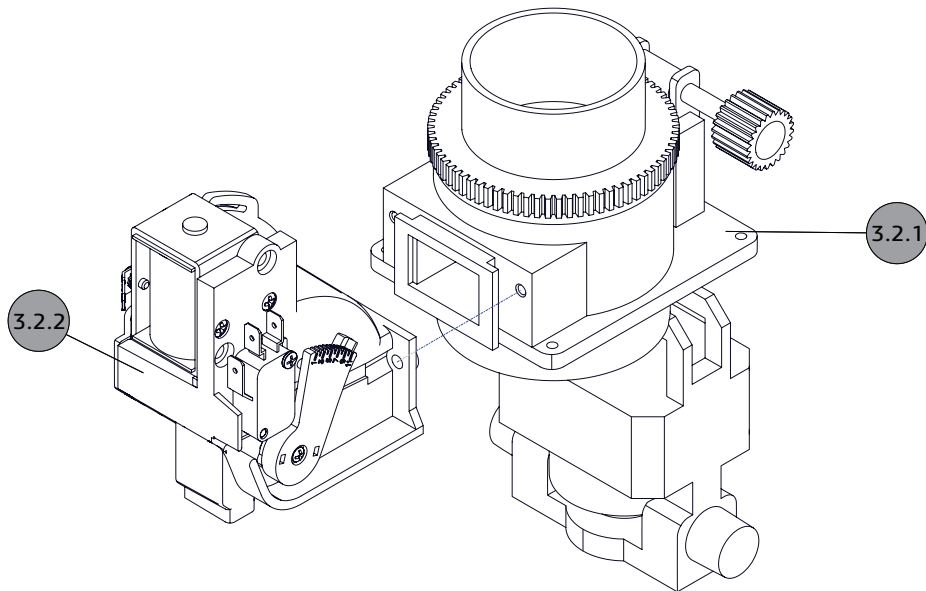


КОФЕМОЛКА В СБОРЕ
COFFEE GRINDER ASSEMBLY

3.2a

U0000142767

под 5 контейнеров
for 5 containers
экспортное исполнение (подвижные сопла выдачи)
export version (movable nozzles)




КОФЕМОЛКА В СБОРЕ
COFFEE GRINDER ASSEMBLY
3.2a

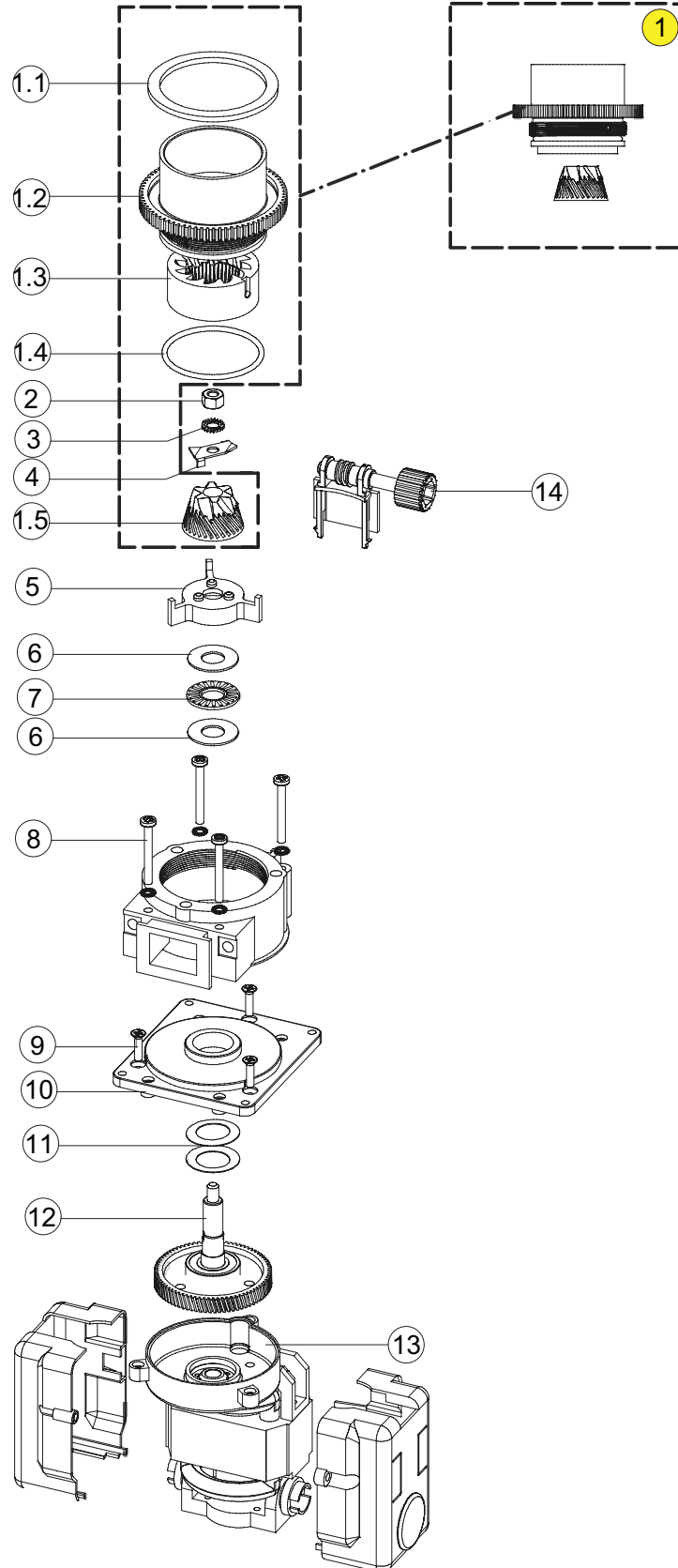
№	КОД CODE	RU-Наименование EN-Name	Примечание Note
1	U0000138467	Короб в сборе с воронкой Box assembly with funnel	
1.1	U0000138469	Короб в сборе Box assembly	
1.2	U0000138468	Воронка Funnel	
1.3	U0000118931	Шайба А4.3 Washer A4.3	нержавеика
1.4	U0000119603	Шайба А4.1 Washer A4.1	нержавеика
1.5	U0000002757	Винт М4х16 Screw M4x16	нержавеика



**КОФЕМОЛКА
COFFEE GRINDER**

3.2.1

U0000119018	стандарт standart
-------------	----------------------




**КОФЕМОЛКА
COFFEE GRINDER**
3.2.1

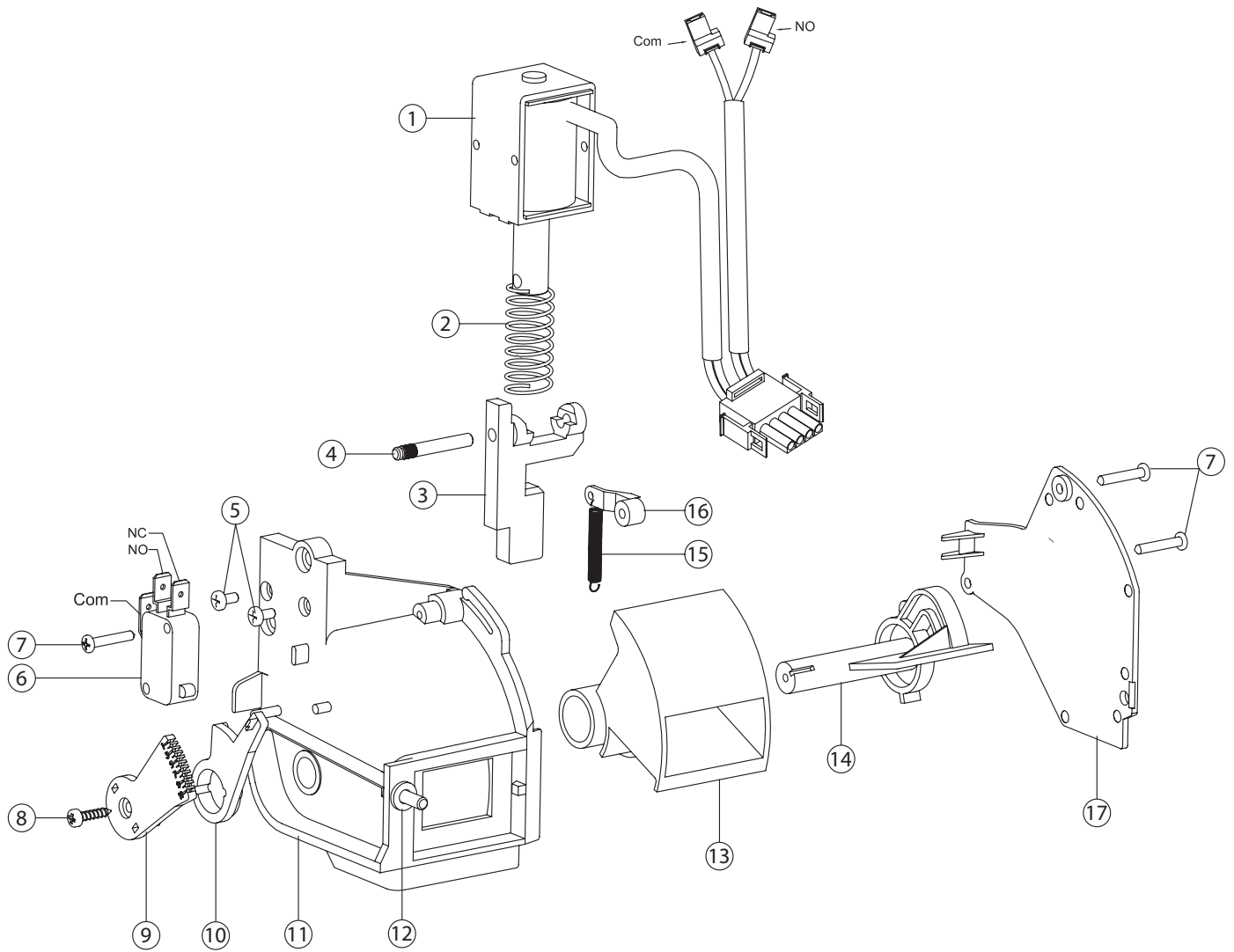
№	КОД CODE	RU-Наименование EN-Name	Примечание Note
1	U0000139837	Верхний фланец в сборе с мельницей Upper flange assembly complete with mills	
1.1	----	Прокладка Gasket	только в составе поз.1 only in the position 1
1.2	----	Верхний фланец Upper flange	только в составе поз.1 only in the position 1
1.3	----	Мельница F Mill F	только в составе поз.1 only in the position 1
1.4	----	О-образное кольцо O-ring	только в составе поз.1 only in the position 1
1.5	----	Мельница M Mill M	только в составе поз.1 only in the position 1
2	U0000134073	Гайка М6 (нержавеика) Nut M6_LH inox	
3	U0000134074	Шайба А6 (нержавеика) Washer A6 inox	
4	U0000134082	Нож Splitter blade	
5	U0000128598	Крыльчатка Impellor	
6	U0000134080	Шайба Roller washer	
7	U0000134081	Игольчатый подшипник Needle roller	
8	U0000134075	Винт М4х35 Screw M4x35	
9	U0000134077	Винт М4х16 Screw M4x16	
10	U0000134078	Опорная пластина Base support plate	
11	U0000134079	Пружинная шайба Disc spring	
12	U0000121528	Шестерня кофемолки с подшипником Gear assembly	
13	U0000124474	Мотор кофемолки Motor AC assembly	
14	U0000121531	Винт регулировки кофемолки Regulator assembly	



**ДОЗАТОР
DOSER**

3.2.2

U0000119017	стандарт standart
-------------	----------------------




**ДОЗАТОР
DOSER**
3.2.2

№	КОД CODE	RU-Наименование EN-Name	Примечание Note
1	U0000137025	Электромагнитное реле с проводом Electromagnetic	
2	U0000137026	Пружина Spring	
3	U0000137027	Бегунок Slider	
4	U0000137028	Вал Shaft	
5	U0000137029	Винт М4х6 Screw M4x6	
6	U0000121411	Микропереключатель Microswitch	
7	U0000137030	Винт М2.9х16 Screw M2.9x16	
8	U0000137031	Винт М3х13 Screw M3x13	
9	U0000137032	Многопозиционный переключатель Multi-position switch	
10	U0000137033	Рычаг Lever	
11	U0000137034	Корпус дозатора Body doser	
12	U0000137035	Винт М4х14 Screw M4x14	
13	U0000137036	Камера Chamber	
14	U0000137045	Лезвие Blade	
15	U0000137037	Пружина Spring	
16	U0000137038	Якорь Anchor	
17	U0000137039	Защитный кожух Protective shroud	

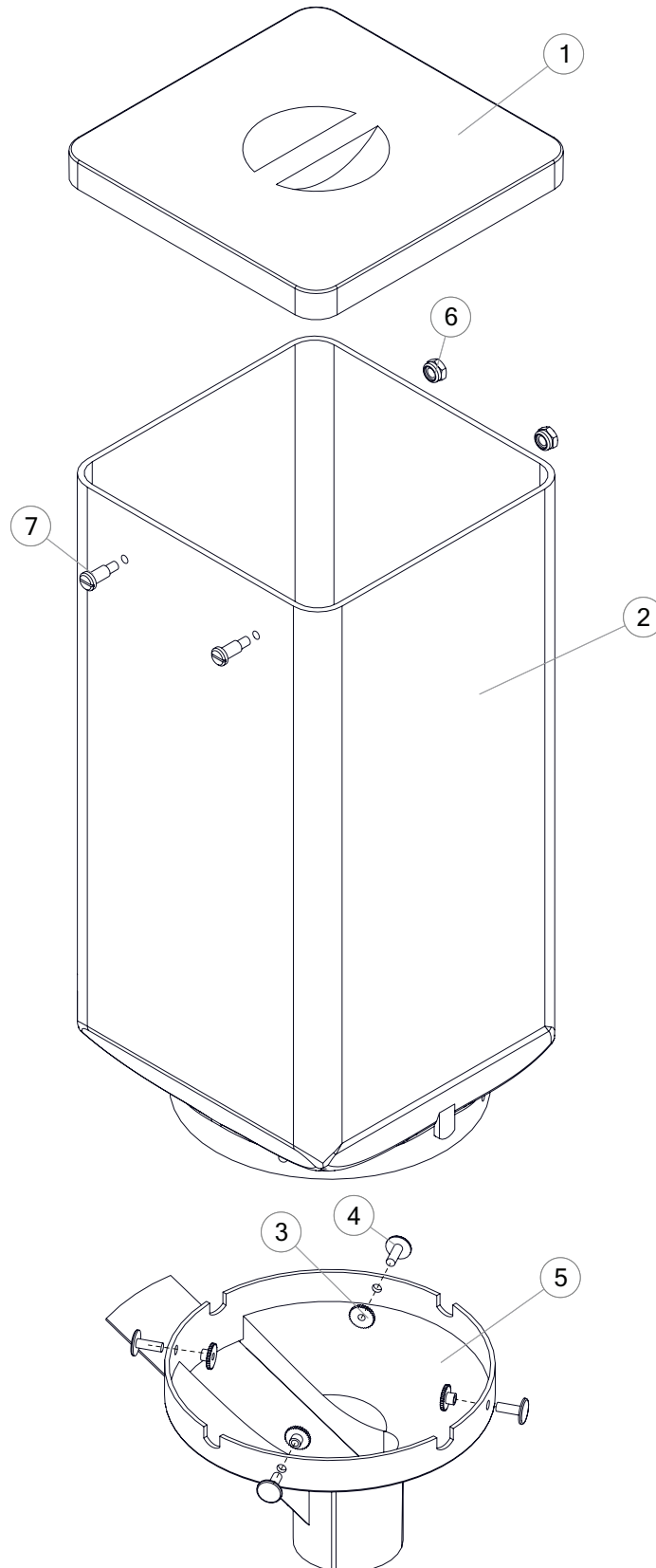


**КОНТЕЙНЕР КОФЕ В СБОРЕ
COFFEE CONTAINER ASSEMBLY**

3.3

U0000125033

стандарт
standart





КОНТЕЙНЕР КОФЕ В СБОРЕ
COFFEE CONTAINER ASSEMBLY

3.3

№	КОД CODE	RU-Наименование EN-Name	Примечание Note
1	U0000134066	Крышка Cover	
2	U0000136376	Корпус контейнера кофе Coffee container body	
3	U0000134071	Фиксирующая пластиковая гайка Fixing plastic nut	
4	U0000134070	Фиксирующий пластиковый винт Fixing plastic screw	
5	U0000134069	Воронка с регулируемой заслонкой Funnel with regulated damper	
6	U0000119256	Гайка М4 Nut M4	
7	U0000120391	Винт М4х3 Screw M4x3	

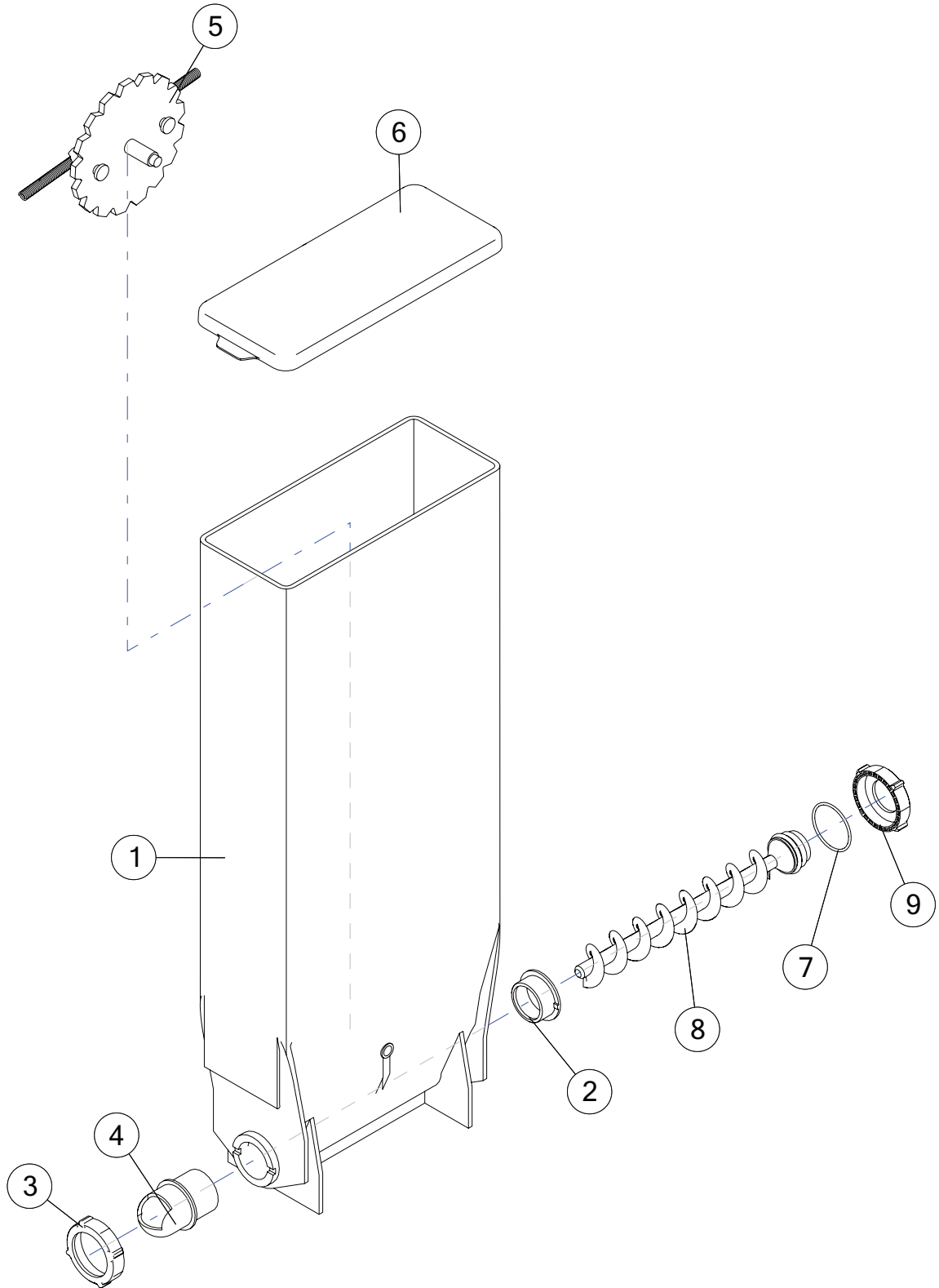


**КОНТЕЙНЕР ПРОДУКТОВ
PRODUCT CONTAINER**

3.4

U0000119189

стандарт 237 серия
standart 237 series




**КОНТЕЙНЕР КОФЕ В СБОРЕ
COFFEE CONTAINER ASSEMBLY**
3.4

№	КОД CODE	RU-Наименование EN-Name	Примечание Note
1	U0000134061	Корпус контейнера Container body	
2	U0000134063	Задний фланец Rear flange	
3	U0000134065	Переднее зажимное кольцо Front clamping ring	
4	U0000141796	Передний фланец Front flange	
5	U0000134059	Перемешивающая шестерёнка Gear-wheel	
6	U0000144015	Крышка контейнера Container cover	
7	U0000121972	О-образное кольцо уплотнительное O-ring	
8	U0000141797	Пластиковый шнек Plastic auger	
9	U0000124469	Заднее зажимное кольцо Rear clamping ring	

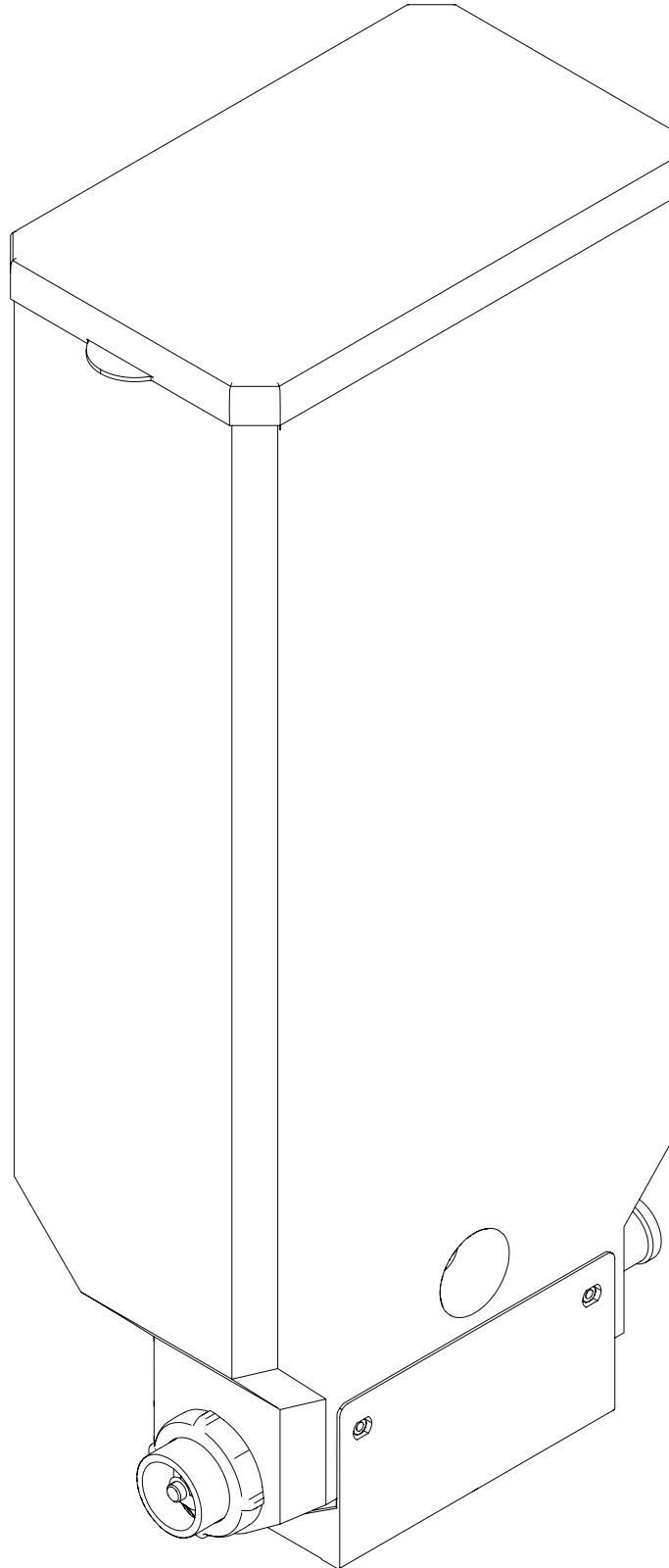


КОНТЕЙНЕР ПРОДУКТОВ ЛЕВЫЙ
PRODUCT CONTAINER LEFT

3.5

U0000140477

увеличенный, для листового чая (220 серия)
increased, for leaf tea (220 series)



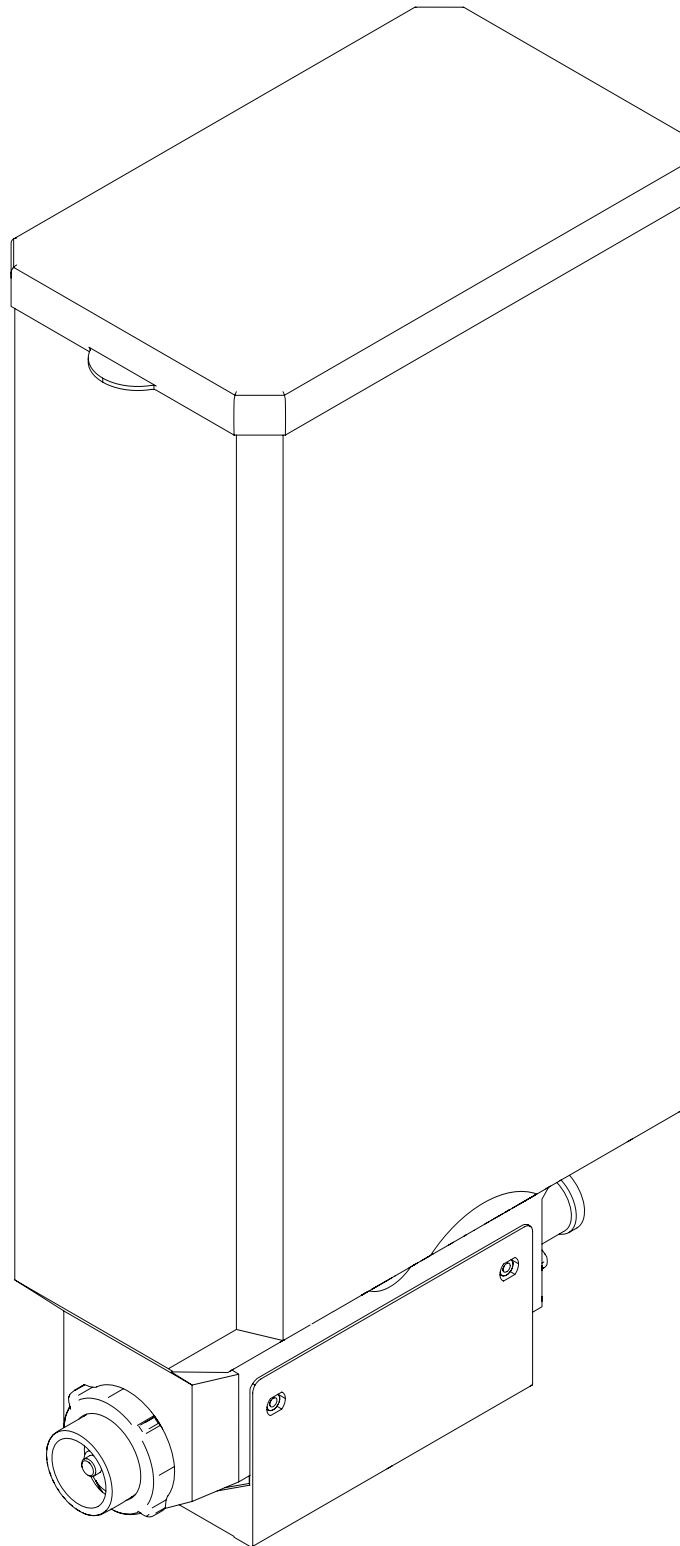


КОНТЕЙНЕР ПРОДУКТОВ ПРАВЫЙ
PRODUCT CONTAINER RIGHT

3.6

U0000140478

увеличенный, для листового чая (220 серия)
increased, for leaf tea (220 series)

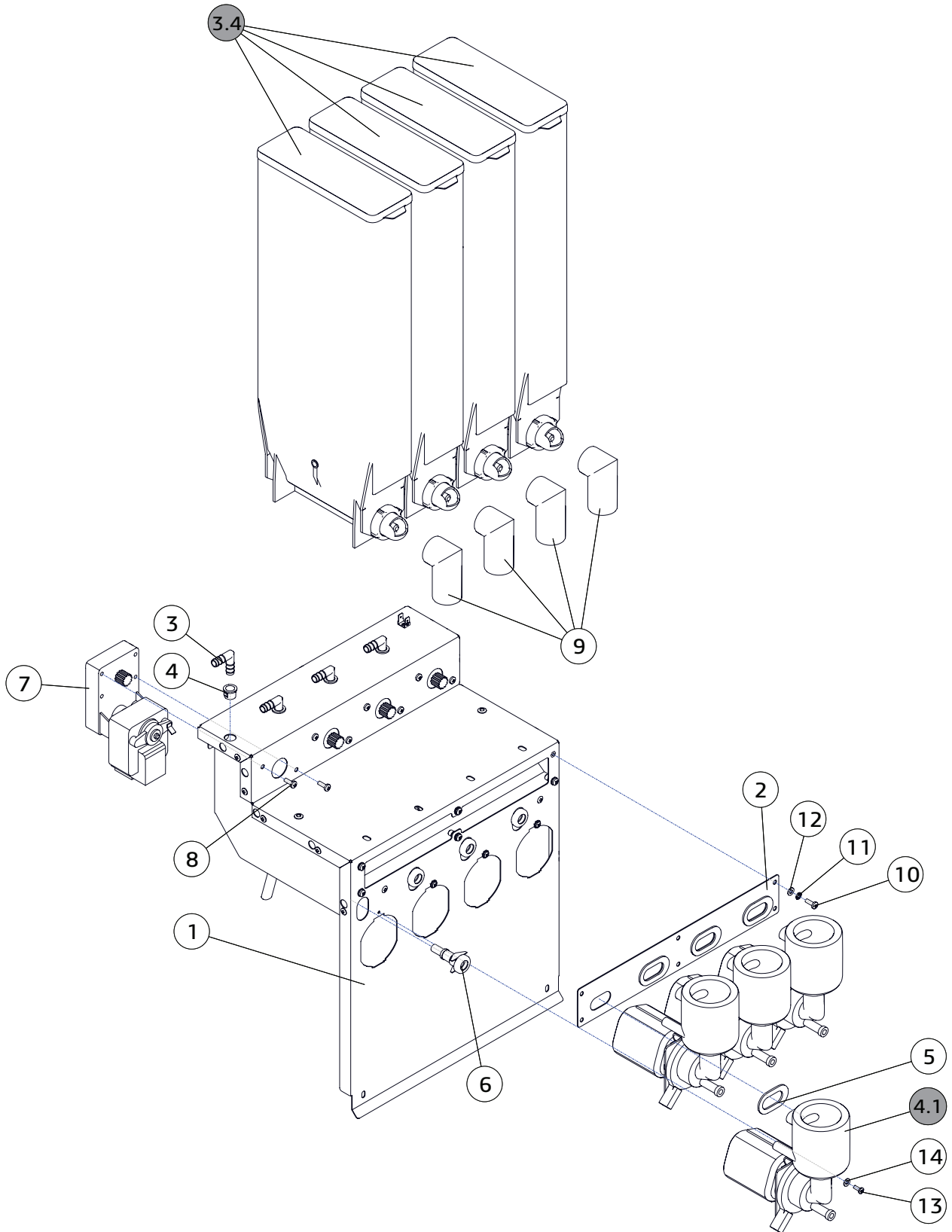




ГРУППА МИКСЕРОВ В СБОРЕ
GROUP MIXERS ASSEMBLY

4↓

U0000133632	<p>стандарт (4 контейнера) standart (4 containers)</p>
-------------	---




ГРУППА МИКСЕРОВ В СБОРЕ
GROUP MIXERS ASSEMBLY

4

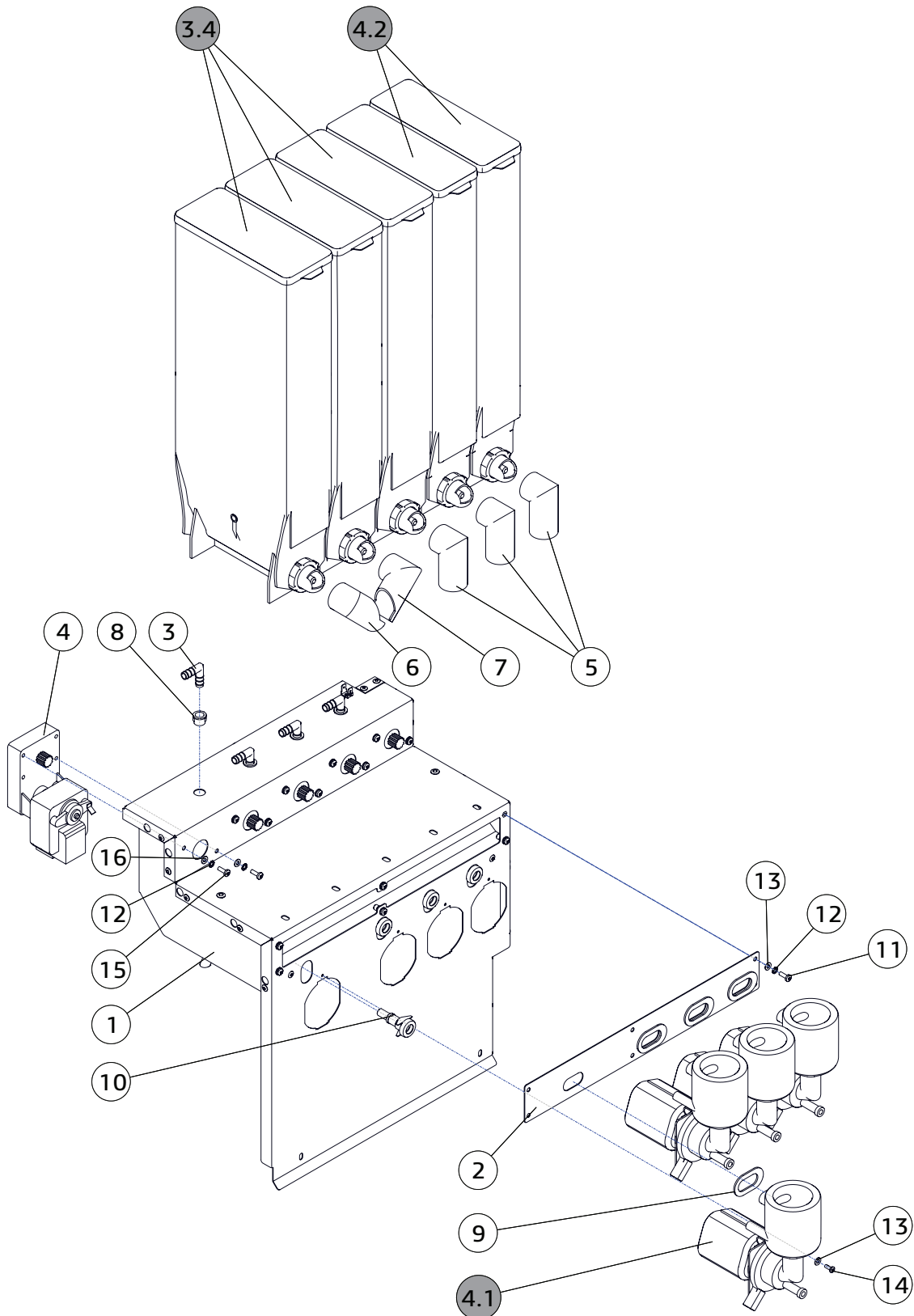
№	КОД CODE	RU-Наименование EN-Name	Примечание Note
1	U0000125477	Кронштейн моторов Motor bracket	
2	U0000125481	Пластина моторов Motor plate	
3	U0000119230	Уголок воды L-образный L-shaped water corner	
4	U0000119160	Втулка Bush	
5	U0000119024	Прокладка под миксер Gasket under mixer	
6	U0000119023	Адаптер миксера Mixer adapter	
7	U0000119020	Моторедуктор выдачи порошков Gearmotor dispensing powders	
8	U0000118942	Винт M4x14 Screw M4x14	
9	U0000119032	Патрубок контейнера сыпучих продуктов Containe nozzle product	
10	U0000002458	Винт M4x12 Screw M4x12	
11	U0000001593	Шайба A4.1 Washer A4.1	
12	U0000002116	Шайба A4.3 Washer A4.3	
13	U0000002576	Винт M3.5x9.5-F Screw M3.5x9.5-F	
14	U0000002116	Шайба A4.3 Washer A4.3	



ГРУППА МИКСЕРОВ В СБОРЕ
GROUP MIXERS ASSEMBLY

4a

<p>U0000138564</p>	<p>5 контейнеров (свой корпус автомата) 5 containers (its machine body) экспортное исполнение (подвижные сопла выдачи) export version (movable nozzles)</p>
--------------------	--




ГРУППА МИКСЕРОВ В СБОРЕ
GROUP MIXERS ASSEMBLY

4a

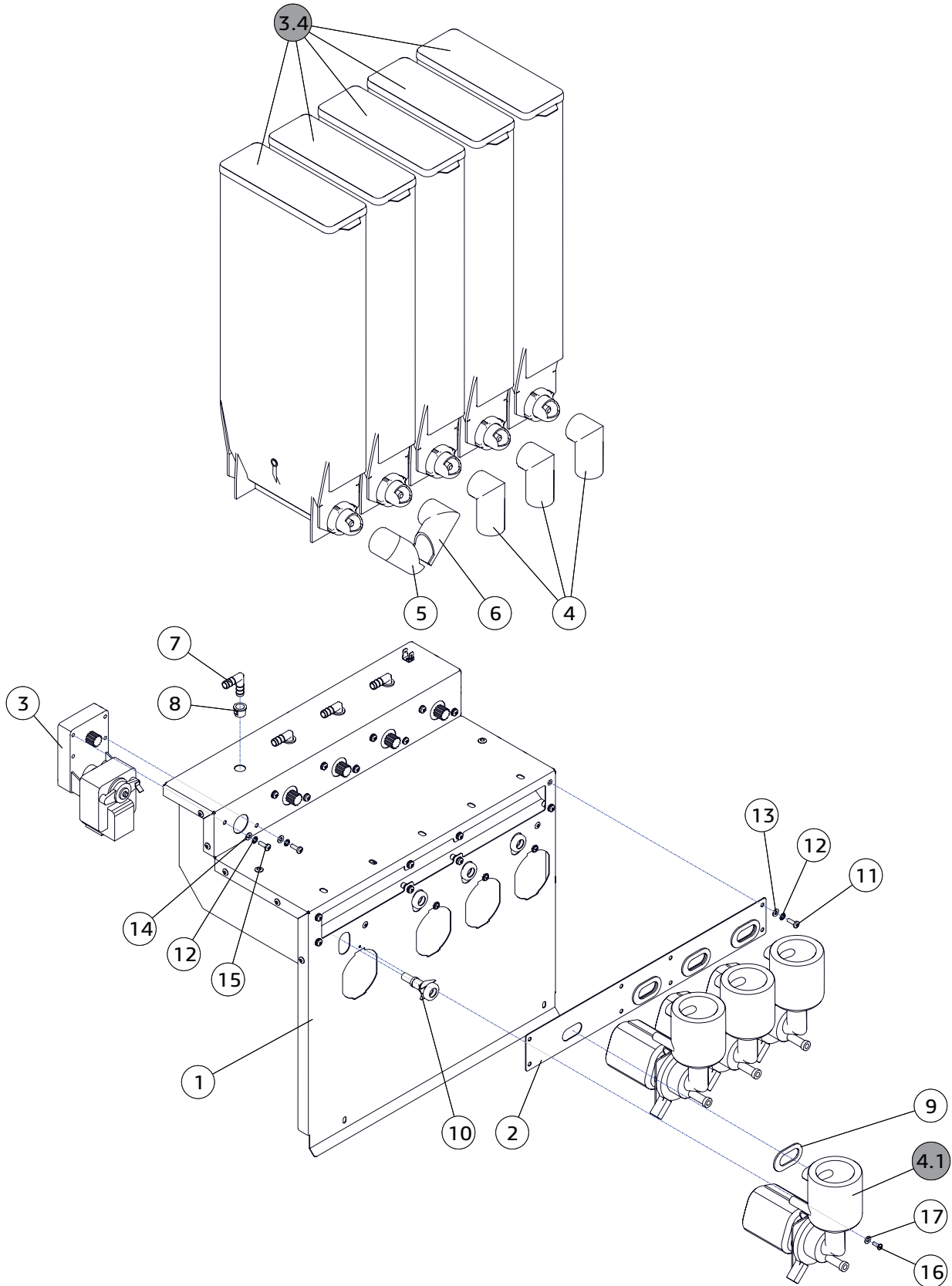
№	КОД CODE	RU-Наименование EN-Name	Примечание Note
1	U0000138560	Кронштейн моторов в сборе Motor bracket assembly	
2	U0000138584	Пластина моторов Motor plate	
3	U0000119230	Уголок воды L-образный L-shaped water corner	
4	U0000119020	Моторедуктор выдачи порошков Gearmotor dispensing powders	
5	U0000119032	Патрубок контейнера сыпучих продуктов Containe nozzle product	
6	U0000121893	Патрубок контейнера сыпучих продуктов Containe nozzle product	
7	U0000121894	Патрубок контейнера сыпучих продуктов Containe nozzle product	
8	U0000119160	Втулка Bush	
9	U0000119024	Прокладка под миксер Gasket under mixer	
10	U0000119023	Адаптер миксера Mixer adapter	
11	U0000002458	Винт М4х12 Screw M4x12	
12	U0000001593	Шайба А4.1 Washer A4.1	
13	U0000002116	Шайба А4.3 Washer A4.3	
14	U0000002576	Винт М3.5х9.5-F Screw M3.5x9.5-F	
15	U0000118942	Винт М4х14 Screw M4x14	
16	U0000118931	Шайба А4.3 Washer A4.3	



ГРУППА МИКСЕРОВ В СБОРЕ
GROUP MIXERS ASSEMBLY

4b

U0000144005	стандарт standart
-------------	----------------------




ГРУППА МИКСЕРОВ В СБОРЕ
GROUP MIXERS ASSEMBLY

4b

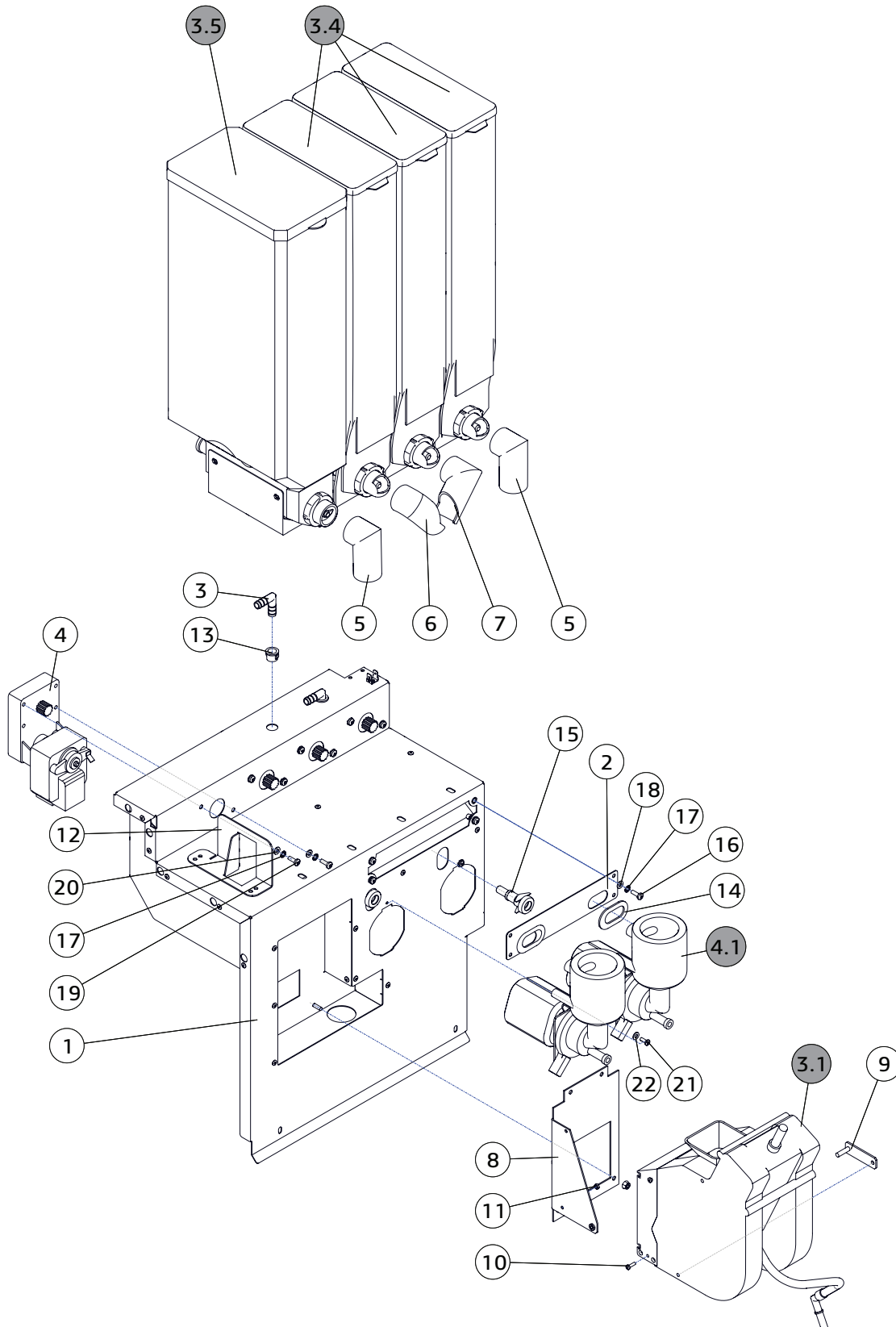
№	КОД CODE	RU-Наименование EN-Name	Примечание Note
1	U0000137076	Кронштейн в сборе Motor bracket assembly	
2	U0000138583	Пластина Motor plate	
3	U0000119020	Моторредуктор выдачи порошков Gearmotor dispensing powders	
4	U0000119032	Патрубок контейнера сыпучих продуктов Containe nozzle product	
5	U0000121893	Патрубок контейнера сыпучих продуктов Containe nozzle product	
6	U0000121894	Патрубок контейнера сыпучих продуктов Containe nozzle product	
7	U0000119230	Уголок воды L-образный L-shaped water corner	
8	U0000119160	Втулка Bush	
9	U0000119024	Прокладка под миксер Gasket under mixer	
10	U0000119023	Адаптер миксера Mixer adapter	
11	U0000002458	Винт М4х12 Screw M4x12	
12	U0000001593	Шайба А4.1 Washer A4.1	
13	U0000002116	Шайба А4.3 Washer A4.3	
14	U0000118931	Шайба А4.3 Washer A4.3	
15	U0000118942	Винт М4х14 Screw M4x14	
16	U0000002576	Винт М3.5х9.5-F Screw M3.5x9.5-F	
17	U0000002116	Шайба А4.3 Washer A4.3	



ГРУППА МИКСЕРОВ В СБОРЕ
GROUP MIXERS ASSEMBLY

4c

U0000142625	под увеличенный контейнер (свой корпус автомата) for enlarged container (its machine body)
-------------	---




ГРУППА МИКСЕРОВ В СБОРЕ
GROUP MIXERS ASSEMBLY
4c

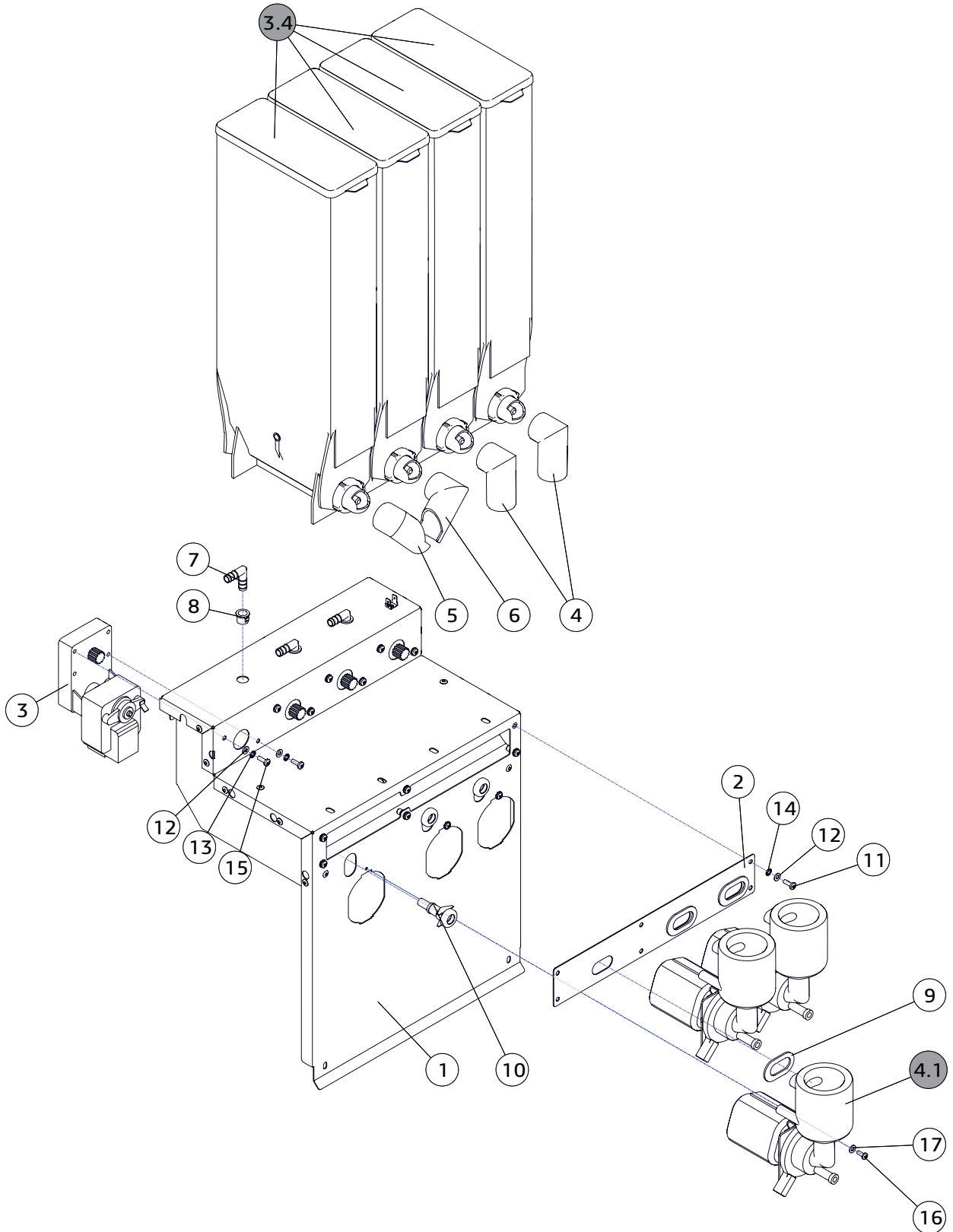
№	КОД CODE	RU-Наименование EN-Name	Примечание Note
1	U0000142617	Кронштейн моторов в сборе Motor bracket assembly	
2	U0000142626	Пластина моторов Motor plate	
3	U0000119230	Уголок воды L-образный L-shaped water corner	
4	U0000119020	Моторедуктор выдачи порошков Gearmotor dispensing powders	
5	U0000119032	Патрубок контейнера сыпучих продуктов Containere nozzle product	
6	U0000121893	Патрубок контейнера сыпучих продуктов Containere nozzle product	
7	U0000121894	Патрубок контейнера сыпучих продуктов Containere nozzle product	
8	U0000123651	Кронштейн кофегруппы в сборе Bracket coffee group assembly	
9	U0000123673	Пластина блокировочная в сборе Lock plate assembly	
10	U0000002282	Винт М3х10 Screw M3x10	
11	U0000001592	Гайка М3 Nut M3	
12	U0000142627	Уголок Corner	
13	U0000119160	Втулка Bush	
14	U0000119024	Прокладка под миксер Gasket under mixer	
15	U0000119023	Адаптер миксера Mixer adapter	
16	U0000002458	Винт М4х12 Screw M4x12	
17	U0000001593	Шайба А4.1 Washer A4.1	
18	U0000002116	Шайба А4.3 Washer A4.3	
19	U0000118942	Винт М4х14 Screw M4x14	
20	U0000118931	Шайба А4.3 Washer A4.3	
21	U0000002576	Винт М3.5х9.5-F Screw M3.5x9.5-F	
22	U0000002116	Шайба А4.3 Washer A4.3	



ГРУППА МИКСЕРОВ В СБОРЕ
GROUP MIXERS ASSEMBLY

4d

U0000142601	стандарт standart
-------------	----------------------




ГРУППА МИКСЕРОВ В СБОРЕ
GROUP MIXERS ASSEMBLY

4d

№	КОД CODE	RU-Наименование EN-Name	Примечание Note
1	U0000142981	Кронштейн в сборе Motor bracket assembly	
2	U0000125481	Пластина Motor plate	
3	U0000119020	Моторедуктор выдачи порошков Gearmotor dispensing powders	
4	U0000119032	Патрубок контейнера сыпучих продуктов Containe nozzle product	
5	U0000121893	Патрубок контейнера сыпучих продуктов Containe nozzle product	
6	U0000121894	Патрубок контейнера сыпучих продуктов Containe nozzle product	
7	U0000119230	Уголок воды L-образный L-shaped water corner	
8	U0000119160	Втулка Bush	
9	U0000119024	Прокладка под миксер Gasket under mixer	
10	U0000119023	Адаптер миксера Mixer adapter	
11	U0000002458	Винт М4х12 Screw M4x12	
12	U0000001593	Шайба А4.1 Washer A4	
13	U0000002116	Шайба А4.3 Washer A4.3	
14	U0000118931	Шайба А4.3 Washer A4.3	
15	U0000118942	Винт М4х14 Screw M4x14	
16	U0000002576	Винт М3.5х9.5-F Screw M3.5x9.5-F	
17	U0000002116	Шайба А4.3 Washer A4.3	

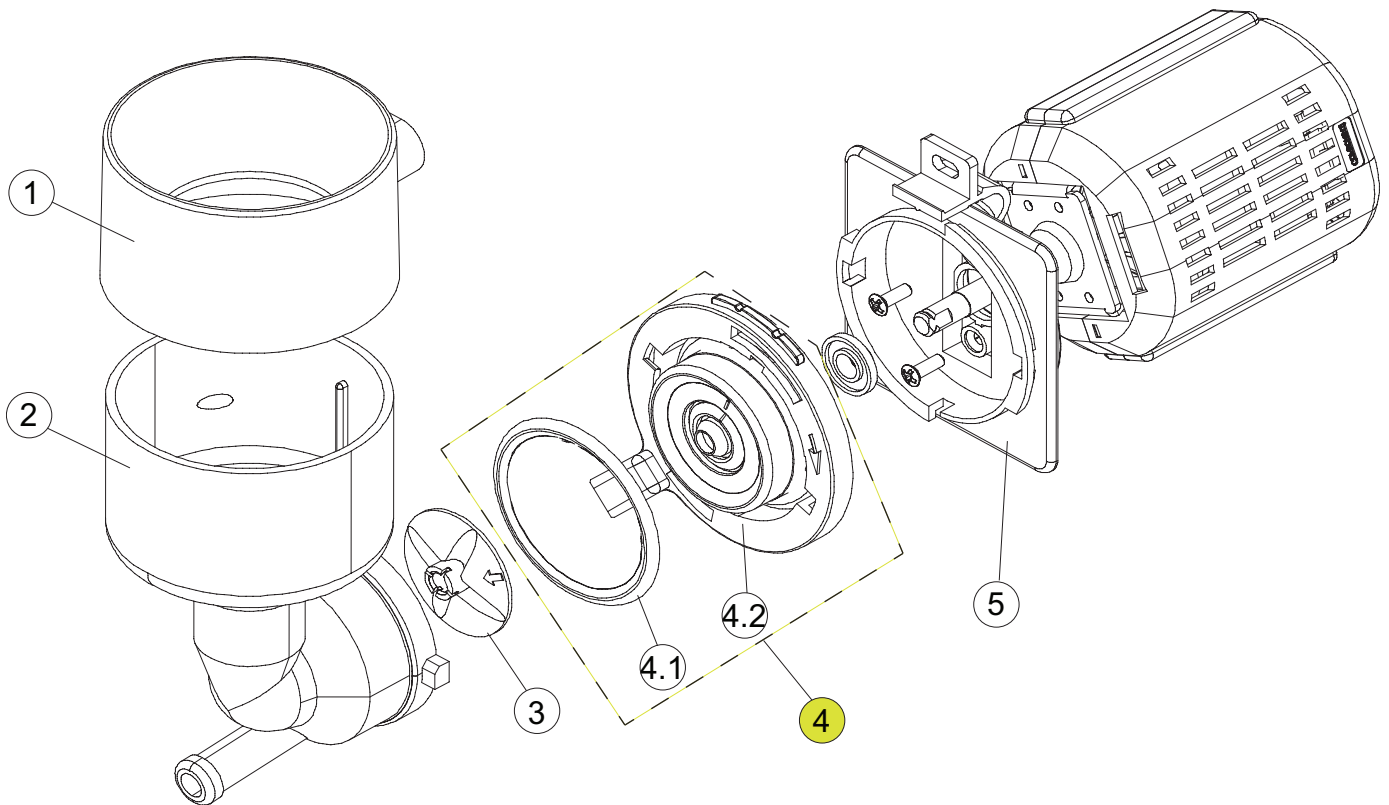


МИКСЕР В СБОРЕ
MIXER ASSEMBLY

4.1

U0000121898

стандарт
standart




МИКСЕР В СБОРЕ
MIXER ASSEMBLY
4.1

№	КОД CODE	RU-Наименование EN-Name	Примечание Note
1	U0000121623	Крышка миксера Cover mixer	
2	U0000124470	Воронка миксера Mixer funnel	
3	U0000121160	Крыльчатка миксера Impeller mixer	
4	U0000121533	Держатель воронки миксера Mixer funnel holder	
4.1	U0000121161	Прокладка миксера внешняя External mixer gasket	
4.2	U0000121527	Прокладка под миксер Mixer sealing gland	
5	U0000124533	Мотор миксера Mixer motor	

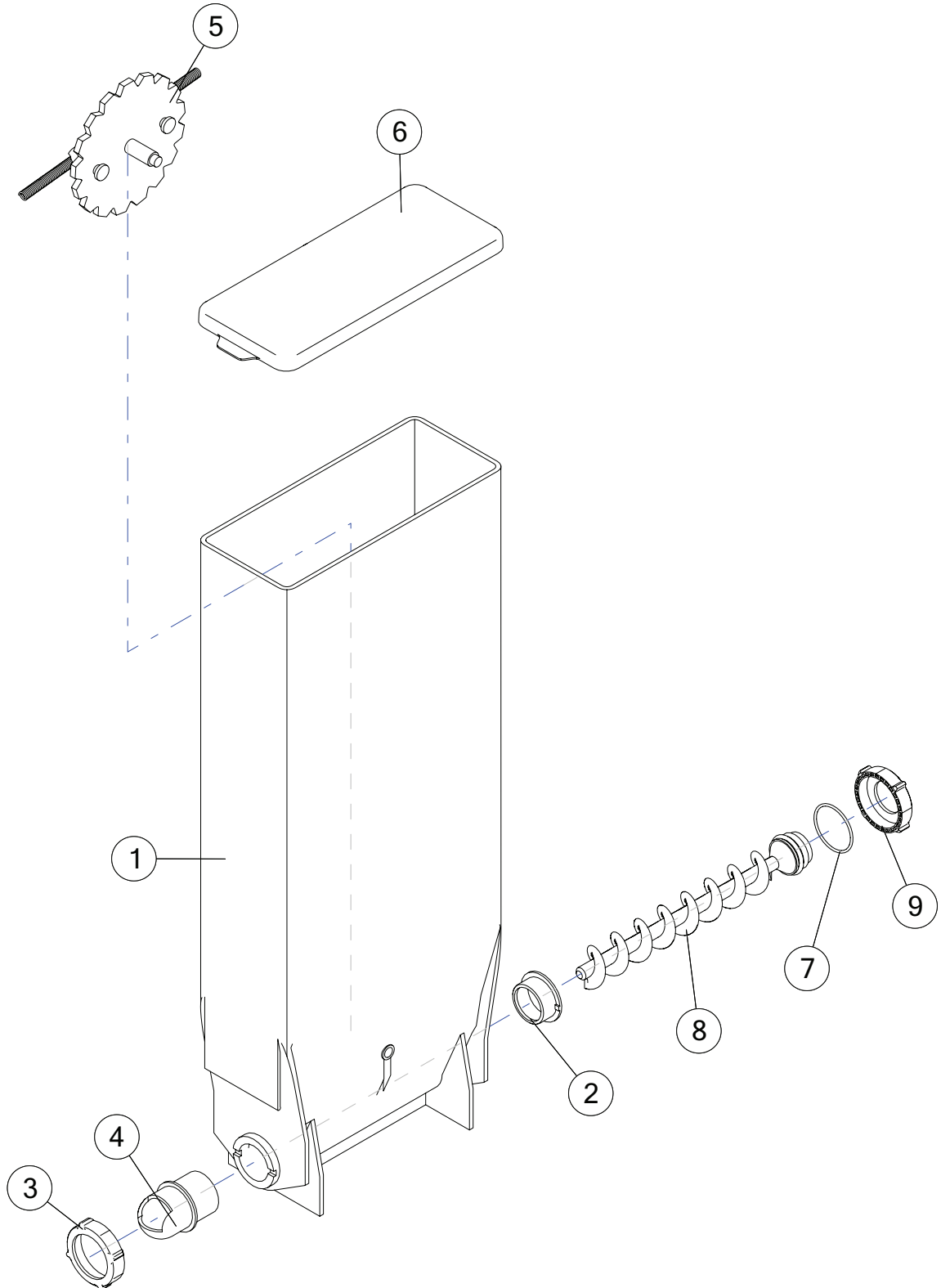


КОНТЕЙНЕР ПРОДУКТОВ
PRODUCT CONTAINER

4.2

U0000136962

для группы миксеров с 5 контейнерами (238 серия)
for group mixers with 5 containers (238 series)




КОНТЕЙНЕР ПРОДУКТОВ
PRODUCT CONTAINER
4.2

№	КОД CODE	RU-Наименование EN-Name	Примечание Note
1	U0000144325	Корпус контейнера Container body	
2	U0000134063	Задний фланец Rear flange	
3	U0000134065	Переднее зажимное кольцо Front clamping ring	
4	U0000141796	Передний фланец Front flange	
5	U0000134059	Перемешивающая шестерёнка Gear-wheel	
6	U0000144333	Крышка контейнера Container cover	
7	U0000121972	О-образное кольцо уплотнительное O-ring	
8	U0000141797	Пластиковый шнек Plastic auger	
9	U0000124469	Заднее зажимное кольцо Rear clamping ring	

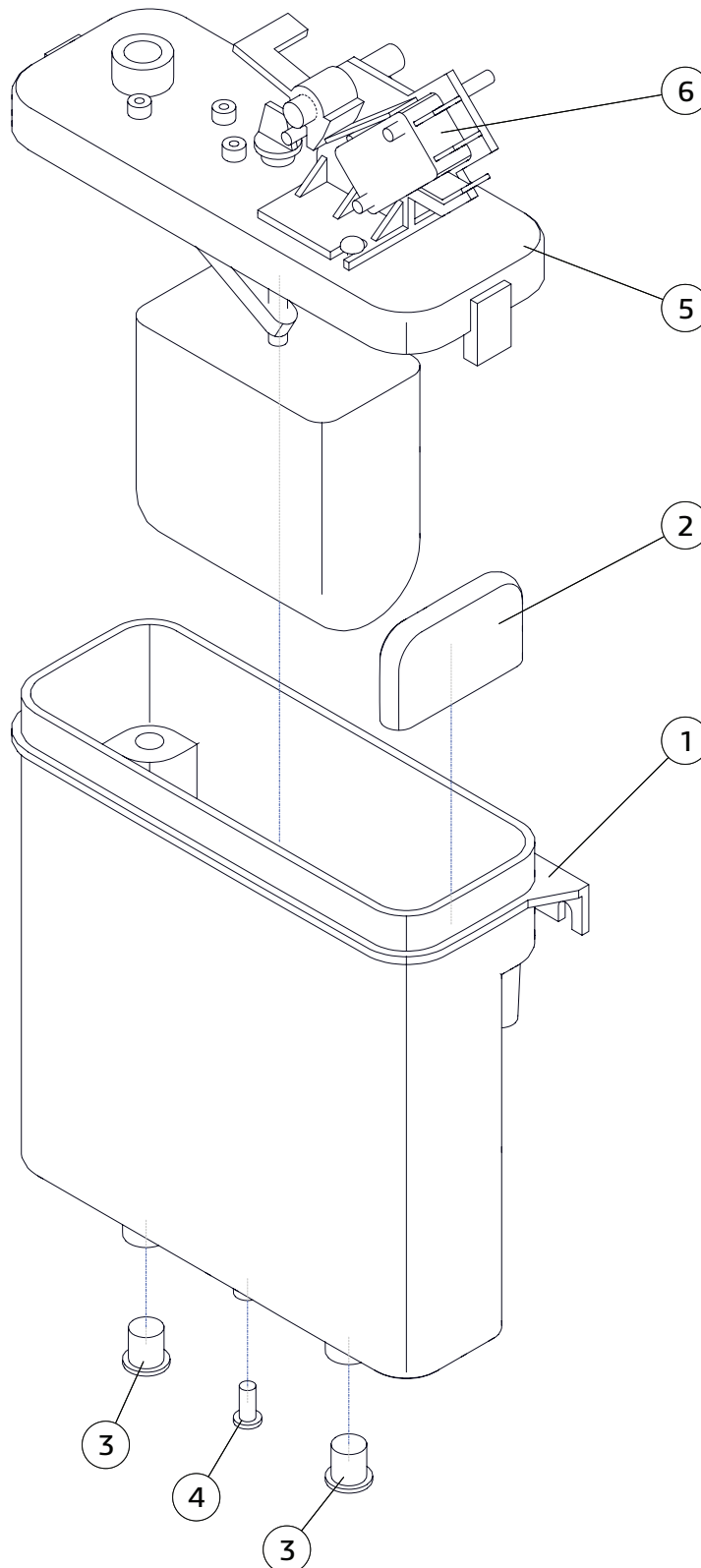


**ПОПЛАВКОВАЯ КАМЕРА
FLOAT CHAMBER**

5

U0000119015

**стандарт
standar**




 ПОПЛАВКОВАЯ КАМЕРА
 FLOAT CHAMBER

5

№	КОД CODE	RU-Наименование EN-Name	Примечание Note
1	U0000136394	Корпус Chamber body	
2	U0000136393	Отражатель Water deflector	
3	U0000124471	Пробка Ø 7.5 Bung Ø 7.5	
4	U0000124538	Пробка Ø 3.5 Bung Ø 3.5	
5	-----	Крышка с поплавком в сборе Cover with float assembly	только в составе камеры only as part the chamber
6	U0000121168	Микропереключатель наполнения камеры Microswitch filling chamber	

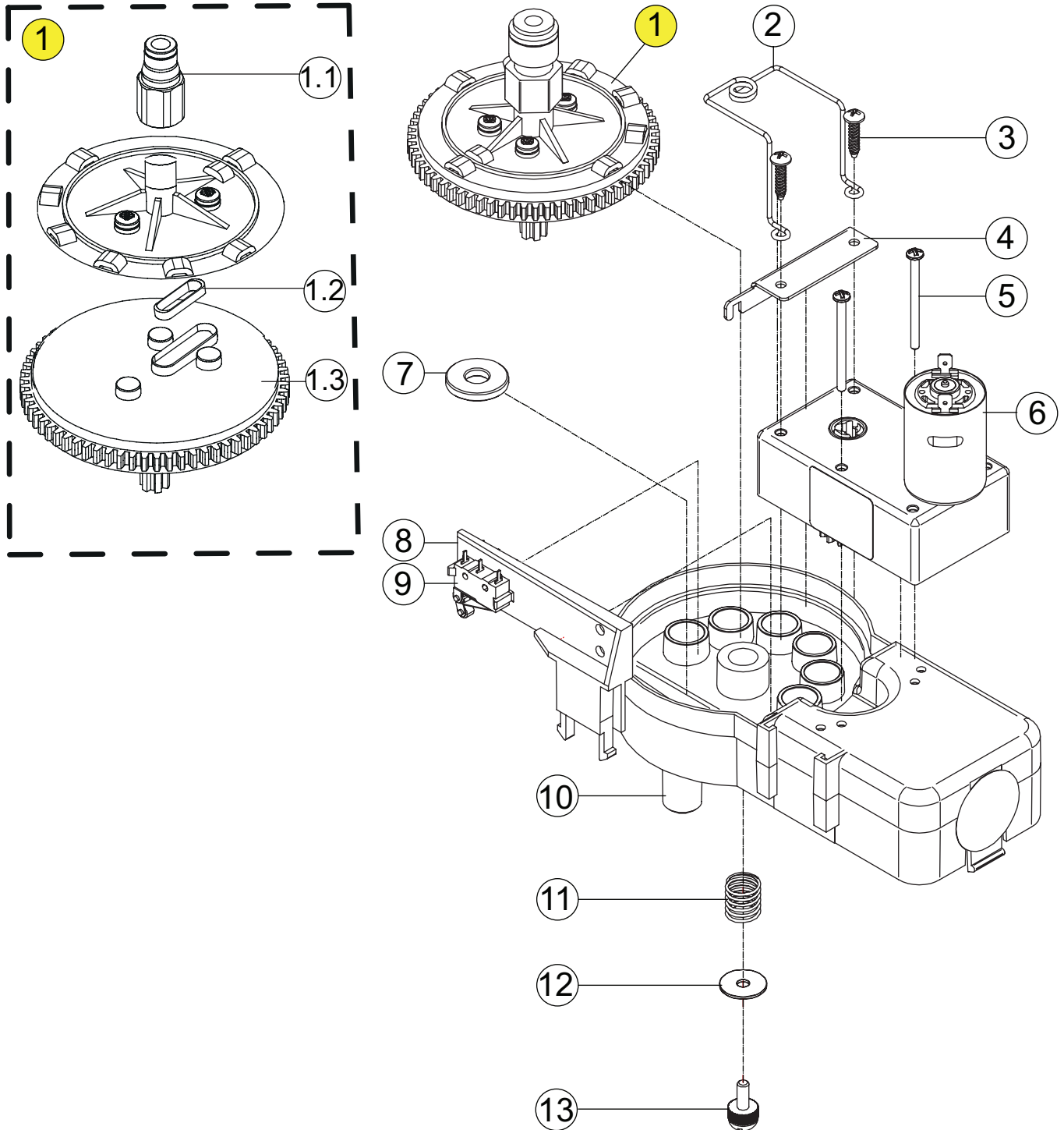


СЕЛЕКТОР ВОДЫ
WATER SELECTOR

6

U0000119014

стандарт
standart




СЕЛЕКТОР ВОДЫ
WATER SELECTOR

6

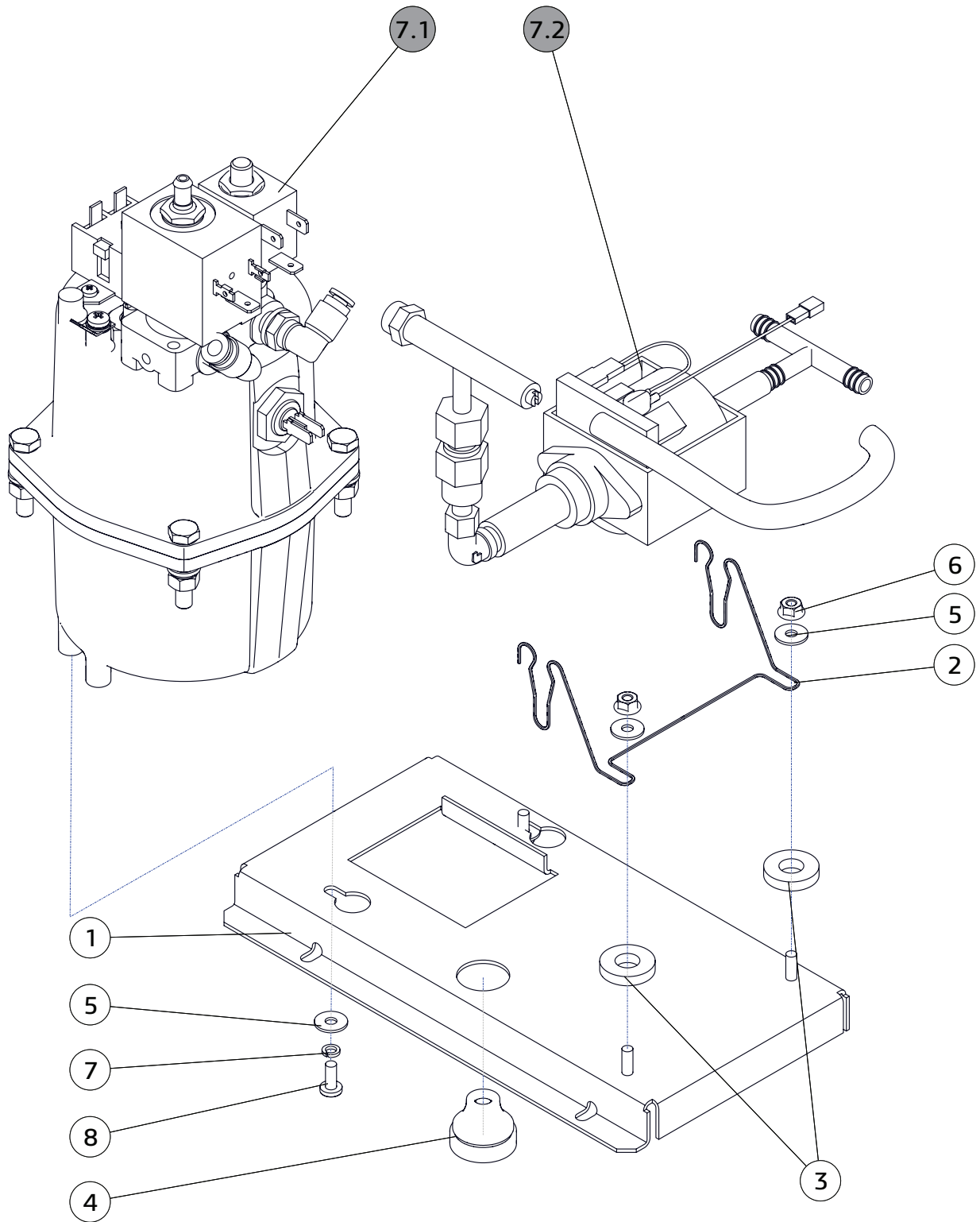
№	КОД CODE	RU-Наименование EN-Name	Примечание Note
1	U0000125820	Диск селектора в сборе Selector disk assembly	
1.1	U0000125821	Цанга металлическая Metal collet	
1.2	U0000140102	Прокладка диска селектора в сборе Gasket selector disk	
1.3	----	Шестерёнка селектора Cogwheel selector	только в составе поз.1 only with pos.1
2	U0000137020	Пружина фиксации трубки Spring fixing tube	
3	U0000137044	Винт М3.5х16 Screw M3.5x16	
4	U0000137021	Кронштейн Bracket	
5	U0000137043	Винт М2.9х38 Screw M2.9x38	
6	U0000125819	Моторедуктор селектора Selector motor gear	
7	U0000137042	Прокладка Gasket	
8	U0000137041	Поддержка микропереключателя Microswitch support	
9	U0000124479	Микропереключатель селектора Selector microswitch	
10	U0000137040	Корпус селектора Selector housing	
11	U0000137022	Пружина Spring	
12	U0000137023	Шайба Washer	
13	U0000137024	Винт Screw	



ГРУППА БОЙЛЕРА
BOILER GROUP

7↓

U0000125060	стандарт standart
-------------	----------------------




ГРУППА БОЙЛЕРА
BOILER GROUP

7

№	КОД CODE	RU-Наименование EN-Name	Примечание Note
1	U0000124920	Кронштейн бойлера в сборе Boiker bracket assembly	
2	U0000138820	Опора пружинная Spring support	
3	U0000119048	Антивибрационная резиновая прокладка Anti-vibration rubber gasket	
4	U0000145207	Втулка Sealing bush	
5	U0000003804	Шайба А4.3 Washer A4.3	
6	U0000002615	Гайка М4 Nut M4	
7	U0000001629	Шайба А4.1 Washer A4.1	
8	U0000002457	Винт М4х10 Screw M4x10	

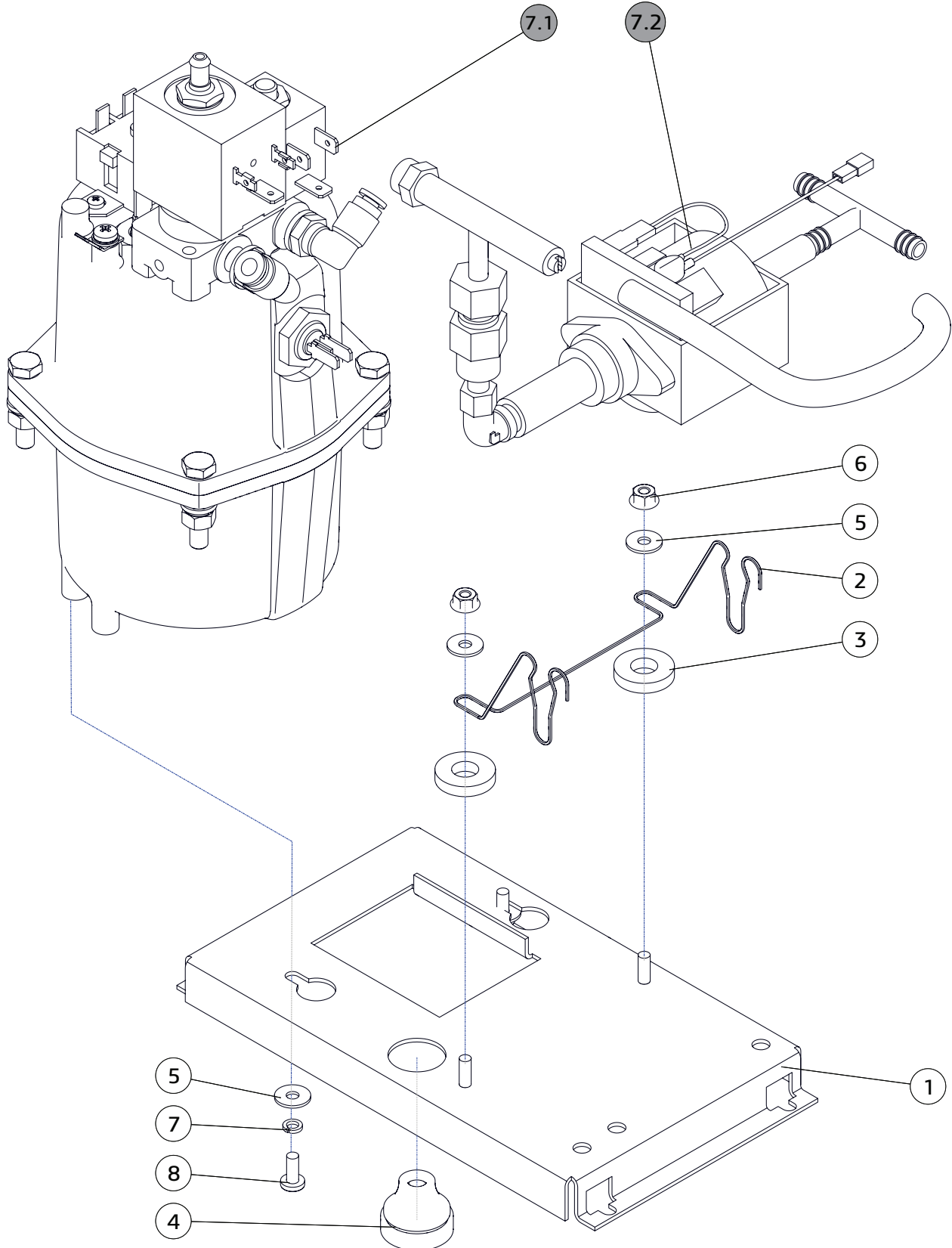


ГРУППА БОЙЛЕРА
BOILER GROUP

7a

U0000132696

стандарт
standart




ГРУППА БОЙЛЕРА
BOILER GROUP

7a

№	КОД CODE	RU-Наименование EN-Name	Примечание Note
1	U0000132697	Кронштейн бойлера в сборе Boiker bracket assembly	
2	U0000138820	Опора пружинная Spring support	
3	U0000119048	Антивибрационная резиновая прокладка Anti-vibration rubber gasket	
4	U0000145207	Втулка Sealing bush	
5	U0000141844	Шайба А4.3 Washer A4.3	
6	U0000002615	Гайка М4 Nut M4	
7	U0000001629	Шайба А4.1 Washer A4.1	
8	U0000002457	Винт М4х10 Screw M4x10	

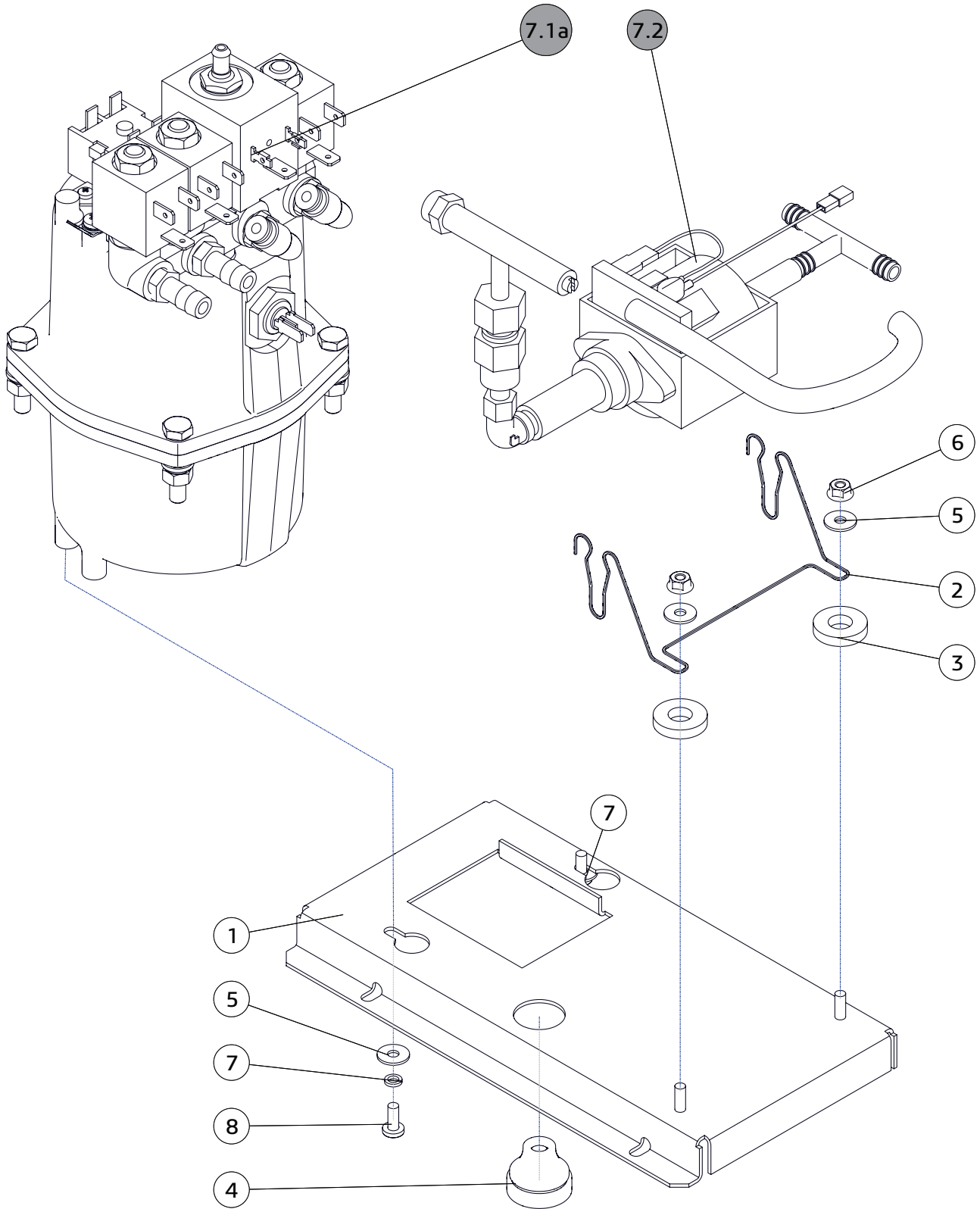


ГРУППА БОЙЛЕРА
BOILER GROUP

7b

U0000144513

стандарт
standart




ГРУППА БОЙЛЕРА
BOILER GROUP
7b

№	КОД CODE	RU-Наименование EN-Name	Примечание Note
1	U0000124920	Кронштейн бойлера в сборе Boiker bracket assembly	
2	U0000138820	Опора пружинная Spring support	
3	U0000119048	Антивибрационная резиновая прокладка Anti-vibration rubber gasket	
4	U0000145207	Втулка Sealing bush	
5	U0000141844	Шайба А4.3 Washer A4.3	
6	U0000002615	Гайка М4 Nut M4	
7	U0000001629	Шайба А4.1 Washer A4.1	
8	U0000002457	Винт М4х10 Screw M4x10	

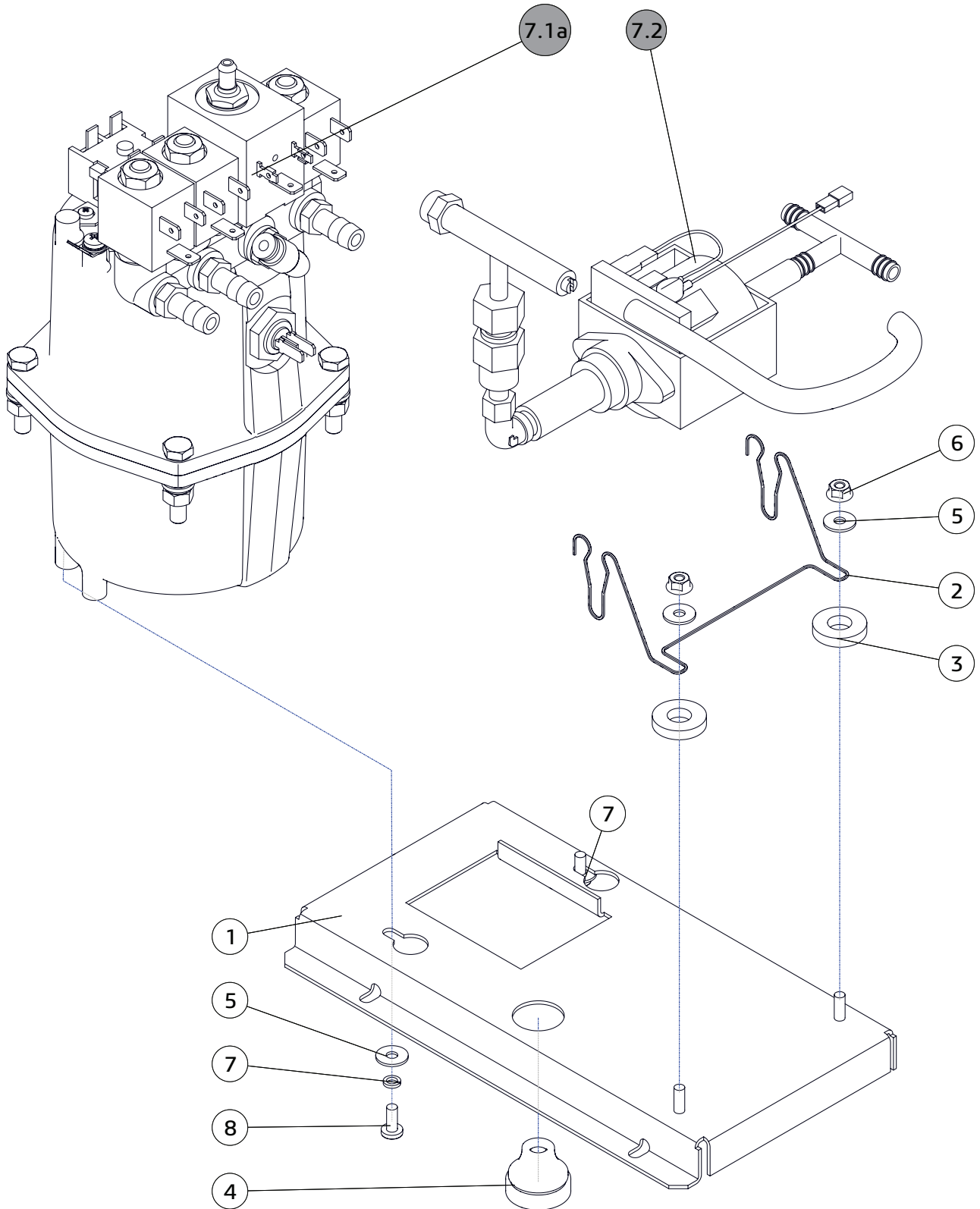


ГРУППА БОЙЛЕРА
BOILER GROUP

7c

U0000144512

стандарт
standart




ГРУППА БОЙЛЕРА
BOILER GROUP

7с

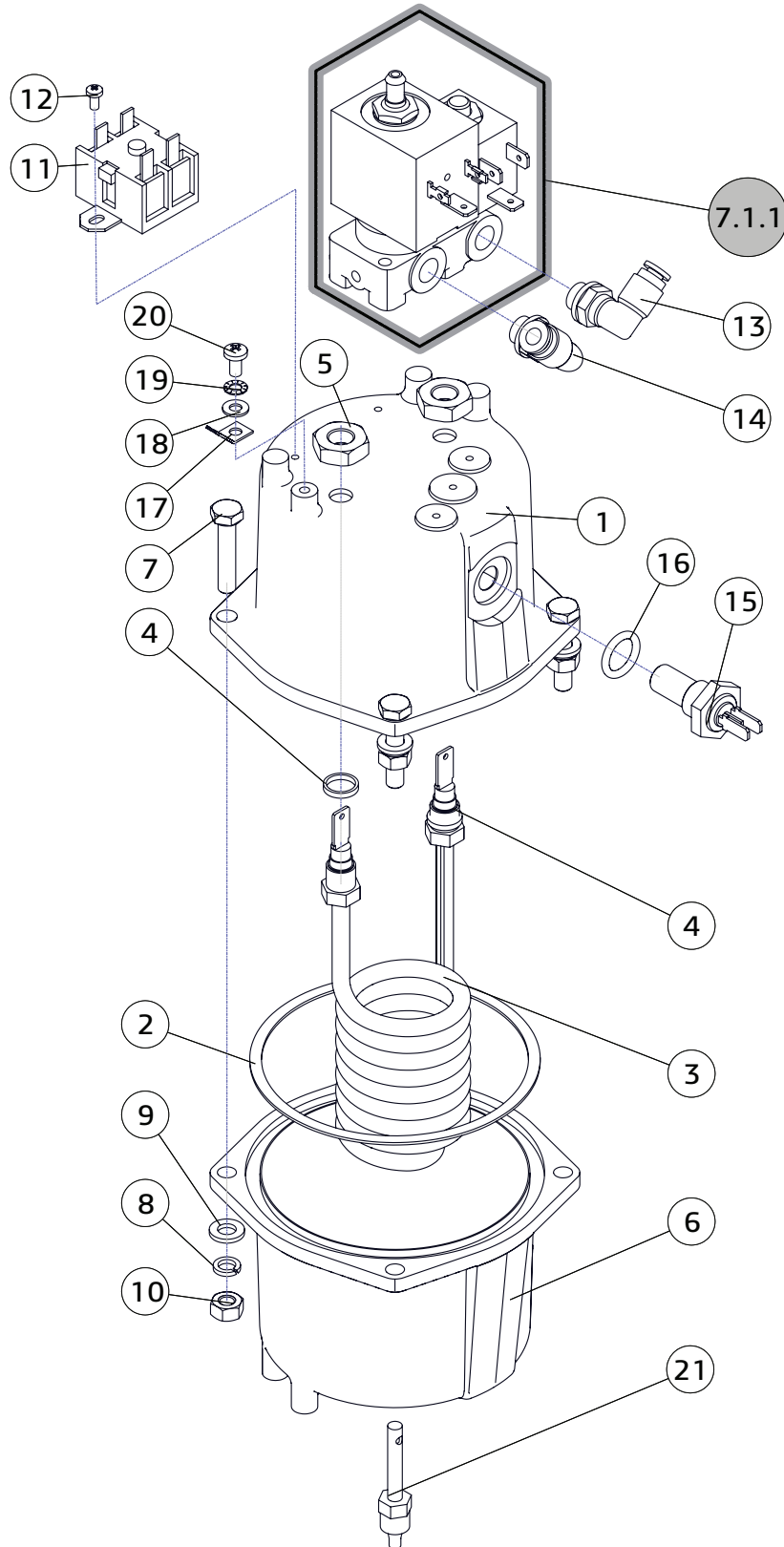
№	КОД CODE	RU-Наименование EN-Name	Примечание Note
1	U0000124920	Кронштейн бойлера в сборе Boiker bracket assembly	
2	U0000138820	Опора пружинная Spring support	
3	U0000119048	Антивибрационная резиновая прокладка Anti-vibration rubber gasket	
4	U0000145207	Втулка Sealing bush	
5	U0000141844	Шайба А4.3 Washer A4.3	
6	U0000002615	Гайка М4 Nut M4	
7	U0000001629	Шайба А4.1 Washer A4.1	
8	U0000002457	Винт М4х10 Screw M4x10	



БОЙЛЕР В СБОРЕ
BOILER ASSEMBLY

7.1↓

U0000125027	стандарт standart
-------------	----------------------




БОЙЛЕР В СБОРЕ
BOILER ASSEMBLY

7.1

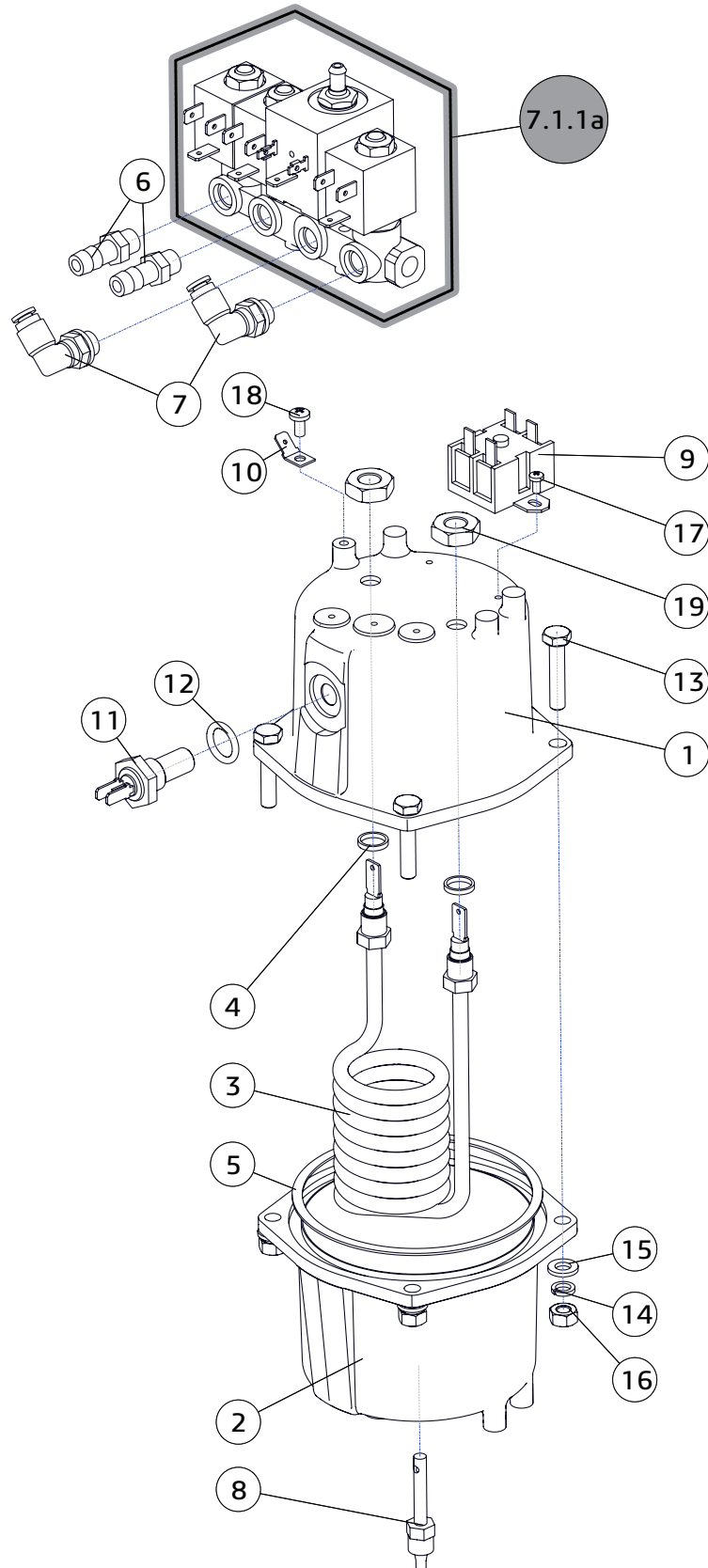
№	КОД CODE	RU-Наименование EN-Name	Примечание Note
1	U0000119060	Крышка бойлера Boiler cover	
2	U0000122231	Прокладка бойлера Boiler gasket	
3	U0000119212	Тэн бойлера Boiler heater	
4	U0000119213	Прокладка тэна Heater gasket	
5	U0000126409	Гайка тэна Nut heater	
6	U0000119061	Стакан бойлера Boiler glass	
7	U0000120762	Болт М6х25 Bolt M6x25	
8	U0000118929	Шайба А6.1 Washer A6.1	
9	U0000118932	Шайба А6.4 Washer A6.4	
10	U0000118926	Гайка М6 Nut M6	
11	U0000119206	Термостат Thermostat	
12	U0000001979	Винт М3х6 Screw M3x6	
13	U0000119065	Фитинг вращающийся 1/8gas+Ø4 Rotating fitting 1/8gas+Ø4	
14	U0000119064	Фитинг вращающийся 1/8gas+Ø6 Rotating fitting 1/8gas+Ø6	
15	U0000133260	Термодатчик Thermal sensor	
16	U0000133261	Прокладка термодатчика Thermal sensor gasket	
17	U0000001536	Клемма-нож Terminal-knife	
18	U0000002116	Шайба А4.3 Washer A4.3	
19	U0000001593	Шайба А4.3 Washer A4.3	
20	U0000002457	Винт М4х10 Screw M4x10	
21	U0000119062	Диффузор Diffuser	



БОЙЛЕР В СБОРЕ
BOILER ASSEMBLY

7.1a

U0000142982	<p>стандарт standart</p>
-------------	------------------------------




БОЙЛЕР В СБОРЕ
BOILER ASSEMBLY
7.1a

№	КОД CODE	RU-Наименование EN-Name	Примечание Note
1	U0000119060	Крышка бойлера Boiler cover	
2	U0000119061	Стакан бойлера Boiler glass	
3	U0000119212	Тэн бойлера Boiler heater	
4	U0000119213	Прокладка тэна Heater gasket	
5	U0000122231	Прокладка бойлера Boiler gasket	
6	U0000125355	Штуцер Fitting	
7	U0000119065	Фитинг вращающийся 1/8gas+Ø4 Rotating fitting 1/8gas+Ø4	
8	U0000119062	Диффузор Diffuser	
9	U0000119206	Термостат Thermostat	
10	U0000001536	Клемма-нож Terminal-knife	
11	U0000133260	Термодатчик Thermal sensor	
12	U0000133261	Прокладка термодатчика Thermal sensor gasket	
13	U0000120762	Болт М6х25 Bolt M6x25	
14	U0000118929	Шайба А6.1 Washer A6.1	
15	U0000118932	Шайба А6.4 Washer A6.4	
16	U0000118926	Гайка М6 Nut M6	
17	U0000001979	Винт М3х6 Screw M3x6	
18	U0000002457	Винт М4х10 Screw M4x10	
19	U0000126409	Гайка тэна Nut heater	

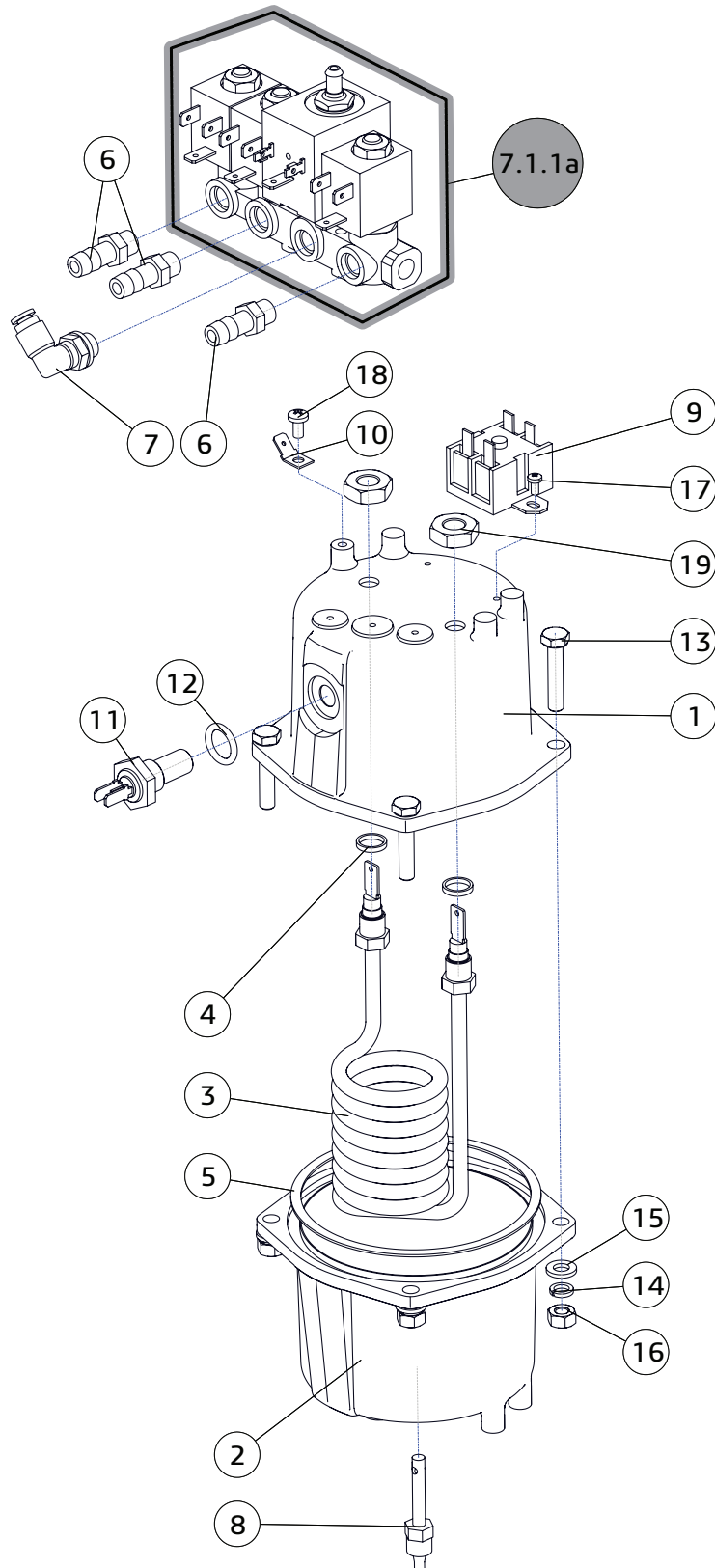


БОЙЛЕР В СБОРЕ
BOILER ASSEMBLY

7.1b

U0000131531

стандарт
standart




БОЙЛЕР В С БОРЕ
BOILER ASSEMBLY
7.1b

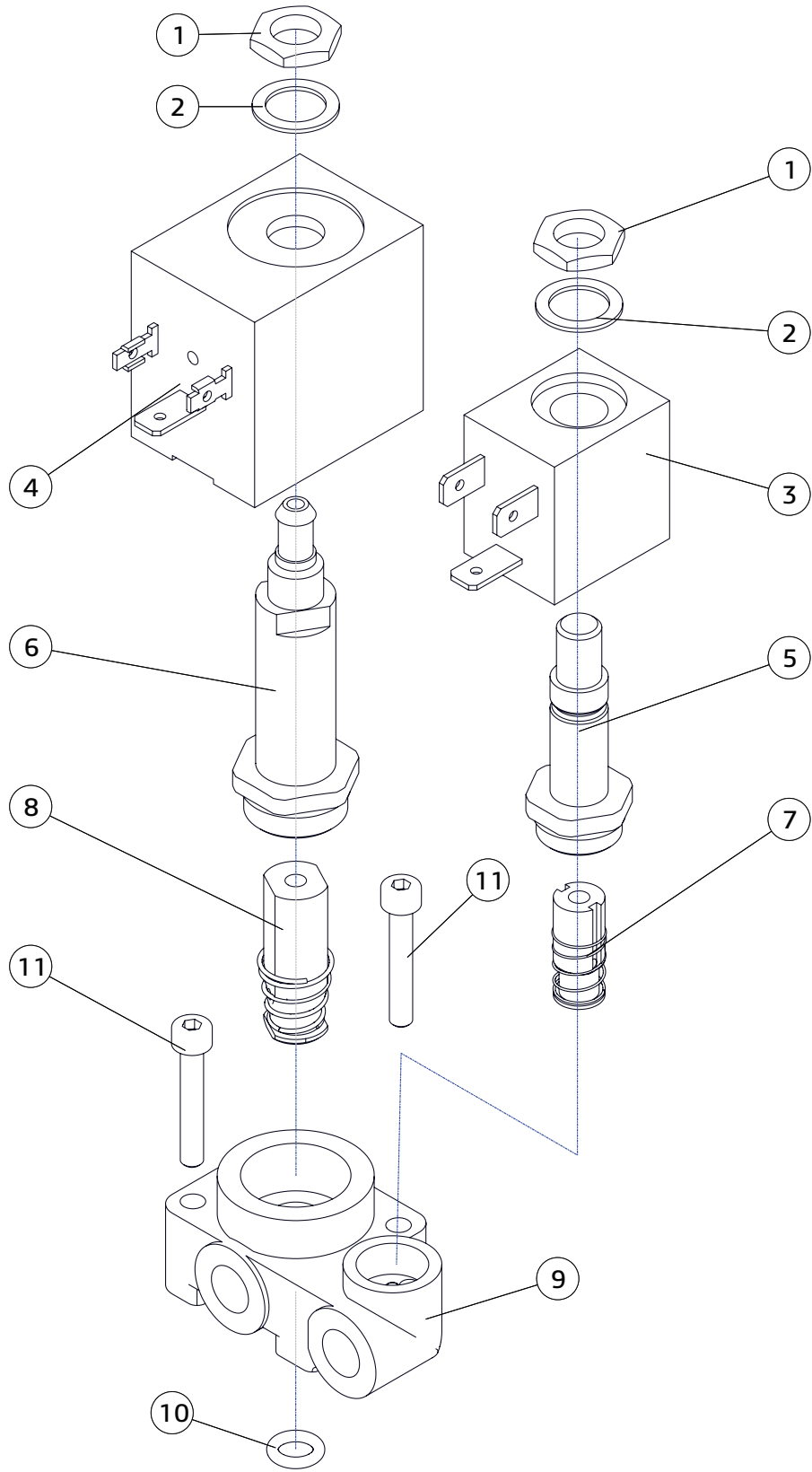
№	КОД CODE	RU-Наименование EN-Name	Примечание Note
1	U0000119060	Крышка бойлера Boiler cover	
2	U0000119061	Стакан бойлера Boiler glass	
3	U0000119212	Тэн бойлера Boiler heater	
4	U0000119213	Прокладка тэна Heater gasket	из комплекта тэна
5	U0000122231	Прокладка бойлера Boiler gasket	
6	U0000125355	Штуцер Fitting	
7	U0000119065	Фитинг вращающийся 1/8gas+Ø4 Rotating fitting 1/8gas+Ø4	
8	U0000119062	Диффузор Diffuser	
9	U0000119206	Термостат Thermostat	
10	U0000001536	Клемма-нож Terminal-knife	
11	U0000133260	Термодатчик Thermal sensor	
12	U0000133261	Прокладка термодатчика Thermal sensor gasket	
13	U0000120762	Болт М6х25 Bolt M6x25	
14	U0000118929	Шайба А6.1 Washer A6.1	
15	U0000118932	Шайба А6.4 Washer A6.4	
16	U0000118926	Гайка М6 Nut M6	
17	U0000120763	Винт М4х30 Screw M4x30	
18	U0000001979	Винт М3х6 Screw M3x6	
19	U0000002457	Винт М4х10 Screw M4x10	
20	U0000126409	Гайка тэна Nut heater	



ЭЛЕКТРОКЛАПАНЫ В СБОРЕ (НОВЫЕ)
ELECTRIC VALVES ASSEMBLY (NEW)

7.1.1↓

U0000144066	<p>двойные (используются с 01.12.2019) doubles (used from 01.12.2019)</p>
-------------	---




ЭЛЕКТРОКЛАПАНЫ В СБОРЕ (НОВЫЕ)
ELECTRIC VALVES ASSEMBLY (NEW)
7.1.1

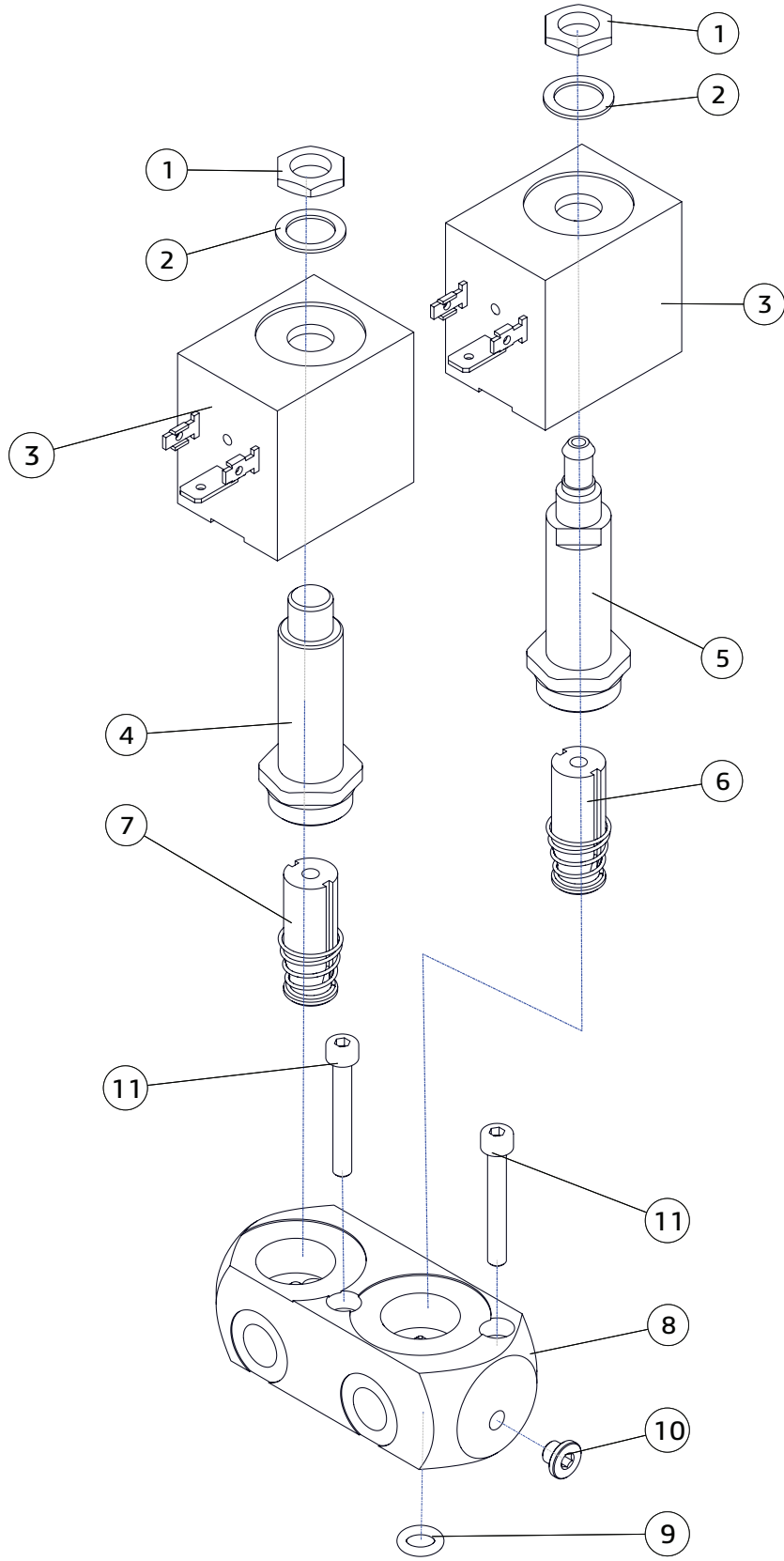
№	КОД CODE	RU-Наименование EN-Name	Примечание Note
1	U0000144666	Гайка Nut	
2	U0000144665	Шайба Washer	
3	U0000144664	Катушка клапана Valve coil	тип L type L
4	U0000144678	Катушка клапана Valve coil	
5	U0000144663	Корпус растворимого клапана Body soluble valve	
6	U0000146850	Корпус кофейного клапана Bode coffee valve	
7	U0000144661	Якорь растворимого клапана Anchor soluble valve	
8	U0000146851	Якорь кофейного клапана Anchor coffee valve	
9	----	Корпус Body	не заказывается отдельно not to be ordered separately
10	U0000146852	Прокладка электроклапанов O-Ring	
11	U0000143358	Винт М4х25 Screw M4x25	нержавейка



ЭЛЕКТРОКЛАПАНЫ В СБОРЕ (СТАРЫЕ)
ELECTRIC VALVES ASSEMBLY (OLD)

7.1.1

U0000119066	<p>двойные (использовались до 01.12.2019) double (was used until 01.12.2019)</p>
-------------	--




ЭЛЕКТРОКЛАПАНЫ В СБОРЕ (СТАРЫЕ)
ELECTRIC VALVES ASSEMBLY (OLD)
7.1.1

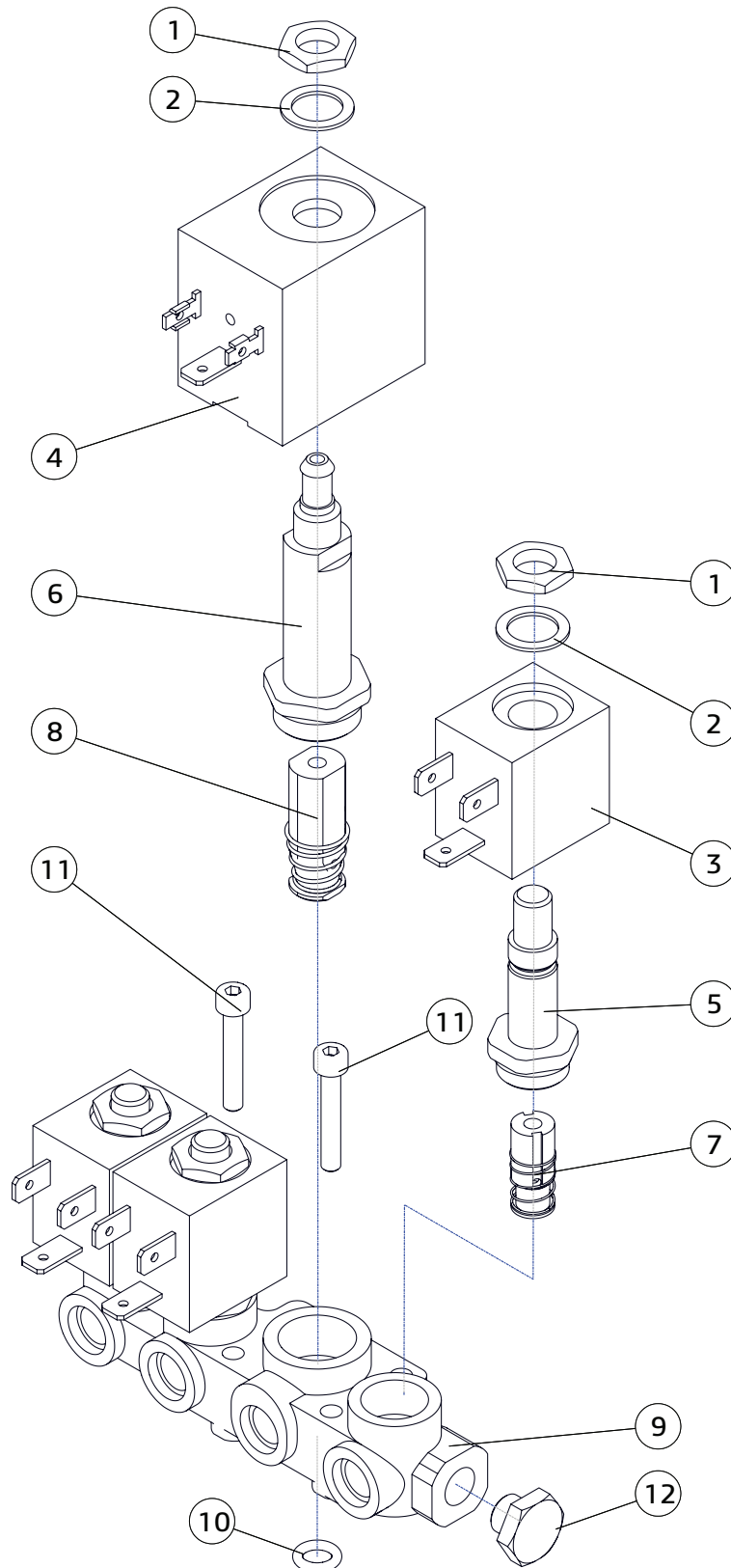
№	КОД CODE	RU-Наименование EN-Name	Примечание Note
1	U0000146773	Гайка Nut	
2	U0000146775	Шайба Washer	
3	U0000124204	Катушка клапана Valve coil	
4	U0000124207	Корпус растворимого клапана Body soluble valve	
5	U0000124205	Корпус кофейного клапана Bode coffee valve	
6	U0000124206	Якорь кофейного клапана Anchor coffee valve	
7	U0000124208	Якорь растворимого клапана Anchor soluble valve	
8	U0000146854	Корпус Body	
9	U0000124203	Прокладка электроклапанов Electric valves laying	
10	U0000146856	Заглушка с уплотнительным кольцом Stub with O-Ring	
11	U0000120763	Винт M4x30 Screw M4x30	нержавейка



ЭЛЕКТРОКЛАПАНЫ В СБОРЕ (НОВЫЕ)
ELECTRIC VALVES ASSEMBLY (NEW)

7.1.1a

U0000144067	четверные (используются с 01.12.2019) quaduple (used from 01.12.2019)
-------------	--




ЭЛЕКТРОКЛАПАНЫ В СБОРЕ (НОВЫЕ)
ELECTRIC VALVES ASSEMBLY (NEW)
7.1.1a

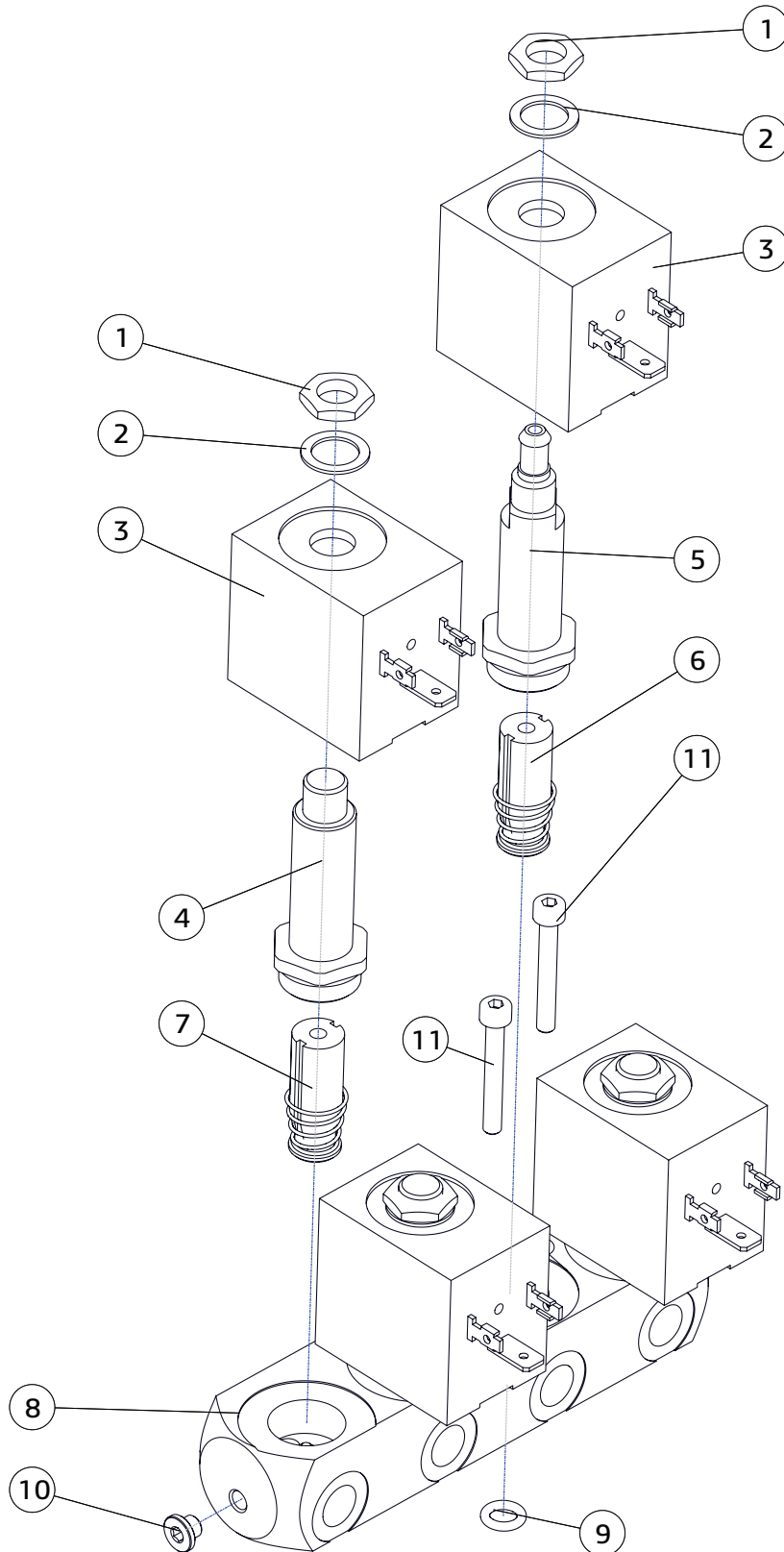
№	КОД CODE	RU-Наименование EN-Name	Примечание Note
1	U0000144666	Гайка Nut	
2	U0000144665	Шайба Washer	
3	U0000144664	Катушка клапана Valve coil	тип L type L
4	U0000144678	Катушка клапана Valve coil	
5	U0000144663	Корпус растворимого клапана Body soluble valve	
6	U0000146850	Корпус кофейного клапана Bode coffee valve	
7	U0000144661	Якорь растворимого клапана Anchor soluble valve	
8	U0000146851	Якорь кофейного клапана Anchor coffee valve	
9	----	Корпус Body	не заказывается отдельно not to be ordered separately
10	U0000146852	Прокладка электроклапанов O-Ring	
11	U0000143358	Винт М4х25 Screw M4x25	нержавейка
12	U0000146853	Заглушка корпуса Body plug	



ЭЛЕКТРОКЛАПАНЫ В СБОРЕ (СТАРЫЕ)
ELECTRIC VALVES ASSEMBLY (OLD)

7.1.1a

U0000125110	четверные (использовались до 01.12.2019) quaduple (used from 01.12.2019)
-------------	---




ЭЛЕКТРОКЛАПАНЫ В СБОРЕ (СТАРЫЕ)
ELECTRIC VALVES ASSEMBLY (OLD)
7.1.1a

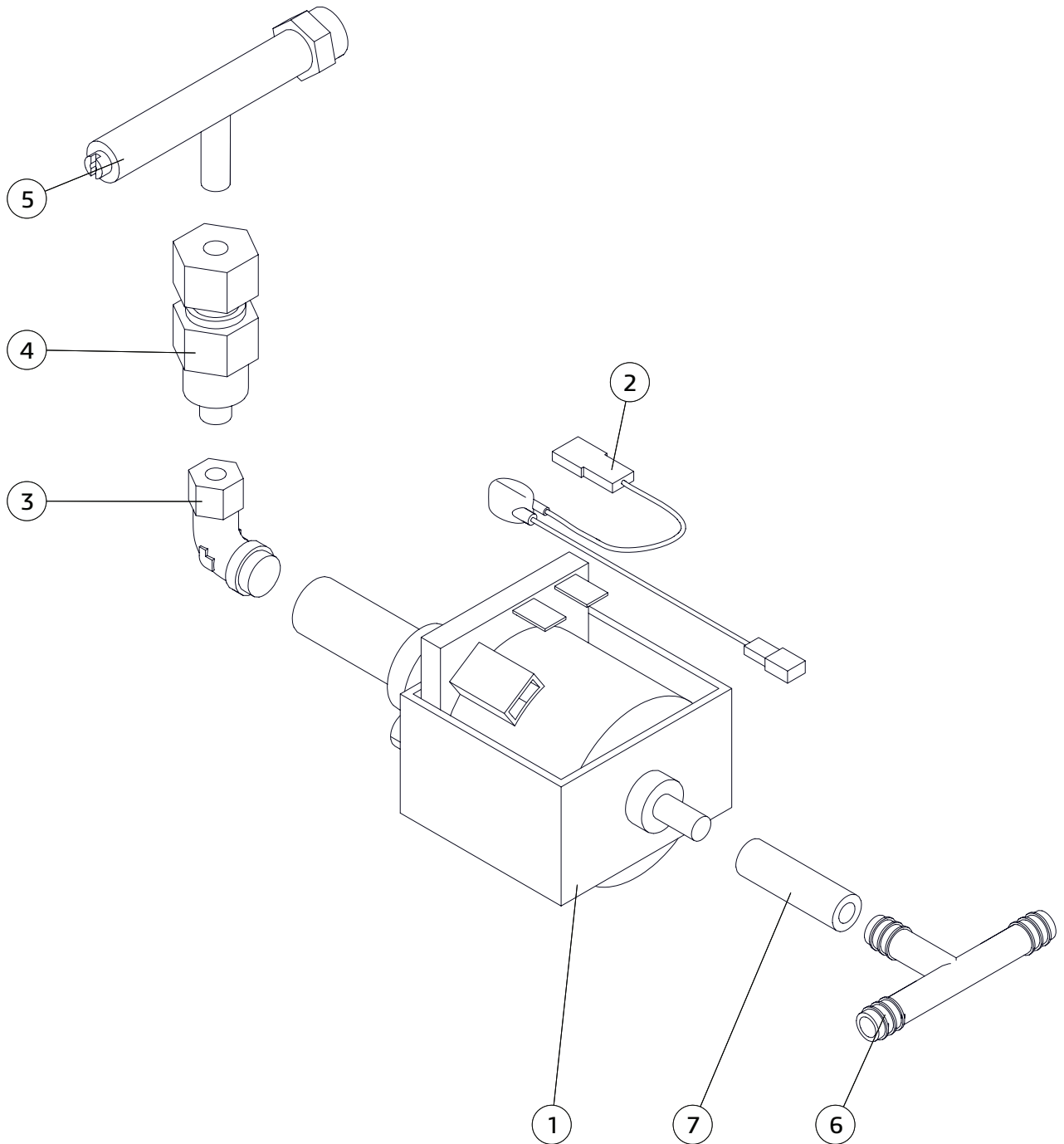
№	КОД CODE	RU-Наименование EN-Name	Примечание Note
1	U0000146773	Гайка Nut	
2	U0000146775	Шайба Washer	
3	U0000124204	Катушка клапана Valve coil	
4	U0000124207	Корпус растворимого клапана Body soluble valve	
5	U0000124205	Корпус кофейного клапана Bode coffee valve	
6	U0000124208	Якорь кофейного клапана Anchor coffee valve	
7	U0000124206	Якорь растворимого клапана Anchor soluble valve	
8	U0000146857	Корпус клапана Valve body	
9	U0000124203	Прокладка электроклапанов Electric valves laying	
10	U0000146856	Заглушка с уплотнительным кольцом Stub with O-Ring	
11	U0000120763	Винт М4х30 Screw M4x30	нержавейка



**ПОМПА БОЙЛЕРА В СБОРЕ
BOILER PUMP ASSEMBLY**

7.2

U0000132200	стандарт standart
-------------	----------------------





ПОМПА БОЙЛЕРА В СБОРЕ
BOILER PUMP ASSEMBLY

7.2

№	КОД CODE	RU-Наименование EN-Name	Примечание Note
1	U0000133234	Помпа Pump	
2	U0000136069	Предохранитель Fuse	
3	U0000119068	Фитинг Fitting	
4	U0000119067	Обратный клапан Check valve	
5	U0000119406	Перепускной клапан Overflow valve	
6	U0000119052	Тройничок воды Т-образный Water T-branch	

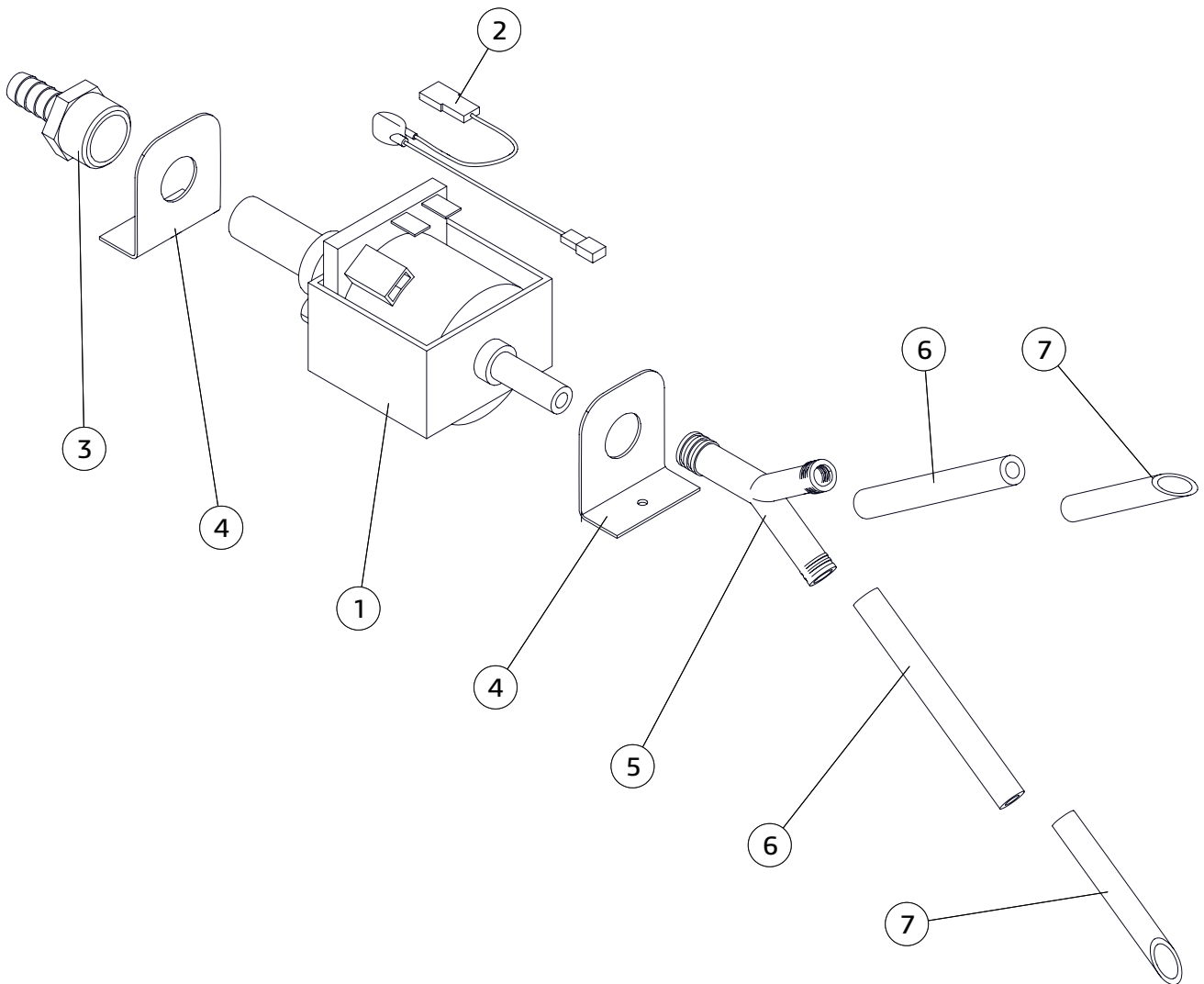


**КОМПЛЕКТ АВТОНОМНОГО ВОДОСНАБЖЕНИЯ
AUTONOMOUS WATER SUPPLY SET**

8

U0000125028

стандарт
standart




**КОМПЛЕКТ АВТОНОМНОГО ВОДОСНАБЖЕНИЯ
AUTONOMOUS WATER SUPPLY SET**
8

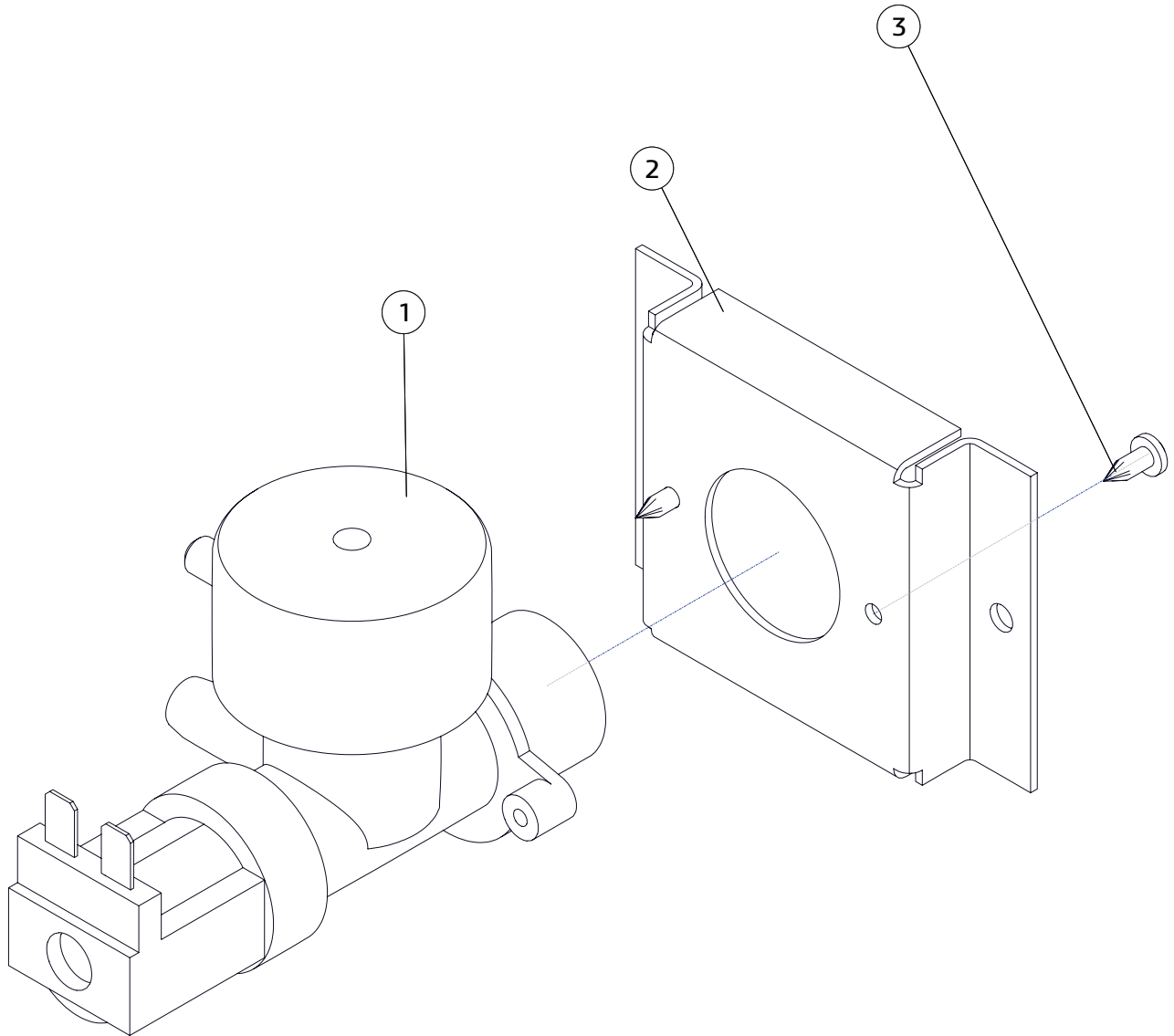
№	КОД CODE	RU-Наименование EN-Name	Примечание Note
1	U0000136068	Помпа Pump	
2	U0000136069	Предохранитель Fuse	
3	U0000125355	Штуцер Fitting	
4	U0000136070	Опора резиновая Rubber prop	
5	U0000119050	Тройничок воды Y-образный Water Y-branch	
6	U0000118984	Трубка силиконовая Silicone tube	L=800 мм L=800 mm
7	U0000119001	Трубка забора воды Water intake tube	



**КОМПЛЕКТ ПОДАЧИ ВОДЫ ОТ ВОДОПРОВОДА
OUTER WATER SUPPLY COMPONENTS**

9

U0000125021	стандарт standart
-------------	----------------------



КОМПЛЕКТ ПОДАЧИ ВОДЫ ОТ ВОДОПРОВОДА
OUTER WATER SUPPLY COMPONENTS

9

№	КОД CODE	RU-Наименование EN-Name	Примечание Note
1	U0000119205	Электроклапан подачи воды Water supply electric valve	
2	U0000124139	Кронштейн впускного клапана Water supply valve bracket	
3	U0000002576	Винт М3.5х9.5-F Screw M3.5x9.5-F	

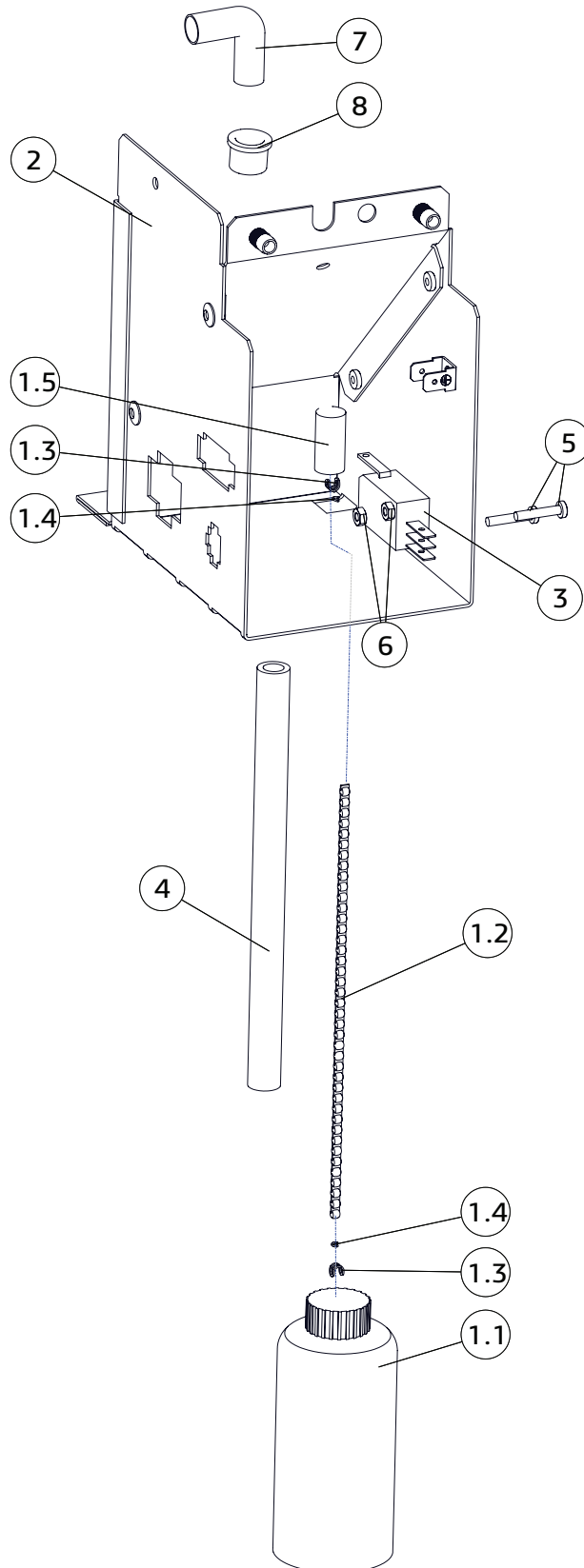


**КОНТРОЛЬ ОТХОДОВ
WASTE CONTROL**

10

U0000125023

стандарт
standart




 КОНТРОЛЬ ОТХОДОВ
 WASTE CONTROL

10

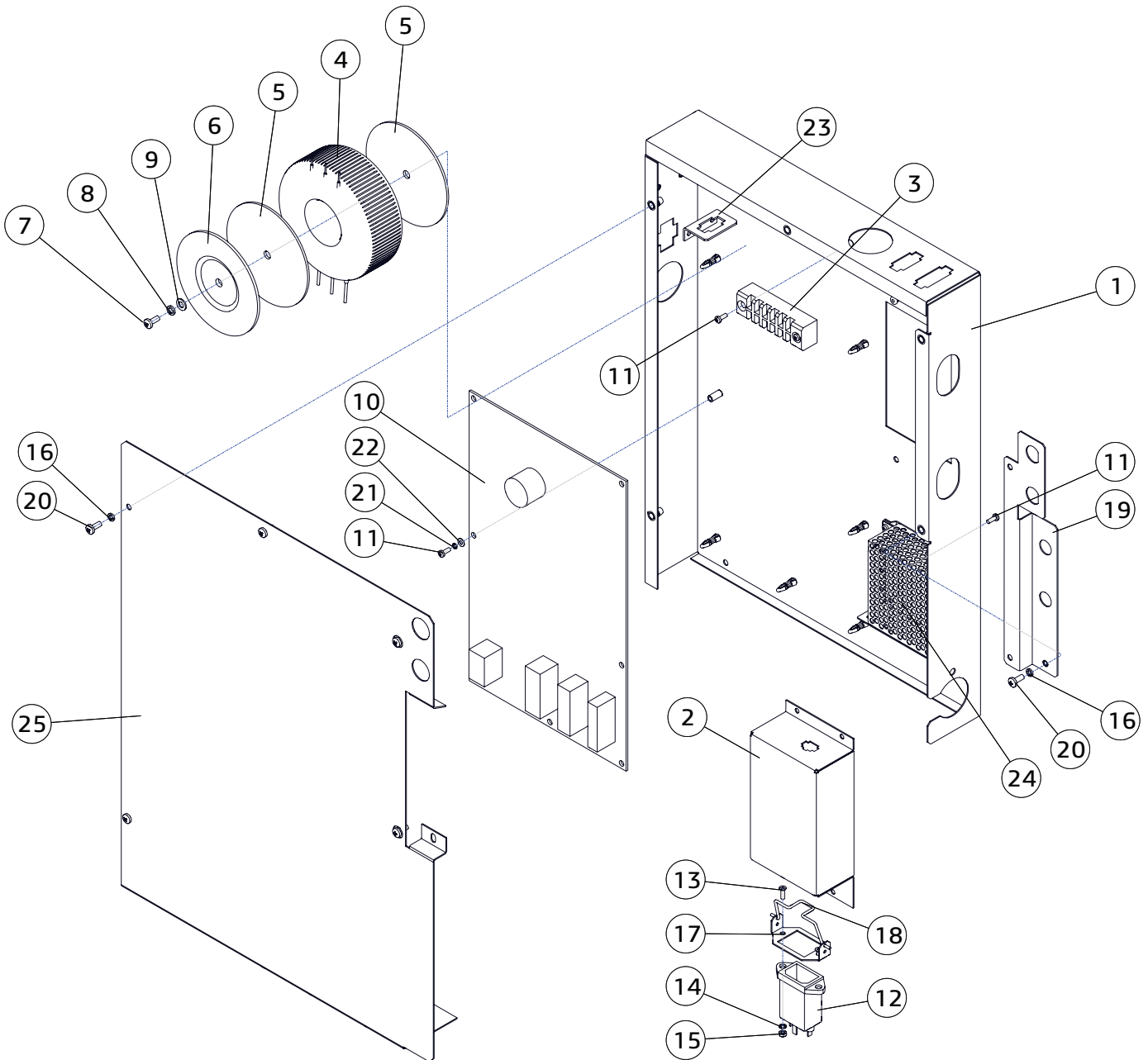
№	КОД CODE	RU-Наименование EN-Name	Примечание Note
1	U0000125020	Поплавок в сборе Float assembly	
1.1	U0000119204	Поплавок Float	
1.2	U0000119204	Поплавок Float	
1.3	U0000119054	Зажим цепочки Chain clip	
1.4	U0000119055	Кольцо цепочки Chain ring	
1.5	U0000124134	Грузик поплавок Float weight	
2	U0000124940	Кронштейн поддержки трубы в сборе Tube holder bracket assembly	
3	U0000119203	Микрикнопереключатель Microswitch	оригинал original
	U0000145056	Микрикнопереключатель Microswitch	аналог замены analog
4	U0000118983	Трубка силиконовая Silicone tube	L=150 мм L=150 mm
5	U0000002456	Винт М3х16 Screw M3x16	
6	U0000001592	Гайка М3 Nut M3	
7	U0000119230	Уголок воды L-образный L-branch water tube	
8	U0000119160	Втулка Bush	



**БЛОК ПИТАНИЯ
POWER SUPPLY**

11↓

U0000125290	стандарт standart
-------------	----------------------




**БЛОК ПИТАНИЯ
POWER SUPPLY**
11

№	КОД CODE	RU-Наименование EN-Name	Примечание Note
1	U0000125295	Кронштейн блока питания в сборе Power supply assembly bracket	
2	U0000124720	Панель блока питания Power supply panel	
3	U0000119144	Колодка клеммная Terminal block	
4	U0000136494	Трансформатор доработанный Transformer modified	
5	U0000125303	Прокладка большая Large gasket	из к-та трансформатора from transformer set
6	U0000125304	Прижим Clamp	из к-та трансформатора from transformer set
7	U0000122092	Винт М5х50 Screw M5x50	
8	U0000002461	Шайба А5.1 Washer A5.1	
9	U0000002306	Шайба А5.3 Washer A5.3	
10	U0000139407	Плата 025 Board 025	
11	U0000005865	Винт М3х8 Screw M3x8	
12	U0000119464	Фильтр сетевой Network filter	
13	U0000002285	Винт М3х10 Screw M3x10	
14	U0000113549	Шайба А3.1 Washer A3.1	
15	U0000001592	Гайка М3 Nut M3	
16	U0000125301	Шайба А4.1 Washer A4.1	
17	U0000141584	Кронштейн Bracket	
18	U0000142202	Скоба Clamp	
19	U0000124811	Пластина предохранителей в сборе Fuse plate assembly	
20	U0000002457	Винт М4х10 Screw M4x10	
21	U0000001561	Шайба А3.1 Washer A3.1	
22	U0000002117	Шайба А3.2 Washer A3.2	


**БЛОК ПИТАНИЯ
POWER SUPPLY**
11

№	КОД CODE	RU-Наименование EN-Name	Примечание Note
23	U0000125298	Кронштейн Bracket	
24	U0000142377	Крышка Cover	
----	U0000122720	Жгут питания Wiring harness	для пластины предохранит. for fuse plate
----	U0000121536	Держатель вставки плавкой_FH1-13 Fuse-link holder_FH1-13	
----	U0000140893	Держатель вставки плавкой_FH1-12 Fuse-link holder_FH1-12	
----	U0000119119	Вставка плавкая_ 6.3x32мм 15A/250В Fuse insert_ 6.3x32mm 15A/250V	
----	U0000142545	Вставка плавкая_ 5x20мм 3.0A/250В Fuse insert_ 5x20mm 3.0A/250V	
----	U0000142544	Вставка плавкая_ 5x20мм 10A/250В Fuse insert_ 5x20mm 10A/250V	

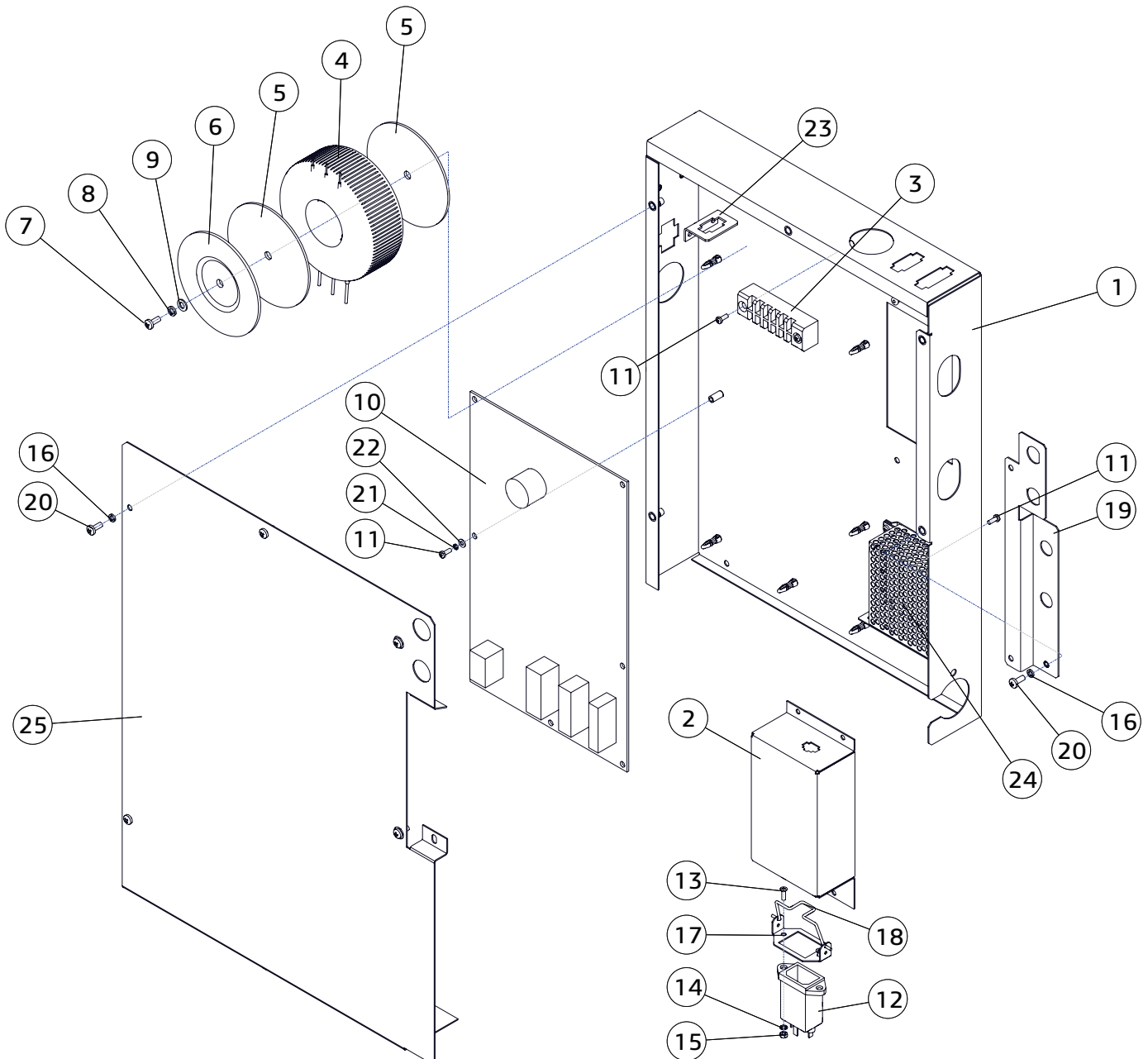


БЛОК ПИТАНИЯ
POWER SUPPLY

11a

U0000125437

для автоматов с подсветкой кнопок двери
for machines with illuminated buttons door




БЛОК ПИТАНИЯ
POWER SUPPLY

11a

№	КОД CODE	RU-Наименование EN-Name	Примечание Note
1	U0000125295	Кронштейн блока питания в сборе Power supply assembly bracket	
2	U0000124720	Панель блока питания Power supply panel	
3	U0000119144	Колодка клеммная Terminal block	
4	U0000136494	Трансформатор доработанный Transformer modified	
5	U0000125303	Прокладка большая Large gasket	из к-та трансформатора from transformer set
6	U0000125304	Прижим Clamp	из к-та трансформатора from transformer set
7	U0000122092	Винт М5х50 Screw M5x50	
8	U0000002461	Шайба А5.1 Washer A5.1	
9	U0000002306	Шайба А5.3 Washer A5.3	
10	U0000139407	Плата 025 Board 025	
11	U0000005865	Винт М3х8 Screw M3x8	
12	U0000119464	Фильтр сетевой Network filter	
13	U0000002285	Винт М3х10 Screw M3x10	
14	U0000113549	Шайба А3.1 Washer A3.1	
15	U0000001592	Гайка М3 Nut M3	
16	U0000125301	Шайба А4.1 Washer A4.1	
17	U0000141584	Кронштейн Bracket	
18	U0000142202	Скоба Clamp	
19	U0000124811	Пластина предохранителей в сборе Fuse plate assembly	
20	U0000002457	Винт М4х10 Screw M4x10	
21	U0000001561	Шайба А3.1 Washer A3.1	
22	U0000002117	Шайба А3.2 Washer A3.2	


БЛОК ПИТАНИЯ
POWER SUPPLY
11a

№	КОД CODE	RU-Наименование EN-Name	Примечание Note
23	U0000125298	Кронштейн Bracket	
24	U0000125664	Блок питания Power supply	подсветка
----	U0000142377	Крышка Cover	
----	U0000122720	Жгут питания Wiring harness	для пластины предохранит. for fuse plate
----	U0000121536	Держатель вставки плавкой_FH1-13 Fuse-link holder_FH1-13	
----	U0000140893	Держатель вставки плавкой_FH1-12 Fuse-link holder_FH1-12	
----	U0000119119	Вставка плавкая_ 6.3x32мм 15A/250В Fuse insert_ 6.3x32mm 15A/250V	
----	U0000142545	Вставка плавкая_ 5x20мм 3.0A/250В Fuse insert_ 5x20mm 3.0A/250V	
----	U0000142544	Вставка плавкая_ 5x20мм 10A/250В Fuse insert_ 5x20mm 10A/250V	

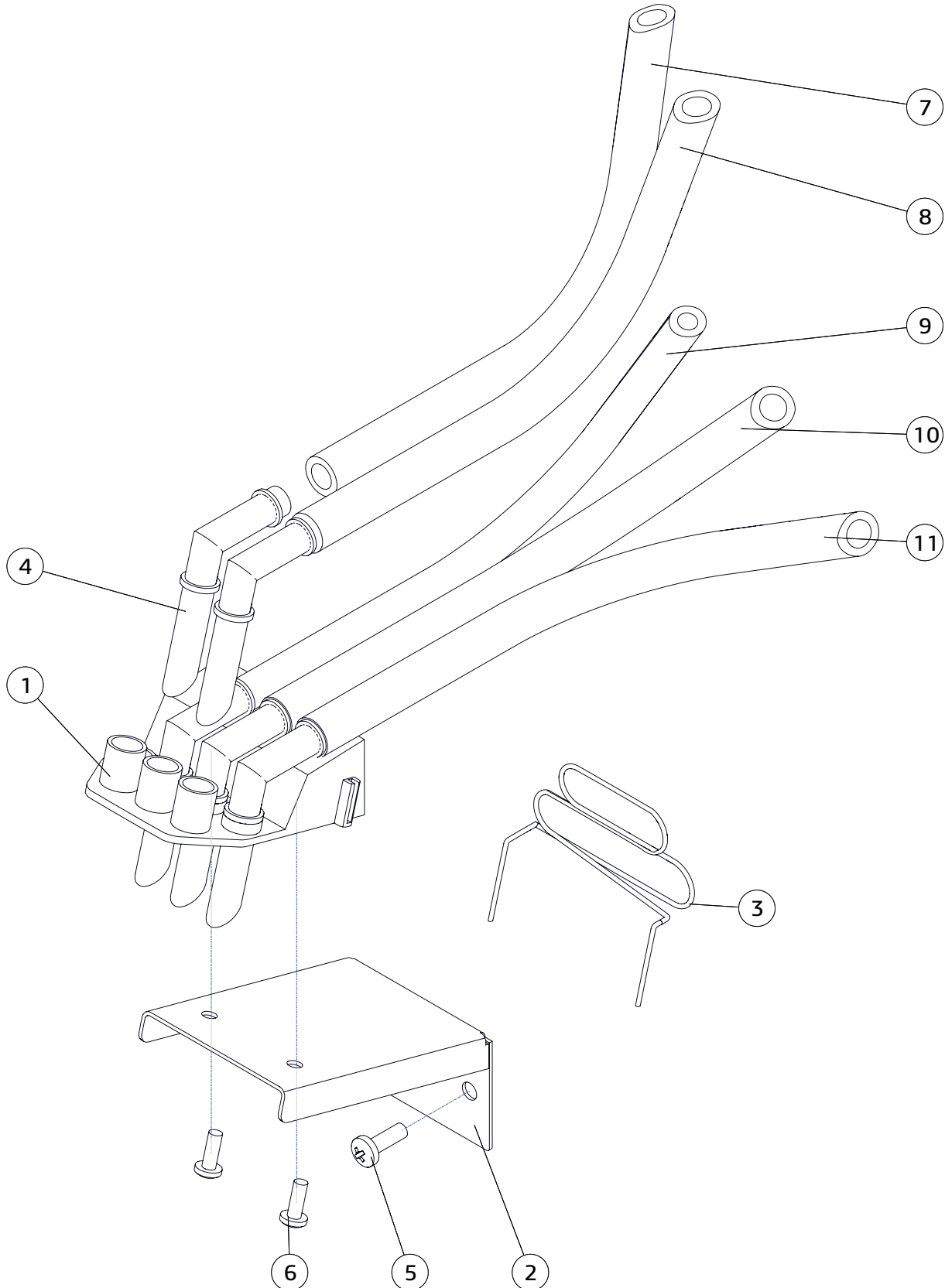


КОМПЛЕКТ ДЕРЖАТЕЛЯ ТРУБОК
TUBE HOLDER SET

12↓

U0000125288

стандарт
standart




КОМПЛЕКТ ДЕРЖАТЕЛЯ ТРУБОК
TUBE HOLDER SET

12

№	КОД CODE	RU-Наименование EN-Name	Примечание Note
1	U0000119141	Держатель трубок Tube holder	
2	U0000124149	Кронштейн Bracket	
3	U0000119221	Пружинка-фиксатор трубок Spring-retainer tubes	
4	U0000119191	Сопло напитков Nozzle drinks	
5	U0000118942	Винт М4х14 Screw M4x14	нержавейка
6	U0000119318	Винт М3.5х9.5-F Screw M3.5x9.5-F	нержавейка
7	U0000118983	Трубка силиконовая Silicone tube	L=310 мм L=310 mm
8	U0000118983	Трубка силиконовая Silicone tube	L=370 мм L=370 mm
9	U0000118984	Трубка силиконовая Silicone tube	L=245 мм L=245 mm
10	U0000118983	Трубка силиконовая Silicone tube	L=220 мм L=220 mm
11	U0000118983	Трубка силиконовая Silicone tube	L=260 мм L=260 mm

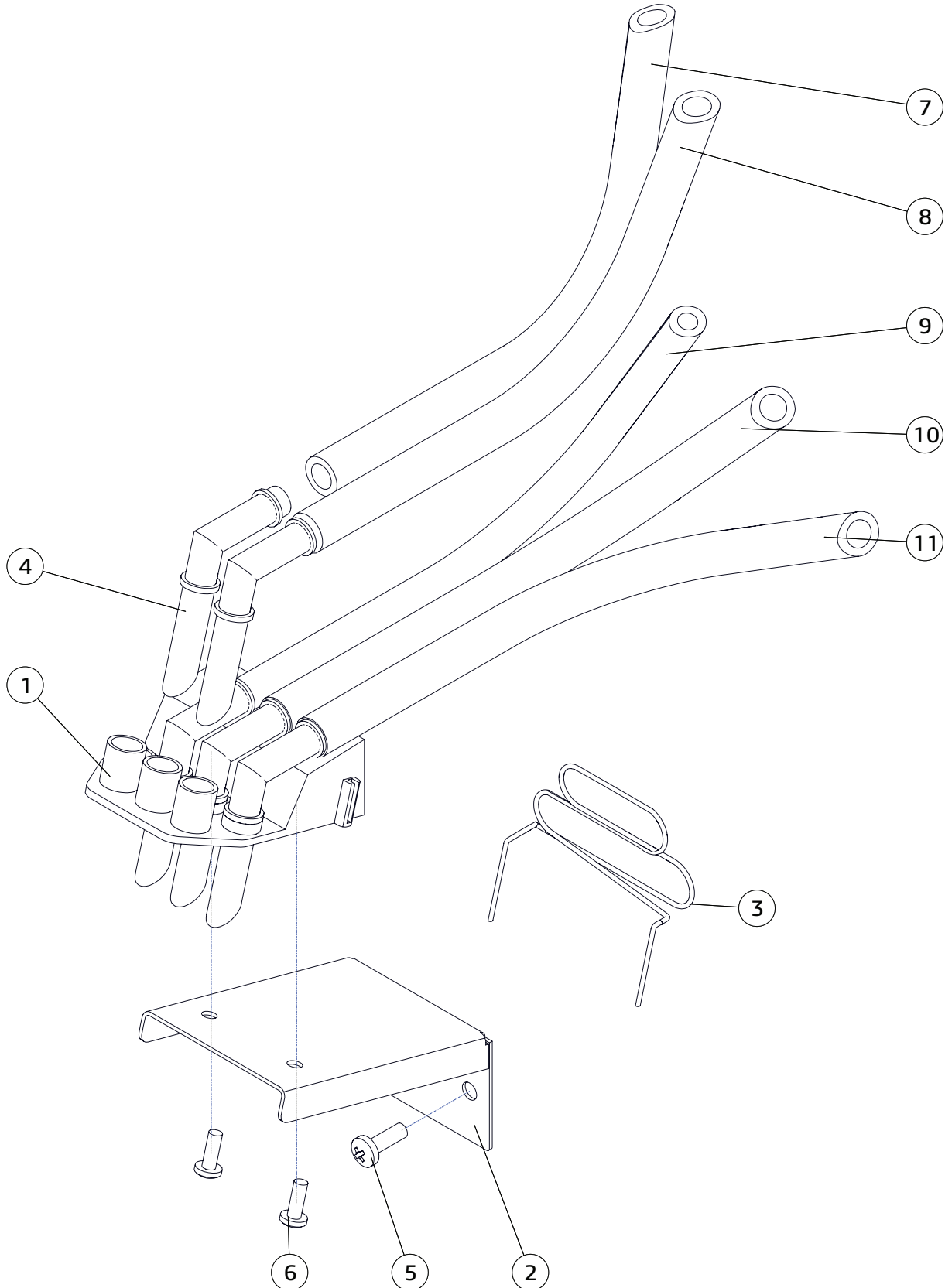


КОМПЛЕКТ ДЕРЖАТЕЛЯ ТРУБОК
TUBE HOLDER SET

12a

U0000138948

под 5 контейнеров (свой корпус автомата)
for 5 containers (its machine body)




КОМПЛЕКТ ДЕРЖАТЕЛЯ ТРУБОК
TUBE HOLDER SET

12a

№	КОД CODE	RU-Наименование EN-Name	Примечание Note
1	U0000119141	Держатель трубок Tube holder	
2	U0000124149	Кронштейн Bracket	
3	U0000119221	Пружинка-фиксатор трубок Spring-retainer tubes	
4	U0000119191	Сопло напитков Nozzle drinks	
5	U0000118942	Винт М4х14 Screw M4x14	нержавеяка
6	U0000119318	Винт М3.5х9.5-F Screw M3.5x9.5-F	нержавеяка
7	U0000118983	Трубка силиконовая Silicone tube	L=375 мм L=375 mm
8	U0000118983	Трубка силиконовая Silicone tube	L=425 мм L=425 mm
9	U0000118984	Трубка силиконовая Silicone tube	L=245 мм L=245 mm
10	U0000118983	Трубка силиконовая Silicone tube	L=250 мм L=250 mm
11	U0000118983	Трубка силиконовая Silicone tube	L=330 мм L=330 mm

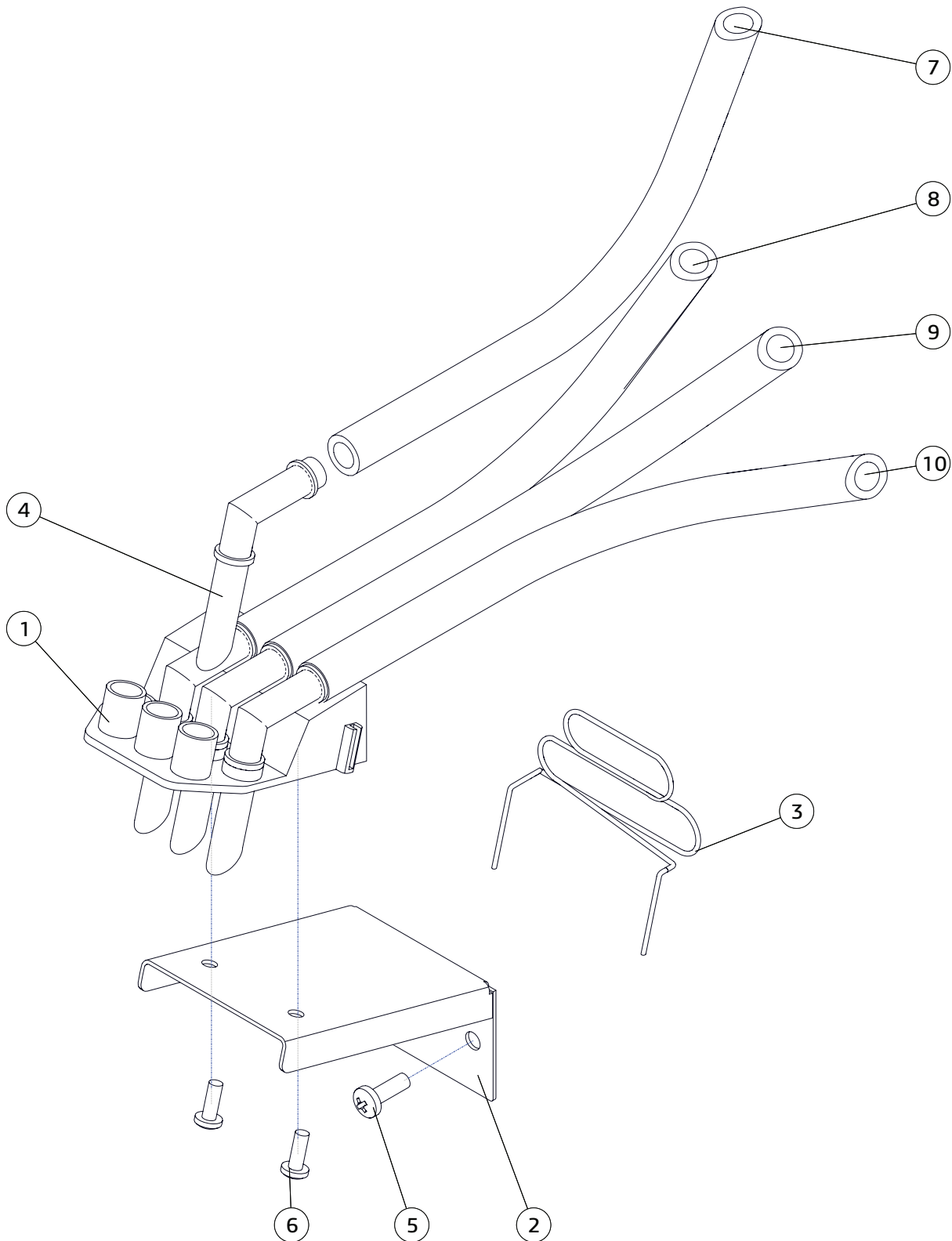


КОМПЛЕКТ ДЕРЖАТЕЛЯ ТРУБОК
TUBE HOLDER SET

12b

U0000138947

стандарт
standart




КОМПЛЕКТ ДЕРЖАТЕЛЯ ТРУБОК
TUBE HOLDER SET
12b

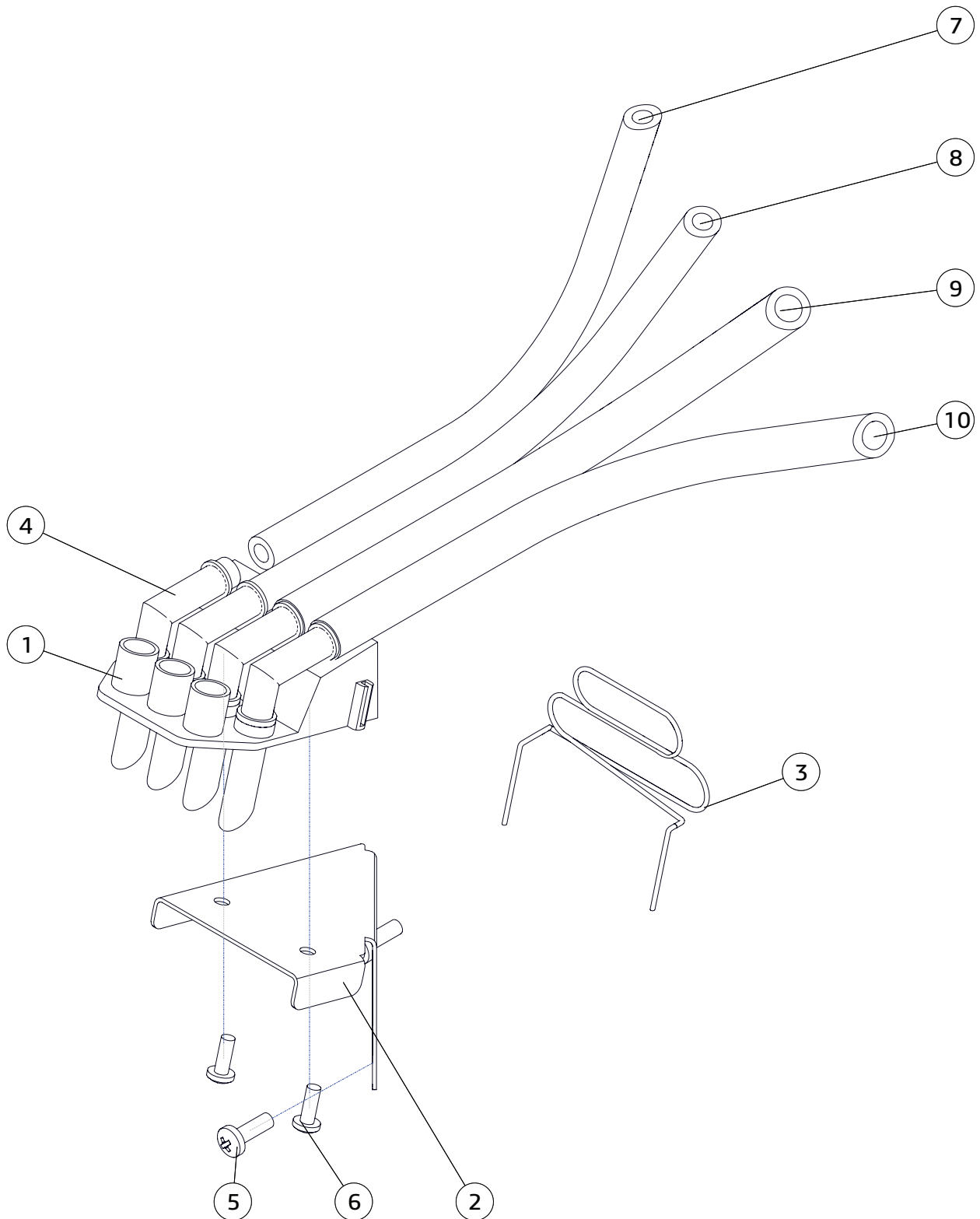
№	КОД CODE	RU-Наименование EN-Name	Примечание Note
1	U0000119141	Держатель трубок Tube holder	
2	U0000124149	Кронштейн Bracket	
3	U0000119221	Пружинка-фиксатор трубок Spring-retainer tubes	
4	U0000119191	Сопло напитков Nozzle drinks	
5	U0000118942	Винт М4х14 Screw M4x14	нержавейка
6	U0000119318	Винт М3.5х9.5-F Screw M3.5x9.5-F	нержавейка
7	U0000118983	Трубка силиконовая Silicone tube	L=370 мм L=370 mm
8	U0000118983	Трубка силиконовая Silicone tube	L=240 мм L=240 mm
9	U0000118983	Трубка силиконовая Silicone tube	L=260 мм L=260 mm
10	U0000118983	Трубка силиконовая Silicone tube	L=310 мм L=310 mm



КОМПЛЕКТ ДЕРЖАТЕЛЯ ТРУБОК
TUBE HOLDER SET

12c

U0000142966	стандарт standart
-------------	----------------------




КОМПЛЕКТ ДЕРЖАТЕЛЯ ТРУБОК
TUBE HOLDER SET

12с

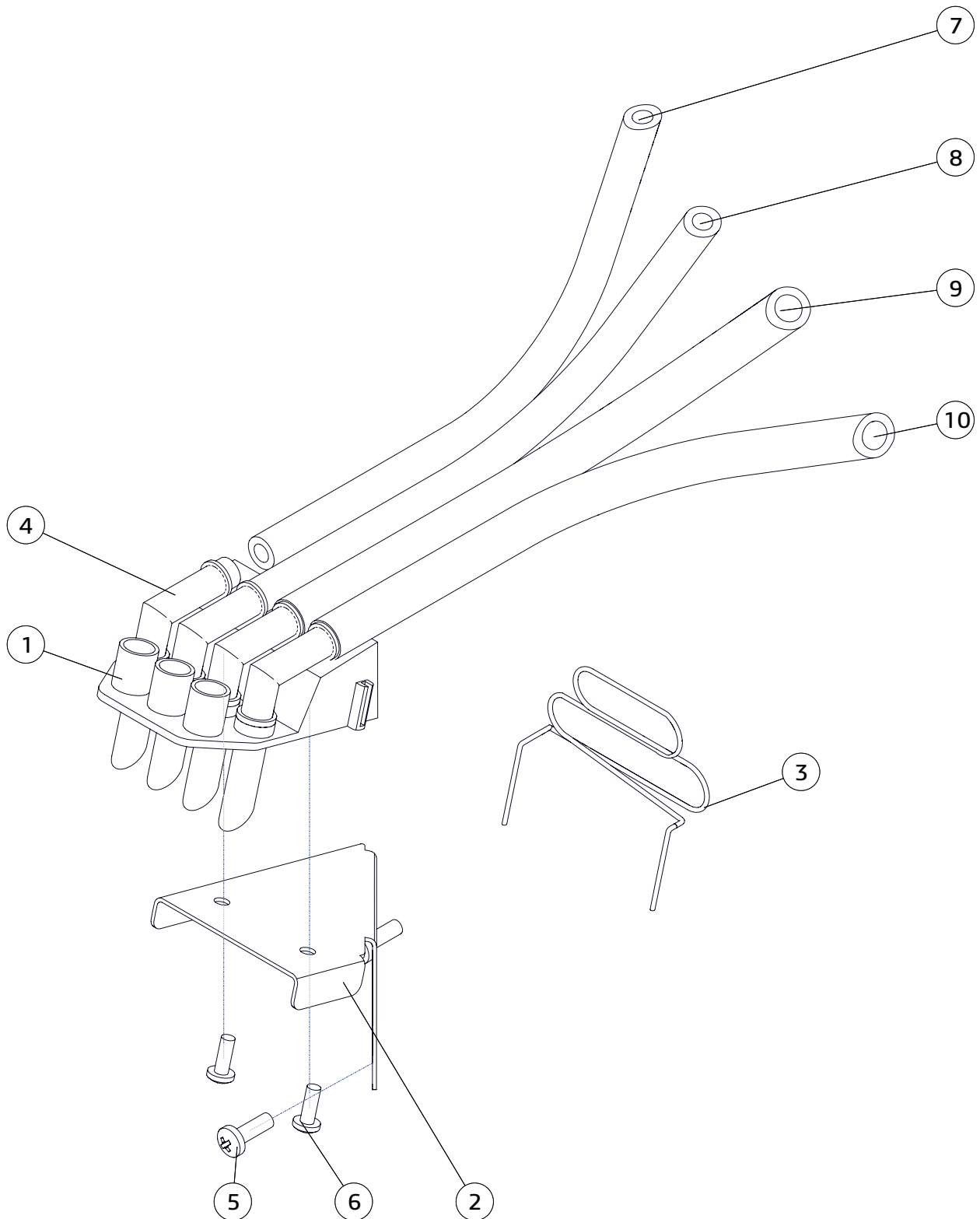
№	КОД CODE	RU-Наименование EN-Name	Примечание Note
1	U0000119141	Держатель трубок Tube holder	
2	U0000142677	Кронштейн Bracket	
3	U0000119221	Пружинка-фиксатор трубок Spring-retainer tubes	
4	U0000119191	Сопло напитков Nozzle drinks	
5	U0000118942	Винт М4х14 Screw M4x14	нержавейка
6	U0000119318	Винт М3.5х9.5-F Screw M3.5x9.5-F	нержавейка
7	U0000118984	Трубка силиконовая Silicone tube	L=280 мм L=280 mm
8	U0000118984	Трубка силиконовая Silicone tube	L=245 мм L=245 mm
9	U0000118983	Трубка силиконовая Silicone tube	L=330 мм L=330 mm
10	U0000118983	Трубка силиконовая Silicone tube	L=390 мм L=390 mm



КОМПЛЕКТ ДЕРЖАТЕЛЯ ТРУБОК (БОЛЬШОЙ КОНТЕЙНЕР)
TUBE HOLDER SET (LARGE CONTAINER)

12d

U0000142966	стандарт standart
-------------	----------------------




КОМПЛЕКТ ДЕРЖАТЕЛЯ ТРУБОК
TUBE HOLDER SET

12d

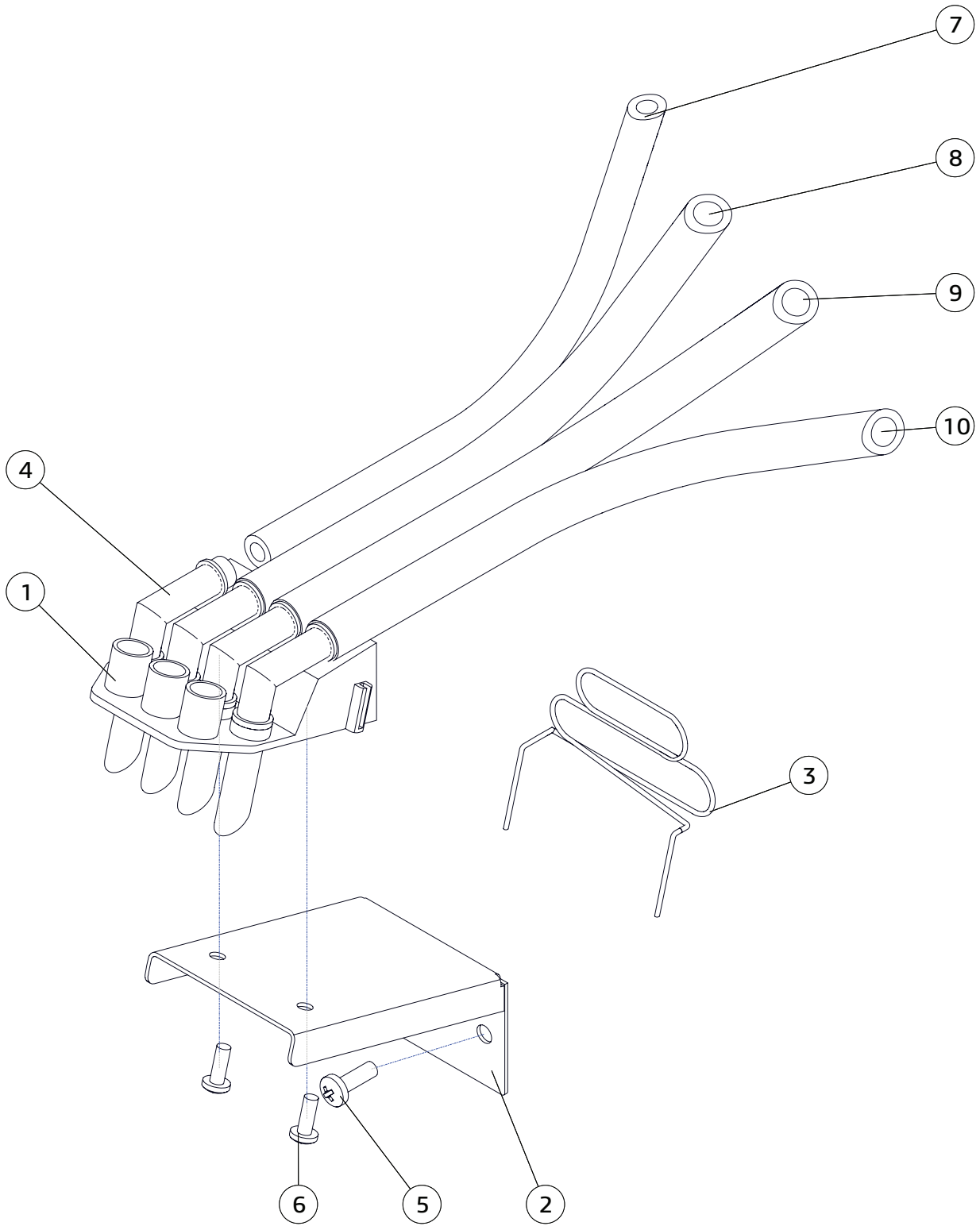
№	КОД CODE	RU-Наименование EN-Name	Примечание Note
1	U0000119141	Держатель трубок Tube holder	
2	U0000142677	Кронштейн Bracket	
3	U0000119221	Пружинка-фиксатор трубок Spring-retainer tubes	
4	U0000119191	Сопло напитков Nozzle drinks	
5	U0000118942	Винт М4х14 Screw M4x14	нержавеяка
6	U0000119318	Винт М3.5х9.5-F Screw M3.5x9.5-F	нержавеяка
7	U0000118984	Трубка силиконовая Silicone tube	L=280 мм L=280 mm
8	U0000118984	Трубка силиконовая Silicone tube	L=245 мм L=245 mm
9	U0000118983	Трубка силиконовая Silicone tube	L=360 мм L=360 mm
10	U0000118983	Трубка силиконовая Silicone tube	L=410 мм L=410 mm



КОМПЛЕКТ ДЕРЖАТЕЛЯ ТРУБОК
TUBE HOLDER SET

12e

U0000142967	стандарт standart
-------------	----------------------




КОМПЛЕКТ ДЕРЖАТЕЛЯ ТРУБОК
TUBE HOLDER SET
12e

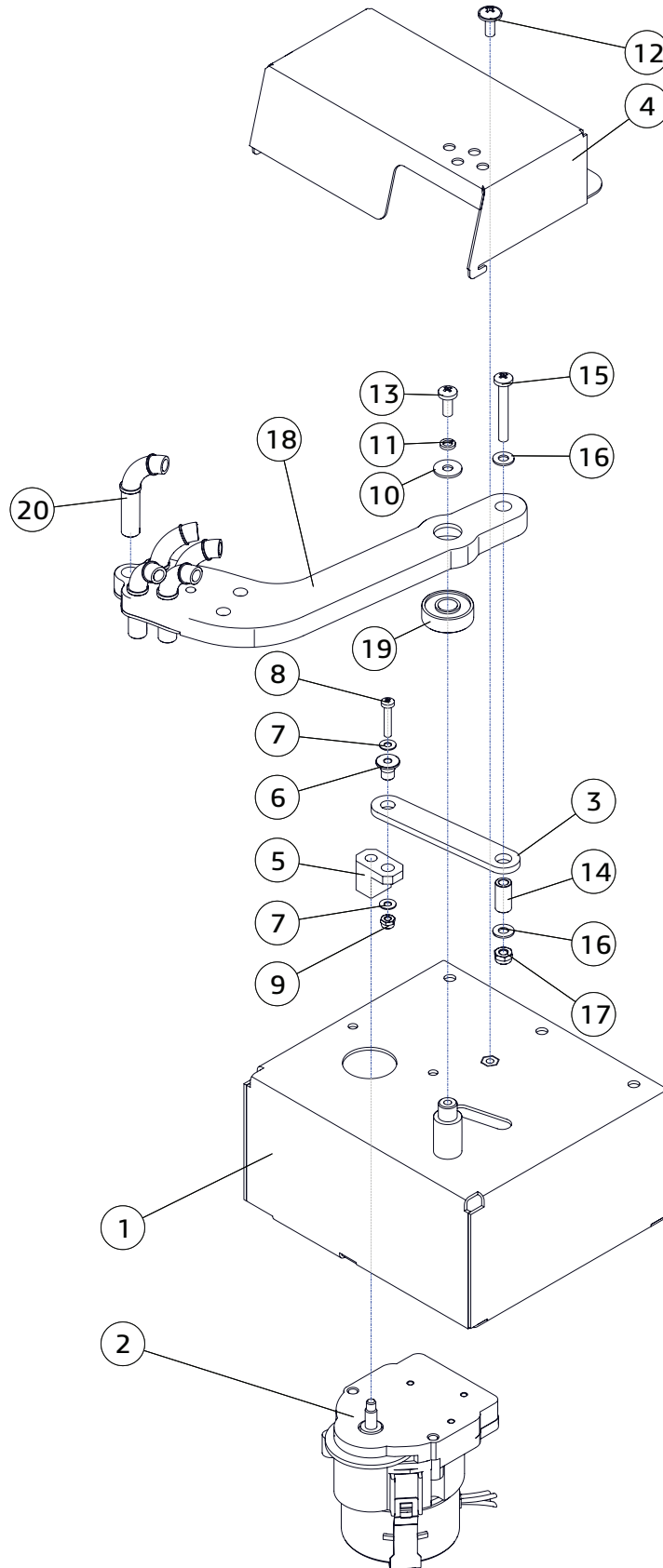
№	КОД CODE	RU-Наименование EN-Name	Примечание Note
1	U0000119141	Держатель трубок Tube holder	
2	U0000142677	Кронштейн Bracket	
3	U0000119221	Пружинка-фиксатор трубок Spring-retainer tubes	
4	U0000119191	Сопло напитков Nozzle drinks	
5	U0000118942	Винт М4х14 Screw M4x14	нержавейка
6	U0000119318	Винт М3.5х9.5-F Screw M3.5x9.5-F	нержавейка
7	U0000118984	Трубка силиконовая Silicone tube	L=245 мм L=245 mm
8	U0000118983	Трубка силиконовая Silicone tube	L=245 мм L=245 mm
9	U0000118983	Трубка силиконовая Silicone tube	L=285 мм L=285 mm
10	U0000118983	Трубка силиконовая Silicone tube	L=360 мм L=360 mm



МОДУЛЬ НАПРАВЛЯЮЩЕЙ НОСИКОВ
MODULE GUIDE NOZZLES

13

U0000145968	экспортное исполнение (подвижные сопла выдачи) export version (movable nozzles)
-------------	--




**МОДУЛЬ НАПРАВЛЯЮЩЕЙ НОСИКОВ
MODULE GUIDE NOZZLES**
13

№	КОД CODE	RU-Наименование EN-Name	Примечание Note
1	U0000145969	Кронштейн в сборе Bracket assembly	
2	U0000119027	Моторредуктор Motor reducer	
3	U0000145970	Рычаг Lever	
4	U0000145971	Крышка Cover	
5	U0000145588	Эксцентрик привода Drive eccentric	
6	U0000145587	Втулка эксцентрика Eccentric bush	
7	U0000141941	Шайба А3.2 Washer A3.2	
8	U0000002456	Винт М3х16 Screw M3x16	
9	U0000009262	Гайка М3 Nut M3	
10	U0000141844	Шайба А4.3 Washer A4.3	
11	U0000000049	Шайба А4 Washer A4	
12	U0000113212	Винт М4х10 Screw M4x10	
13	U0000002457	Винт М4х10 Screw M4x10	
14	U0000145589	Втулка скольжения Slip sleeve	
15	U0000128782	Винт М4х40 Screw M4x40	
16	U0000002116	Шайба А4.3 Washer A4.3	
17	U0000002618	Гайка М4 Nut M4	
18	U0000145972	Рука Hand	
19	U0000117139	Подшипник Bearing	
20	U0000139654	Сопло Nozzle	

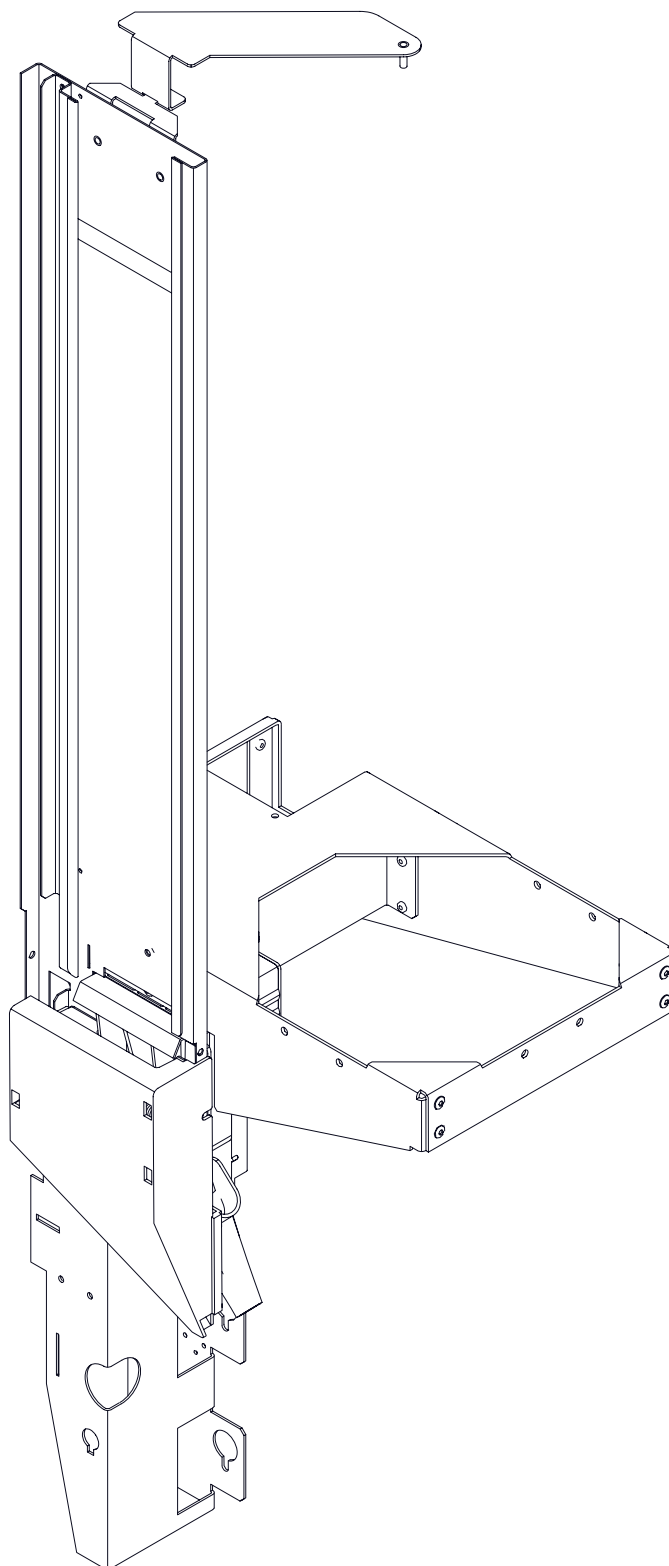


КОМПЛЕКТ ДЛЯ МОДЕРНИЗАЦИИ МОДУЛЯ РАЗМЕШИВАТЕЛЕЙ
KIT FOR MODERNIZATION STIRRER MODULE

14

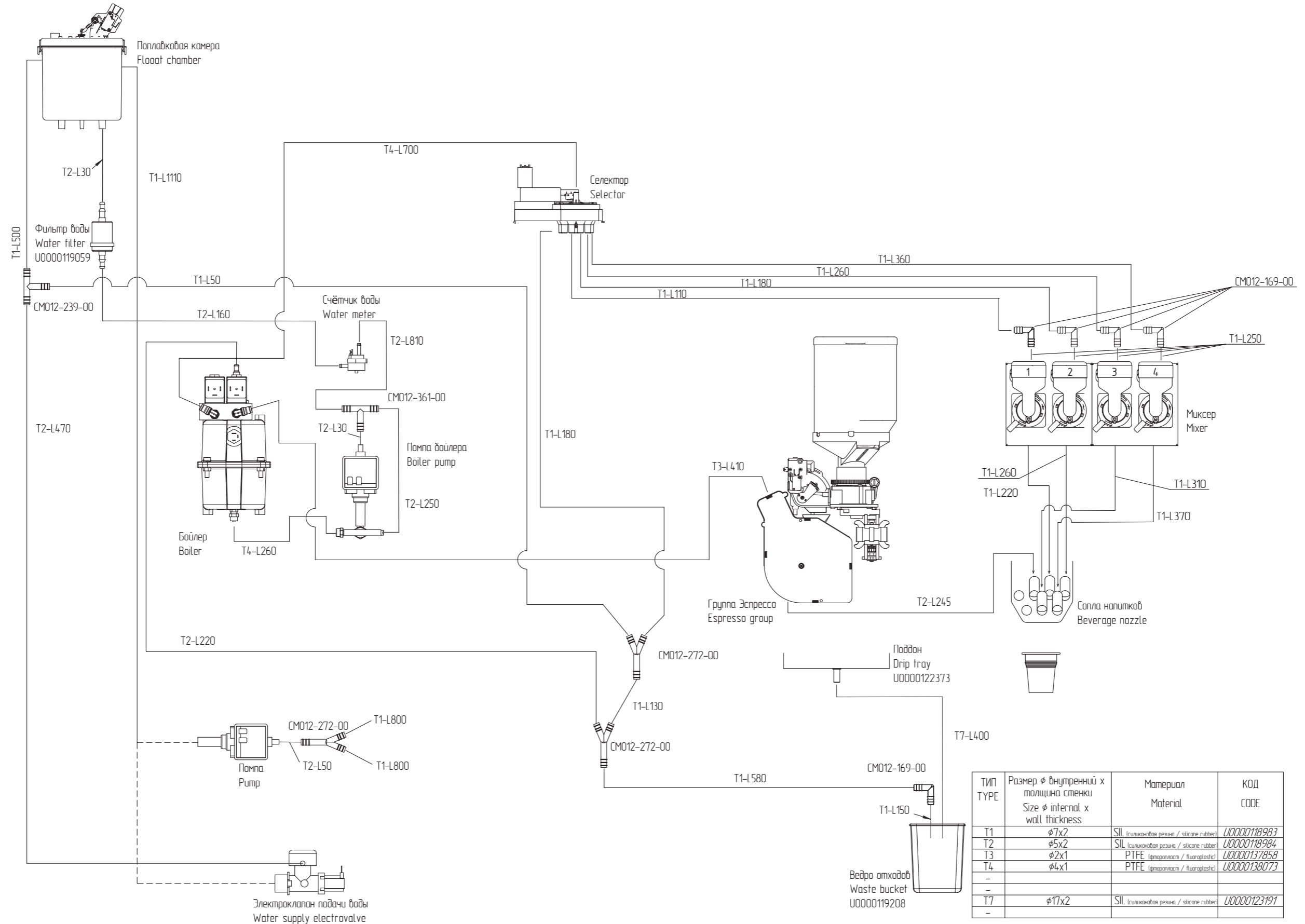
U0000137101

для замены комплекта выдачи ложек на старых автоматах
for replacement stirrer dispenser components on old machines





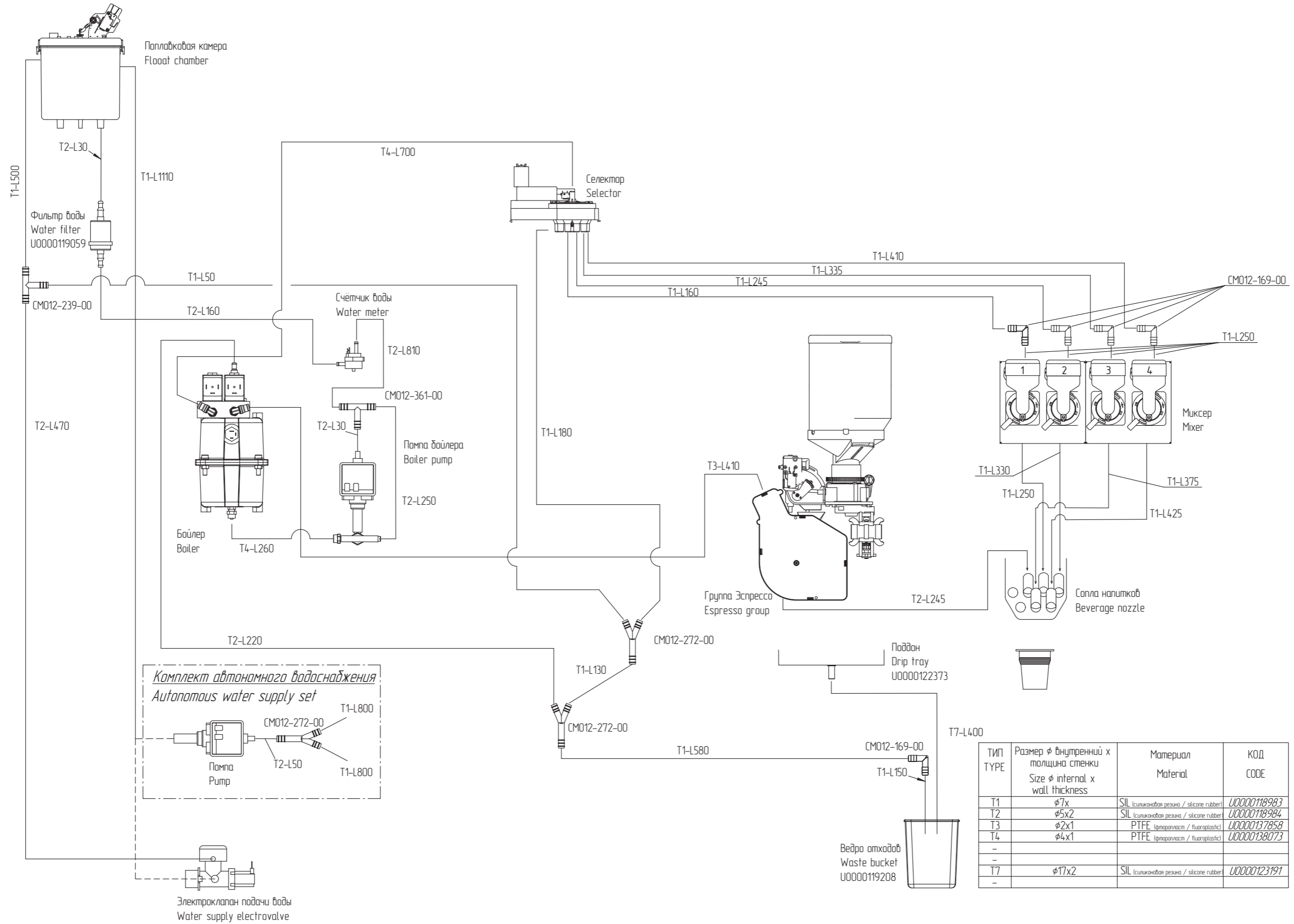
ROSSO BEAN / ROSSO TOUCH BEAN



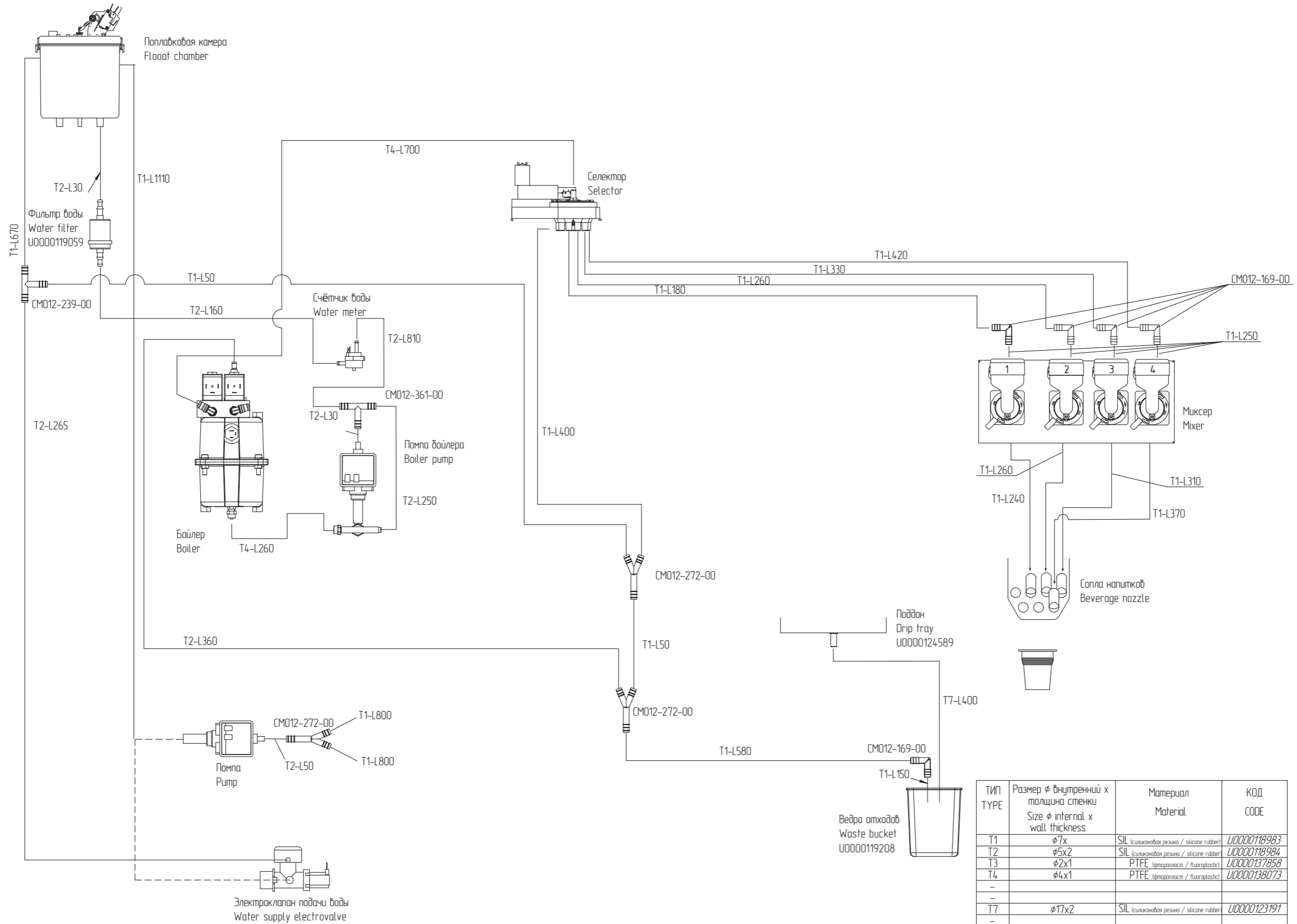
ТИП TYPE	Размер ϕ внутренний x толщина стенки Size ϕ internal x wall thickness	Материал Material	КОД CODE
T1	$\phi 7 \times 2$	SIL (силиконовая резина / silicone rubber)	U0000118983
T2	$\phi 5 \times 2$	SIL (силиконовая резина / silicone rubber)	U0000118984
T3	$\phi 2 \times 1$	PTFE (тефлон / fluoroplastic)	U0000137858
T4	$\phi 4 \times 1$	PTFE (тефлон / fluoroplastic)	U0000138073
-	-	-	-
T7	$\phi 17 \times 2$	SIL (силиконовая резина / silicone rubber)	U0000123191
-	-	-	-



ROSSO BEAN / ROSSO TOUCH BEAN (5 КОНТЕЙНЕРОВ / 5 CONTAINERS)



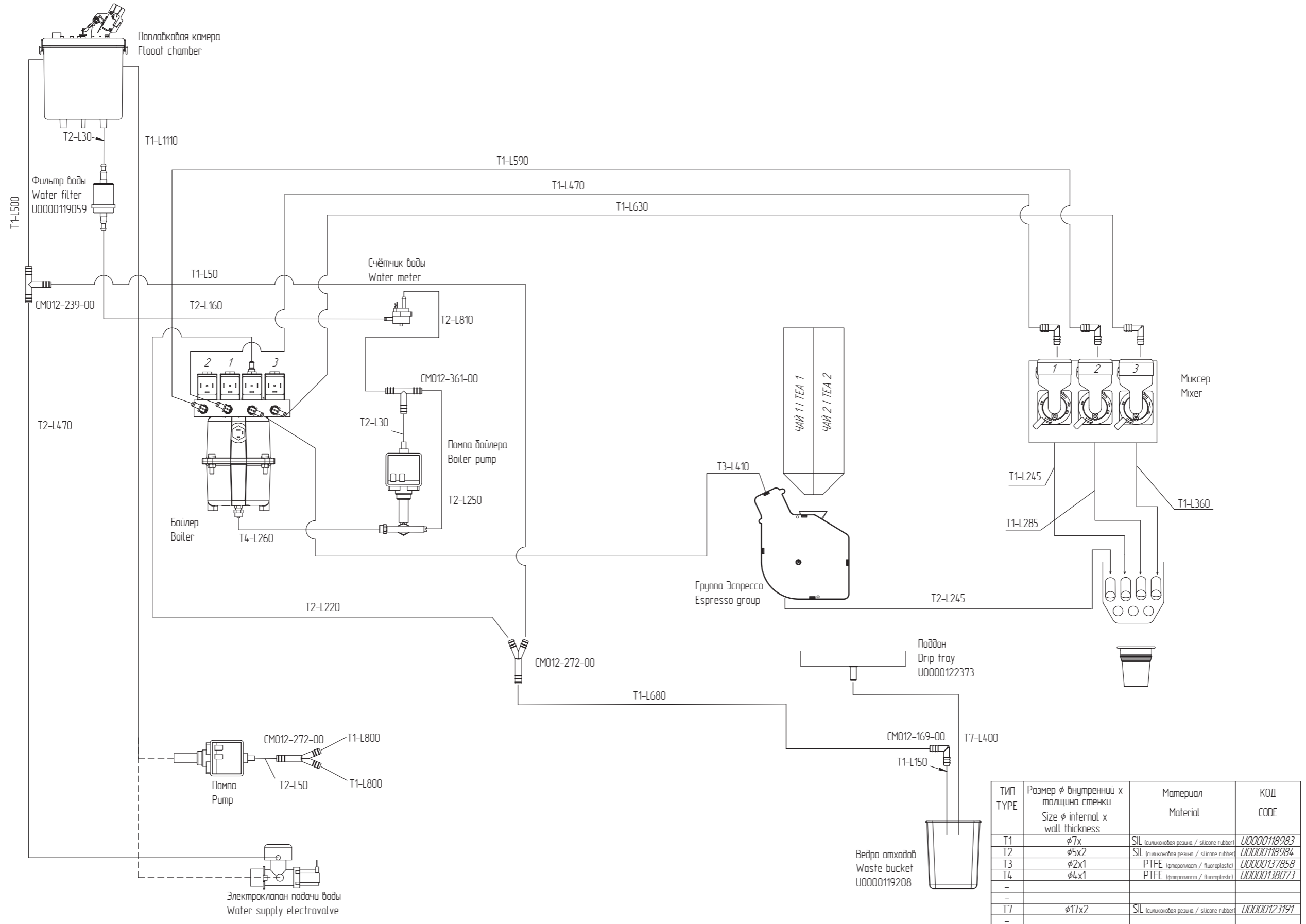
ROSSO INSTANT



ТИП TYPE	Размер ϕ внутренний x толщина стенки Size ϕ internal x wall thickness	Материал Material	КОД CODE
T1	$\phi 7 \times$	SIL (силиконовая резина / silicone rubber)	U0000118983
T2	$\phi 5 \times 2$	SIL (силиконовая резина / silicone rubber)	U0000118984
T3	$\phi 2 \times 1$	PTFE (фторопласт / fluoroplastic)	U0000137858
T4	$\phi 4 \times 1$	PTFE (фторопласт / fluoroplastic)	U0000138073
-	-	-	-
T7	$\phi 17 \times 2$	SIL (силиконовая резина / silicone rubber)	U0000123191
-	-	-	-



ROSSO LEAF / ROSSO TOUCH LEAF

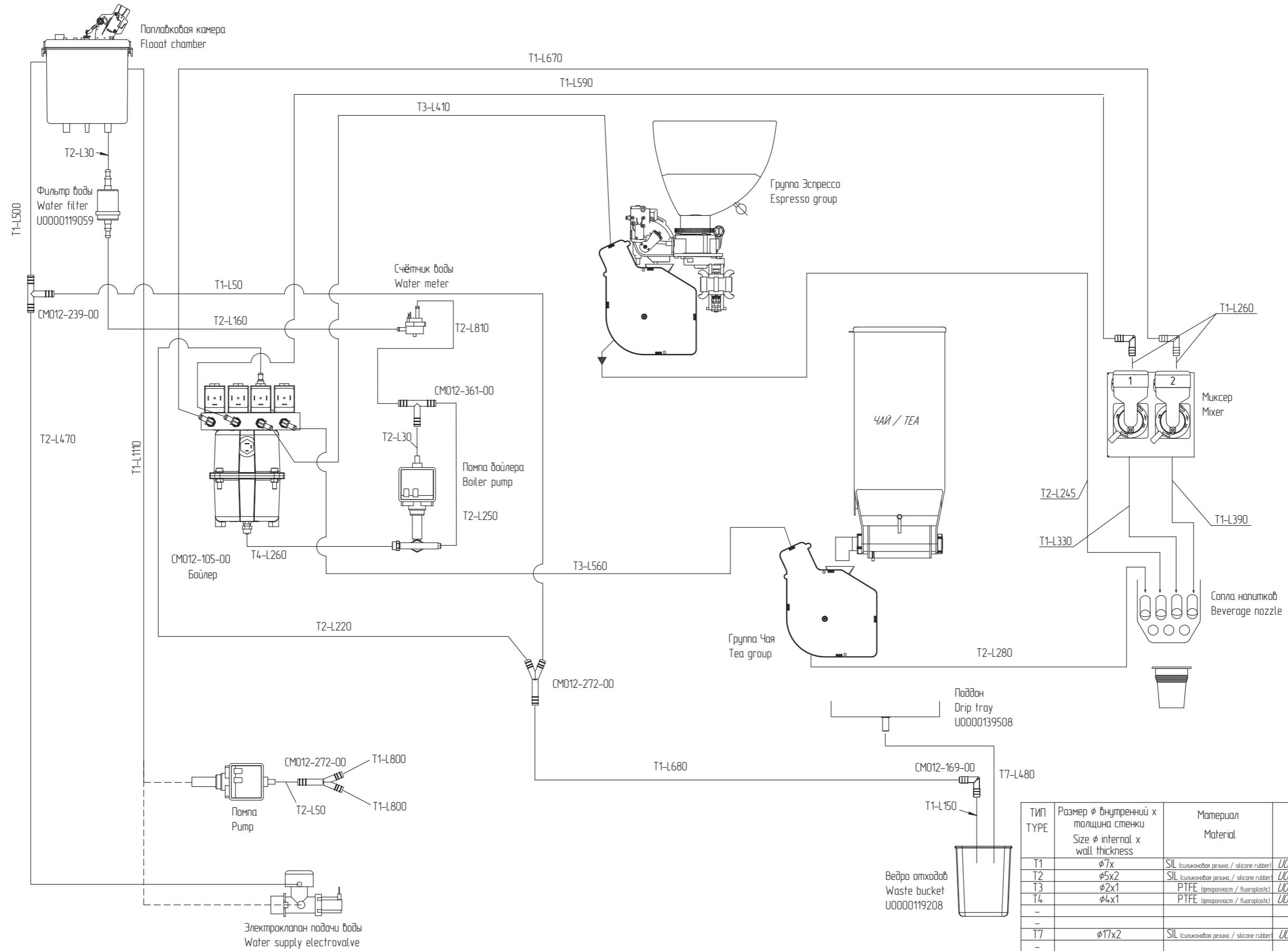


ТИП TYPE	Размер ϕ внутренний x толщина стенки Size ϕ internal x wall thickness	Material Material	КОД CODE
T1	$\phi 7 \times$	SIL (силиконовая резина / silicone rubber)	U0000118983
T2	$\phi 5 \times 2$	SIL (силиконовая резина / silicone rubber)	U0000118984
T3	$\phi 2 \times 1$	PTFE (тефлон / fluoroplastic)	U0000137858
T4	$\phi 4 \times 1$	PTFE (тефлон / fluoroplastic)	U0000138073
-	-	-	-
T7	$\phi 17 \times 2$	SIL (силиконовая резина / silicone rubber)	U0000123191
-	-	-	-



ROSSO BEAN & LEAF / ROSSO TOUCH BEAN & LEAF

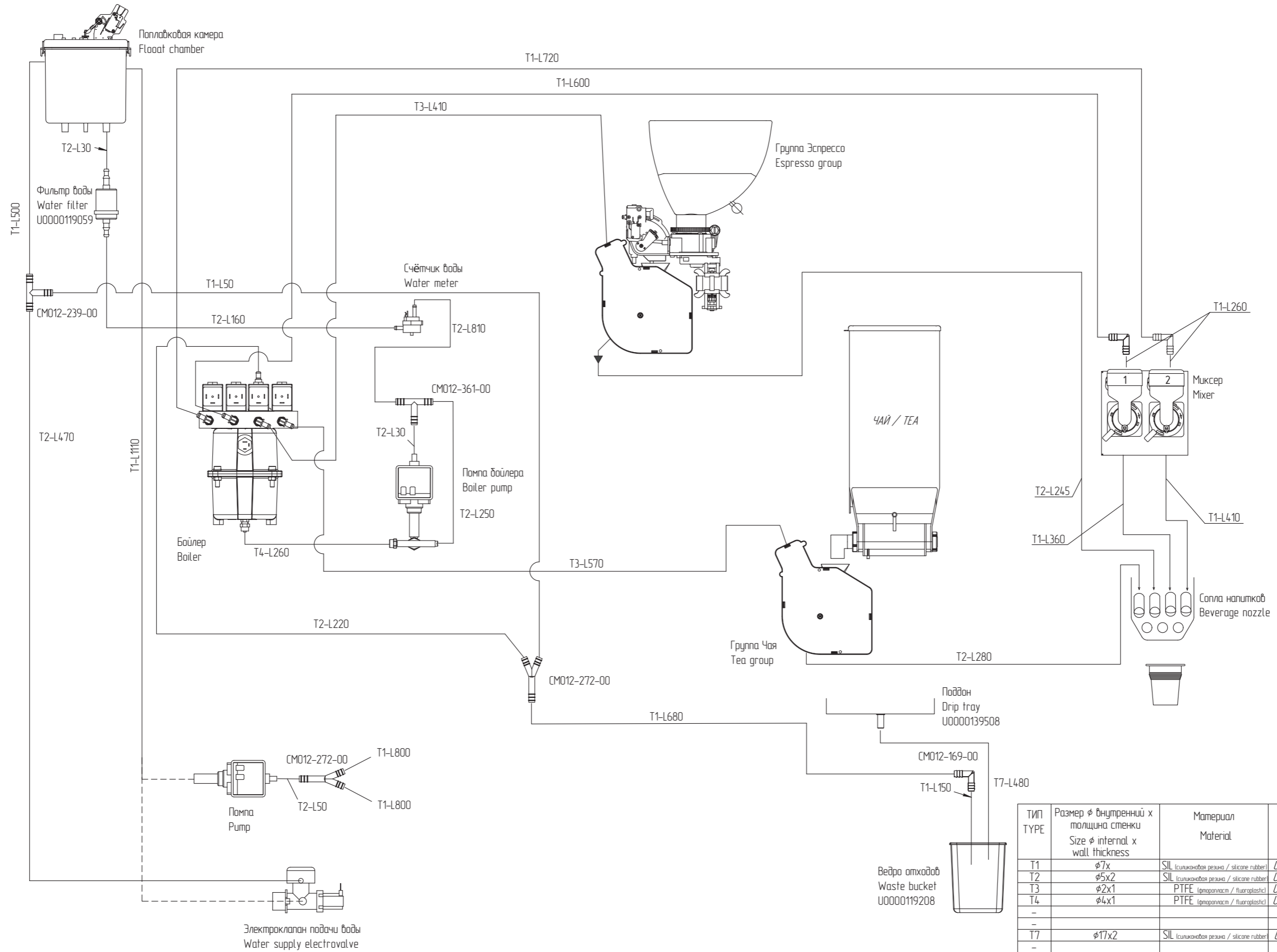
15d



ТИП TYPE	Размер ϕ внутренний x толщина стенки Size ϕ internal x wall thickness	Материал Material	КОД CODE
T1	$\phi 7 \times$	SIL (силиконовая резина / silicone rubber)	U0000118983
T2	$\phi 5 \times 2$	SIL (силиконовая резина / silicone rubber)	U0000118984
T3	$\phi 2 \times 1$	PTFE (фторопласт / fluoroplastic)	U0000137858
T4	$\phi 4 \times 1$	PTFE (фторопласт / fluoroplastic)	U0000138073
-	-	-	-
T7	$\phi 17 \times 2$	SIL (силиконовая резина / silicone rubber)	U0000123191
-	-	-	-



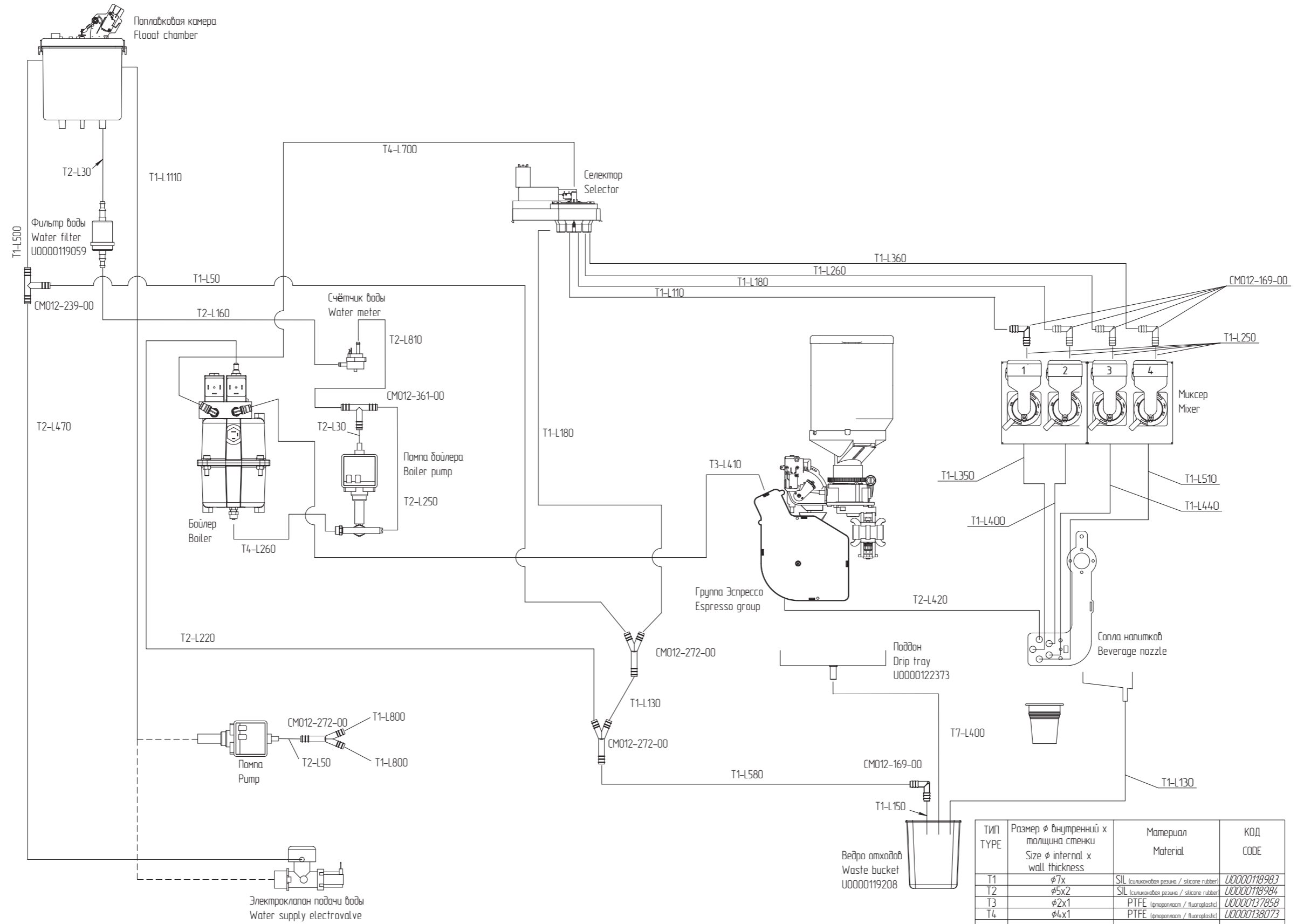
ROSSO BEAN & LEAF / ROSSO TOUCH BEAN & LEAF (БОЛЬШОЙ КОНТЕЙНЕР / LARGE CONTAINER)



ТИП TYPE	Размер ϕ внутренний x толщина стенки Size ϕ internal x wall thickness	Material	КОД CODE
T1	$\phi 7x$	SIL (силиконовая резина / silicone rubber)	U0000118983
T2	$\phi 5x2$	SIL (силиконовая резина / silicone rubber)	U0000118984
T3	$\phi 2x1$	PTFE (тефлон / fluoroplastic)	U0000137858
T4	$\phi 4x1$	PTFE (тефлон / fluoroplastic)	U0000138073
-			
T7	$\phi 17x2$	SIL (силиконовая резина / silicone rubber)	U0000123191
-			



RB / RL / RTB / RTL (ПОДВИЖНЫЕ СОПЛА ВЫДАЧИ / MOVABLE NOZZLES)



ТИП TYPE	Размер ϕ внутренний x толщина стенки Size ϕ internal x wall thickness	Материал Material	КОД CODE
T1	$\phi 7x$	SIL (силиконовая резина / silicone rubber)	U0000118983
T2	$\phi 5x2$	SIL (силиконовая резина / silicone rubber)	U0000118984
T3	$\phi 2x1$	PTFE (фторопласт / fluoroplastic)	U0000137858
T4	$\phi 4x1$	PTFE (фторопласт / fluoroplastic)	U0000138073
-			
T7	$\phi 17x2$	SIL (силиконовая резина / silicone rubber)	U0000123191
-			