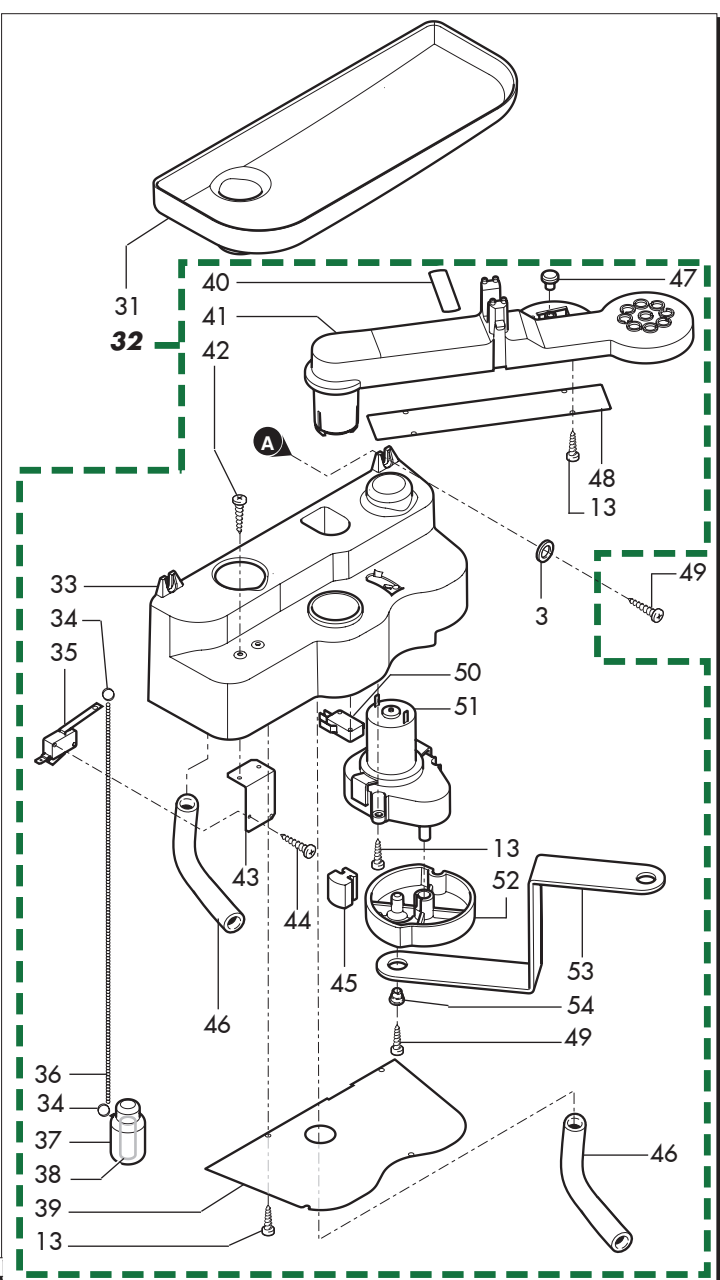
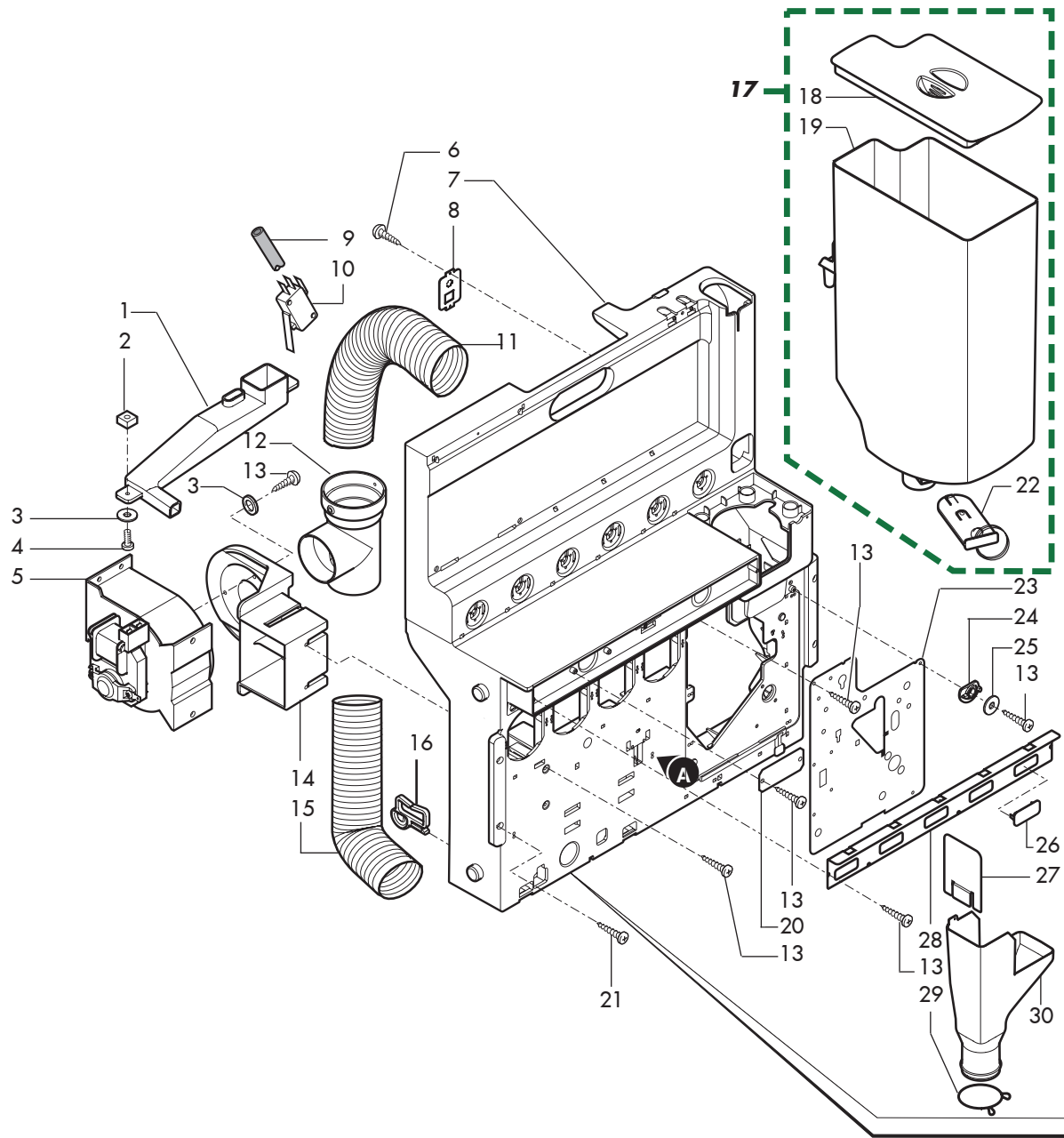
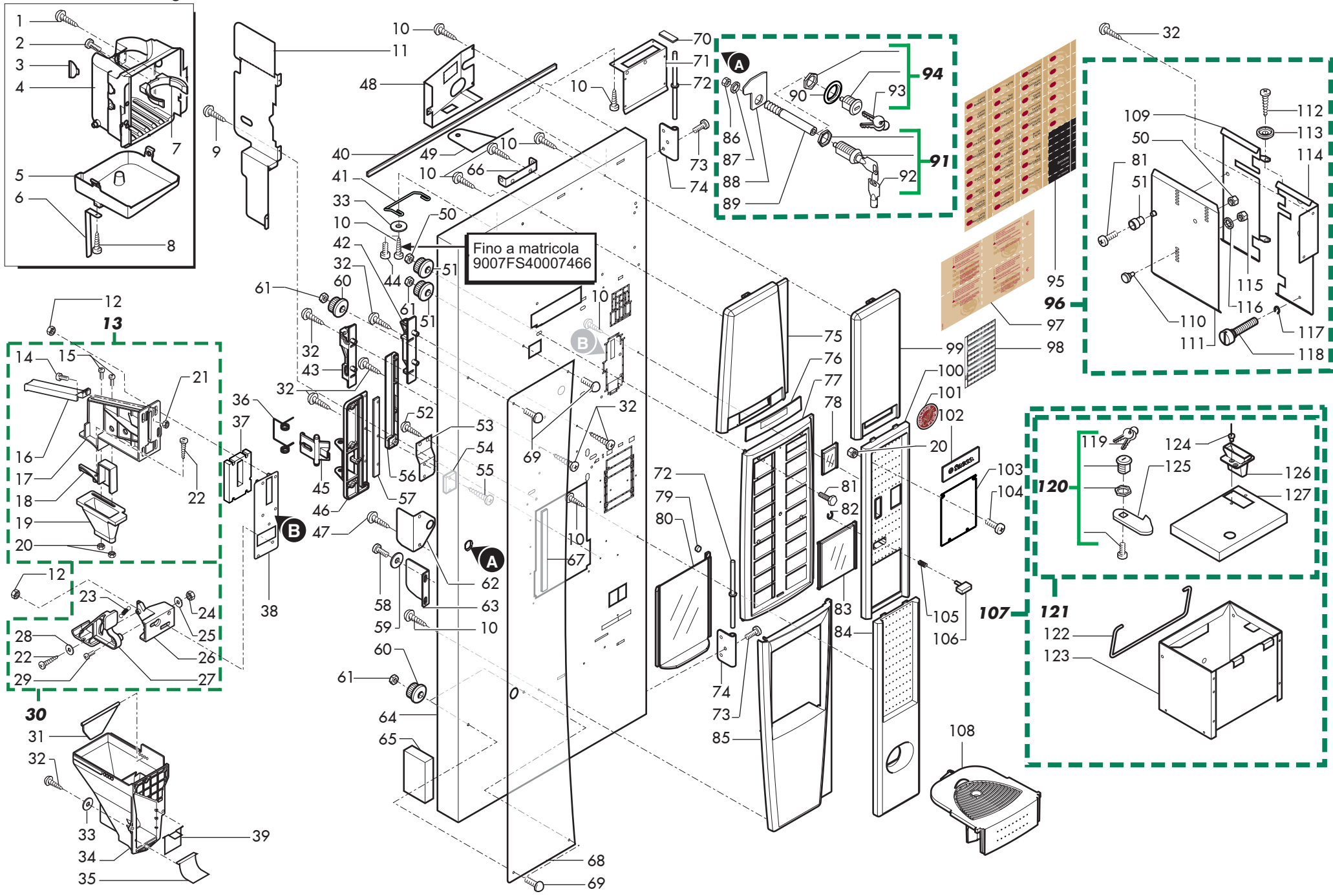


Pos	Article-Nr.	Description	Pos	Article-Nr.	Description
1	9161.207.150	SUPP.MICRO RUB.M5000 GRI.	46	12000031	SECCHIO UTILPLASTIC 18262 KOUROS 1 ROSSO
2	NE05.062	MICROINTERRUTTORE C/ROTELLA	47	11000551	VASCA DI FONDO
3	9111.623	COPERCHIO X SERBATOIO AIR BREAK	48	U324.004	DADO M6 FLANGIATO BASE DENTELLATA
4	9111.621	BIELLA X SERBATOIO ACQUA	49	1863.071	PERNO X COPERTURA CARCASSA
5	9111.632	GOMMINO X AIR BREAK	50	NV01.016	PIEDINO D.12XH.2,5
6	U207.009	ROSETTA PIANA 5,5X15 UNI 6593 ZNP	51	NE05.054	MICROINTERRUTTORE CROUZET F83161.9
7	U324.003	DADO M5 FLANGIATO BASE DENTELLATA	52	1863.035.A20	SUPPORTO MICRO PORTA
8	11006703	ASS.AIR BREAK CRISTALLO400	53	NE05.061	MICROINT.BIPOLARE XTD 22AZ1
9	129824602	VITE TCB M4X16 UNI 7687 ZNP	53	NE05.039	MICROINTERRUTTORE BIPOLARE
10	0875.207	PERNO X BORCHIA D.8	54	U116.006	VITE AUT.PT TCB 3,5X12 WN 1441 ZNP
11	NV01.008	CAPPUCCIO X MOLLA VANO EROGAZIONE	55	1863.016.A20	GUIDA SUPERIORE SX PIASTRA
12	NV03.002	TAPPO 3/4 "KAPSTO 800R 3/4"	56	1863.017.A20	GUIDA INFERIORE SX PIASTRA
13	U110.002	VITE AUT.TCB 3,5X13 DIN 7981 F ZNP	57	11001935	GRIGLIA INFERIORE FS400 BEIGE MET.
14	11001279	CABLAGGIO MICRO AIR BREAK UL	57	11014232	ZOCOLO CRISTALLO400-600 NERO
14	1863.642	CABLAGGIO MICRO AIR BREAK	58	U043.004	VITE TCB M4X16 ZN-B
15	9111.508	GALLEGGIANTE X VASCHETTA AIR BREAK	59	1863.018.A20	GUIDA SUPERIORE DX PIASTRA
16	9111.641	SERBATOIO AIR BREAK C/FORO	60	1863.019.A20	GUIDA INFERIORE DX PIASTRA
17	U043.015	VITE TCBC M5,0X12 UNI 7687 ZNP	61	U109.016	VITE AUT.TCB 3,9X13 DIN 7981 C NIK
18	1863.015	SUPPORTO AIR BREAK			
19	U203.001	ROSETTA PIANA 4,3X8 UNI 1749 ZNP			
20	U109.011	VITE AUT.TCB 3,9X9,5 DIN 7981 C NIK			
21	9121.057.00P	ELETTROVALVOLA DI SICUREZZA 24V DC			
22	11000371	PANNELLO ISPEZIONE LED SCHEDA I/O 90x20			
22	11008157	PIASTRINA X PANN.ISPEZ.LED SCHEDA 90X20			
23	11008185	PIASTRINA X PANN.ISPEZ.LED SCHEDA 35X20			
23	11000372	PANNELLO ISPEZIONE LED SCHEDA I/O 35x20			
24	U043.011	VITE TCBC M4,0X12 UNI 7687 ZNP			
25	U208.003	ROSETTA DENT. 5,1X9 BRU			
26	11001957	PANNELLO POSTERIORE ISPEZIONE			
26	11005970	PANNELLO ISPEZIONE POSTERIORE NV			
27	11001933	CARCASSA FS400 BEIGE MET.			
27	11014294	CARCASSA CRISTALLO400 NERO			
28	NV01.002	PIEDINO D.34 H.35 CON DADO M10			
29	1602.147	BOCCOLA X BIELLA SPORTELLO			
30	U109.003	VITE AUT.TCB 3,5X9,5 DIN 7981 C NIK			
31	NF11.102	RIVETTO 4,8X8 ALL./FERRO NERO			
32	9111.763	***PERNO SICUREZZA X PIASTRA MONT.			
33	U043.014	VITE TCBC M5,0X20 UNI 7687 ZNP			
34	U109.013	VITE TCB 3,5X13 UNI 6954 NIK			
35	NV01.013	PIEDINO PARACOLPI D.20 X H10			
36	11003474	RULLO X SPORTELLO FS400			
37	11006477	BOCCOLA X RULLO PORTA FS400 D.INT.4,2			
38	12000780	VITE TSPC M4,0X20 UNI 7688 ZNP			
39	11000387	ZEPPA X COPERTURA CARCASSA			
40	11001934	COPERCHIO SUPERIORE FS400 BEIGE MET.			
40	11014292	COPERCHIO SUPERIORE CRISTALLO400 NERO			
41	1863.034	CANALINA SPORTELLO SUPERIORE			
42	NE16.002	PASSAFILO D.11X20,5XH.7			
43	11008175	MOLLA X SPORTELLO SUPERIORE CRISTALLO400			
44	1863.038	STAFFA SPORTELLO SUPERIORE			
45	0875.113	BOCCOLA X PIASTRINO SCORREVOLE			

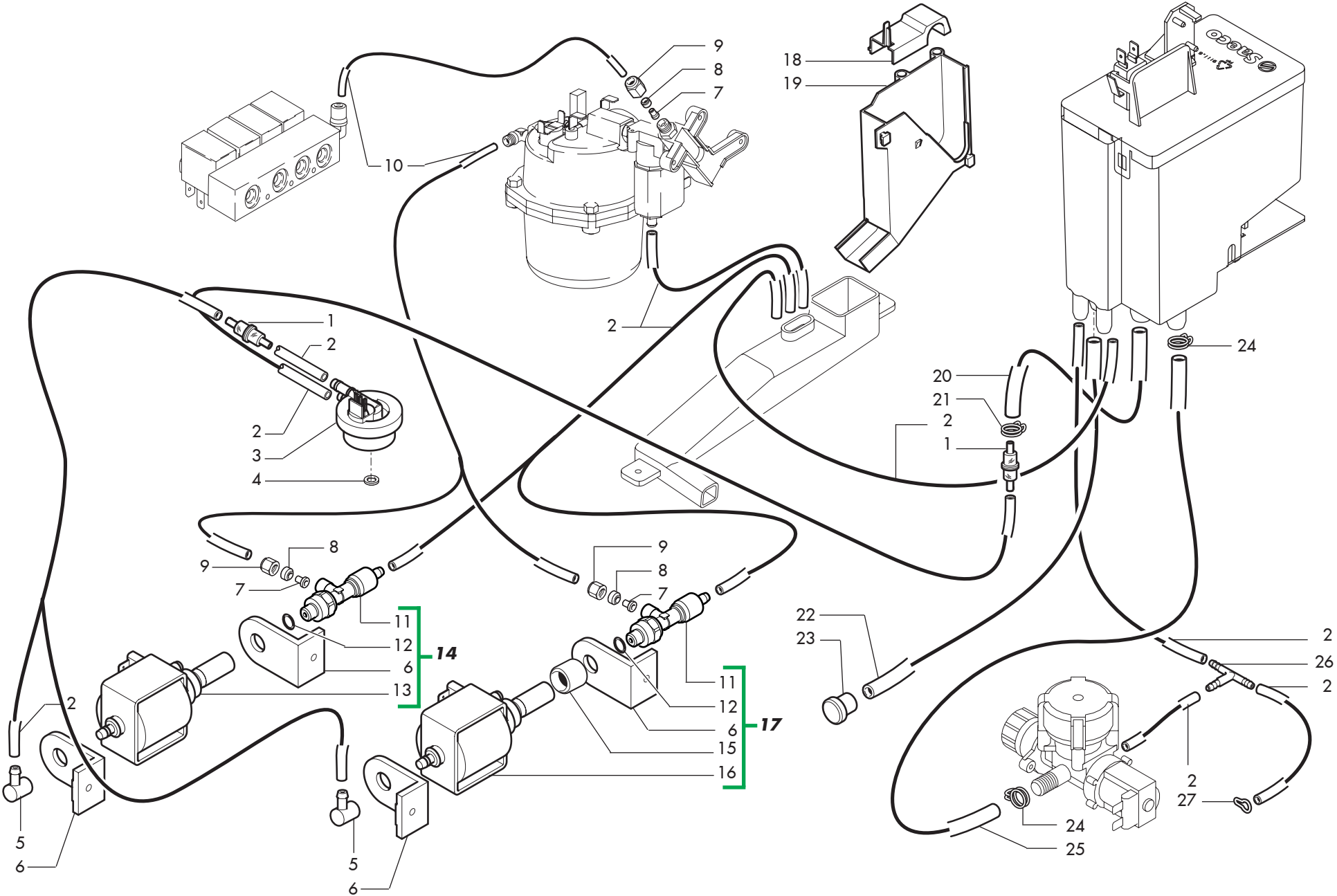


Pos	Article-Nr.	Description	Pos	Article-Nr.	Description
1	9111.720.050	COLLETTORE SCARICHI	50	NE05.010	MICROINTERRUTTORE
2	U315.001	DADO QUADRO M4 UNI 5596 ZNP	51	9121.107.00P	MOTORIDUTTORE PALETTE FIBER
3	U207.002	ROSETTA PIANA 4,3X9 UNI 6592 ZNP	51	11025284	MOTORIDUTTORE FIBER 37RPM
4	129825002	VITE TCB M4X20 UNI 7687 ZNP	52	9111.716.A20	CAMMA BRACCIO
5	11003905	VENTILATORE CENTRIFUGO 120V UL	53	9111.715	BIELLA BRACCIO
5	9121.198.00A	VENTILATORE CENTRIFUGO CAP 07	54	9111.204	BOCCOLA X MOLLA BILANCERE PALETTE
6	U110.003	VITE AUT.TCB 3,5X9,5 DIN 7981 F ZNP			
7	9111.708.A20	PIASTRA PRINCIPALE			
8	9111.766	PIASTRA CONNETTORI MACINACAFFE'			
9	1883.004	GUAINA DI PROTEZIONE			
10	NE05.018	MICROINTERRUTTORE			
11	0862.014	TUBO ASPIRATORE L=290			
12	9111.640.060	RACCORDO TUBO ASPIRAZIONE			
13	129670202	VITE PANELVIT TCB 3,5X16 TESTA D=8 ZNP			
14	9111.732.A20	SUPPORTO ASPIRATORE			
15	0862.145	TUBO SPIRALATO POLVERI L.210MM			
16	9111.718	CLIP PASSACAVO			
17	9110.139	ASS.CONTENITORE CAFFE'			
18	9111.728	COPERCHIO CONTENITORE CAFFE'			
19	9111.724	CONTENITORE CAFFE' IN GRANI			
20	11000793	PIASTRINA ASPIRAZIONE MIXER			
21	U023.009	VITE TCEI M5,0X30 UNI 5931 8.8 BRU			
22	11010736	ASS.GHIGLIOTTINA CAFFE'			
23	9111.711	PIASTRA INOX ESPRESSO			
24	9111.717.270	POMELLO FISSAGGIO PIASTRA			
25	U207.001	ROSETTA PIANA 5,3X10 UNI 6592 ZNP			
26	9111.481.060	TAPPO CANALE ASPIRAZIONE			
27	11002131	CARTER X VASCA MIXER			
28	9111.712	PIASTRA INOX X MIXERS			
29	0862.112	ANELLO SACCO FONDI 8P			
30	0862.111.050	CONDOTTO X FONDI			
31	9111.714.A20	VASCA MIXERS			
32	9110.148	ASS.BRACCIO UGELLI			
32	11003988	ASS.BRACCIO UGELLI UL			
33	9111.709.A20	SUPPORTO BRACCIO			
34	9111.148	ANELLO ELASTICO X GALLEGGIANTE			
35	NE05.041	MICROINTERRUTTORE			
36	9111.775	CATENELLA X GALLEGGIANTE FS400			
37	9111.130	GALLEGGIANTE X LIVELLO SCARICO			
38	9111.147	CONTRAPPESO X GALLEGGIANTE			
39	9111.722	PIASTRA SUPPORTO BRACCIO			
40	140321560	OR 3187 IN NBR			
41	9111.710.A20	BRACCIO GIREVOLE			
42	129512903	VITE TCB PH-AB 2,9X13 UNI 6954 NIK			
43	9111.719	PIASTRA MICRO GALLEGGIANTE			
44	U109.003	VITE AUT.TCB 3,5X9,5 DIN 7981 C NIK			
45	0875.150	GOMMINO X VANO EROGAZIONE			
46	11001454	TUBO PVC 16x22 L.350mm			
47	NV01.009	GOMMINO PARACOLPI			
48	9111.723	PIASTRA X BRACCIO			
49	U116.002	VITE AUT.PT TCB 3,5X16 WN 1441 ZNP			



Pos	Article-Nr.	Description	Pos	Article-Nr.	Description
1	U109.037	VITE AUT.TCB 4,8X13 DIN 7981 C NIK	49	1863.079	PIASTRA FERMA CESTELLO
2	U019.005	VITE STEI M5,0X10 UNI 5923 ZNP	50	U302.001	DADO ESAGONALE M5 UNI 5588 ZNP
3	1863.013	LENTE X VANO EROGAZIONE	51	9111.307.270	POMELLO PIASTRA PALETTE 8P
4	1863.012.050	VANO EROGAZIONE	52	129512503	VITE TCB 2,9X9,5 DIN 7981 NIK
5	1863.023.050	VASCA X VANO EROGAZIONE	53	1863.077	SQUADRETTA SUPP. REED
6	1863.024	STAFFA X VANO EROGATORE	54	1863.649	REED X SPORTELLO
7	9111.368.050	SUPPORTO BICCHIERE VARIABILE NERO	55	U110.011	VITE AUT.TCB 2,9X9,5 DIN 7981 F NIK
8	U109.023	VITE AUT.TCB 4,2X9,5 DIN 7981 C NIK	56	1863.058	SUPPORTO SX VANO EROGAZIONE
9	U110.004	VITE AUT.TCB 3,5X6,5 DIN 7981 F NIK	57	9111.774	DISTANZIALE X SUPPORTO VANO BICCH.
10	U110.003	VITE AUT.TCB 3,5X9,5 DIN 7981 F ZNP	58	U043.015	VITE TCBC M5,0X12 UNI 7687 ZNP
11	11002386	CARTER PROTEZIONE GETTONIERA	59	U207.001	ROSETTA PIANA 5,3X10 UNI 6592 ZNP
12	U324.003	DADO M5 FLANGIATO BASE DENTELLATA	60	9111.319.270	POMELLO X BRACCIO
13	11011614	ASS.SCIVOLO MONETE CRISTALLO400	61	123160502	DADO M5 ALTO UNI 5587-68 ZINC.
14	U043.007	VITE TCBC M3,0X8 UNI 7687 ZNP	62	1863.059	STAFFA X SERRATURA
15	U046.003	VITE TCBD M4X12 ZN-B	63	11003448	PIASTRA REGOLABILE X PORTA FS400
16	11011663	COPERTURA SCIVOLO MONETE	64	11004683	ASS. LAMIERA SPORTELLO FS400
17	11011616	SCIVOLO MONETE	64	11006292	ASS.SPORTELLO CRISTALLO400 RU/UA
18	11011618	BLOCCO X CONVOGLIATORE MONETE REGOLABILE	64	11014168	ASS.LAM.SPORT.CRISTALLO400 FILM PVC GRY
19	11012131	CONVOGLIATORE MONETE REGOL.FS400/600	64	11014230	ASS.SPORT.CRISTALLO400 FILM PVC GRYRU/UA
20	U302.003	DADO ESAGONALE M4 UNI 5588 ZN	65	11000390	DISTANZIALE X PORTA FS400
21	U302.002	DADO ESAGONALE M3 UNI 5588 ZNP	66	0894.185	SQUADRETTA FERMO CESTELLO
22	U116.005	VITE AUT.PT TCB 3,0X8 WN 1441 ZNP	67	11000399	PROFILO GES26F-A-C0 L=148 MM
23	9111.397	MOLLA X BACINELLA/LEVA RECUP.MON.	68	11014279	DIAPPOSITIVA CRISTALLO400/600
24	123453102	DADO AUTOBLOC.M4 DIN982 TYP ALTO ACC.ZN	69	12001436	VITE X DIAPPOSITIVA NERA
25	U201.005	ROSETTA PIANA 4,3X12 DIN 7349 ZNP	70	11003787	PROFILO GES62F-A-C0 L=20 mm
26	11011619	SUPPORTO LEVA RECUPERO MONETE	71	1863.025	PIASTRA SUPPORTO CPU
27	11011660	LEVA RECUPERO MONETE	72	1863.043	PERNO CERNIERA
28	U212.006	ROSETTA 3,2X11X0,5 ZNP	73	U044.013	VITE TSPC M4,0X12 UNI 7688 ZNP
29	129825002	VITE TCB M4X20 UNI 7687 ZNP	74	11001936	CERNIERA FS400 BEIGE MET.
30	11011615	ASS.LEVA RECUPERO MONETE	74	11014249	CERNIERA CRISTALLO400 NERO
31	11011662	PARATIA REGOLABILE	75	11014269	PANNELLO DISPLAY CRISTALLO400 VERN.NERO
32	U110.002	VITE AUT.TCB 3,5X13 DIN 7981 F ZNP	75	11003414	PANNELLO DISPLAY ROSSO PERLATO
33	U207.002	ROSETTA PIANA 4,3X9 UNI 6592 ZNP	75	11001830	PANNELLO DISPLAY FS400
34	11011661	CONDOTTO RECUPERO MONETE	76	1863.074	VETRINO DISPLAY
35	9111.357.050	FONDO CONDOTTO MONETE NERO	77	11003413	PANNELLO TASTIERA ROSSO PERLATO
36	9111.373	MOLLA X FERMO VANO EROGAZ.	77	11001835	PANNELLO TASTIERA FS400
37	11013280	DISTANZIALE PER MONTAGGIO CANALE MONETE	77	11014291	PANNELLO TASTIERA CRISTALLO400 VERN. NERO
38	11012569	ASS.PIASTRA MONT.CANALE MONETE FS400/600	78	1863.065	VETRINO INTRODUZIONE MONETE
38	11021706	ASS.PIASTRA MONT.CANALE MONETE RU/UA	79	9991.093	MAGNETE D=9,5 X H=1,5
39	11006845	SPORTELLO CONDOTTO MONETE GRY	80	11000654	SPORTELLO VANO EROGAZIONE GRIGIO
39	11001739	PORTELLO CONDOTTO MONETE ROSSO	81	U005.015	VITE TE M5,0X30 UNI 5739 ZNP
40	1863.073	GUARNIZIONE PORTA FS400	82	U701.003	ANELLO ELASTICO 7 UNI 7434
41	11002095	MOLLA X MICRO COPERCHIO CARCASSA	83	1863.061	VETRINO ISTRUZIONI
41	11007640	MOLLA X MICRO SPORTELLO SUPERIORE	84	11001831	PANNELLO RECUPERO RESTO FS400
42	1863.033.A20	SUPPORTO DISTRIBUTORE BICCH.DX	84	11003415	PANELLO RECUPERO RESTO ROSSO PERLATO
43	1863.032.A20	SUPPORTO DISTRIBUTORE BICCH.SX	84	11014270	PANNELLO REC.RESTO CRISTALLO400 NERO
44	U043.006	VITE TCBC M4,0X14 UNI 7687 ZNP	85	11014290	PANN.VANO EROG.CRISTALLO400 VERN.NERO
45	9111.372.050	LEVA FERMO VANO EROGAZIONE NERO	85	11001834	PANNELLO VANO EROGAZIONE FS400
46	9111.371.050	SUPPORTO DX VANO EROGAZ.NERO	85	11003412	PANNELLO VANO EROGATORE ROSSO PERLATO
47	U109.003	VITE AUT.TCB 3,5X9,5 DIN 7981 C NIK	86	U302.006	DADO ESAGONALE M10 UNI 5588 ZNP
48	1863.026	CARTER CPU	87	U208.008	ROSETTA DENT. 10,5X18 UNI 3703 ZNP
88	11003519	PIASTRINA X SERRATURA COMBI	101	15000325	ETICHETTA ADESIVA ITALIAN TIME D=60MM
88	1863.057	LEVETTA SERRATURA	102	1863.060	VETRINO LOGO SAECO
89	11003515	PERNO X SERRATURA M6 COMBI	103	11006390	
89	0875.338	PERNO M10 X SERRATURA	104	U044.016	VITE TSP M4,0X16 UNI 7688 ZNP

Pos	Article-Nr.	Description	Pos	Article-Nr.	Description
89	11021368	PERNO X SERRATURA M6 CRISTALLO400/600	105	9111.355	MOLLA X PULSANTE RENDIRESTO
90	11014166	BOCCOLA SERRATURA X IMMAGINE PORTA	106	11006846	PULSANTE RECUPERO MONETE GRY
91	NV02.052	SERRATURA TUBOLARE L.31	106	11001795	PULSANTE RECUPERO MONETE ROSSO
92	1482.R02	CHIAVE X SPORTELLO MB D.A. 8P	106	11000392	PULSANTE RECUPERO MONETE CROMATO
93	NV02.242	CHIAVE DI PROGRAMMAZ.RIELDA AJ306A	107	11021831	ASS.CASSA MONETE BASSA
94	NV02.229	Serr. Mod.512.0 +Chiave AJ306A . Rot. or	108	11001836	GRIGLIA STANDARD FS400
95	15000246	FOGLIO ETICHETTE PRODOTTI FS400 F	109	0875.365	SUPP.MONETIERA RENDIRESTO (MOBILE)
95	15000247	FOGLIO ETICHETTE PRODOTTI FS400 I	110	9111.614	PERNO ANCORAGGIO GETT.ESTRAIBILE
95	15000248	FOGLIO ETICHETTE PRODOTTI FS400 D	111	0875.357	ASS.PIASTRA FISSAGGIO GETTONIERA
95	15000249	FOGLIO ETICHETTE PRODOTTI FS400 P	112	U110.005	VITE AUT.TCB 3,9X9,5 DIN 7981 F NIK
95	15000250	FOGLIO ETICHETTE PRODOTTI FS400 E	113	1602.147	BOCCOLA X BIELLA SPORTELLO
95	15000251	FOGLIO ETICHETTE PRODOTTI FS400 CH	114	1863.046	SUPPORTO MONETIERA
95	15000252	FOGLIO ETICHETTE PRODOTTI FS400 NL	115	123160302	DADO M3 ALTO UNI 5587 ZINCATO
95	15000253	FOGLIO ETICHETTE PRODOTTI FS400 UK	116	U207.003	ROSETTA PIANA 3,2X7 UNI 6592 ZNP
95	15001972	FOGLIO ETICHETTE PROD.CRISTALLO BLK ITA	117	U701.011	ANELLO ELASTICO 5 UNI 7434 ACC.
95	15001973	FOGLIO ETICHETTE PROD.CRISTALLO BLK FRA	118	11004932	PERNO REGOLAZIONE PIASTRA GETT.3°ASSE
95	15001974	FOGLIO ETICHETTE PROD.CRISTALLO BLK DE	119	0701.R29	CHIAVE VIRO KA 35 X SERRAT.SPORTEL.
95	15001975	FOGLIO ETICHETTE PROD.CRISTALLO BLK POR	120	NV02.094	SERRATURA GETTONI VIRO
95	15001976	FOGLIO ETICHETTE PROD.CRISTALLO BLK ESP	121	11012748	ASS.COPERCHIO CASSA MONETE NEW
95	15001978	FOGLIO ETICHETTE PROD.CRISTALLO BLK NL	122	0875.271	MANIGLIA X CASSA MONETE
95	15001979	FOGLIO ETICHETTE PROD.CRISTALLO BLK ENG	123	11021832	ASS.SCATOLA MONETE BASSA
96	1863.A13	ASS.SUPP.GETTONIERA RENDIRESTO	124	NF11.026	RIVETTO AD ESPANSIONE D.3.9X8 ALL.
97	15001980	ETICHETTA ISTRUZIONI CRISTALLO BLK ITA	125	11001583	SCARPETTA PER SERRATURA
97	15001981	ETICHETTA ISTRUZIONI CRISTALLO BLK FRA	126	11011665	TRAMOGGIA CASSA MONETE
97	15001982	ETICHETTA ISTRUZIONI CRISTALLO BLK DE	127	1863.064	COPERCHIO CASSA MONETE
97	15001983	ETICHETTA ISTRUZIONI CRISTALLO BLK POR			
97	15001984	ETICHETTA ISTRUZIONI CRISTALLO BLK ESP			
97	15001986	ETICHETTA ISTRUZIONI CRISTALLO BLK NL			
97	15001987	ETICHETTA ISTRUZIONI CRISTALLO BLK ENG			
97	15000256	ETICHETTA ISTRUZIONI/MONETE ACC.FS400 F			
97	15000257	ETICHETTA ISTRUZIONI/MONETE ACC.FS400 D			
97	15000258	ETICHETTA ISTRUZIONI/MONETE ACC. FS400 P			
97	15000259	ETICHETTA ISTRUZIONI/MONETE ACC. FS400 E			
97	15000260	ETICHETTA ISTRUZIONI/MONETE ACC.FS400 CH			
97	15000261	ETICHETTA ISTRUZIONI/MONETE ACC.FS400 NL			
97	15000262	ETICHETTA ISTRUZIONI/MONETE ACC.FS400 UK			
97	15000263	ETICHETTA ISTRUZIONI/MONETE ACC.FS400 I			
98	0701.995	ADESIVI PREZZI NERO EURO			
98	0775.989	ADESIVI PREZZI BIANCO EURO			
99	11003417	PANNELLO COLONNA SUPERIORE ROSSO PERLATO			
99	11001833	PANNELLO COLONNA SUPERIORE FS400			
99	11014273	PANN.COLONNA SUP.CRITALLO400 VERN.NERO			
100	11014265	PANN.INTROD.MONET.CRISTALLO400 VERN.NERO			
100	11014267	PANNELLO INTROD.MONETE FRESATO VERN.NERO			
100	11006391	PANNELLO INTRODUZIONE MONETE FRESATO			
100	11003416	PANNELLO INTRODUZ.MONETE ROSSO PERLATO			
100	11001832	PANNELLO INTRODUZIONE MONETE FS400			

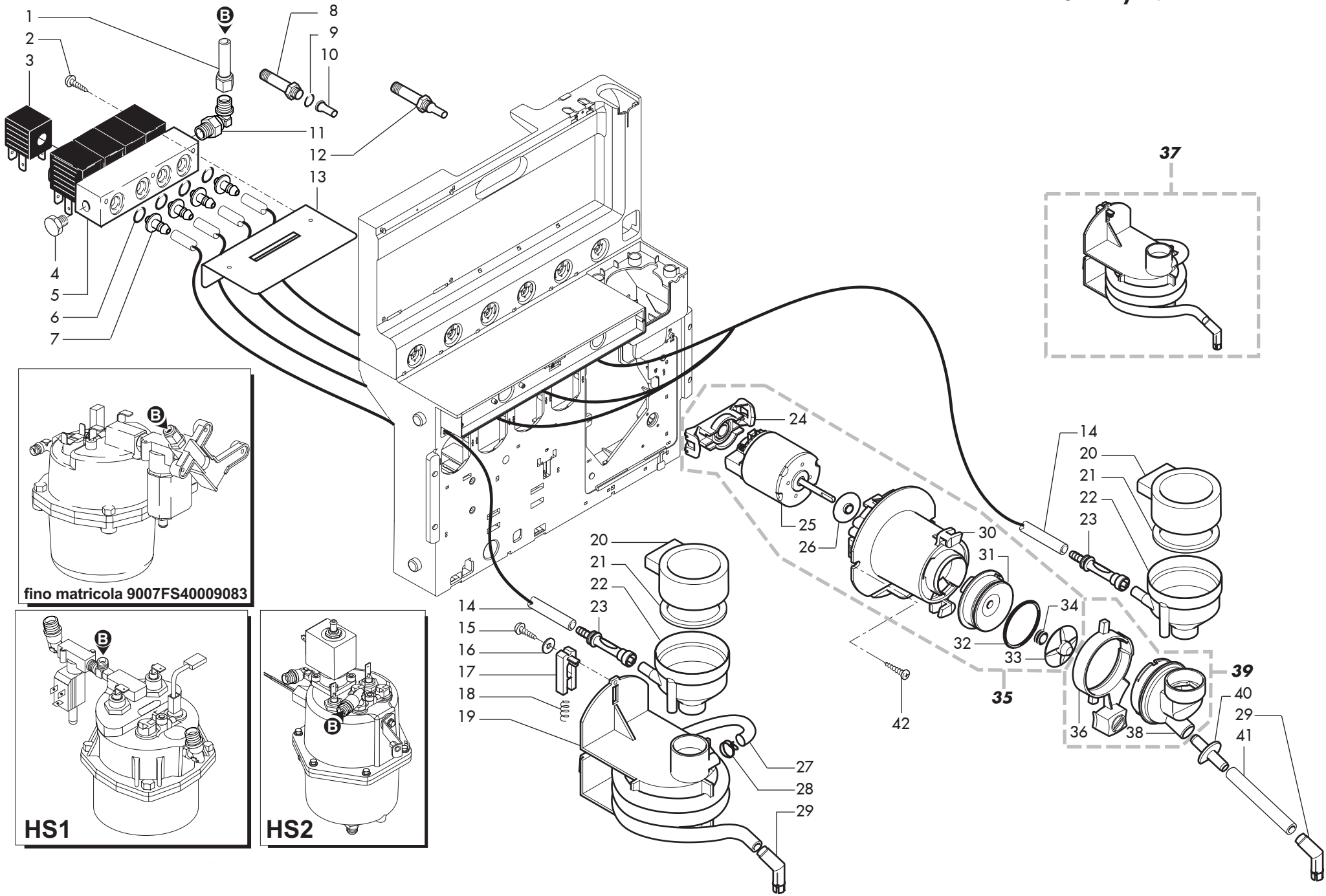




Pos	Article-Nr.	Description	Pos	Article-Nr.	Description
1	144650300	FILTRO IN ASPIRAZ.RETE 500 (NUOVO)			
2	9972.022	TUBO SILICONE 5X8 L.2 METRI			
3	NV99.099	AS.TURBINA D=1,2 932-8521/00			
4	NF13.006	ANELLO X PERNI D.3 QUICLOCK ZINC.			
5	147920150	RAC.INGRESSO A 90° POMPA NEU.			
6	149185850	SUPP.POMPA EATON MAGIC 4002012			
7	9991.009	BOCCOLA INTERNA D.4			
8	9991.008	BOCCOLA ESTERNA D.6			
9	9991.007	DADO X RACCORDO 1/8"			
10	9971.015	TUBO TEFLON 4X6 L.2 METRI			
11	11005590	ASS.VALVOLA SICUREZZA/NON RITORNO NEW			
12	NM02.020	***OR 2031 TERMOIL			
13	9070.042.00A	POMPA ULKA EX5 SD1			
13	9070.042.00N	POMPA ULKA EX5 SD1			
14	9070.043.00A	ASS.POMPA ULKA EX5 SD1 NON RITORNO			
14	9070.043.00N	ASS.POMPA ULKA EX5 SD1 NON RITORNO			
15	9071.098	RINFORZO X POMPA ULKA			
16	9070.044.00F	POMPA ULKA EP5 D1 120V-60HZ			
17	9070.045.00F	ASS.POMPA ULKA EP5 D1 120V			
18	9161.262.060	COPERTURA CANALINO RACCOGLIGOCCE			
19	9111.597.050	CANALINO SCARICO CAFFE' CORTO			
20	9972.301	TUBO SILICONE 8X12 L.170 MM			
21	NV99.072	FASCETTA STRINGITUBO D. 11.6/12.3			
22	9972.335	TUBO SILICONE 7X11 L.1240 MM			
23	NV03.006	TAPPO KAPSTO LPN 615/010			
24	NV99.050	FASCETTA STRINGITUBO D. 13.3/14.1			
25	11001315	TUBO SILICONE 8x12 L 950MM			
26	NV99.004	RACCORDO A T MORONI 8026047 D=8			
27	9111.141	MOLLA CHIUSURA TUBO SCARICO			

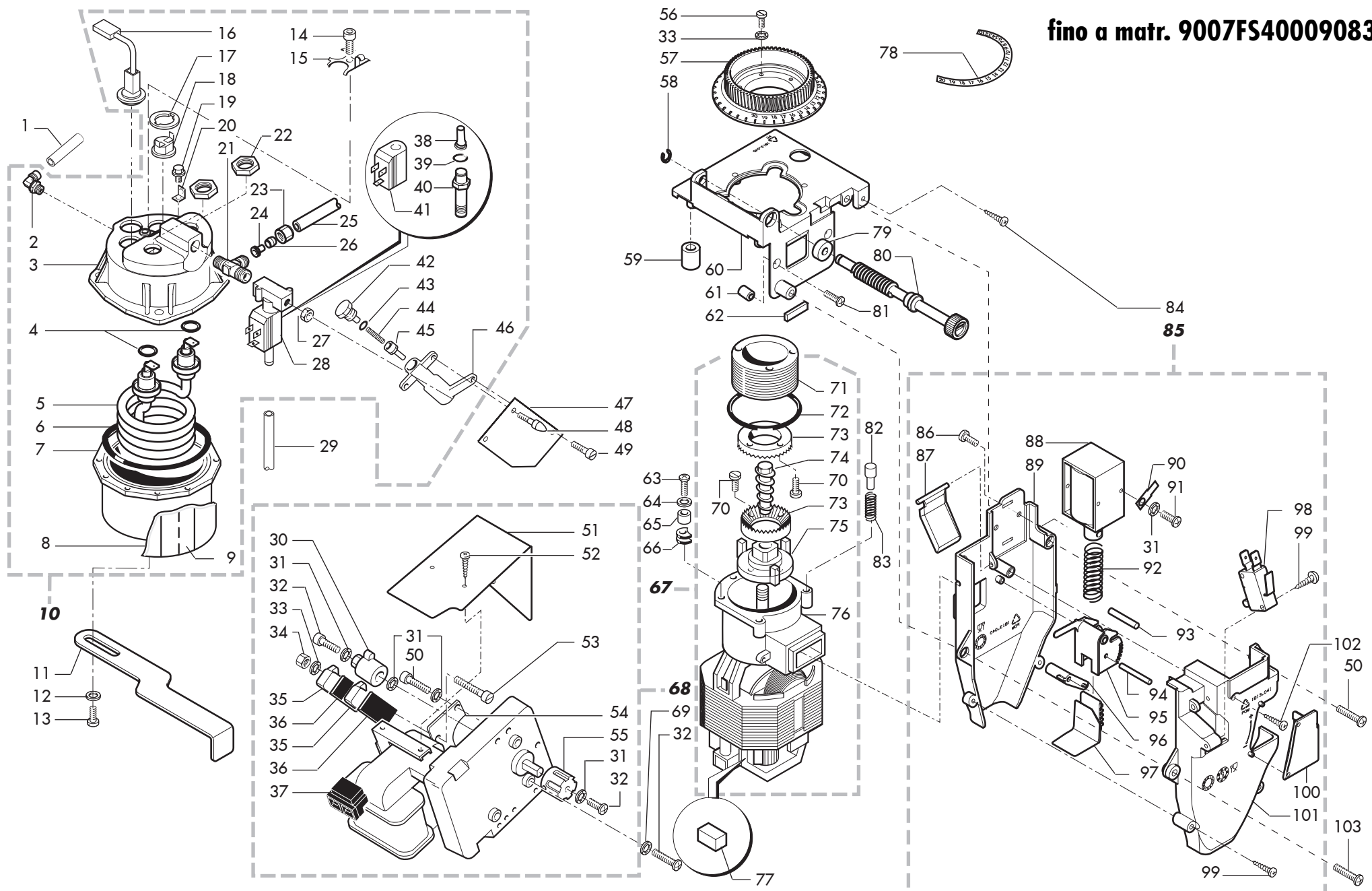


Pos	Article-Nr.	Description	Pos	Article-Nr.	Description
1	9111.681	PROLUNGA DOPPIA 145			
2	9111.680	BASE CONTENITORE SOLUBILI DOPPIO			
3	11012130	BOCCOLA POSTERIORE RINFORZATA			
4	9111.701	COCLEA CONTENITORE DOPPIO			
5	11005180	COCLEA X BOCCHETTA EROGAZIONE NEW			
6	NM03.013	OR 2,3X15 NBR			
7	NM03.022	OR ORM 0060-10 NBR			
8	U701.003	ANELLO ELASTICO 7 UNI 7434			
9	9111.702	RUOTA CONTENITORE DOPPIO			
10	11024977	ASS.CONTENITORE DOPPIO EASY DRY			
11	11024981	ASS.CONT.DOPPIO C/AGITAT.4MIX EASY DRY			
12	9111.683	COPERCHIETTO SOLUBILI			
13	9111.682	COPERCHIO CONT.SOLUBILI DOPPIO			
14	9111.704	BOCCOLA PER RUOTA			
15	9111.703	PERNO DOPPIO PER RUOTA			
16	9111.630.060	BOCCOLA X SERBAT.POLVERI C/AGGANCI			
17	9111.629.060	BOCCHETTA X TRAMOGGIA X AGGANCI			
18	9111.338.270	PARATIA CHIUSURA BOCCHETTA ARANCIO			
19	9111.736	FILO AGITATORE			
20	9111.731	MOLLA AGITATORE			
21	11007155	SUPPORTO AGITATORE			
22	11024984	ASS.CONT.DOPPIO C/AGITAT. DX EASY DRY			
23	11024979	ASS.MONT.CONT.SINGOLO EASY DRY			
24	11024982	ASS.MONT.CONT.SINGOLO C/AGITAT.EASY DRY			
25	11001578	COPERCHIO CONTENITORE SOLUBILE SINGOLO			
26	11001577	PROLUNGA CONTENITORE SOLUBILE SINGOLO			
27	11001576	BASE CONTENITORE SOLUBILE SINGOLO			
28	11001580	PERNO RUOTA DENTATA CONT.SOLUB.SINGOLO			
29	11006124	FILO AGITATORE UNIFICATO			
30	9121.155	CUFFIA X MOTORIDUTTORE			
31	9121.106.00P	MOTORIDUTTORE ZUCCHERO 24V D.C.			
32	9111.131	GIUNTO X MOTORE SOLUBILI			
33	U116.005	VITE AUT.PT TCB 3,0X8 WN 1441 ZNP			
34	11005169	VENTOLA EROGAZIONE			
35	11005182	RUOTA Z=9			
36	11005181	BOCCHETTA EROGAZIONE NEW			
37	11005167	CARTER X INGRANAGGIO			
38	11005183	RUOTA Z=18			
39	11005168	COPERCHIO CARTER INGRANAGGIO			
40	21001290	KIT BOCCHETTA EROGAZIONE NEW			



Pos	Article-Nr.	Description	Pos	Article-Nr.	Description
1	11025292	ASS.TUBO TEFLON 3X6 L.230 1/8"-1/8"			
1	11025297	ASS.TUBO TEFLON 3X6 L.310 1/8"-1/8"			
2	129516803	VITE TCB 3,5X19 DIN 7981 NIK			
3	20005373	BOBINA X EV OLAB 24VDC 6000BH/BODN			
3	0862.R07	BOBINA X MM 3 VIE 24V DC M249			
4	NR07.040	TAPPO OTTONE 1/8 GAS CONICO			
5	11009225	***BLOCCHETTO 4 ELETTROVALVOLE DC OLAB			
5	11011470	BLOCCHETTO 4 ELETTROVALVOLE DC OLAB TEA			
5	9121.156.00P	***BLOCCHETTO 4 ELETTROVALVOLE DC			
6	NM01.004	OR 2025 SILICONE			
7	11011453	RACCORDO PORTAGOMMA TEA			
8	0875.R09	CANOTTO			
9	0875.R10	OR X CANOTTO			
10	0875.R11	NUCLEO CON MOLLA			
11	11025082	RACCORDO ORIENT.DADO/OGV 1/8"G M/CONICO			
12	20005374	ASS.NUCLEO FIS+MOB.OLAB X 11009225			
13	9111.713	PIASTRA ELETTROVALVOLE			
14	9972.022	TUBO SILICONE 5X8 L.2 METRI			
15	U116.005	VITE AUT.PT TCB 3,0X8 WN 1441 ZNP			
16	U207.004	ROSETTA PIANA 4,3X16 UNI 6592 ZNP			
17	9111.209.060	CURSORE X FISSAGGIO MIX A SPIRALE			
18	9111.211	MOLLA X CURSORE MISCELATORE			
19	9111.643.060	MISCELATORE THE' X TUBO 11 MM			
20	9111.010.060	COPERCHIO X IMBUTO MARRON			
21	9111.011.060	GUARNIZIONE X IMBUTO MARRON			
22	9111.009.060	IMBUTO X POLVERI MARRON			
23	1863.A07	ASS.UGELLO ESPRESSO			
24	9111.771.270	AGG.MOTORE ARANCIO RAL2004 MIXER'05			
25	9121.248.00P	MOTORE MIXER '05 24V DC - M.B.T.			
26	9111.773.060	ANELLO PROTEZIONE MOTORE MIXER '05			
27	9972.320	TUBO SILICONE MARRONE 7X11 L.2000MM			
28	NV99.087	FASCETTA STRINGITUBO D=11/11,6			
29	9111.349	UGELLO EROGAZIONE GOMITO			
30	9111.769.150	FLANGIA MIXER '05			
31	9111.770.060	COPERTURA FLANGIA MIXER '05			
32	NM03.012	OR ORM 0320-25 NBR			
33	9111.772.060	VENTOLINA A DISCO MIXER '05			
34	NM05.015	V-RING MIXER '05			
35	9110.160.06P	ASS.MIXER '05 24V DC			
36	9111.230.270	GHIERA BLOCCAGGIO MIXER ARANCIO RAL			
37	1863.A10	ASS.MIXER A SPIRALE FS400			
38	9111.227.060	CORPO MIXER			
39	9110.027.060	ASS.CORPO MIX			
40	9111.232.060	MANICOTTO PORTATUBO STANDARD			
40	9111.233.060	MANICOTTO PORTATUBO DECAFFEINATO			
41	9972.057	TUBO SILICONE MARRON 5X8 L.2000 MM			
42	U116.006	VITE AUT.PT TCB 3,5X12 WN 1441 ZNP			

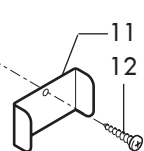
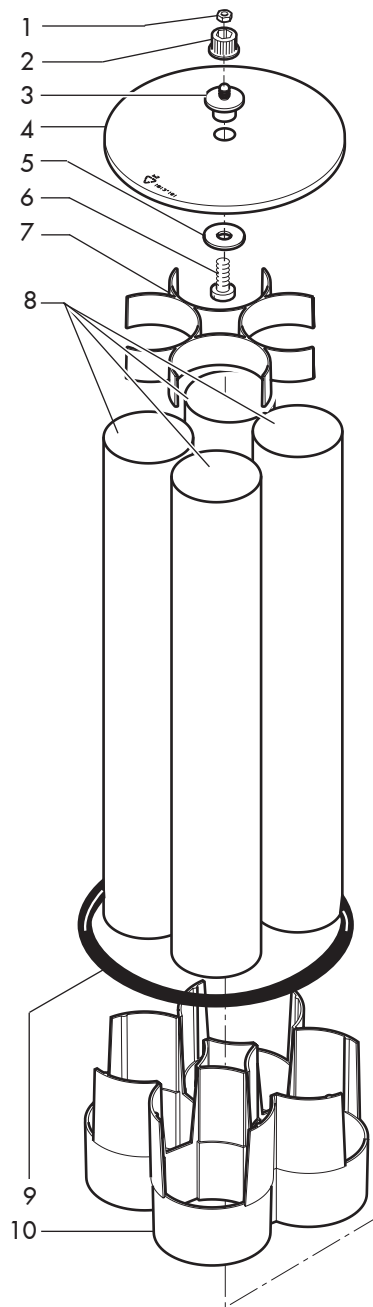
fino a matr. 9007FS40009083



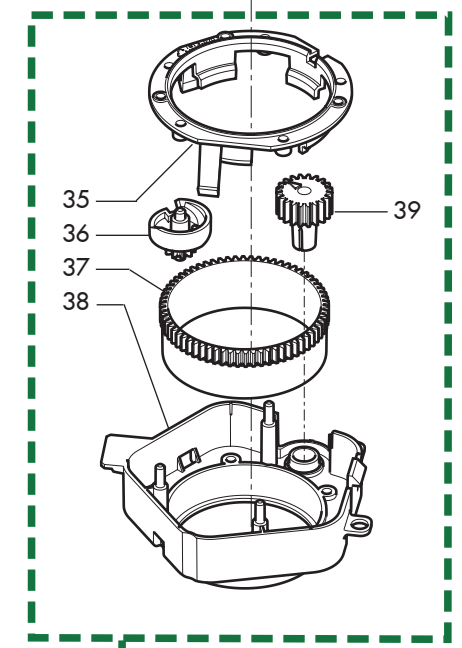
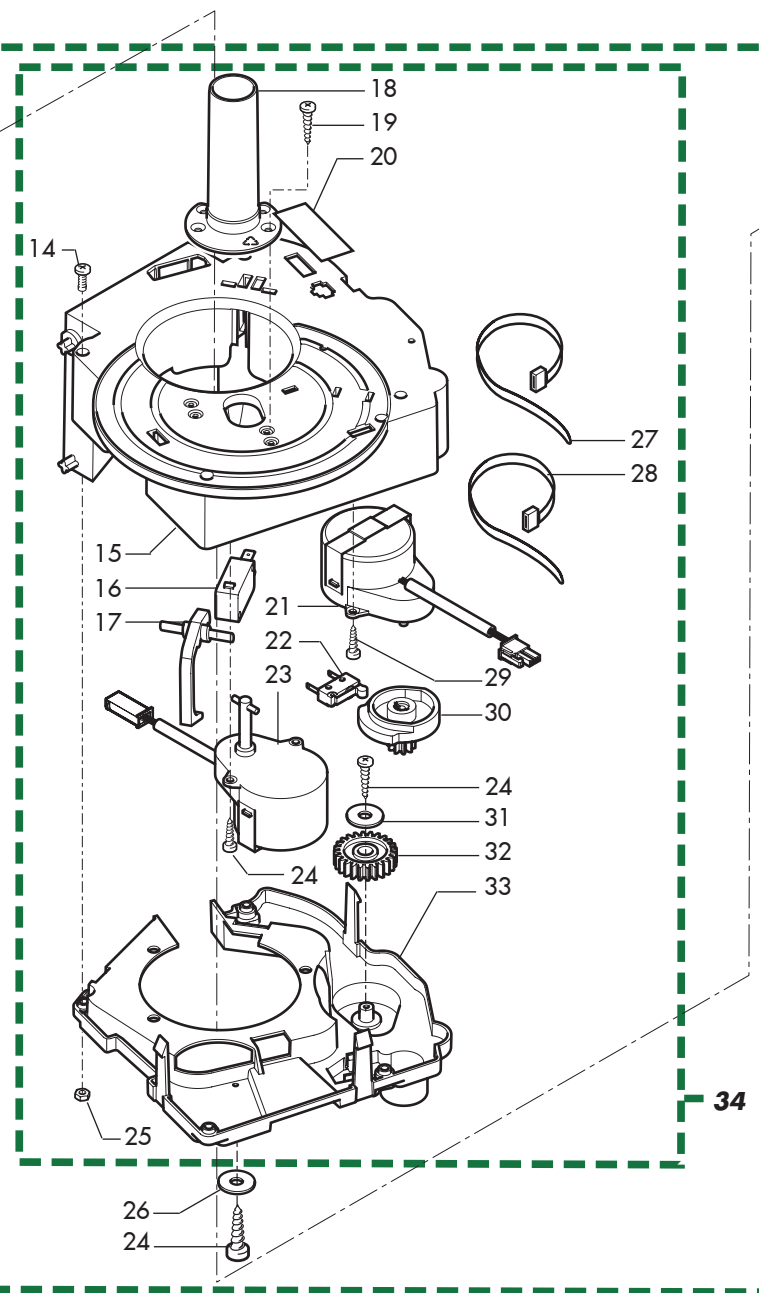
Pos	Article-Nr.	Description	Pos	Article-Nr.	Description
1	9971.015	TUBO TEFLON 4X6 L.2 METRI	44	126765317	MOLLA PIST.CALD.MAGIC 9011.007 ACC.
2	NR10.014	RACCORDO 1/8" D.6 ORIENTABILE	45	9019.A01	ASS.SPILLO
3	11002259	CORPO SUPERIORE M6 TEA	45	9019.A20	ASS.SPILLO IN OTTONE NIK
4	11000972	OR 3050 FKM 80 FD PEROXIDICA	46	9161.213	SUPPORTO CALDAIA TEFLONATO
5	11007593	RES.CALD. 120V 1000W INC.800	46	9161.271	SUPPORTO CALDAIA OTT. NIK
5	9011.255.00A	RES.CALD.230V 1000W INOX	47	9111.473	ISOLANTE X SUPPORTO CALDAIA
6	NM04.010	OR ORM 0730-40 FPM 70 +-5 IRHD NERO	48	9011.005	PERNO X CALDAIA
7	9011.226	CORPO INFERIORE M6 VENDING TEA	49	U044.013	VITE TSPC M4,0X12 UNI 7688 ZNP
8	9011.254	ISOLANTE CALDAIA OTTONE	50	129825502	VITE TCB M4X25 UNI 7687 ZNP
9	9991.161	NASTRO CALDAIA ACQUA E VAPORE L=250 MM	51	11004265	SQUADRETTA RIPARO MOTORIDUTTORE BEI
10	11012477	ASS.CALDAIA CRISTALLO400 230V TEA	52	129511903	VITE TCB 2,9X6,4 DIN 7981 BZ NIK
10	11003769	ASS.CALDAIA CRISTALLO400 120V	53	U034.001	VITE TCI M3,0X30 UNI 6107 ZNP
11	9111.610	STAFFA CALDAIA	54	9991.015	PIASTRINA X MICRO
12	U207.001	ROSETTA PIANA 5,3X10 UNI 6592 ZNP	55	9991.013	GIUNTO X MOTORIDUTTORE
13	U043.021	VITE TCBC M5,0X8 UNI 7687 ZNP	56	U043.007	VITE TCBC M3,0X8 UNI 7687 ZNP
14	12001052	VITE TCEI M4,0X6 UNI 5931 8.8 ZIN	57	1813.103.A20	GHIERA DI REGOLAZIONE MACINE
15	226830200	MOLLA FERMA 3 TERMOSTATI	58	U701.011	ANELLO ELASTICO 5 UNI 7434 ACC.
16	11003810	ASS.SENSORE CRISTALLO400 120V	59	1813.046.050	GOMMINO SUPPORTO MACININO
16	11000090	ASS.SENSORE X FS400	60	1813.045.A20	SUPPORTO MACININO
17	9991.085	RONDELLA FERMATERMOSTATI	61	1813.097.A20	DISTANZIALE X MACINACAFFE' H=11,5
18	NE09.021	TERMOSTATO 150°NC FASTON 90°	62	1813.177	GUARNIZIONE SUPPORTO MACININO
19	U023.020	VITE TCEI M6X20 UNI 5931 8.8 ZIN.	63	U043.004	VITE TCB M4X16 ZN-B
20	NE15.031	LINGUETTA MASCHIO PIANA 6,3 D.6,3	64	U203.001	ROSETTA PIANA 4,3X8 UNI 1749 ZNP
21	9991.211	RACCORDO A T X CALDAIA	65	9141.003	DISTANZIALE X GOMMINO
21	9991.213	RACCORDO A T X CALDAIA NIK	66	9991.005	GOMMINO X MACINACAFFE'
22	9991.029	DADO X RESISTENZA	67	9140.001.00A	ASS.MOTORE MACINACAFFE'220/230V
23	9991.007	DADO X RACCORDO 1/8"	67	9140.001.00F	ASS.MOTORE MACINACAFFE'120V
24	9991.009	BOCCOLA INTERNA D.4	68	9120.060.00A	ASS.MOTORIDUTTORE X DA 230V FS400
24	9991.129	BOCCOLA INTERNA D.4 OTTONE NIK	68	11005172	ASS.MOTORIDUTTORE CRISTALLO400 220/60
25	9971.051	TUBO TEFLON 4X6 L.250 MM	68	11003768	ASS.MOTORIDUTTORE CRISTALLO400 120V
26	9991.008	BOCCOLA ESTERNA D.6	69	U207.002	ROSETTA PIANA 4,3X9 UNI 6592 ZNP
27	9991.035	DADO 1/8 H.4,5	70	129761402	VITE TC M3X8 UNI 6107 ZNP
28	9121.145.00P	ELETTROVALVOLA 3 VIE DC	71	9141.008	VITE DI REGOLAZIONE MANOPOLA
29	9972.022	TUBO SILICONE 5X8 L.2 METRI	72	140321560	OR 3187 IN NBR
30	9991.012.050	CAMMA X MOTORIDUTTORE NERA	73	9141.081	MACINA PIANA D.43 TIN
31	128310404	ROSETTA UNI 8842 A4 BRUNITA	74	9141.001	VITE DI INCREMENTO MC IN OTTONE
32	129824002	VITE TCB M4X10 UNI 7687 ZNP	75	9141.007	VENTOLINA
33	U208.002	ROSETTA DENT. 3,3X5,8 UNI 3703 ZNP	76	9140.002.00A	ASS.MOTORE CON CALOTTA 230V
34	U302.002	DADO ESAGONALE M3 UNI 5588 ZNP	76	9140.002.00F	ASS.MOTORE CON CALOTTA 120V
35	NE05.066	MICROINTERRUTTORE CROUZET	77	0701.R34	SPAZZOLA X MOTORE MACINACAFFE'
36	9991.014	CARTONCINO X MICROINTERRUTTORE	78	15000422	ETICHETTA GRADUAZIONE MACINATURA
37	9121.008.00A	MOTORIDUTTORE PACCO 30 230/240V	79	1813.159	GOMMINO ANTIVIBRAZIONE
37	9121.008.00F	MOTORIDUTTORE PACCO 30 120V	80	1813.104.A20	VITE REGOLAZIONE MACININO
37	9121.008.00N	MOTORIDUTTORE PACCO 30 220V 60HZ	81	U044.022	VITE TSPC M4,0X25 UNI 7688 ZNP
38	0862.R16	ASS.NUCLEO MOB.D.9 SPEC.MOLLA DURA	82	9141.005	PERNO MANOPOLA
39	0862.R17	ORM 0-100 10X1.5 NBR SOPRA BOBINA	83	126769118	MOLLA X PERNO FERMA MANOPOLA (H=19)
40	0862.R15	ASS.CANNOTTO 3/2 VIE"E"OR.SUP.D.1.7	84	U116.006	VITE AUT.PT TCB 3,5X12 WN 1441 ZNP
41	0862.R07	BOBINA X MM 3 VIE 24V DC M249	85	1813.A10.A2A	ASS.DOSATORE 6-11 GR.
42	9991.214	RACCORDO SUPPORTO CALDAIA NIK	85	1813.A10.A2F	ASS.DOSATORE 6-11 GR. 120V UL
42	9991.212	RACCORDO SUPPORTO CALDAIA	85	1813.A10.A2N	ASS.DOSATORE 6-11 GR. 220V 60HZ
43	140321462	OR 2018 IN SILICONE	86	129851921	VITE TSP M3X6 UNI 7688 INOX
87	1813.042.A20	PALETTA DOSATORE			
88	9121.235.00A	ELETTROM. PER DOSATORE CON NUCLEO			
88	9121.235.00F	ELETTROM.X DOSAT.C/NUCLEO 120V 60HZ			
88	9121.235.00N	ELETTROM.X DOSAT.C/NUCLEO 220V 60HZ			

Pos	Article-Nr.	Description	Pos	Article-Nr.	Description
89	1813.040.A20	GUSCIO DOSATORE			
90	NE15.003	LINGUETTA MASCHIO PIANA 6,3 D.5,2			
91	U043.020	VITE TCBC M3,0X6 UNI 7687 ZNP			
92	1813.127	MOLLA X ELETTROMAGNETE DOSATORE			
93	1813.092	PERNO ELETTROMAGNETE			
94	1813.091	PERNO X REGOLATORE DOSATORE			
95	1813.043.A20	REGOLATORE DOSATORE			
96	1813.078.A20	LEVA REGOLAZIONE			
97	1813.044.A20	PALETTA X REGOLATORE			
98	NE05.062	MICROINTERRUPTORE C/ROTELLA			
99	U116.004	VITE AUT.PT TCB 3,0X16 WN 1441 ZNP			
100	1813.191.A20	COPERTURA DOSATORE			
101	1813.041.A20	GUSCIO ESTERNO DOSATORE			
102	129514003	VITE TCB 2,9X22,2 DIN 7981 NIK			
103	U043.011	VITE TCBC M4,0X12 UNI 7687 ZNP			



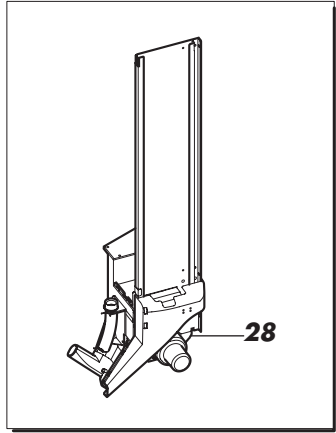
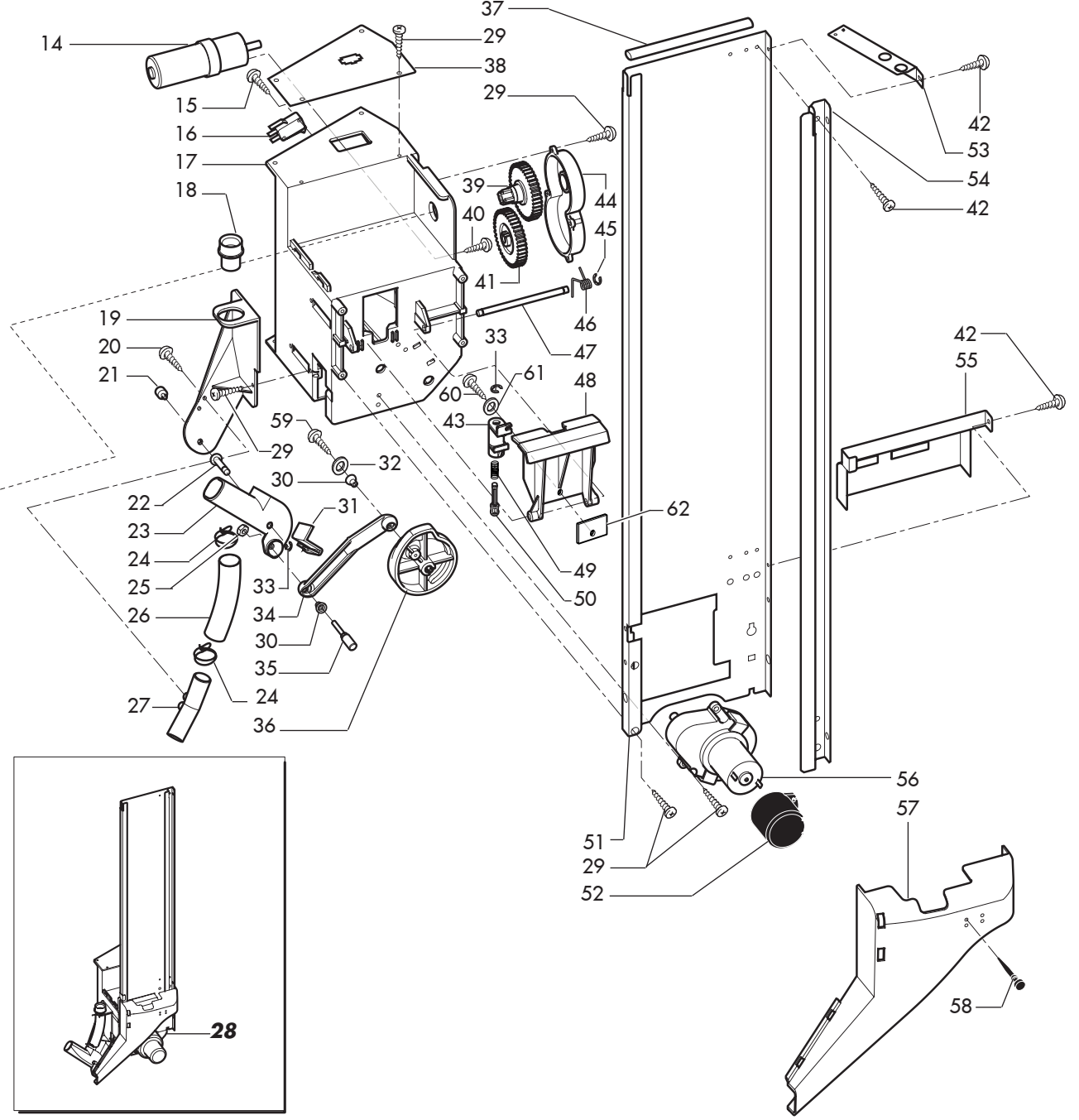
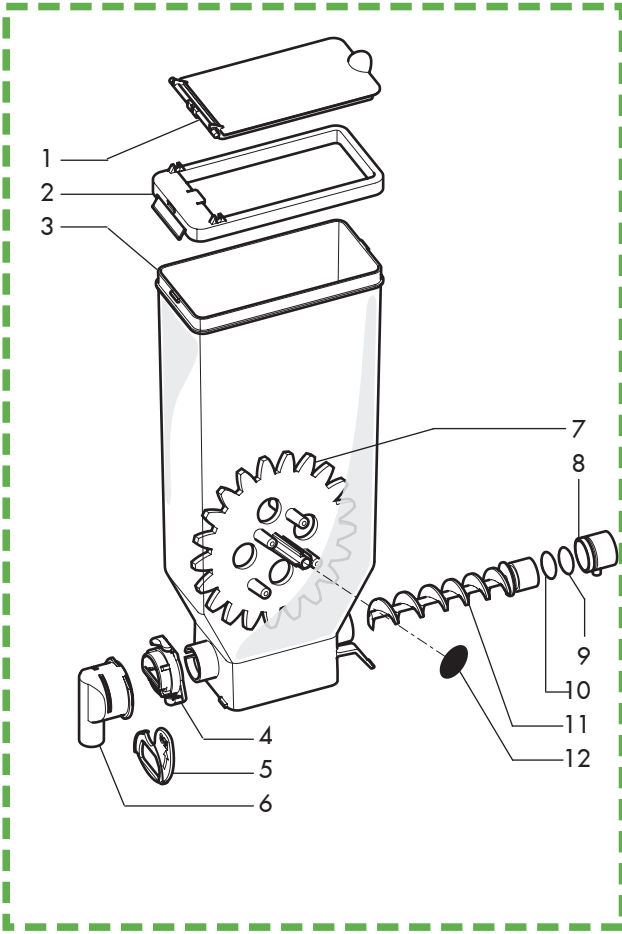


13

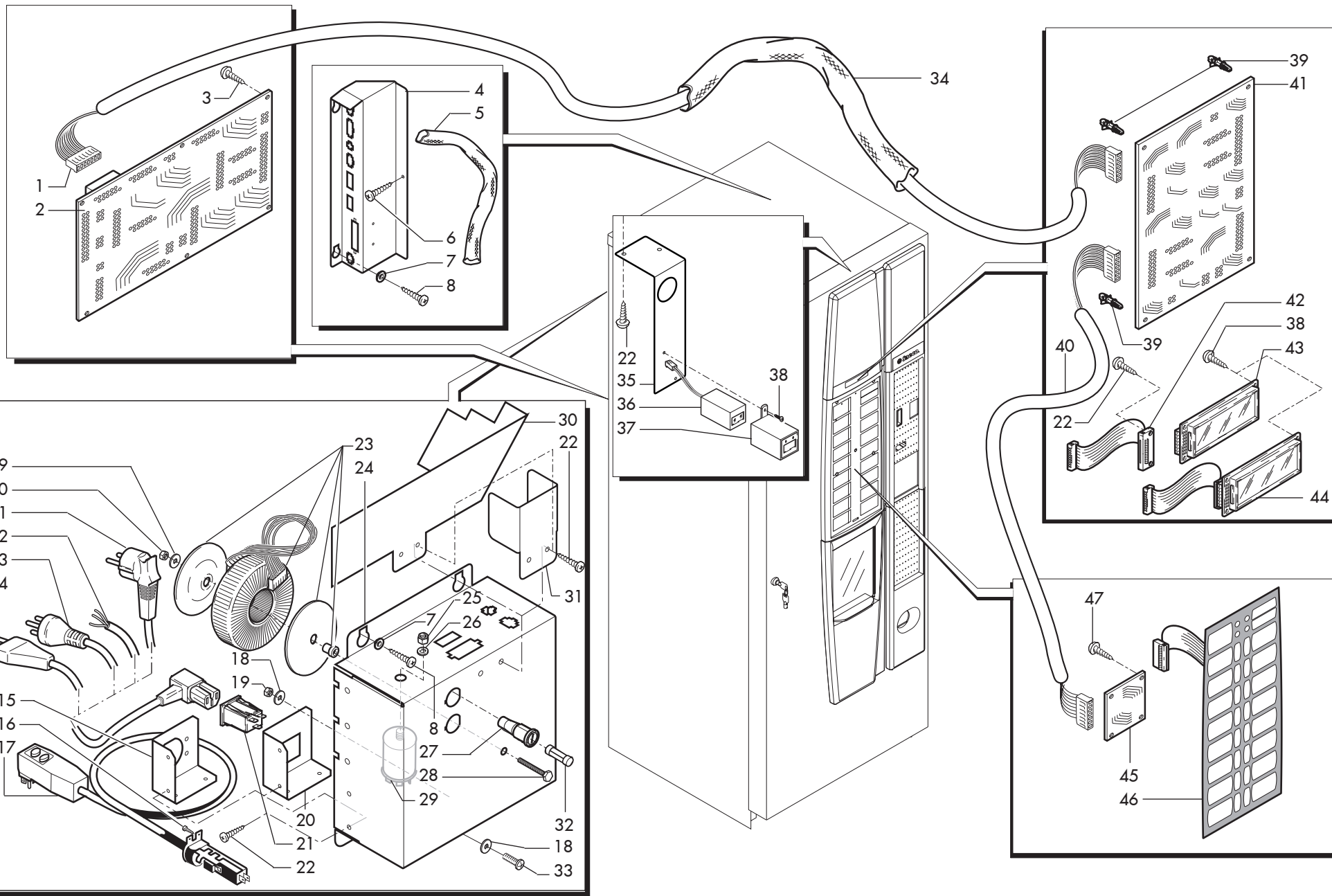


40

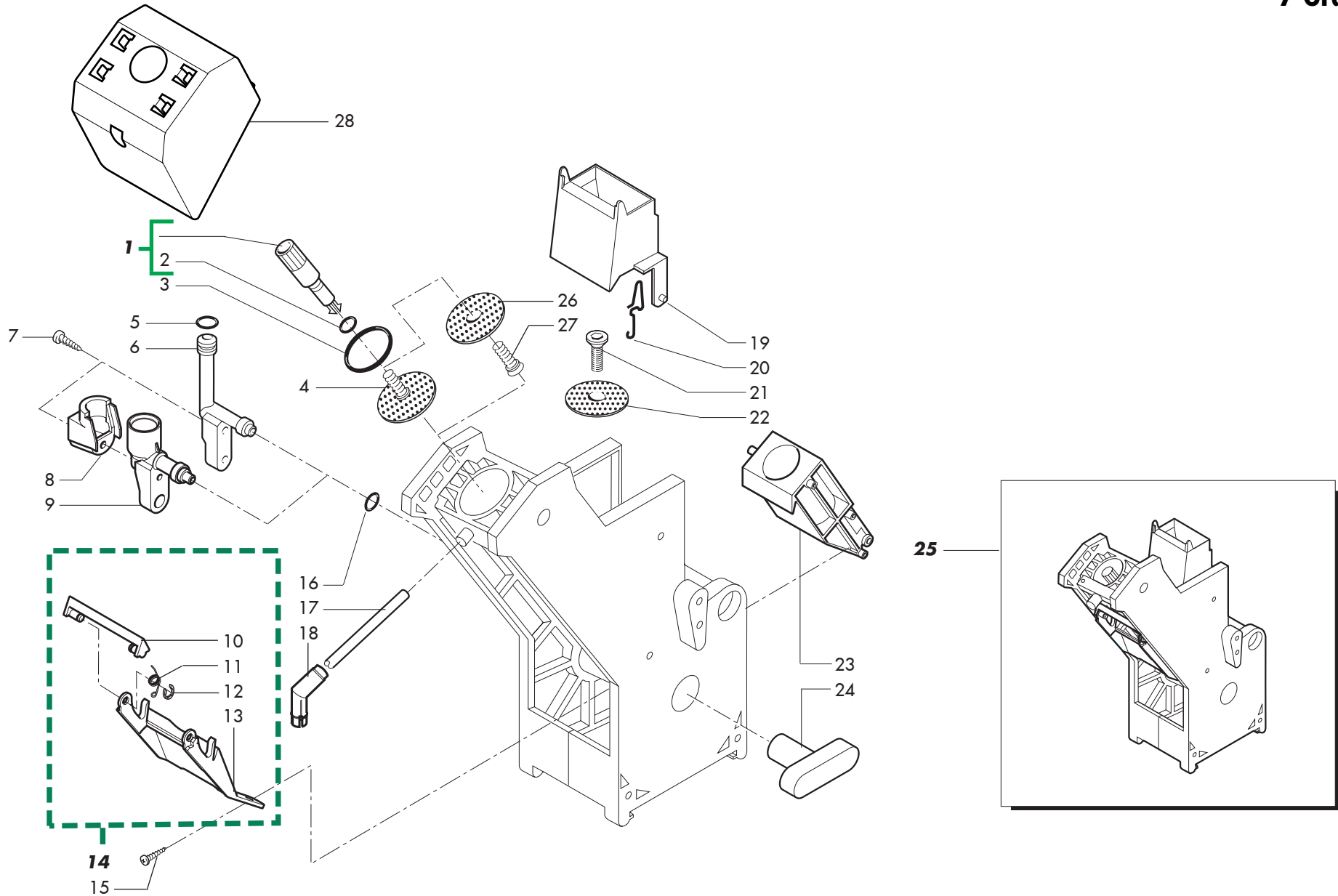
Pos	Article-Nr.	Description	Pos	Article-Nr.	Description
1	U302.001	DADO ESAGONALE M5 UNI 5588 ZNP			
2	9111.319.270	POMELLO X BRACCIO			
3	11010585	PERNO CENTRAGGIO COLONNA BICCHIERI			
4	1813.161.A20	COPERCHIO SERBATOIO BICCHIERI			
5	U207.009	ROSETTA PIANA 5,5X15 UNI 6593 ZNP			
6	U043.021	VITE TCBC M5,0X8 UNI 7687 ZNP			
7	11005072	MOLLA FISSAGGIO TUBO BICCHIERE			
8	1863.054	TUBO BICCHIERI			
9	NM02.002	OR 4412 EPDM			
10	11000976	SERBATOIO BICCHIERI UNIFICATO			
11	1813.162	SQUADRETTA FERMO DISPENSER			
12	U110.004	VITE AUT.TCB 3,5X6,5 DIN 7981 F NIK			
13	11004750	ASS.DISTRIBUTORE BICCHIERI 120V D.73			
13	9110.140.A2A	ASS.DISTRIBUTORE BICCHIERI FS400			
13	11009152	ASS.DISTRIBUTORE BICCHIERI D.73 24V			
14	U034.001	VITE TCI M3,0X30 UNI 6107 ZNP			
15	11000785	CORPO SUPERIORE DISTRIBUTORE BICCHIERI			
15	11000868	CORPO SUPER.DISTRIB.BICCHIERI UL FASATO			
16	NE05.065	MICROINTERRUTTORE CHERRY D419Q1A			
17	1813.067.A20	LEVA PRESENZA BICCHIERI			
18	11000642	CANOTTO PER CESTELLO BICCHIERI			
19	U142.008	PANELVIT TSP 3,5X12 DIN 7505 A ZNP			
20	11001467	ETICHETTA ADESIVA PVC 54X30 MM			
21	9121.226.00A	MOTORE SAIA UDS 5 RPM 220V			
21	9121.226.00F	MOTORE SAIA UDS 5 RPM 120V 60HZ			
22	NE05.064	MICROINTERRUTTORE SAIA V4NC			
23	11000391	MOTORE SAIA UDS1ND5M75CAN2WZ239			
23	11000481	MOTORE SAIA COLONNA BICCH.PERNO D6 120V			
24	U116.005	VITE AUT.PT TCB 3,0X8 WN 1441 ZNP			
25	U324.005	DADO M3 FLANGIATO BASE DENTELLATA			
26	U212.006	ROSETTA 3,2X11X0,5 ZNP			
27	NF11.002	FASCETTA AUTOBLOC.W=2.5 L=98 BIA.			
28	144320200	FASCIETTA AUTOBLOC.W=2.6 L=200 BIA.			
29	U109.005	VITE AUT.TCB 3,5X16 DIN 7981 C NIK			
30	1863.066.A20	CAMMA SGANCIO BICCHIERI			
31	U201.001	ROSETTA PIANA 3,2X9 DIN 7349 ZNP			
32	1813.068.A20	RUOTA DENTATA FOLLE			
33	1813.062.A20	CORPO INFERIORE DISTRIB.BICCHIERI			
33	1813.308.050	CORPO INFER.DISTRIB.BICCHIERI UL			
34	9110.151.A2A	ASS.CORPO DISTRIB.BICCHIERI FS400			
34	11003955	ASS.CORPO DISTRIB.BICCHIERI FS400 UL			
35	11000786	ANELLO BLOCCAGGIO CHIOCCIOLE FASATO			
36	1813.072.A20	CHIOCCIOLA X BICCHIERI D.70			
37	1813.073.A20	RUOTA DENTATA X CHIOCCIOLE			
38	11000833	SUPPORTO CHIOCCIOLE FASATO			
39	1813.074.A20	RUOTA DENTATA MOVIMENT.MANUALE			
40	11000835	ASS.SUPPORTO CHIOCCIOLE FASATO			
40	11000863	ASS.SUPPORTO CHIOCCIOLE FASATO D.73			



Pos	Article-Nr.	Description	Pos	Article-Nr.	Description
1	9111.683	COPERCHIETTO SOLUBILI	49	9111.729	MOLLA PUNTALE
2	9111.696	COPERCHIO CONTENITORE ZUCCHERO	50	11002209	PUNTALE
3	9111.685	CONTENITORE ZUCCHERO	51	11009886	GUIDA PALETTE CRISTALLO400 NEW
4	9111.630.060	BOCCOLA X SERBAT.POLVERI C/AGGANCI	52	9121.155	CUFFIA X MOTORIDUTTORE
5	9111.338.270	PARATIA CHIUSURA BOCCHETTA ARANCIO	53	9111.706	STAFFA GUIDA PALETTE
6	9111.629.060	BOCCHETTA X TRAMOGGIA X AGGANCI	54	9111.693	GUIDA PALETTE REGOLABILE
7	9111.725	RUOTA CONTENITORE ZUCCHERO	55	9111.739	CARTER ESPULSIONE PALETTE
8	11005457	BOCCOLA POSTERIORE UN SOLO AGGANCIO NEW	56	9121.107.00P	MOTORIDUTTORE PALETTE FIBER
9	140328461	OR METRICO 0190-10 IN EPDM	56	11025284	MOTORIDUTTORE FIBER 37RPM
10	NM03.013	OR 2,3X15 NBR	57	9111.698.A20	SCIVOLO PALETTE
11	9111.726	COCLEA CONTENITORE ZUCCHERO	58	9161.082	AGGANCIO IN GOMMA
12	9111.646	ADESIVO X SERBATOIO	59	U116.004	VITE AUT.PT TCB 3,0X16 WN 1441 ZNP
13	9110.137	ASS.CONTENITORE ZUCCHERO	60	U117.003	VITE AUT.PT TCB 2.5X10 WN 1442 ZNP
14	9121.106.00P	MOTORIDUTTORE ZUCCHERO 24V D.C.	61	U207.003	ROSETTA PIANA 3,2X7 UNI 6592 ZNP
15	U110.007	VITE AUT.TCB 2,9X16 DIN 7981 F ZNP	62	11025089	
16	NE05.002	MICROINTERRUTTORE			
17	9111.684.A20	SUPPORTO PALETTIERA			
18	9111.699	BOCCHETTA TUBO ZUCCHERO			
19	9111.686.A20	SUPPORTO BASCULINA ZUCCHERO			
20	U110.003	VITE AUT.TCB 3,5X9,5 DIN 7981 F ZNP			
21	11000388	POMELLO M 3 BASCULINA ZUCCHERO			
22	11000389	PERNO ZIGRINATO BASCULINA ZUCCHERO			
23	9111.690	BASCULINA ZUCCHERO			
24	9111.553	MOLLA AUTOSERRANTE X TUBO D.22			
25	123160302	DADO M3 ALTO UNI 5587 ZINCATO			
26	9111.700	TUBO ZUCCHERO			
27	9111.697	RACCORDO TUBO ZUCCHERO			
28	9110.138	ASS.DISTRIB.PALETTE/ZUCCHERO			
28	11013180	ASS.DISTR.PALETTE/ZUCCH.CRIST400 120V UL			
29	U116.006	VITE AUT.PT TCB 3,5X12 WN 1441 ZNP			
30	9111.705	PERNO SFERICO			
31	9111.727	PARATIA BASCULINA ZUCCHERO			
32	U201.001	ROSETTA PIANA 3,2X9 DIN 7349 ZNP			
33	U701.011	ANELLO ELASTICO 5 UNI 7434 ACC.			
34	9111.691	BIELLA DISTRIBUTORE ZUCCHERO			
35	11004295	POMELLO BLOCCAGGIO BIELLA TUBO ZUCCH.			
36	9111.688.A20	CAMMA DISTRIBUTORE ZUCCHERO			
37	9111.745	CONTRAPPESO PALETTE L=113MM			
37	9111.668	CONTRAPPESO PALETTE D.10			
37	9111.669	CONTRAPPESO PALETTE D.10 L.103MM			
38	9111.707	PIASTRA RINFORZO PALETTIERA			
39	9111.694	GIUNTO CON INGRANAGGIO			
40	U116.005	VITE AUT.PT TCB 3,0X8 WN 1441 ZNP			
41	9111.695	INGRANAGGIO Z 40			
42	U110.004	VITE AUT.TCB 3,5X6,5 DIN 7981 F NIK			
43	9111.737	SUPPORTO PUNTALE			
44	9111.687.A20	COPERCHIO INGRANAGGI			
45	U701.006	ANELLO ELASTICO 3,2 UNI 7434			
46	9111.730	MOLLA ESPULSORE PALETTE			
47	9111.376	PERNO X ESPULSORE PALETTE			
48	11011240	ESPULSORE PALETTE NERO NEW			

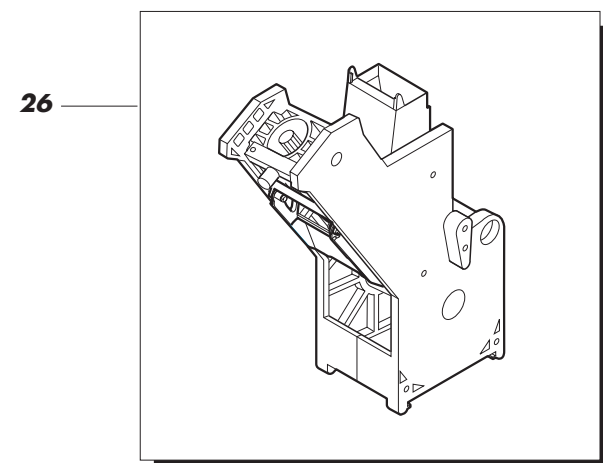
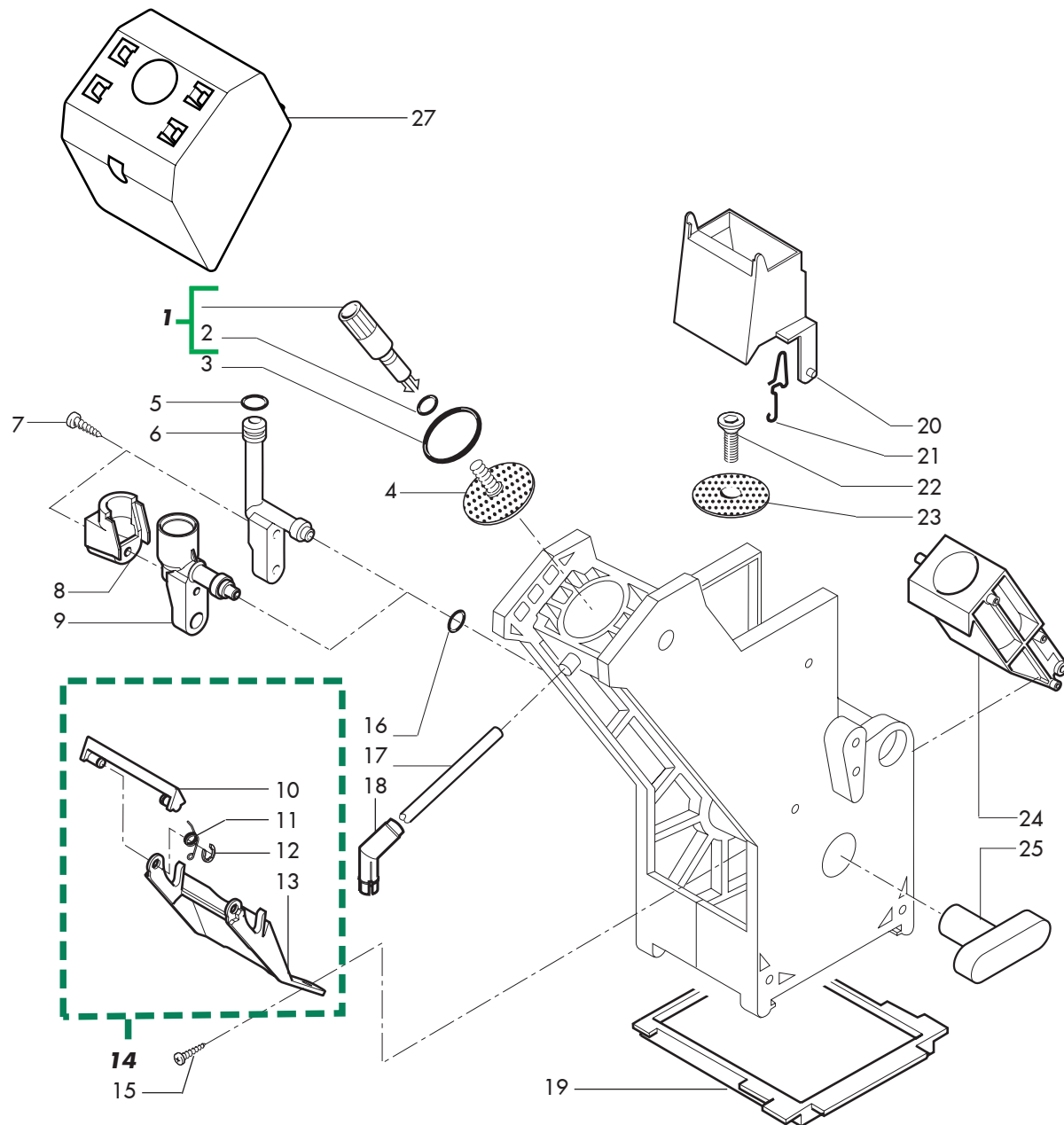


Pos	Article-Nr.	Description	Pos	Article-Nr.	Description
1	1863.603	FLAT CABLE PROLUNGA CPU/IO	46	11001850	TASTIERA A MEMBRANA FS400 ROSSA
2	1863.636	SCHEDA POWER FS400	46	11014247	TASTIERA ADES.MEMBR.CRISTALLO400 GRY
3	U116.006	VITE AUT.PT TCB 3,5X12 WN 1441 ZNP	47	U110.004	VITE AUT.TCB 3,5X6,5 DIN 7981 F NIK
4	1863.070	SCATOLA X CONNETTORI			
5	11001619	GUAINA X CAVI L.520 mm			
6	U109.003	VITE AUT.TCB 3,5X9,5 DIN 7981 C NIK			
7	0875.207	PERNO X BORCHIA D.8			
8	U109.016	VITE AUT.TCB 3,9X13 DIN 7981 C NIK			
9	U207.013	ROSETTA PIANA 6.5X18 UNI 6592 ZNP			
10	U310.004	DADO AUTOBLOC.M6 UNI 7473 ZNP			
11	NE01.050	CAVO SCHUKO CON SPINA EN60320 C13			
12	NE01.054	CAVO CON SPINA EN60320 C13			
13	NE01.093	CAVO AL.ARGENT.C/SPINA EN60320 C13			
13	NE01.053	CAVO AUSTRAL. CON SPINA EN60320 C13			
14	NE01.051	CAVO SVIZZERA CON SPINA EN60320 C13			
15	11003906	PIASTRA SUPP.SPINA USA X SCAT.PART.ELETT			
16	U110.005	VITE AUT.TCB 3,9X9,5 DIN 7981 F NIK			
17	11008469	CAVO ALIMENTAZIONE USA 3 POLI 15A			
18	U208.003	ROSETTA DENT. 5,1X9 BRU			
19	U302.003	DADO ESAGONALE M4 UNI 5588 ZN			
20	11000546	SQUADRETTA X PRESA VASCHETTA			
21	11014024	PRESA A VASCH.CON FILTRO			
22	U110.003	VITE AUT.TCB 3,5X9,5 DIN 7981 F ZNP			
23	NE19.023	TRASFOR.TOROIDALE COMBI 240/120V UL			
23	NE19.028	TRASFORMATORE TOROIDALE FS 400			
24	1863.045	CARTER ALIMENTAZIONE			
25	U302.007	DADO ESAGONALE M8 UNI 5588 ZNP			
26	U208.009	ROSETTA DENT. 8,4X15 UNI 3703 BRU			
27	NE13.016	PORTAFUSIBILE CON TAPPO A VITE			
28	U005.013	VITE TE M6,0X70 UNI 5739 ZNP			
29	12001353	FILTRO ANTIDIST.BLOC.VITE 16A			
30	11008600	CARTER CABLAGGIO UL CRISTALLO400			
31	11003867	PIASTRA SICUREZZA X CONNET.SCAT.PART.EL.			
32	NE13.081	FUSE F-GSA15-R 6,3X32 15A 250V RIT. UL			
32	NE13.002	FUSIBILE 6,3X32 8A 250V RITARDATO			
33	U043.011	VITE TCBC M4,0X12 UNI 7687 ZNP			
34	11003521	GUAINA X CAVI L.620MM			
35	1863.027	PIASTRINA CONTAIMPULSI			
36	NE13.025.00P	CONTAIMPULSI KEISU GX-06R 24V			
37	9991.140.050	PORTA CONTAIMPULSI KEISU GX-06R			
38	U116.005	VITE AUT.PT TCB 3,0X8 WN 1441 ZNP			
39	NF11.048	DISTANZIALE X SCHEDA CPU			
40	0875.650	FLAT COLLEGAM. TASTIERA/CPU			
41	11022282	AS.CPU+SW CRISTALLO400 HS2			
41	11023404	AS.CPU+SW CRISTALLO400 ESPRESSO			
41	11026055	AS.CPU+SW Cristallo400/600 Esp/TTT			
42	11021700	FLAT CABLE M/F 16 POLI L.300MM			
42	1863.631	FLAT CABLE DISPLAY			
43	11000299	DISPLAY FS400 GRIGIO			
44	192200500	DISPLAY 20X2 LCD BLUE STN + FLAT			
45	0875.651	SCHEDINO COLLEGAMENTO TASTIERA			



Pos	Article-Nr.	Description	Pos	Article-Nr.	Description
1	9169.A14.060	ASS.PERNO X DOCCIA COMPLETO MARRONE			
2	NM02.006	OR R5 TERMOIL			
3	140322061	OR 4112 IN EPDM			
4	324000100	DOCCIA AC.INOX D=34 C/VITE X GRUPPO			
5	140320461	OR ORM 0080-20 IN TERMOIL			
6	322000501	PISTONE MARRONE PASSAGGIO ACQUA			
7	129512921	VITE TCB AB 2,9X13 LAMIERA INOX			
8	11010013	CARTER X MANICOTTO GRUPPO PRERISCALDO			
9	11005371	MANICOTTO GRUPPO CAFFE'			
10	9111.537.060	RASCHIATORE GRUPPO CAFFE MARRONE			
11	9111.520	MOLLA X RASCHIATORE SEZIONE 0.6			
12	U701.006	ANELLO ELASTICO 3,2 UNI 7434			
13	9111.539.060	FORCELLA PER RASCHIATORE			
14	9110.067.060	ASS.RASCHIATORE X SG500/700			
15	U110.013	VITE AUT.TCB 3,9X6,5 DIN 7981 F NIK			
16	140321462	OR 2018 IN SILICONE			
17	9972.057	TUBO SILICONE MARRON 5X8 L.2000 MM			
18	9111.349	UGELLO EROGAZIONE GOMITO			
19	322001201	RASCHIATORE MOBILE MARRON TYP STRETTO			
20	9161.425	MOLLA X TRAMOGGIA			
21	129851921	VITE TSP M3X6 UNI 7688 INOX			
22	324000200	DOCCIA AC.INOX D=34 X GRUPPO			
23	222711101	AS.CONT.CAF.MAC.D=36 S/FOR.X RASAT.MAR.			
24	9161.021.060	CHIAVE X GRUPPO CAFFE' MARRON			
25	9160.078.060	GRUPPO CAFFE' C/RASCHIATORE 7GR			
25	11023330	GRUPPO CAFFE' 7GR CRIST600 DOCCIA ELFO			
25	11005421	GRUPPO CAFFE' 7GR CRISTALLO600			
26	11012630	DOCCIA ELFO D.34			
27	129852821	VITE TSP M3X14 UNI 7688 INOX			
28	11013053	CARTER X GRUPPO CAFFE'			





Pos	Article-Nr.	Description
1	9169.A14.150	ASS.PERNO X DOCCIA COMPLETO GRIGIO
2	NM02.006	OR R5 TERMOIL
3	NM01.044	OR ORM 0320-40 SILICONE PTFE/FDA
4	9161.036	DOCCIA SUPERIORE X GRUPPO
5	140320461	OR ORM 0080-20 IN TERMOIL
6	322000559	PISTONE GRIGIO PASSAGGIO ACQUA
7	129512921	VITE TCB AB 2,9X13 LAMIERA INOX
8	11010013	CARTER X MANICOTTO GRUPPO PRERISCALDO
9	11005371	MANICOTTO GRUPPO CAFFE'
10	9111.537.150	RASCHIATORE GRUPPO CAFFE GRIGIO
11	9111.520	MOLLA X RASCHIATORE SEZIONE 0.6
12	U701.006	ANELLO ELASTICO 3,2 UNI 7434
13	9111.539.150	FORCELLA PER RASCHIATORE
14	9110.067.150	ASS.RASCHIATORE X SG500/700
15	U110.013	VITE AUT.TCB 3,9X6,5 DIN 7981 F NIK
16	140321462	OR 2018 IN SILICONE
17	9972.057	TUBO SILICONE MARRON 5X8 L.2000 MM
18	9111.349	UGELLO EROGAZIONE GOMITO
19	9161.020.060	PIATTINO X GRUPPO CAFFE'MARRON
20	322001259	RASCHIATORE MOBILE GRIGIO (STRETTO)
21	9161.425	MOLLA X TRAMOGGIA
22	129851921	VITE TSP M3X6 UNI 7688 INOX
23	9161.037	DOCCIA INFERIORE X GRUPPO
24	11002626	ASS.CONTENITORE CAFFE'GRIGIO 9 GR.
25	9161.021.060	CHIAVE X GRUPPO CAFFE' MARRON
26	9160.079.150	GRUPPO CAFFE' C/RASCHIATORE 9 GR.
26	11005422	GRUPPO CAFFE' 9GR CRISTALLO600
27	11013053	CARTER X GRUPPO CAFFE'

Pos	Article-Nr.	Description
-----	-------------	-------------



Pos	Article-Nr.	Description	Pos	Article-Nr.	Description
1	11025406	ASS.TUBO TEFLON 3x6 L250 GODRONE 7MM-1/8	32	NE15.031	LINGUETTA MASCHIO PIANA 6,3 D.6,3
2	9111.501	RONDELLA DI ISOLAMENTO	32	U023.020	VITE TCEI M6X20 UNI 5931 8.8 ZIN.
3	11025216	ASS.MOTORIDUTTORE CRIST400 230V 1 MICRO	33	NE15.031	LINGUETTA MASCHIO PIANA 6,3 D.6,3
3	11025217	ASS.MOTORIDUTT.CRIST400 220/60 1 MICRO	33	11025297	ASS.TUBO TEFLON 3X6 L.310 1/8"-1/8"
3	11025218	ASS.MOTORIDUTTORE CRIST400 120V 1 MICRO	34	11002259	CORPO SUPERIORE M6 TEA
4	0862.R15	ASS.CANNOTTO 3/2 VIE"E"OR.SUP.D.1.7	34	9971.015	TUBO TEFLON 4X6 L.2 METRI
4	20006550	ASS.NUCLEO MOB.OLAB 230V X COD.11011462	35	9991.012.050	CAMMA X MOTORIDUTTORE NERA
5	20005373	BOBINA X EV OLAB 24VDC 6000BH/BODN	35	11002259	CORPO SUPERIORE M6 TEA
5	0862.R07	BOBINA X MM 3 VIE 24V DC M249	36	128310404	ROSETTA UNI 8842 A4 BRUNITA
6	11025082	RACCORDO ORIENT.DADO/OGV 1/8"G M/CONICO	36	9991.012.050	CAMMA X MOTORIDUTTORE NERA
6	NR10.014	RACCORDO 1/8" D.6 ORIENTABILE	37	128310404	ROSETTA UNI 8842 A4 BRUNITA
7	9121.145.00P	ELETTROVALVOLA 3 VIE DC	37	129824002	VITE TCB M4X10 UNI 7687 ZNP
7	11023754	ELETTROVALVOLA OLAB 3 VIE 24V DC	38	129824002	VITE TCB M4X10 UNI 7687 ZNP
8	9972.022	TUBO SILICONE 5X8 L.2 METRI	38	U208.002	ROSETTA DENT. 3,3X5,8 UNI 3703 ZNP
9	9991.211	RACCORDO A T X CALDAIA	39	U208.002	ROSETTA DENT. 3,3X5,8 UNI 3703 ZNP
9	9991.213	RACCORDO A T X CALDAIA NIK	39	U302.002	DADO ESAGONALE M3 UNI 5588 ZNP
10	9991.029	DADO X RESISTENZA	40	U302.002	DADO ESAGONALE M3 UNI 5588 ZNP
11	9991.085	RONDELLA FERMATERMOSTATI	40	NE05.066	MICROINTERRUTTORE CROUZET
12	NE09.021	TERMOSTATO 150°NC FASTON 90°	41	NE05.066	MICROINTERRUTTORE CROUZET
13	189428700	TERMOSTATO 175° 1NT-15L-5126	41	9991.014	CARTONCINO X MICROINTERRUTTORE
14	11000972	OR 3050 FKM 80 FD PEROXIDICA	42	9991.014	CARTONCINO X MICROINTERRUTTORE
15	11003355	RES.CALD.120V 1000W INOX	42	9121.008.00A	MOTORIDUTTORE PACCO 30 230/240V
15	11007593	RES.CALD. 120V 1000W INC.800	42	9121.008.00F	MOTORIDUTTORE PACCO 30 120V
15	9011.255.00A	RES.CALD.230V 1000W INOX	42	9121.008.00N	MOTORIDUTTORE PACCO 30 220V 60HZ
16	NM04.010	OR ORM 0730-40 FPM 70 +-5 IRHD NERO	43	9121.008.00N	MOTORIDUTTORE PACCO 30 220V 60HZ
17	9011.226	CORPO INFERIORE M6 VENDING TEA	43	9121.008.00F	MOTORIDUTTORE PACCO 30 120V
18	9011.254	ISOLANTE CALDAIA OTTONE	43	9121.008.00A	MOTORIDUTTORE PACCO 30 230/240V
19	9991.161	NASTRO CALDAIA ACQUA E VAPORE L=250 MM	43	11005743	GODRONE FEMMINA M14
20	11008139	ASS.CALDAIA CRISTALLO600 120V	44	11005743	GODRONE FEMMINA M14
20	11010611	ASS.CALDAIA CRISTALLO600 230V TEA	44	11005741	BOCCOLA ESTERNA D.6 X GODRONE
20	11025318	ASS.CALDAIA DOO CRISTALLO600 TEA 120V	45	11005741	BOCCOLA ESTERNA D.6 X GODRONE
20	11025319	ASS.CALDAIA DOO CRISTALLO600 TEA 230V	45	U109.037	VITE AUT.TCB 4,8X13 DIN 7981 C NIK
21	11005639	PIASTRA SUPPORTO CALDAIA	46	U109.037	VITE AUT.TCB 4,8X13 DIN 7981 C NIK
22	9991.037	CAMMA X MOTORIDUTTORE 1 MICRO	46	140321462	OR 2018 IN SILICONE
22	U207.001	ROSETTA PIANA 5,3X10 UNI 6592 ZNP	47	140321462	OR 2018 IN SILICONE
23	U043.021	VITE TCBC M5,0X8 UNI 7687 ZNP	47	11005370	PERNO X MANICOTTO
23	U046.005	VITE TE M5,0X10 C/RONDELLA	48	11005370	PERNO X MANICOTTO
24	NF11.115	RIVETTO A STRAPPO D.3 X 6 INOX	48	11013173	OR ORM 0090-20 FKM 80 FD VERDE PEROXIDA
25	12001052	VITE TCEI M4,0X6 UNI 5931 8.8 ZIN	49	11013173	OR ORM 0090-20 FKM 80 FD VERDE PEROXIDA
26	226830200	MOLLA FERMA 3 TERMOSTATI	49	U302.001	DADO ESAGONALE M5 UNI 5588 ZNP
27	11025292	ASS.TUBO TEFLON 3X6 L.230 1/8"-1/8"	50	U302.001	DADO ESAGONALE M5 UNI 5588 ZNP
27	9971.002	TUBO TEFLON 4X6 L.230 MM	50	U302.003	DADO ESAGONALE M4 UNI 5588 ZN
28	11003810	ASS.SENSORE CRISTALLO400 120V	51	U302.003	DADO ESAGONALE M4 UNI 5588 ZN
28	11000090	ASS.SENSORE X FS400	51	11013174	OR ORM 0050-20 FKM 80 FD VERDE PEROXIDA
29	9991.008	BOCCOLA ESTERNA D.6	52	11013174	OR ORM 0050-20 FKM 80 FD VERDE PEROXIDA
29	NE05.002	MICROINTERRUTTORE	52	11006046	PERNO X CALDAIA
30	9991.007	DADO X RACCORDO 1/8"	53	11006046	PERNO X CALDAIA
30	U034.003	VITE TCI M3,0X20 UNI 6107 ZNP	53	U044.013	VITE TSPC M4,0X12 UNI 7688 ZNP
31	U023.020	VITE TCEI M6X20 UNI 5931 8.8 ZIN.	54	U044.013	VITE TSPC M4,0X12 UNI 7688 ZNP
31	9991.129	BOCCOLA INTERNA D.4 OTTONE NIK	54	129825502	VITE TCB M4X25 UNI 7687 ZNP
31	9991.009	BOCCOLA INTERNA D.4	55	129825502	VITE TCB M4X25 UNI 7687 ZNP
55	11014251	SQUADRETTA RIPARO MOTORIDUTTORE NERO	77	9141.008	VITE DI REGOLAZIONE MANOPOLA
55	11004265	SQUADRETTA RIPARO MOTORIDUTTORE BEI	77	9141.081	MACINA PIANA D.43 TIN
56	11004265	SQUADRETTA RIPARO MOTORIDUTTORE BEI	78	140321560	OR 3187 IN NBR
56	11014251	SQUADRETTA RIPARO MOTORIDUTTORE NERO	78	9141.001	VITE DI INCREMENTO MC IN OTTONE

Pos	Article-Nr.	Description	Pos	Article-Nr.	Description
56	129511903	VITE TCB 2,9X6,4 DIN 7981 BZ NIK	79	9141.007	VENTOLINA
57	129511903	VITE TCB 2,9X6,4 DIN 7981 BZ NIK	79	9141.081	MACINA PIANA D.43 TIN
57	U034.001	VITE TCI M3,0X30 UNI 6107 ZNP	80	9141.001	VITE DI INCREMENTO MC IN OTTONE
58	NV01.007	PIEDINO ADESIVO	80	9140.002.00A	ASS.MOTORE CON CALOTTA 230V
58	9991.015	PIASTRINA X MICRO	80	9140.002.00F	ASS.MOTORE CON CALOTTA 120V
59	9991.013	GIUNTO X MOTORIDUTTORE	81	9141.007	VENTOLINA
59	U034.001	VITE TCI M3,0X30 UNI 6107 ZNP	81	0701.R34	SPAZZOLA X MOTORE MACINACAFFE'
60	U043.007	VITE TCBC M3,0X8 UNI 7687 ZNP	82	15000422	ETICHETTA GRADUAZIONE MACINATURA
60	9991.015	PIASTRINA X MICRO	82	9140.002.00F	ASS.MOTORE CON CALOTTA 120V
61	9991.013	GIUNTO X MOTORIDUTTORE	82	9140.002.00A	ASS.MOTORE CON CALOTTA 230V
61	1813.103.A20	GHIERA DI REGOLAZIONE MACINE	83	1813.159	GOMMINO ANTIVIBRAZIONE
62	U043.007	VITE TCBC M3,0X8 UNI 7687 ZNP	83	0701.R34	SPAZZOLA X MOTORE MACINACAFFE'
62	U701.011	ANELLO ELASTICO 5 UNI 7434 ACC.	84	15000422	ETICHETTA GRADUAZIONE MACINATURA
63	1813.103.A20	GHIERA DI REGOLAZIONE MACINE	84	1813.104.A20	VITE REGOLAZIONE MACININO
63	1813.046.050	GOMMINO SUPPORTO MACININO	85	1813.159	GOMMINO ANTIVIBRAZIONE
64	1813.045.A20	SUPPORTO MACININO	85	U044.022	VITE TSPC M4,0X25 UNI 7688 ZNP
64	U701.011	ANELLO ELASTICO 5 UNI 7434 ACC.	86	1813.104.A20	VITE REGOLAZIONE MACININO
65	1813.046.050	GOMMINO SUPPORTO MACININO	86	9141.005	PERNO MANOPOLA
65	1813.097.A20	DISTANZIALE X MACINACAFFE' H=11,5	87	126769118	MOLLA X PERNO FERMA MANOPOLA (H=19)
66	1813.177	GUARNIZIONE SUPPORTO MACININO	87	U044.022	VITE TSPC M4,0X25 UNI 7688 ZNP
66	1813.045.A20	SUPPORTO MACININO	88	U116.006	VITE AUT.PT TCB 3,5X12 WN 1441 ZNP
67	1813.097.A20	DISTANZIALE X MACINACAFFE' H=11,5	88	9141.005	PERNO MANOPOLA
67	U043.004	VITE TCB M4X16 ZN-B	89	1813.A10.A2A	ASS.DOSATORE 6-11 GR.
68	U203.001	ROSETTA PIANA 4,3X8 UNI 1749 ZNP	89	1813.A10.A2F	ASS.DOSATORE 6-11 GR. 120V UL
68	1813.177	GUARNIZIONE SUPPORTO MACININO	89	1813.A10.A2N	ASS.DOSATORE 6-11 GR. 220V 60HZ
69	9141.003	DISTANZIALE X GOMMINO	89	126769118	MOLLA X PERNO FERMA MANOPOLA (H=19)
69	U043.004	VITE TCB M4X16 ZN-B	90	129851921	VITE TSP M3X6 UNI 7688 INOX
70	U203.001	ROSETTA PIANA 4,3X8 UNI 1749 ZNP	90	U116.006	VITE AUT.PT TCB 3,5X12 WN 1441 ZNP
70	9991.005	GOMMINO X MACINACAFFE'	91	1813.042.A20	PALETTA DOSATORE
71	9141.003	DISTANZIALE X GOMMINO	91	1813.A10.A2N	ASS.DOSATORE 6-11 GR. 220V 60HZ
71	9140.001.00F	ASS.MOTORE MACINACAFFE'120V	91	1813.A10.A2F	ASS.DOSATORE 6-11 GR. 120V UL
71	9140.001.00A	ASS.MOTORE MACINACAFFE'220/230V	91	1813.A10.A2A	ASS.DOSATORE 6-11 GR.
72	9120.060.00A	ASS.MOTORIDUTTORE X DA 230V FS400	92	9121.235.00A	ELETTROM. PER DOSATORE CON NUCLEO
72	11005172	ASS.MOTORIDUTTORE CRISTALLO400 220/60	92	9121.235.00F	ELETTROM.X DOSAT.C/NUCLEO 120V 60HZ
72	11003768	ASS.MOTORIDUTTORE CRISTALLO400 120V	92	9121.235.00N	ELETTROM.X DOSAT.C/NUCLEO 220V 60HZ
72	9991.005	GOMMINO X MACINACAFFE'	92	129851921	VITE TSP M3X6 UNI 7688 INOX
73	U207.002	ROSETTA PIANA 4,3X9 UNI 6592 ZNP	93	1813.042.A20	PALETTA DOSATORE
73	9140.001.00A	ASS.MOTORE MACINACAFFE'220/230V	93	1813.040.A20	GUSCIO DOSATORE
73	9140.001.00F	ASS.MOTORE MACINACAFFE'120V	94	9121.235.00N	ELETTROM.X DOSAT.C/NUCLEO 220V 60HZ
74	9120.060.00A	ASS.MOTORIDUTTORE X DA 230V FS400	94	9121.235.00F	ELETTROM.X DOSAT.C/NUCLEO 120V 60HZ
74	11003768	ASS.MOTORIDUTTORE CRISTALLO400 120V	94	9121.235.00A	ELETTROM. PER DOSATORE CON NUCLEO
74	11005172	ASS.MOTORIDUTTORE CRISTALLO400 220/60	94	NE15.003	LINGUETTA MASCHIO PIANA 6,3 D.5,2
74	129761402	VITE TC M3X8 UNI 6107 ZNP	95	U043.020	VITE TCBC M3,0X6 UNI 7687 ZNP
75	U207.002	ROSETTA PIANA 4,3X9 UNI 6592 ZNP	95	1813.040.A20	GUSCIO DOSATORE
75	9141.008	VITE DI REGOLAZIONE MANOPOLA	96	1813.127	MOLLA X ELETTROMAGNETE DOSATORE
76	129761402	VITE TC M3X8 UNI 6107 ZNP	96	NE15.003	LINGUETTA MASCHIO PIANA 6,3 D.5,2
76	140321560	OR 3187 IN NBR	97	U043.020	VITE TCBC M3,0X6 UNI 7687 ZNP
97	1813.092	PERNO ELETTROMAGNETE			
98	1813.127	MOLLA X ELETTROMAGNETE DOSATORE			
98	1813.091	PERNO X REGOLATORE DOSATORE			
99	1813.092	PERNO ELETTROMAGNETE			
99	1813.043.A20	REGOLATORE DOSATORE			
100	1813.091	PERNO X REGOLATORE DOSATORE			
100	1813.078.A20	LEVA REGOLAZIONE			
101	1813.044.A20	PALETTA X REGOLATORE			

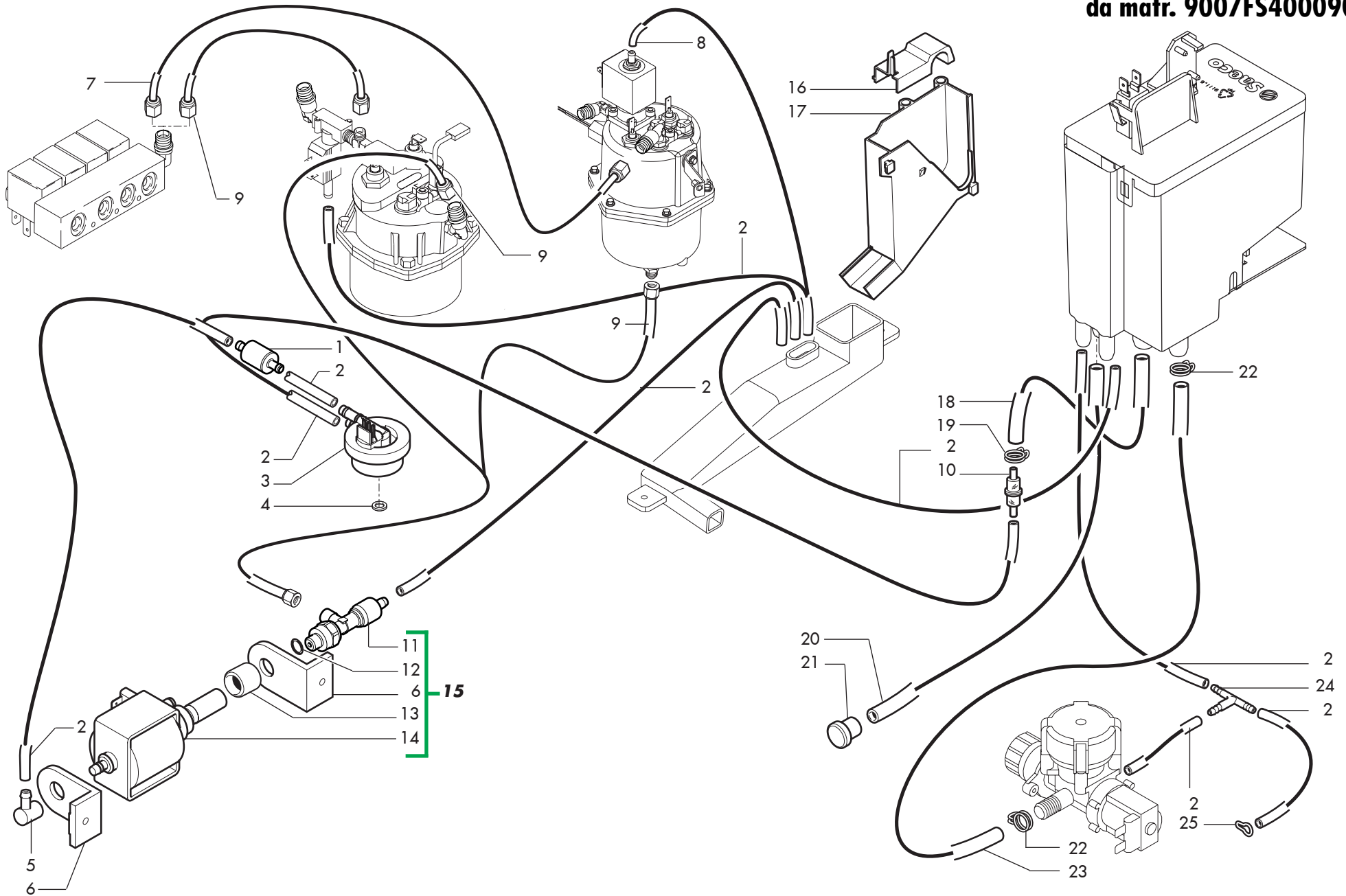
Pos	Article-Nr.	Description
101	1813.043.A20	REGOLATORE DOSATORE
102	1813.078.A20	LEVA REGOLAZIONE
102	NE05.062	MICROINTERRUTTORE C/ROTELLA
103	U116.004	VITE AUT.PT TCB 3,0X16 WN 1441 ZNP
103	1813.044.A20	PALETTA X REGOLATORE
104	1813.191.A20	COPERTURA DOSATORE
104	NE05.062	MICROINTERRUTTORE C/ROTELLA
105	U116.004	VITE AUT.PT TCB 3,0X16 WN 1441 ZNP
105	1813.041.A20	GUSCIO ESTERNO DOSATORE
106	129514003	VITE TCB 2,9X22,2 DIN 7981 NIK
106	1813.191.A20	COPERTURA DOSATORE
107	1813.041.A20	GUSCIO ESTERNO DOSATORE
107	U043.011	VITE TCBC M4,0X12 UNI 7687 ZNP
108	129514003	VITE TCB 2,9X22,2 DIN 7981 NIK
109	U043.011	VITE TCBC M4,0X12 UNI 7687 ZNP

Pos	Article-Nr.	Description
-----	-------------	-------------

# CALDAIA HS1

# CALDAIA HS2

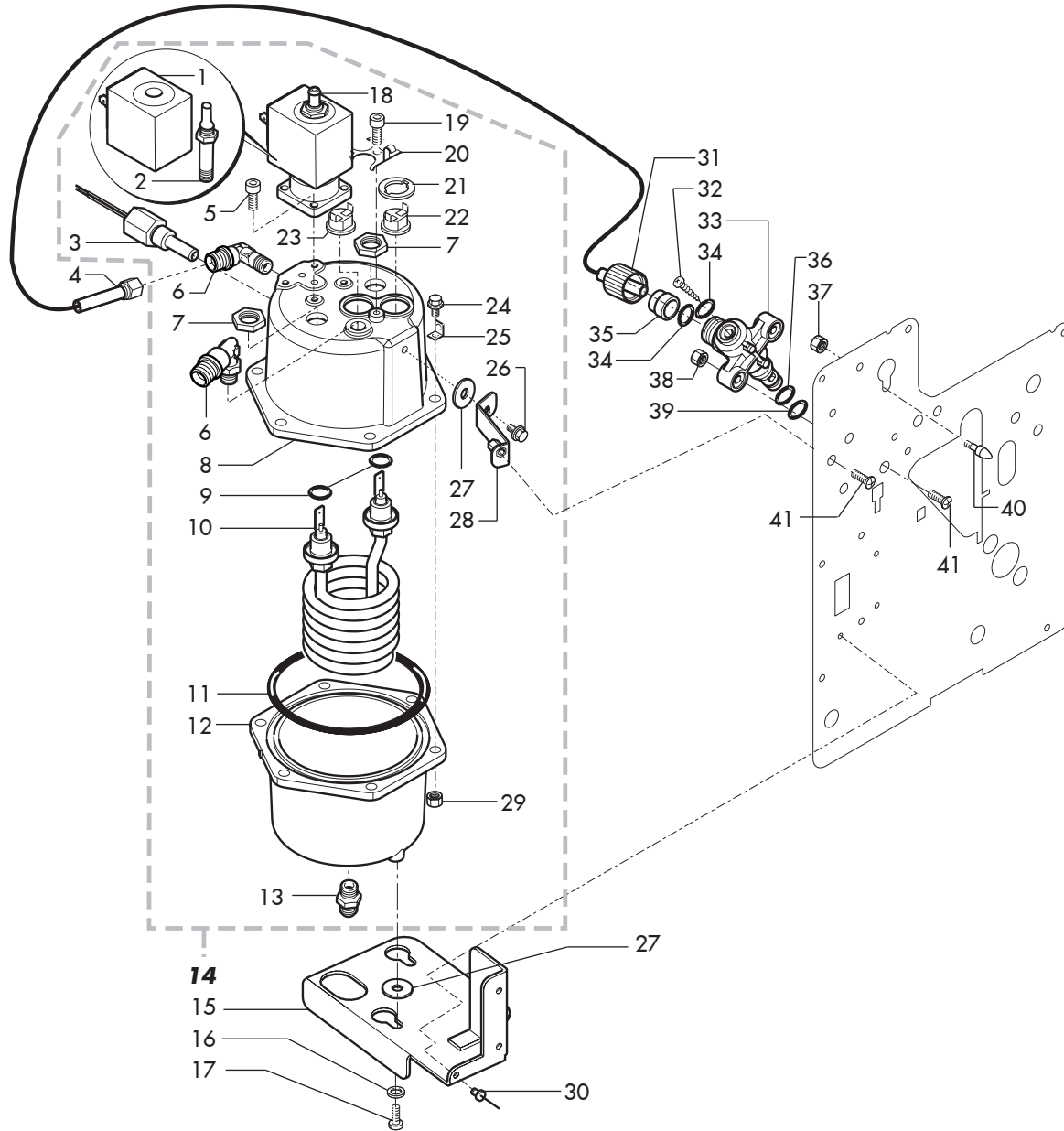
da matr. 9007FS40009084



Pos	Article-Nr.	Description	Pos	Article-Nr.	Description
1	11024178	ASS.POLMONE ACQUA PHEDRA			
2	9972.022	TUBO SILICONE 5X8 L.2 METRI			
3	NV99.099	AS.TURBINA D=1,2 932-8521/00			
4	NF13.006	ANELLO X PERNI D.3 QUICLOCK ZINC.			
5	147920150	RAC.INGRESSO A 90° POMPA NEU.			
6	149185850	SUPP.POMPA EATON MAGIC 4002012			
7	11025297	ASS.TUBO TEFLON 3X6 L.310 1/8"-1/8"			
8	9972.247	TUBO SILICONE 5X10 60SH L=2000 MM			
9	11025292	ASS.TUBO TEFLON 3X6 L.230 1/8"-1/8"			
10	144650300	FILTRO IN ASPIRAZ.RETE 500 (NUOVO)			
11	11005590	ASS.VALVOLA SICUREZZA/NON RITORNO NEW			
12	NM02.020	***OR 2031 TERMOIL			
13	9071.098	RINFORZO X POMPA ULKA			
14	9070.044.00F	POMPA ULKA EP5 D1 120V-60HZ			
14	9070.042.00A	POMPA ULKA EX5 SD1			
14	9070.042.00N	POMPA ULKA EX5 SD1			
15	9070.043.00A	ASS.POMPA ULKA EX5 SD1 NON RITORNO			
15	9070.043.00N	ASS.POMPA ULKA EX5 SD1 NON RITORNO			
15	9070.045.00F	ASS.POMPA ULKA EP5 D1 120V			
16	9161.262.060	COPERTURA CANALINO RACCOGLIGOCCE			
17	9111.597.050	CANALINO SCARICO CAFFE' CORTO			
18	9972.301	TUBO SILICONE 8X12 L.170 MM			
19	NV99.072	FASCETTA STRINGITUBO D. 11.6/12.3			
20	9972.335	TUBO SILICONE 7X11 L.1240 MM			
21	NV03.006	TAPPO KAPSTO LPN 615/010			
22	NV99.050	FASCETTA STRINGITUBO D. 13.3/14.1			
23	11001315	TUBO SILICONE 8x12 L 950MM			
24	NV99.004	RACCORDO A T MORONI 8026047 D=8			
25	9111.141	MOLLA CHIUSURA TUBO SCARICO			



# CALDAIA HS2



Pos	Article-Nr.	Description	Pos	Article-Nr.	Description
1	20006973	BOBINA X ELETTRIV.OLAB 8000BH/B0LN			
2	20006974	ASS.NUCLEO MOBILE OLAB 8000-836			
3	11005368	ASS.SONDA AD IMMERSIONE			
4	11025409	ASS.TUBO TEFLON 3x6 L220 GODRONE 7MM-1/8			
5	12001179	VITE TCEI M4,0X12 UNI 5931 8.8 ZIN			
6	11025082	RACCORDO ORIENT.DADO/OGV 1/8"G M/CONICO			
7	9991.029	DADO X RESISTENZA			
8	11012528	CORPO SUPERIORE CALDAIA 600CC TEA			
9	11000972	OR 3050 FKM 80 FD PEROXIDICA			
10	11005374	RESISTENZA CALDAIA 120V 1100W			
10	11005367	RES.CALDAIA 230V 1550W INOX			
11	12000770	OR METRICO 4350 IN VITON			
12	11012529	CORPO INFERIORE CALDAIA 600CC TEA			
13	11005365	RACCORDO INGRESSO ACQUA			
14	11025320	ASS.CALD.600CC DOO CRISTALLO600 TEA 120V			
14	11025321	ASS.CALD.600CC DOO CRISTALLO600 TEA 230V			
15	11008090	PIASTRA SUPPORTO CALDAIA 600CC			
16	U207.001	ROSETTA PIANA 5,3X10 UNI 6592 ZNP			
17	U005.011	VITE TE M4,0X10 UNI 5739 ZNP			
18	11012534	ELETTROVALVOLA 2/3 VIE N.C.TEA			
19	12001052	VITE TCEI M4,0X6 UNI 5931 8.8 ZIN			
20	226760100	MOLLA FERMA 3 TERMOSTATI			
21	9991.085	RONDELLA FERMATERMOSTATI			
22	NE09.021	TERMOSTATO 150°NC FASTON 90°			
23	189428700	TERMOSTATO 175° 1NT-15L-5126			
24	U023.020	VITE TCEI M6X20 UNI 5931 8.8 ZIN.			
25	NE15.031	LINGUETTA MASCHIO PIANA 6,3 D.6,3			
26	U046.005	VITE TE M5,0X10 C/RONDELLA			
27	9111.501	RONDELLA DI ISOLAMENTO			
28	11008063	SUPPORTO CALDAIA 600CC CRISTALLO600			
29	U302.004	DADO ESAGONALE M6 UNI 5588 ZNP			
30	NF11.115	RIVETTO A STRAPPO D.3 X 6 INOX			
31	11005743	GODRONE FEMMINA M14			
32	U109.037	VITE AUT.TCB 4,8X13 DIN 7981 C NIK			
33	11005370	PERNO X MANICOTTO			
34	140321462	OR 2018 IN SILICONE			
35	11005741	BOCCOLA ESTERNA D.6 X GODRONE			
36	11013173	OR ORM 0090-20 FKM 80 FD VERDE PEROXIDA			
37	U302.001	DADO ESAGONALE M5 UNI 5588 ZNP			
38	U302.003	DADO ESAGONALE M4 UNI 5588 ZN			
39	11013174	OR ORM 0050-20 FKM 80 FD VERDE PEROXIDA			
40	11006046	PERNO X CALDAIA			
41	U044.013	VITE TSPC M4,0X12 UNI 7688 ZNP			