



EAC

АВТОМАТ ПО ПРОДАЖЕ НАПИТКОВ ROSSO TOUCH TO GO

РУКОВОДСТВО ПО ЭКСПЛУАТАЦИИ



Версия 1.3 / Ноябрь 2017



Таблица изменений документа

Версия	Дата	Краткое описание	Стр.
1.0	08.2017	Создание документа	Все
1.1	09.2017	Замена гидравлической схемы	94
1.2	22.09.2017	Замена гидравлической схемы (6+1) Добавлена гидравлическая схема (4+2)	94 95
1.3	10.11.2017	Замена гидравлической схемы (6+1)	94

**СВЕДЕНИЯ СООТВЕТСТВИЯ**

Автоматы по продаже напитков модели ROSSO TOUCH TO GO соответствуют требованиям Технических Регламентов Таможенного Союза, перечисленных ниже в таблице:

Обозначение	Название
ТР ТС 004/2011	Технический Регламент Таможенного Союза 004/2011 “ О безопасности низковольтного оборудования”
ТР ТС 010/2011	Технический Регламент Таможенного Союза 010/2011 “ О безопасности машин и оборудования”
ТР ТС 020/2011	Технический Регламент Таможенного Союза 020/2011 “ Электромагнитная совместимость технических средств”

Производитель ООО "КРАФТ"

Юридический адрес:

Российская Федерация

199155 г. Санкт-Петербург

ул.Уральская 13, лит.А

тел. (812) 449-09-91

факс. (812) 350-70-89

www.unicum.ru



СОДЕРЖАНИЕ

1.0 ОБЩАЯ ИНФОРМАЦИЯ	7
1.1 Введение	7
1.2 Дополнительная документация	7
1.3 Условия использования	8
1.4 Гарантия изготовителя	8
1.5 Варианты комплектации	8
2.0 БЕЗОПАСНОСТЬ	9
2.1 Основные положения	9
2.2 Сервисный ключ	10
3.0 ОПИСАНИЕ АВТОМАТА	11
3.1 Внешний вид	11
3.2 Интерьер	12
3.3 Вид сзади	16
3.4 Технические характеристики	17
3.5 Назначение	18
3.6 Принцип работы	18
4.0 ТРАНСПОРТИРОВКА И ХРАНЕНИЕ	20
4.1 Транспортировка	20
4.2 Хранение	21
5.0 УСТАНОВКА	22
5.1 Выбор места установки	22
5.2 Комплектующие автомата	22
5.3 Распаковка	23
5.4 Подключение к водопроводу	24
5.5 Подключение к электросети	25
5.5 Подключение SLAVE-модуля.....	25
6.0 КОМПОНЕНТЫ АВТОМАТА	27
6.1 Контейнеры	27
6.2 Диспенсер стаканов	29
6.3 Диспенсер размешивателей.....	31
6.4 Держатель стаканов	33
6.5 Лоток выдачи напитков	33
6.6 Диспенсер крышек в сборе	34
6.7 Контейнер для жидких отходов	35
6.8 Автономная работа, бутылка для воды и подающая помпа.....	37
6.9 Поплавковая камера, помпа и бойлер.....	38
6.10 Кофегруппа	40
6.10.1 Кофемолка и дозатор	40



6.10.2	Варио-группа	42
6.11	Селектор воды	45
6.12	Миксеры растворимых ингредиентов	46
6.13	Устройства управления и контроля автомата	47
6.13.1	Описание	47
6.13.2	Загрузка настроек Ethernet в плату контроллера	49
6.13.3	Установка и запуск программы интерфейса	50
6.13.4	Установка названий продуктов	52
6.13.5	Индикация на иностранных языках и изображения продуктов	53
6.13.6	Сервисная клавиатура	56
6.13.7	Системный блок	56
6.13.8	Трансляции видеофайлов в режиме ожидания	57
6.13.9	Видеоигры в режиме продаж	58
6.13.10	Комплект замка RIELDA	59
7.0	МЕНЮ ПОЛЬЗОВАТЕЛЯ	61
7.1	Включение	61
7.2	Меню пользователя	62
7.3	Выбор продукта	65
8.0	СЕРВИСНОЕ МЕНЮ	67
8.1	Меню техника (сервисного инженера)	67
8.1.1	Кнопка “Настройки”	68
8.1.2	Кнопка “Система”	69
8.1.3	Кнопка “Модем”	71
8.1.4	Кнопка “Alarm Board”	72
8.1.5	Кнопка “Сброс”	73
8.1.6	Кнопка “Кофейник”	74
8.1.7	Кнопка “Цвета кнопок напитков”	81
8.1.8	Кнопка “В меню оператора”	81
8.1.9	Кнопка “Выход из меню”	81
8.1.10	Кнопка “Выход”	81
8.2	Меню оператора	82
8.2.1	Кнопка “Ошибки”	83
8.2.2	Кнопка “Загрузка монет”	84
8.2.3	Кнопка “Тест мотора сдачи”	85
8.2.4	Кнопка “Сигнал инкассации”	85
8.2.5	Кнопка “Печать Z-отчёта”	85
8.2.6	Кнопка “Снек”	85
8.2.7	Кнопка “Моторы в начальн. полож.”	85
8.2.8	Кнопка “Кофейник”	85
8.2.9	Кнопка “Тест крышки”	85



8.2.10 Кнопка “Цены / сроки годности”	85
8.2.11 Кнопка “Сброс”	86
8.2.12 Кнопка “Статистика”	86
9.0 РАБОТА С USB-НАКОПИТЕЛЕМ	87
10.0 ОБЩЕЕ ТЕХНИЧЕСКОЕ ОБСЛУЖИВАНИЕ	89
10.1 Общие правила.....	89
10.2 Периодическое техническое обслуживание.....	89
10.3 Завес ингредиентов	93
ГИДРАВЛИЧЕСКАЯ СХЕМА (для комплектации 6 контейнеров + 1 кофемолка).....	94
ГИДРАВЛИЧЕСКАЯ СХЕМА (для комплектации 4 контейнера + 2 кофемолки).....	95



1.0 ОБЩАЯ ИНФОРМАЦИЯ

1.1 Введение

Данное руководство по эксплуатации распространяется на автоматы по продаже напитков модели ROSSO TOUCH TO GO (далее по тексту – автомат).

Руководство содержит основные сведения об автомате и программе управления автоматом. Оно включает в себя сведения, необходимые для подготовки к эксплуатации, эксплуатации и технического обслуживания автомата.

Нарушение требований, изложенных в настоящем руководстве, может привести к травмам, повреждению оборудования и влечёт прекращение действия гарантийных обязательств. До того, как устанавливать и использовать автомат необходимо внимательно ознакомиться с требованиями, изложенными в данном руководстве, т.к. в нем содержится важная информация по безопасной установке, инструкции по эксплуатации и обслуживанию.

Знания и требования по технике безопасности, необходимы для того, чтобы научить пользователей правильно эксплуатировать торговый автомат.

Покупатель автомата несёт ответственность за то, чтобы пользователи прошли соответствующую подготовку и были надлежащим образом информированы, а требования, изложенные в технической документации, полностью выполнялись.

Производитель автомата отказывается от всякой ответственности за травмы или повреждения, возникшие по причине:

- Несанкционированной модификации
- Неправильной установки
- Неправильного подключения к электрической и/или водопроводной сети
- Неправильной чистки или техобслуживания;
- Неправильного использования торгового автомата
- Использования неоригинальных запасных частей
- Отказом от использования пищевых продуктов, предназначенных специально для торговых автоматов.

Ни при каких обстоятельствах производитель не обязан компенсировать возможный ущерб, явившийся результатом вынужденного прекращения работы автомата вследствие неисправности.

Согласно требованиям заказчика, автомат может быть изготовлен с дополнительными (опциональными) функциями.

Автоматы должны использоваться только для приготовления и продажи напитков!

1.2 Дополнительная документация

Для более полного представления о работе автомата с периферийными устройствами, такими как принтер чеков, купюроприёмник, монетоприёмник и другими устройствами, входящими в комплектацию поставки автомата - рекомендуем ознакомиться с их руководствами по эксплуатации и другой сопроводительной документацией.



1.3 Условия использования

Данное руководство распространяется на определённую версию программного обеспечения торговых автоматов, действующую на момент публикации руководства.

Все возможные модификации, модернизация, адаптация, которые произведены или будут произведены в дальнейшем с последующей реализацией, не обязывают изготовителя провести аналогичную модернизацию программ ранее поставленных автоматов, а также не обязывают вносить изменения в техническую документацию, поставленную в комплекте с автоматом.

Разработчик автомата и программного обеспечения контроллера оставляет за собой право вносить необходимые изменения в конструкцию автомата, в работу программного обеспечения и в документацию по его эксплуатации без уведомления потребителя.

1.4 Гарантия изготовителя

Гарантия изготовителя в течении гарантийного периода распространяется на все узлы и блоки автомата, за исключением неисправностей возникших в результате несоблюдения потребителем требований действующей эксплуатационной документации или в следствие любых механических повреждений. Все расходы по сервисному обслуживанию в случае повреждений, возникших в результате неправильного использования автомата ложатся на пользователя.

Гарантия изготовителя не распространяется на следующие комплектующие:

- Прокладки;
- Предохранители;
- Аккумуляторы плат управления;
- Крыльчатки миксеров;
- Трубки гидравлических схем.

1.5 Варианты комплектации



6 + 1



4 + 2

Рисунок 1

6 + 1 (ROSSO TOUCH TO GO) = с одним контейнером зернового кофе + шесть контейнеров растворимых продуктов

4 + 2 (ROSSO TOUCH TO GO DUO) = с двумя контейнерами зернового кофе + четыре контейнера растворимых продуктов



2.0 БЕЗОПАСНОСТЬ

Производитель гарантирует, что торговый автомат изготовлен в соответствии со всеми общепринятыми мировыми стандартами безопасности. Для безопасной работы с автоматом соблюдайте требования, приведённые в данном руководстве.

2.1 Основные положения

- Перед установкой и использованием автомата, в первую очередь необходимо внимательно прочитать и понять инструкции, содержащиеся в данном руководстве, т.к. они содержат важную информацию по безопасной установке, эксплуатации и техническому обслуживанию автоматов.
- Работы по установке и обслуживанию автомата должны производиться только подготовленным квалифицированным персоналом.
- Автоматы нельзя подвергать воздействию минусовых температур при эксплуатации и хранении.
- Автоматы не предназначены для установки вне помещений. Они должны устанавливаться в закрытых сухих помещениях, температура воздуха в которых не ниже 5 °С.
- Для нормального функционирования автомата необходимо периодически производить операции по его очистке.
- Автоматы должны быть подключены к водопроводной и электрической сети в соответствии с правилами страны, на территории которой они устанавливаются.
- Автоматы должны быть установлены на ровной поверхности так, чтобы максимальное отклонение в вертикальной плоскости не превышало 2°. При необходимости выровняйте автоматы с помощью регулируемых ножек, поставляемых вместе с автоматами.
- Автоматы должны быть подключены электрической сети, имеющей заземление.
- После того, как автоматы будут установлены, вилка шнура питания автоматов должна находиться в доступном месте.
- При повреждении кабеля питания, он должен быть обязательно заменён, эксплуатировать автомат с повреждённым кабелем питания **ЗАПРЕЩАЕТСЯ!**
- Только квалифицированные специалисты могут очищать, заполнять и устанавливать автоматы.
- Используйте только оригинальные запасные части;



ОПАСНОСТЬ! Не прикасайтесь к вилке питания мокрыми руками, ни подключайте её, если сама вилка мокрая!



ВНИМАНИЕ! Проверьте качество питьевой воды, используемой в автомате. Автомат должен быть подключен к водопроводной сети в соответствии со всеми предписаниями компетентных служб и местными правилами!

Убедитесь, что напряжение питания в сети соответствует допустимому значению, указанному на заводской табличке автомата!

Перед вводом автомата в эксплуатацию совершите его промывку!



- Регулярно производите очистку автомата, соблюдая правила гигиены.
- Для очистки автомата используйте только чистящие средства, разрешённые к применению в пищевой промышленности.
- Перед началом технического обслуживания или ремонта автоматы должны быть выключены.
- Запрещается накрывать автоматы какой-либо тканью или чем-либо подобным.
- Каждый автомат идентифицируется своим серийным номером, указанным на заводской табличке, прикреплённой на задней стенке автомата. На табличке приведены основные технические данные автомата.



ОПАСНОСТЬ! Автомат выдает горячие напитки! Для предотвращения ожогов руки (и/или других частей тела) во время приготовления напитка защитная шторка окна выдачи должна быть в закрытом положении. Не открывайте шторку, пока напиток полностью не приготовится!

2.2 Сервисный ключ

При открытии двери автомата специальный прерыватель автоматически отключает напряжение, подаваемое на устройства и узлы автомата. Любая операция, выполняемая при открытой двери, должна выполняться только **квалифицированным техническим персоналом**.

Ответственность за сохранность сервисного ключа несёт обслуживающий персонал автомата. Никогда не оставляйте сервисный ключ в автомате. **Сервисный ключ предназначен для использования только обученными техническими специалистами.**

Для подачи напряжения на устройства автомата при открытой двери вставьте сервисный ключ.

Установка сервисного ключа

1. Вставьте сервисный ключ в прерыватель двери (см.рис.2) и поверните его по часовой стрелке на 90° до фиксации.
2. Извлекайте ключ в обратной последовательности.

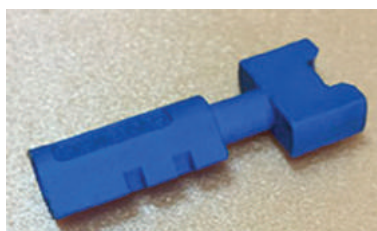
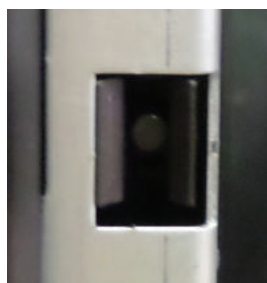


Рисунок 2



3.0 ОПИСАНИЕ АВТОМАТА

3.1 Внешний вид

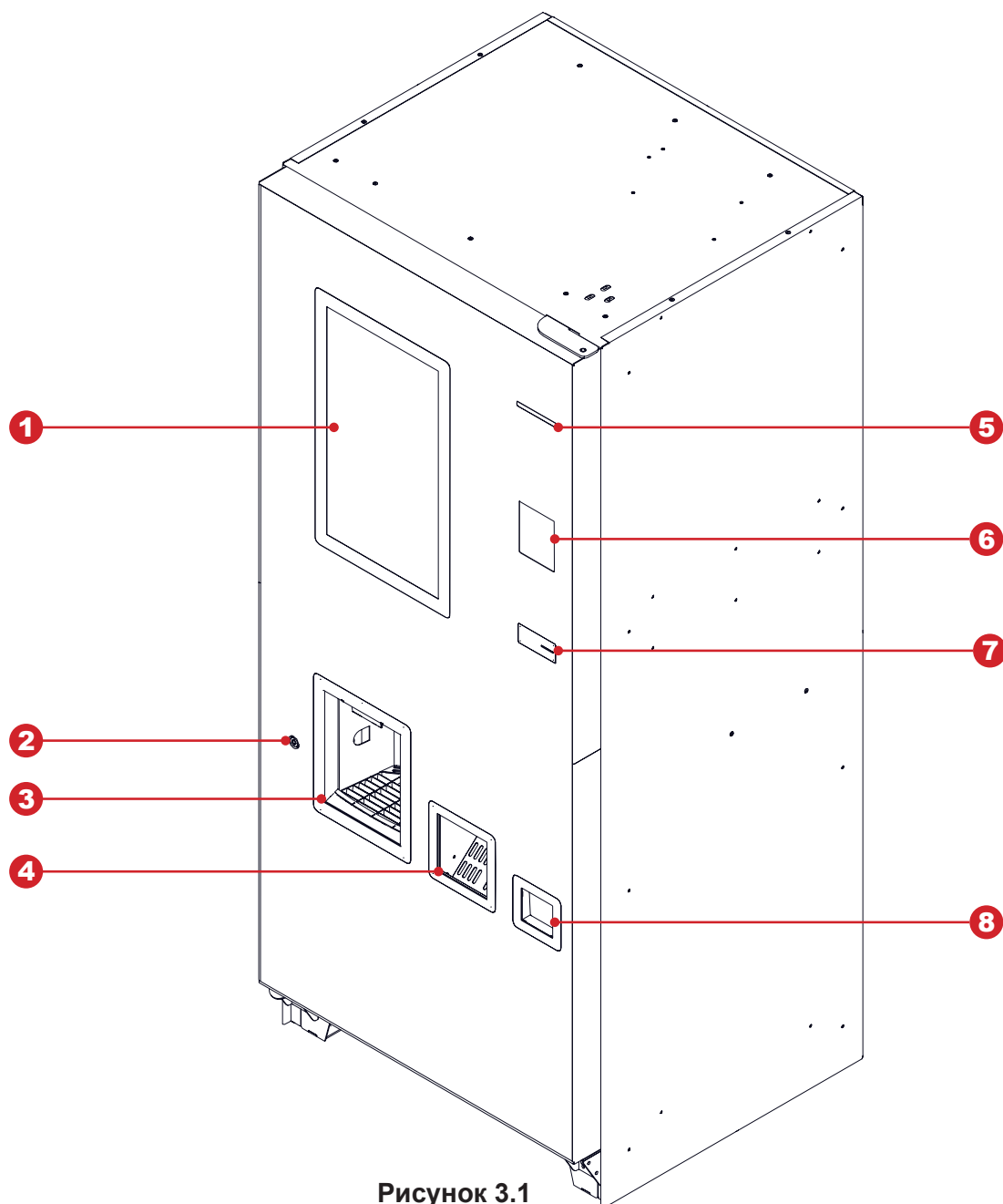


Рисунок 3.1

1. Сенсорный экран
2. Дверной замок
3. Окно выдачи напитка
4. Окно выдачи крышек

5. Слот принтера чеков / заглушка
6. Слот купюроприёмника / заглушка
7. Слот ввода монет
8. Лоток выдачи сдачи



3.2 Интерьер

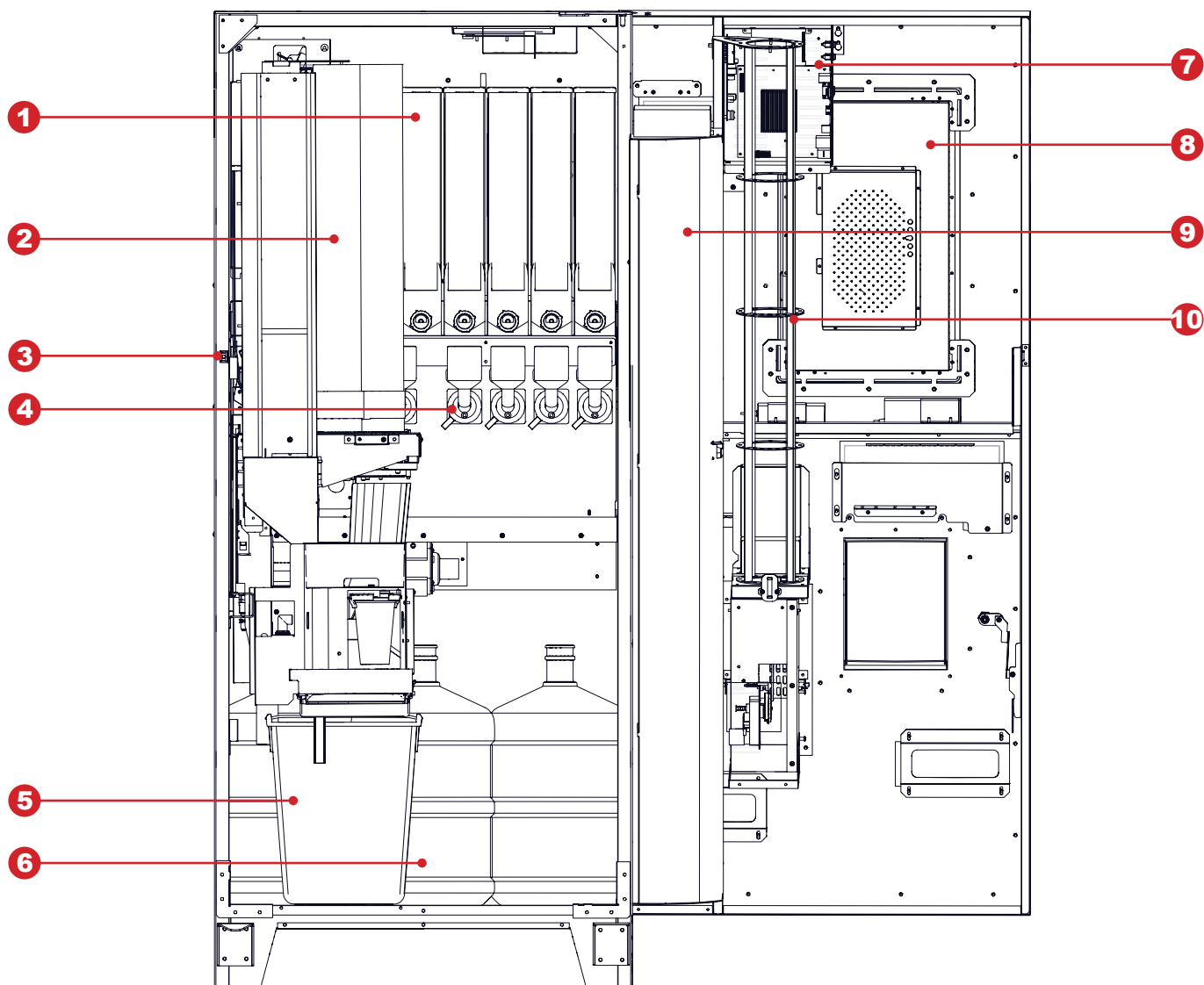
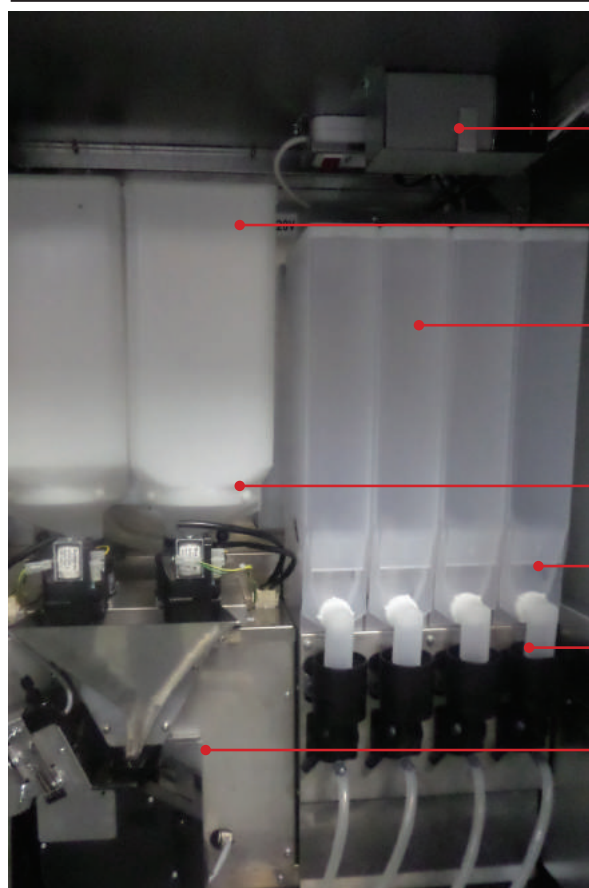


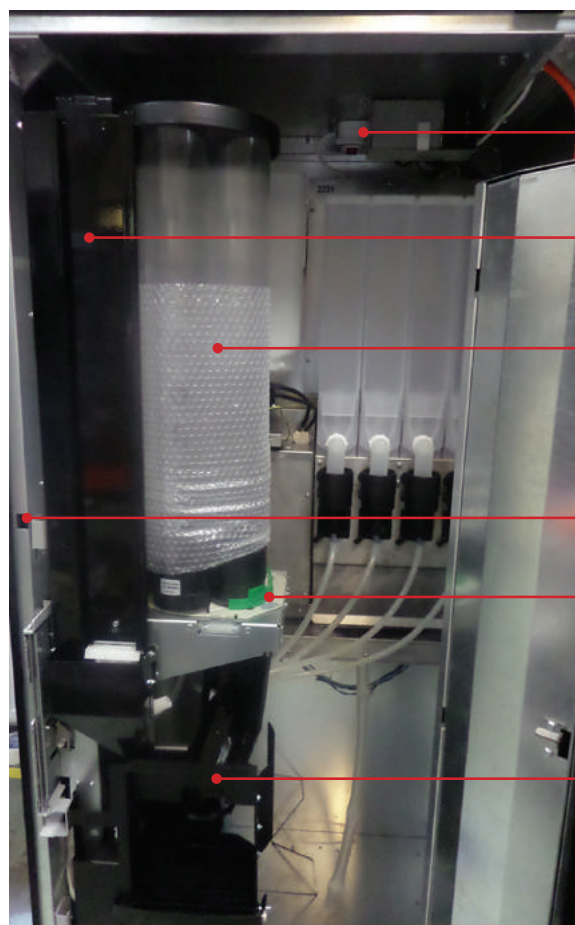
Рисунок 3.2

- | | |
|--|-----------------------------|
| 1. Контейнер ингредиента | 7. Системный блок |
| 2. Модуль выдачи (стаканы, сахар, размешиватели) | 8. Сенсорный экран |
| 3. Прерыватель двери | 9. Кожух |
| 4. Миксер | 10. Направляющая для крышек |
| 5. Ведро отходов | |
| 6. Бутыль с водой (до 3-х шт.) | |



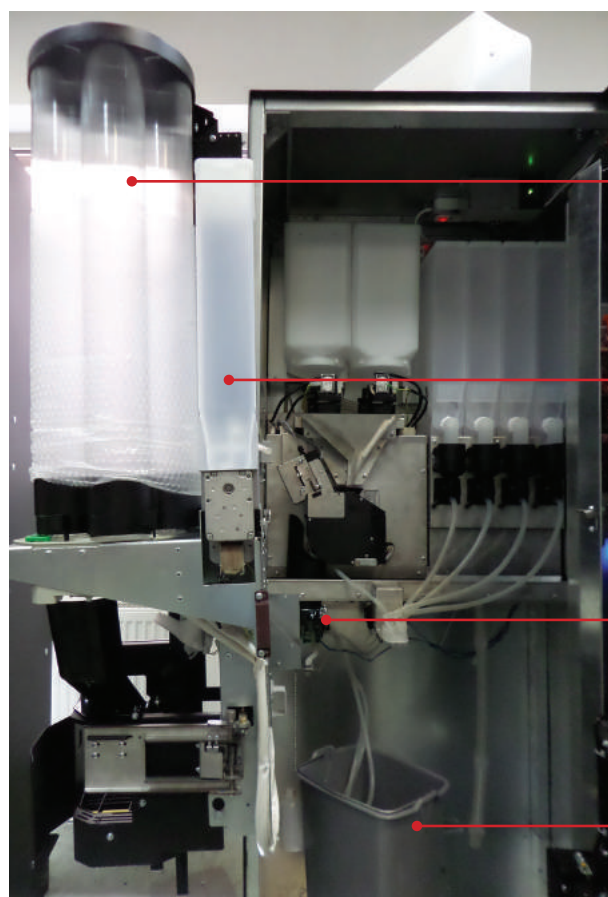
- Акустическая колонка
- Контейнер зернового кофе (1 или 2 шт. в зависимости от комплектации)
- Контейнер ингредиента (4 или 6 шт. в зависимости от комплектации)
- Кофемолка с дозатором
- Носик контейнера
- Миксер
- Варио-группа

Рисунок 3.3



- Сетевые розетки с выключателем
- Диспенсер для размешивателей
- Диспенсер для стаканов
- Прерыватель двери (сервисный ключ)
- Механизм выдачи стакана
- Лоток выдачи напитка

Рисунок 3.4



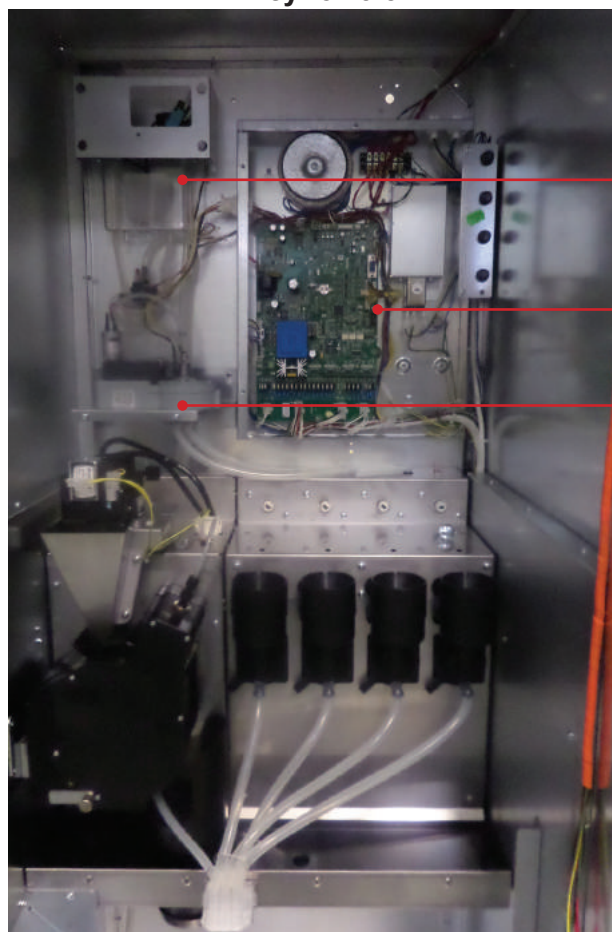
Модуль выдачи

Контейнер сахара

Помпа подачи воды автономного комплекта

Ведро для жидких отходов

Рисунок 3.5



Поплавковая камера (расположена за контейнером с зерновым кофе)

Блок питания с силовой платой (расположен за контейнерами с ингредиентами)

Селектор (расположен за контейнером с зерновым кофе)

Рисунок 3.6

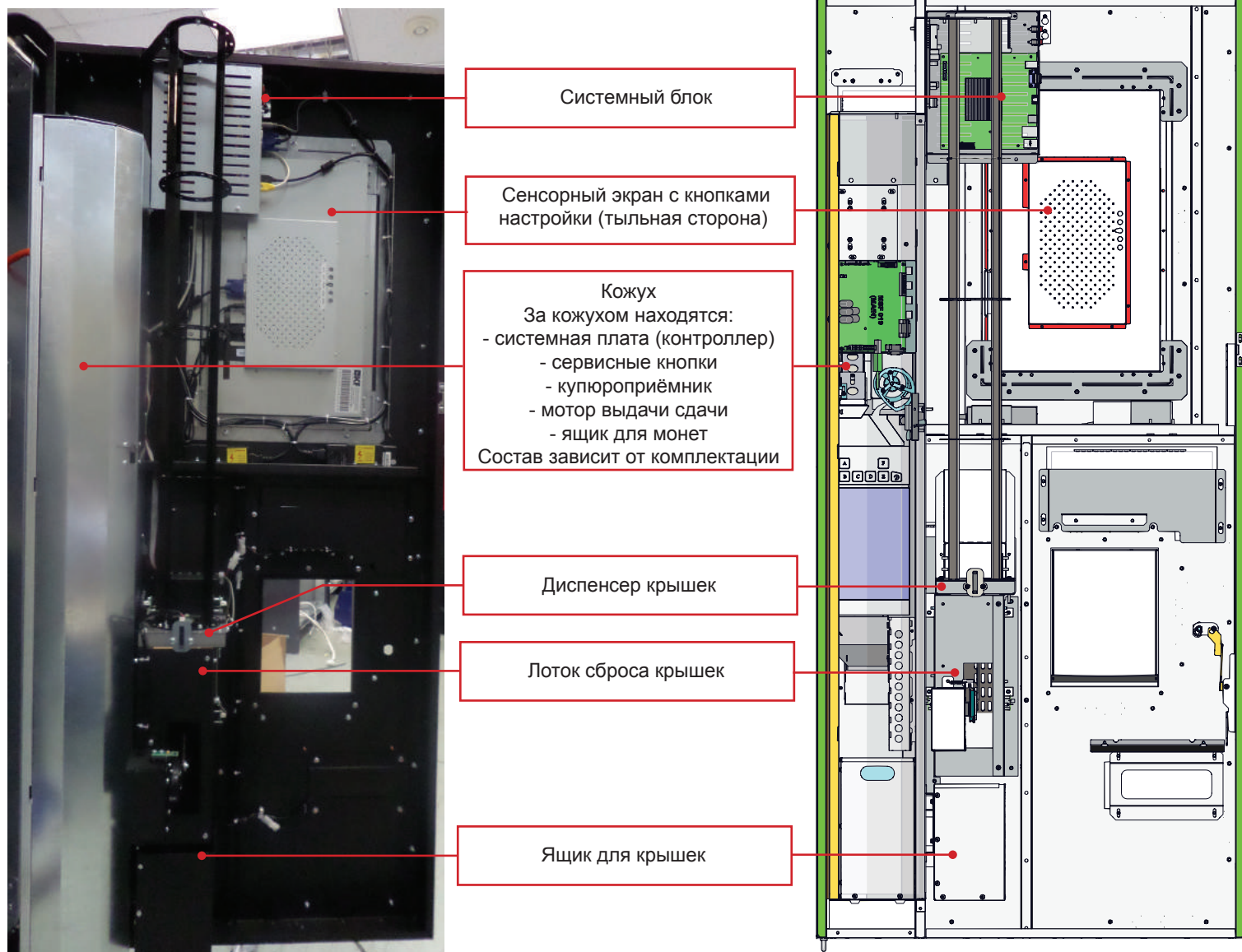


Рисунок 3.7



3.3 Вид сзади

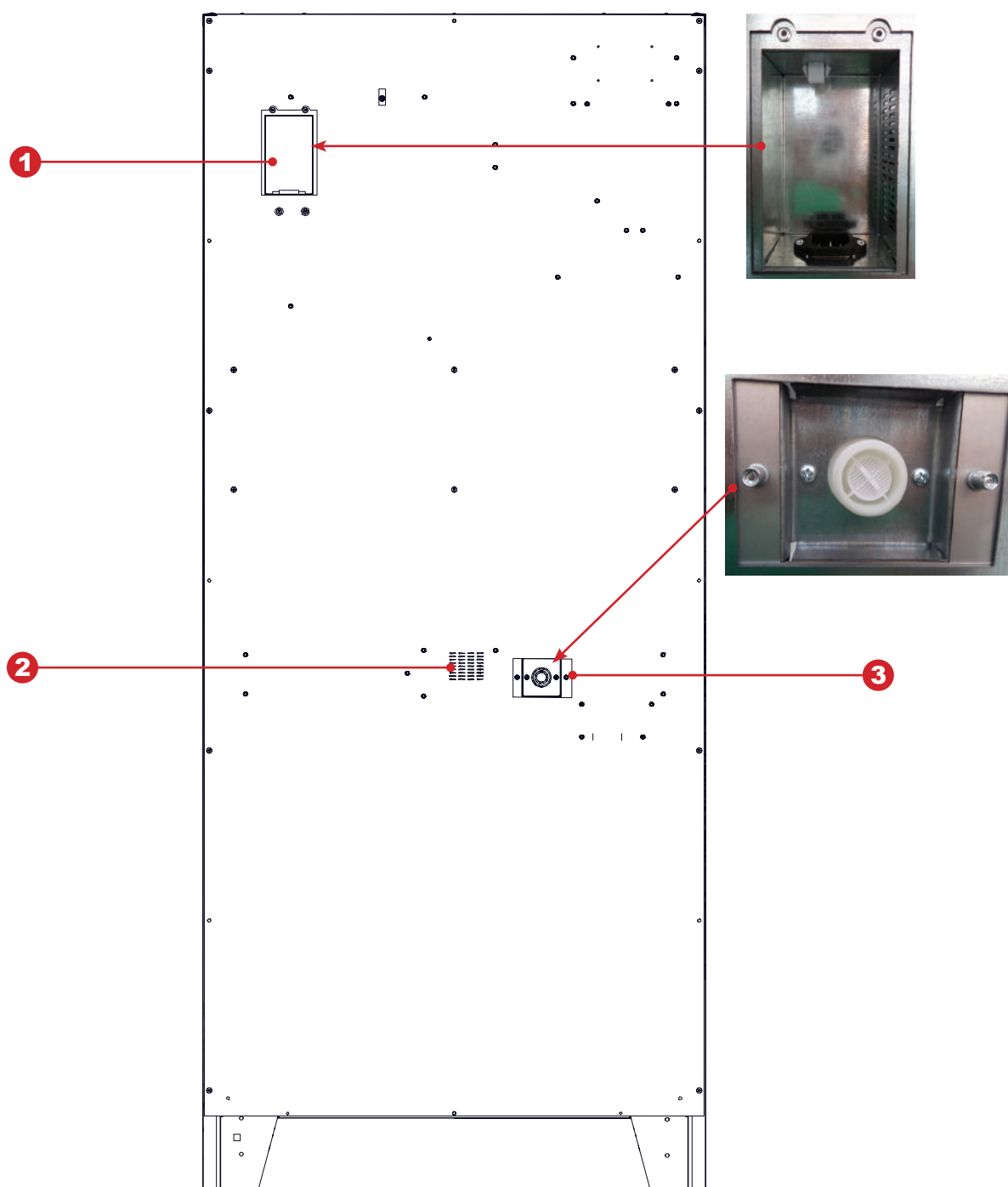


Рисунок 3.8

1. Разъём для подключения кабеля питания и разъём CAN-BUS для подключения SLAVE-модуля
2. Вентиляционные отверстия
3. Входной клапан для подключения к водопроводу



3.4 Технические характеристики

Основные технические данные автомата указаны на его заводской табличке, расположенной на задней стенке автомата.

Параметр	Значение
Габариты (В x Ш x Г), не более	1850 x 770 x 730 мм
Вес, не более	200 кг
Напряжение сети	220 - 230 В / 50 Гц
Потребляемая мощность (макс.)	1900 Вт
Внешнее водоснабжение (опция)	
Давление воды (мин.)	0,5 бар (0,05 МПа)
Давление воды (макс.)	8,5 бар (0,85 МПа)
Подключение к водопроводной сети	G 3/4"
Внутреннее водоснабжение	
Ёмкость бутылей (в комплект поставки не входят)	3 x 19 л (макс.)
Рекомендуемые параметры воды	
Жёсткость	0,9 - 1,0 мгэкв/л
Кальций	18 - 20 мг/л
Модуль выдачи стаканов и размешивателей, крышек	
Количество стаканов (макс.)	400 шт.
Диаметр стакана	80 мм
Объём стакана	до 330 мл
Количество размешивателей (макс.)	400 шт.
Размер размешивателей (**)	115 / 125 мм
Количество крышек (макс.)	300 шт.
Количество контейнеров	
Контейнеры растворимых ингредиентов	4 или 6 шт.
Контейнер зернового кофе	1 или 2 шт.
Контейнер сахара	1 шт.
Ёмкость контейнеров (***)	
Кофе в зёрнах	3,0 кг
Молоко	2,2 кг
Шоколад	4,8 кг
Чай	5,2 кг
Ванильный капучино	4,8 кг
Сахар	4,0 кг

*) Расчетные показатели расхода энергии представляют собой усредненные данные и приводятся исключительно в качестве ориентировочных;

**) 125 мм стандартная настройка размешивателей;

***) Количество продукта может отклоняться от указанных значений в зависимости от удельного веса продуктов.



3.5 Назначение

Автомат предназначен для приготовления горячих напитков путём смешивания продуктов (кофе, растворимые ингредиенты) с водой.

Рекомендуется использовать продукты, специально предназначенные для приготовления в открытых контейнерах.

Напитки приготавливаются в специальных стаканах, автоматически наполняемых торговым автоматом после выбора напитка.

При выборе напитка возможен выбор выдавать или не выдавать крышку для стакана с напитком.

3.6 Принцип работы

При нормальной эксплуатации автомат находится в режиме ожидания.

При внесении указанной на экране суммы и нажав на кнопку с изображением напитка, автомат предложит Вам сделать выбор: выдавать или не выдавать крышку на стакан с напитком. Затем автомат начинает выполнять операции по приготовлению выбранного напитка, которые включают:

Выдача стакана

Это первая операция, которую выполняет автомат, за исключением ситуации - выбор напитка без стакана.

Отсек выдачи напитков оснащён поворотным механизмом с фиксатором для стакана. Перед началом приготовления напитка, фиксатор для стакана позиционируется под диспенсером стаканов, в который производится выдача пустого стакана из диспенсера стаканов.

Опционально автомат может быть оснащён оптическими датчиками наличия стакана. Данная опция позволяет покупателю вместо выдаваемого автоматом стакана использовать свой стакан. Для этого стакан достаточно разместить в отсеке выдачи (стакан установить в фиксатор). В этом случае оптические датчики определяют наличие тары в отсеке выдачи и автомат не произведёт выдачу стакана. Также с помощью оптических датчиков автомат контролирует выдачу стакана из диспенсера (если не используется своя тара) и забор стакана клиентом (до забора стакана автомат не даст заказать следующий напиток).

Выдача сахара и размешивателя

После выдачи стакана держатель стакана перемещается к механизму выдачи сахара, активируется мотор контейнера сахара и выдаётся заранее отрегулированное количество в стакан. Одновременно с выдачей сахара производится выдача размешивателя.

Условия выдачи сахара и размешивателей можно задать в сервисном меню автомата.

Выдача крышки

При выборе напитка автомат предложит сделать выбор: выдавать или не выдавать крышку на стакан с напитком. При выборе “выдавать крышку” - крышка из диспенсера крышек с помощью устройства выдачи крышек будет выдана в лоток выдачи крышек.

Если выданная крышка не будет забрана из лотка выдачи крышек, по прошествию определённого времени она будет сброшена в специальный ящик для крышек.



Растворимые напитки

Данный процесс начинается только после выдачи стакана, сахара и размешивателя.

При приготовлении растворимых продуктов происходят следующие действия:

Поворотный механизм перемещает фиксатор со стаканом вглубь отсека выдачи и помещает под сопла выдачи напитков. Эта операция предотвращает клиента от любых поспешных действий, которые могут привести к контакту с горячим напитком.

Для приготовления напитка вода закачивается в поплавковую камеру, а затем поступает в бойлер до его заполнения. В бойлере вода нагревается и поддерживается на заданной в настройках автомата температуре.

В соответствии с рецептом выбранного напитка необходимое количество ингредиента из контейнера насыпается в воронку миксера.

Селектор подачи воды переключает подачу воды в необходимом объеме из бойлера к заданному миксеру, расположенному возле контейнера с используемым ингредиентом.

При поступлении воды в миксер происходит растворение ингредиента в объеме воды, указанном в рецепте.

В миксере происходит смешивание воды и ингредиента до получения выбранного напитка.

Из миксера напиток поступает по трубке выдачи в стакан.

В конце приготовления поворотный механизм перемещает стакан с напитком в отсек выдачи (положение для забора).

Напитки на основе зернового кофе

Данный процесс начинается только после выдачи стакана, сахара и размешивателя.

При приготовлении растворимых продуктов происходят следующие действия:

Поворотный механизм перемещает фиксатор со стаканом вглубь отсека выдачи и помещает под сопла выдачи напитков. Эта операция предотвращает клиента от любых поспешных действий, которые могут привести к контакту с горячим напитком.

Из контейнера с зерновым кофе (при комплектации автомата двумя контейнерами с зерновым кофе - из контейнера с зерновым кофе в соответствии с настройками рецепта напитка, заданными в сервисном меню), зёрна поступают в кофемолку, где перемалываются и поступают в дозатор (если дозатор не будет полностью заполнен в течении 15 секунд - автомат блокирует приготовление напитка на основе зернового кофе).

Дозатор срабатывает, высыпает молотый кофе в варио-группу (варио-брювер), после чего варио-группа закрывается, а кофе прессуется.

Открывается клапан подачи горячей воды на группу эспрессо, включается внутренняя помпа, и вода из бойлера подаётся к группе эспрессо.

Вода проходит через прессованный кофе и попадает в стакан.

После прохода заданного в рецепте объема воды варио-группа открывается и использованный кофе выбрасывается в контейнер с отходами.

Выдача напитка

После приготовления стакан с напитком перемещается поворотным механизмом в переднюю часть отсека выдачи, и клиент может получить его в отсеке выдачи. В зависимости от настроек сервисного меню осуществляется контроль оптодатчиков (опция – заказывается отдельно) в отсеке выдачи на предмет удаления стакана покупателем. До момента нахождения стакана в отсеке работа автомата может быть заблокирована.



4.0 ТРАНСПОРТИРОВКА И ХРАНЕНИЕ

4.1 Транспортировка

Торговый автомат доставляется на поддоне, для перемещения автомата используйте вилочный погрузчик.

Запрещается:

- Подъем автомата с помощью канатов, веревок и т.д.
- Переворачивать или укладывать на бок при транспортировке
- Трясти автомат
- Хранить автомат во влажных помещениях

Поскольку в водном тракте автомата в процессе эксплуатации всегда присутствует вода, вода из водного тракта автомата должна быть слита перед транспортировкой, длительным хранением или перед заменой отдельных узлов гидравлической системы автомата. **Несоблюдение данных мер может привести к повреждению автомата!**

Для транспортировки автомата используйте оригинальную упаковку.



ВНИМАНИЕ! Обязательно сливайте воду перед транспортировкой или постановкой на хранение автомата при температурах окружающего воздуха ниже 1 °С! Несоблюдение данного требования может привести к поломке автомата!

Опустошение водного тракта

Прервите подачу воды к торговому автомату. Поставьте подходящую ёмкость для слива воды.

Для слива воды действуйте следующим образом:

1. Охладите бойлер. Для этого зайдите в сервисное меню и нажмите на сенсорном экране кнопку **КОФЕЙНИК**. Затем в открывшемся окне нажмите кнопку **ОХЛАЖДЕНИЕ БОЙЛЕРА**. После запуска процесса охлаждения бойлера автомат прокачает через бойлер объём воды, необходимый для охлаждения его до температуры 45 градусов. Данную операцию можно проводить на автомате с внешним и внутренним водоснабжением.
2. После завершения процесса охлаждения на экране автомата появится надпись **ОК**. Отключите автомат от внешнего водоснабжения или выньте трубки забора воды из ёмкости с водой. Также необходимо произвести слив воды из трубки, подающей воду от клапана внешнего водоснабжения или помпы автономного комплекта к поплавковой камере, для этого снимите трубку с клапана или помпы и направьте её в ёмкость для слива. Полностью слейте из неё воду.

Примечание: При использовании внутреннего водоснабжения дополнительно необходимо опустошить помпу автономного комплекта, для чего после завершения процесса охлаждения и снятия с помпы трубки подачи воды, в поплавковую камеру необходимо вручную опустить поплавок на поплавковой камере до момента включения помпы и удерживать в таком положении 5 - 10 секунд. После этого трубку необходимо одеть обратно (на клапан или помпу).



3. После охлаждения бойлера, опустошите его. Для этого зайдите в сервисное меню и нажмите кнопку **КОФЕЙНИК**. Затем в открывшемся окне нажмите кнопку **ОПУСТОШЕНИЕ БОЙЛЕРА**. Автомат начнёт выкачивать воду из поплавковой камеры и остального тракта подачи воды к бойлеру.
4. После завершения данного процесса на дисплее автомата появится надпись **ОК**, при её появлении выключите питание автомата.
5. Установите под бойлером ёмкость для слива остатков воды и отсоедините трубку от нижней части бойлера, открутив гайку крепления. Затем включите автомат и дождитесь полного опустошения бойлера (пока вода не перестанет течь).
6. Выключите автомат.
7. Подсоедините трубку обратно к бойлеру, закрутив гайку крепления.

4.2 Хранение

Хранить автомат необходимо в сухом помещении с температурой от 1 до 40 °С.

Запрещается ставить автоматы друг на друга. Автомат необходимо хранить в заводской упаковке в вертикальном положении как указано символами на упаковке.



5.0 УСТАНОВКА

5.1 Выбор места установки

Торговый автомат не предназначен для установки на улице. Автомат можно устанавливать только в сухих помещениях с температурой воздуха не ниже 5 °С. Также установка автомата не допускается в помещениях, где для уборки используются водяные шланги или есть опасная близость открытого огня.

При установке автомата около стены, расстояние от стены до задней стенки автомата должно быть не менее 5 см для обеспечения нормальной вентиляции.

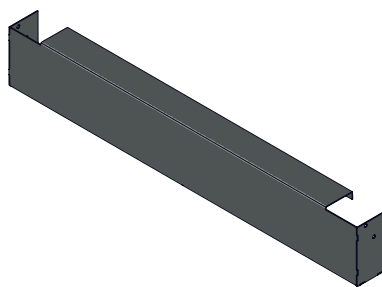
Запрещается накрывать автомат тканью или чем-нибудь подобным.

Торговый автомат должен быть выставлен по уровню с помощью опорных ножек. Убедитесь, что наклон автомата не превышает 2 градусов.

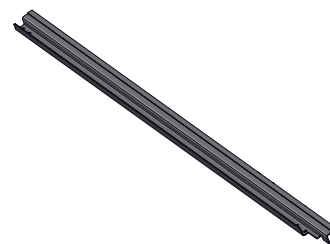
5.2 Комплектующие автомата

При получении торгового автомата, необходимо убедиться в отсутствии повреждений при транспортировке. При обнаружении каких-либо повреждений обратитесь к поставщику.

К автомату прилагаются комплектующие, которые находятся внутри автомата. Пакет(ы) с комплектующими находится в пластиковом ведре для отходов (см.рис.5.1).



Бампер нижний в сборе



Направляющая

Рисунок 5.1 - Комплектующие

Комплектующие автомата:

- Шнур питания
- Опорные ножки - 4 шт.
- Паспорт на автомат
- Грузики для размешивателей
- Вставка плавкая (6,3x32мм, 10А/250В) - 1 шт.
- Вставка плавкая (6,3x32мм, 3,0А/250В) - 1 шт.
- Вставка плавкая (5x20мм, 8,0А/250В) - 1 шт.
- Бампер нижний в сборе (для корпуса автомата)
- Направляющая (для диспенсера размешивателей)
- Крепление контейнера жидких отходов
- Сервисный ключ (синий)
- Крепление (гайки, винты)



5.3 Распаковка

Аккуратно освободите автомат от упаковочного материала.

Открутив крепёжные винты с помощью вилочного погрузчика снимите автомат с паллеты.

Выньте ключи из автомата (ключи находятся в лотке выдачи напитка).

Откройте дверь автомата (см.п.6.10.13).

Из ведра для отходов извлеките пакет с опорными ножками автомата.

На место вывернутых винтов крепления поддона ввинтите опорные ножки автомата.

Аккуратно опустите автомат с погрузчика.

Удалите транспортировочный материал внутри автомата (бумажный скотч, плёнка).

В нижней части корпуса автомата закреплён контейнер для жидких отходов с помощью пластиковых стяжек, удалите пластиковые стяжки в местах крепления.

Закройте ножки автомата бампером нижним в сборе (бампер входит в комплект поставки см.рис.5.1 и 5.2).

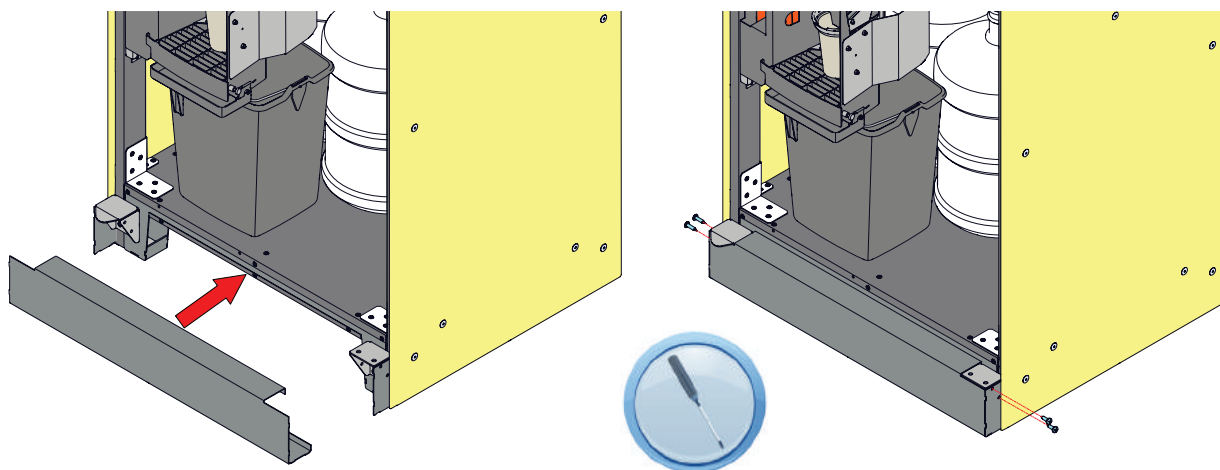


Рисунок 5.2 - Установка нижнего бампера



5.4 Подключение к водопроводу

Для добавления в напитки должна использоваться только питьевая холодная вода. Давление воды должно быть в пределах от 0,05 до 0,85 МПа (0,5 - 8,5 бар).

Подключение к водопроводной сети должен выполнять только квалифицированный технический персонал в соответствии с данным руководством.

Подключение к водопроводной сети должно соответствовать существующим правилам страны, где установлен автомат.

Входной разъем для подключения расположен на задней стенке автомата и выполнен в виде резьбового соединения диаметром $\varnothing \frac{3}{4}$ ".

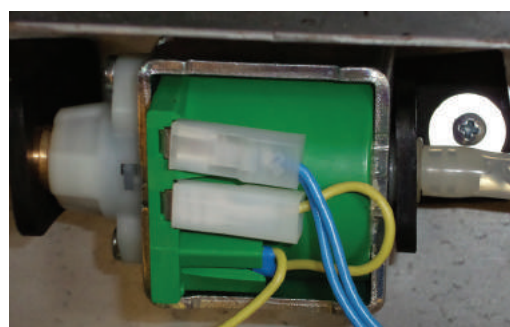
Подключение осуществляется с помощью трубы, способной выдержать давление водопроводной сети и подходящей для использования с пищевыми продуктами (мин. внутр. диаметр 6 мм).

Рекомендуется устанавливать отдельный кран между водопроводной сетью и трубопроводом для отключения подачи воды в случае необходимости.

По умолчанию автомат настроен на работу от внутреннего водоснабжения из установленных в автомат бутылей с водой.

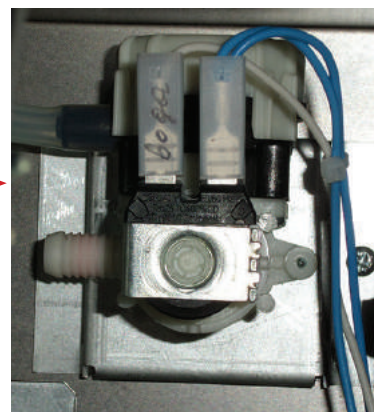
При подключении автомата к водопроводу необходимо произвести следующие операции:

- Выньте вилку автомата из розетки
- Откройте дверь автомата (см.п.6.10.13)
- В соответствии с гидравлической схемой автомата перенесите трубку подачи воды с подающей помпы на электромагнитный клапан (см.рис.5.3). Помпа и электромагнитный клапан находятся в нижней части внутри автомата, на задней стенке.



Подающая помпа

Перенести трубку подачи воды



Электромагнитный клапан

Рисунок 5.3 - Подключение к водопроводу



- Вставьте вилку сетевого шнура в розетку
- Вставьте сервисный ключ в прерыватель двери (см.раздел 2.2)
- Откройте кожух двери и на плате контроллера нажмите и удерживайте до звукового сигнала сервисную кнопку **МЕНЮ ТЕХНИКА**

- На экране автомата в появившемся меню нажмите кнопку **НАСТРОЙКИ**

- Выберите вкладку КОФЕ 1

- В поле **НАЛИЧИЕ КОНТЕЙНЕРА ДЛЯ ВОДЫ** установите флажок **НЕ УСТАНОВЛЕН**

После выполнения этих операций автомат перейдет в режим работы от водопровода.

Для перевода автомата обратно в режим автономного водоснабжения, установите флажок на значение **УСТАНОВЛЕН**. Перенесите трубку с электромагнитного клапана на подающую помпу автономного водоснабжения.



ВНИМАНИЕ! Подключение к водопроводной сети должно производиться квалифицированными специалистами!

Следы подтекания воды указывают на неправильное подключение водоснабжения или на несоответствие давления воды требуемым значениям!

Используйте воду соответствующую рекомендованным значениям жесткости и содержания кальция (см. Технические характеристики автомата).

5.5 Подключение к электросети

Торговый автомат работает от однофазной сети напряжением ~220 В.

Скачки напряжения сети не должны превышать ± 10%.

Параметры электрической сети должны соответствовать параметрам, указанным на заводской табличке.

Электрическая сеть должна иметь защитное заземление

Розетка должна располагаться в доступном месте

5.6 Подключение SLAVE-модуля

К автомату можно подключить один или два SLAVE-модуля (модели FOODBOX SLAVE или FOODBOX SLAVE LONG).

Для подключения необходимо:

- Соединить автомат MASTER (ROSSO TOUCH TO GO) и SLAVE-модуль с помощью кабеля CAN BUS (см.рис.5.4).

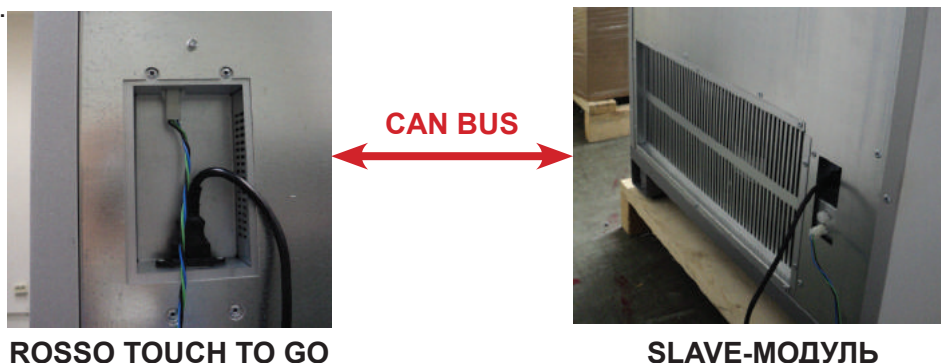


Рисунок 5.4



- Подключите MASTER и SLAVE к электрической сети в соответствии с руководствами по эксплуатации
- Откройте дверь MASTER-автомата (см.п.6.10.13) и вставьте в выключатель двери сервисный ключ (см.рис.
- Откройте кожух двери и на кронштейне платы контроллера нажмите и удерживайте до звукового сигнала сервисную кнопку **МЕНЮ ТЕХНИКА**
- В появившемся меню на экране автомата нажмите кнопку **НАСТРОЙКИ**
- На вкладке ТА (Торговый автомат) в поле ЧИСЛО СЧЕКОВ установите количество подключенных SLAVE-модулей
- Настройку SLAVE-модуля необходимо производить в соответствии с “Инструкцией по работе с программой КОНФИГУРАТОР”, которую можно скачать на сайте производителя <http://www.unicum.ru/support/98-docs-foodbox>.



ВНИМАНИЕ! Если на автомате установлена программа RT_Interface - использование SLAVE-модулей невозможно, т.к. программа не поддерживает снэк.



6.0 КОМПОНЕНТЫ АВТОМАТА

6.1 Контейнеры

В автомате используются следующие типы контейнеров:

- Контейнеры растворимых ингредиентов (4 или 6 шт. в зависимости от комплектации);
- Контейнер сахара (1 шт., см.рис.6.1);
- Контейнер зернового кофе (1 или 2 шт. в зависимости от комплектации см.рис.6.2).

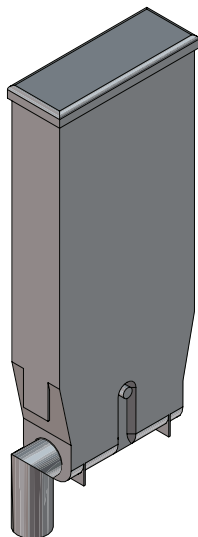


Рисунок 6.1 - Контейнер сахара/ продуктов

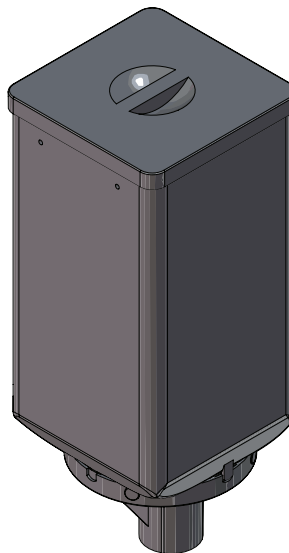


Рисунок 6.2 - Контейнер кофе



Заполнение контейнера для зернового кофе

Для заполнения контейнера откройте дверь автомата (см.п.6.10.13), уберите крышку контейнера и заполните его кофейными зёрнами (см.рис.6.3).

Для того, чтобы вынуть контейнер:

- Полностью закройте задвижку контейнера, иначе зёрна могут высыпаться;
- Поднимите контейнер и выньте его.

После установки контейнера в автомат – полностью откройте задвижку, чтобы освободить выходное отверстие (см.рис.6.3).



Рисунок 6.3 - Заполнение контейнера для кофе



Заполнение контейнеров продуктов

На каждом контейнере находится наклейка с указанием продукта.

Для загрузки контейнера (см.рис.6.4):

- Откройте дверь автомата (см.п.6.10.13)
- Уберите крышку контейнера
- Загрузите продукт. Убедитесь в отсутствии комков, не утрамбовывайте продукты, не засыпайте слишком много.
- Закройте крышку

Для того, чтобы снять контейнер:

- Откройте дверь автомата (см.п.6.10.13)
- Поверните носик контейнера вверх
- Поднимите контейнер спереди для того, чтобы он вышел из крепёжных отверстий в корпусе
- Выньте контейнер, выдвигая его на себя

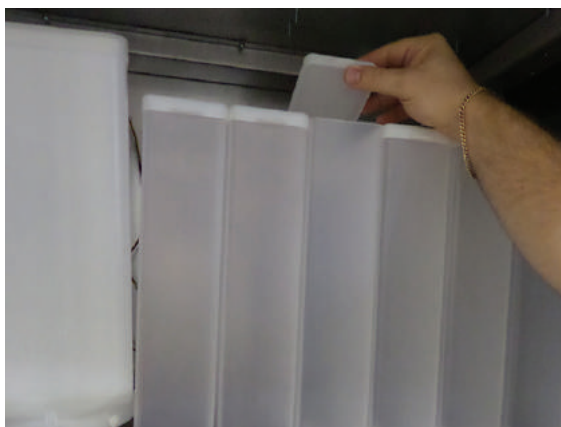


Рисунок 6.4 - Заполнение контейнеров продуктов

Перед использованием автомата, после заполнения продуктами, необходимо произвести выдачу 3-4 раза каждого растворимого продукта, чтобы заполнить незаполнившиеся объёмы контейнеров и носик.



6.2 Диспенсер стаканов

Диспенсер стаканов предназначен для выдачи пустых стаканов, в которые будут разливаться приготовленные напитки.

Диспенсер стаканов расположен на поворотном кронштейне модуля выдачи (см.рис.6.5). Диспенсер осуществляет последовательную выдачу стаканов из всех туб.

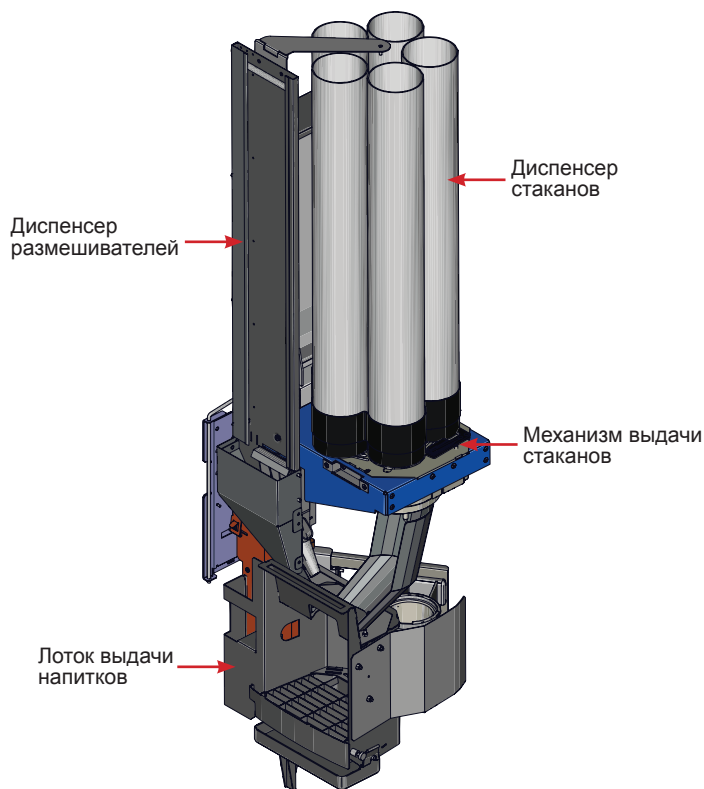


Рисунок 6.5 - Модуль выдачи

Загрузка стаканов

Рекомендуется использовать стаканы, предназначенные для торговых автоматов, диаметром 80 мм. Перед загрузкой стаканов необходимо проверить, что они не мятые. Не утрамбовывайте стаканы во время загрузки.

Для загрузки стаканов:

- Откройте дверь автомата (см.п.6.10.13)
- Снимите верхнюю крышку диспенсера
- Загрузите стаканы (дном вниз) только в те тубы, которые не находятся (даже частично) над отверстием выдачи
- Включите автомат, вставив сервисный ключ в дверной выключатель и дождитесь момента, когда после автоматического поворота туб произойдет падение стопки стаканов в отверстие выдачи и вращение туб прекратится
- Проверьте, что нижний стакан в выпавшей стопке расположен строго вертикально, без перекоса. В случае перекоса необходимо поправить выпавшую стопку, слегка приподняв её за нижний стакан, затем опустить
- Загрузите стаканы в оставшиеся пустые тубы и оденьте крышку.

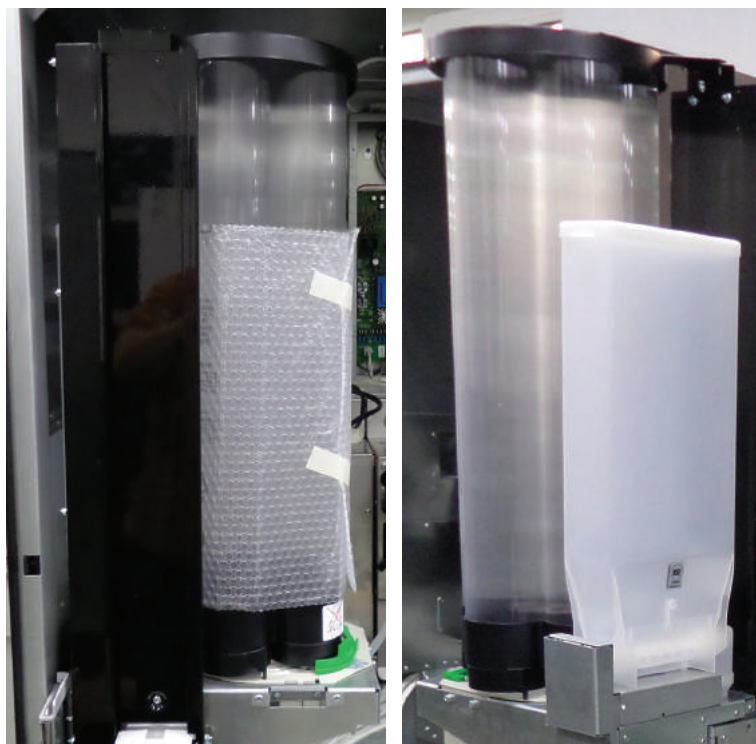


Рисунок 6.6 - Диспенсер стаканов



ВНИМАНИЕ! Категорически запрещается вращать тубы руками, т.к. это приведёт к поломке механизма поворота туб!

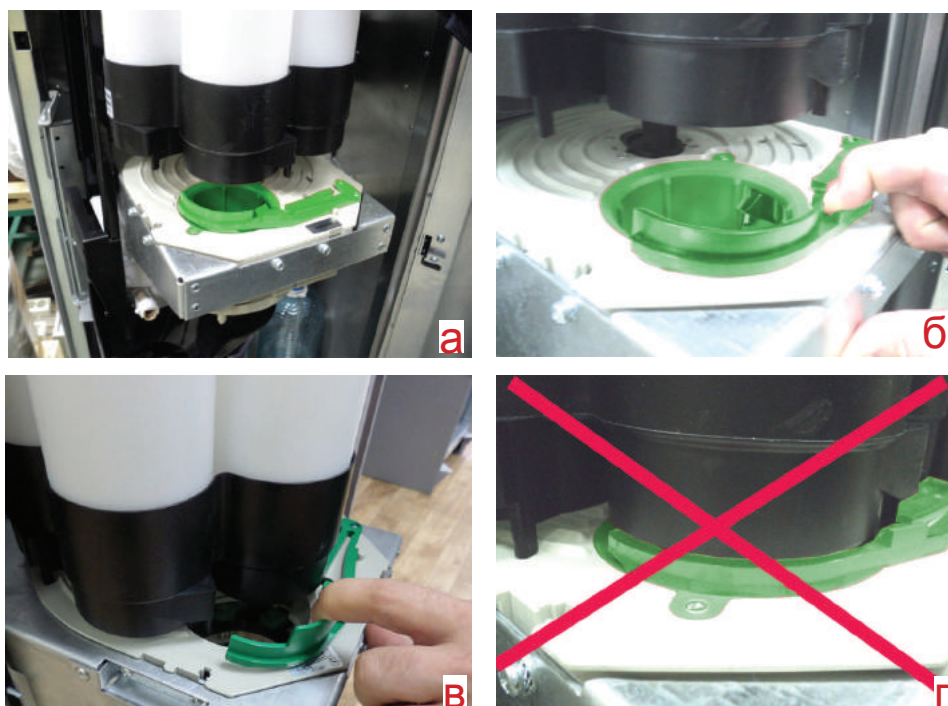


Рисунок 6.7 - Установка туб

Установка туб на механизм выдачи стаканов:

- Отведите в сторону прижим (см.рис.б);
- Установите тубы (см.рис.в);
- Проследите за тем, чтобы прижим не попал в положение, указанное на рис.16г при установке модуля выдачи в первоначальное положение перед закрытием автомата при завершении его обслуживания.



ВНИМАНИЕ! Неверная установка туб (см.рис.г) приводит к поломке механизма выдачи стаканов!



6.3 Диспенсер размешивателей

Выдача размешивателей осуществляется диспенсером размешивателей (см.рис.6.8). Вы можете настроить алгоритм выдачи размешивателей в сервисном меню автомата.

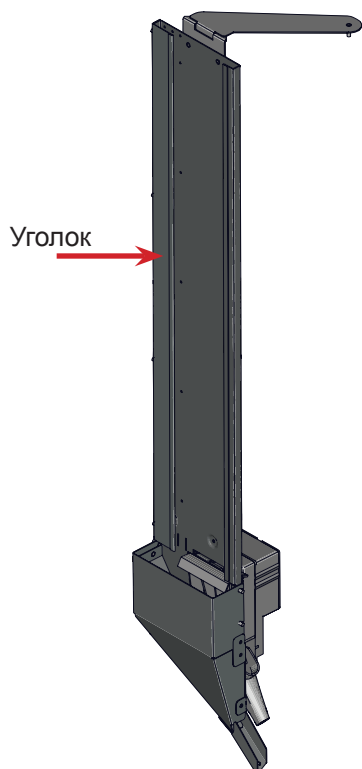


Рисунок 6.8 - Диспенсер размешивателей



Рисунок 6.9 - Загрузка диспенсера

Загрузка диспенсера:

- Выньте металлический грузик из отсека для размешивателей;
- Вставьте упаковку размешивателей в отсек, разорвите упаковку и аккуратно выньте обёртку;
- Поместите грузик сверху на размешиватели (грузики входят в комплект поставки автомата);
- Убедитесь, что размешиватели без неровностей и лежат горизонтально.

В диспенсер могут быть загружены размешиватели двух длин: 115 мм, 125 мм. Автомат поставляется с установкой под размешиватели длиной 125.



Использование размешивателей длиной 115 мм:

- Откройте дверь автомата (см.п.6.10.13);
- Выдвиньте из автомата модуль выдачи как показано на рисунке 6.10б;
- Отщёлкните защёлку на петле модуля выдачи и полностью разложите модуль как показано на рисунке 6.10в;
- Открутите четыре гайки уголка диспенсера размешивателей и снимите его (см.рис.6.10г);
- На место уголка поставьте направляющую для размешивателей из комплекта поставки;
- Загрузите размешиватели как описано выше;
- Поместите грузик для размешивателей длиной 115 сверху на размешиватели (грузик входит в комплект поставки).

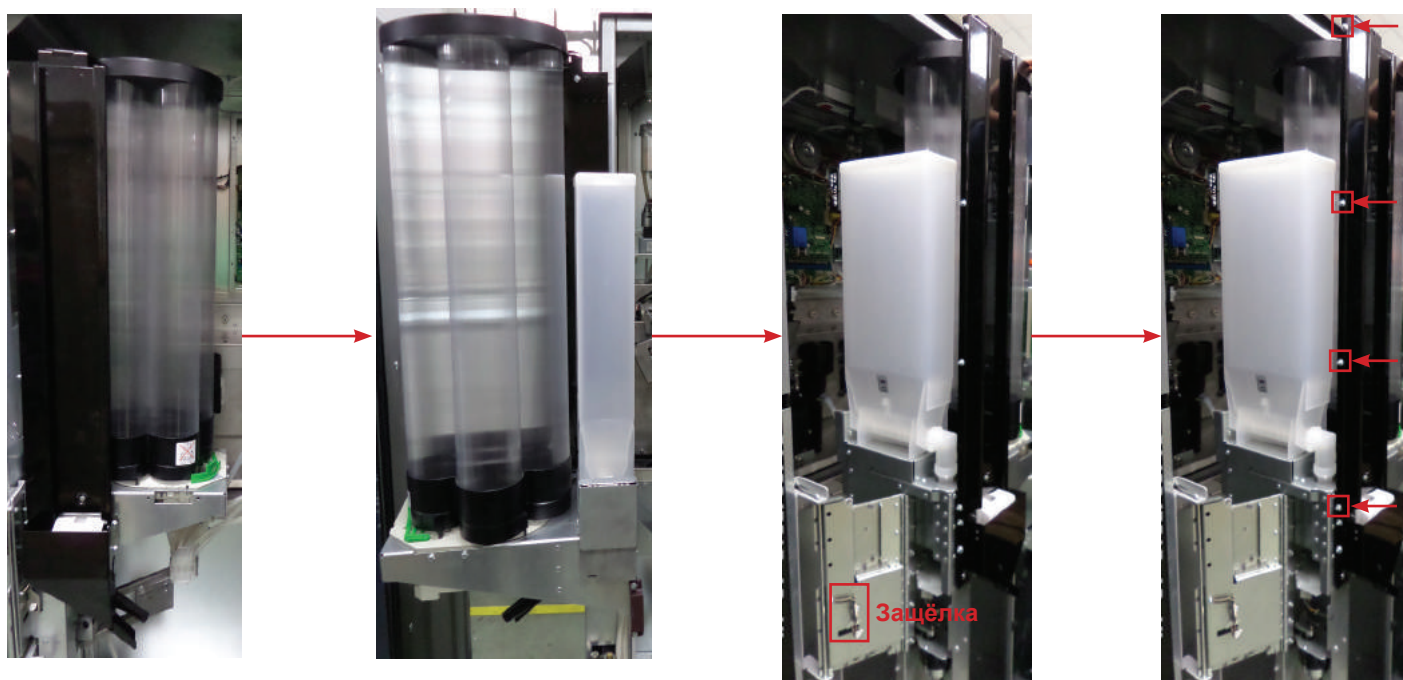


Рисунок 6.10 - Установка направляющей для размешивателей длиной 115 мм



6.4 Держатель стаканов

Держатель стаканов оборудован специальным поворотным устройством - пружинная рука выдачи стакана. При выборе напитка, пустой стакан попадает в держатель стаканов, сахар и размешиватель попадают в стакан, затем поворотное устройство задвигает стакан вглубь отсека выдачи для безопасного приготовления напитка.

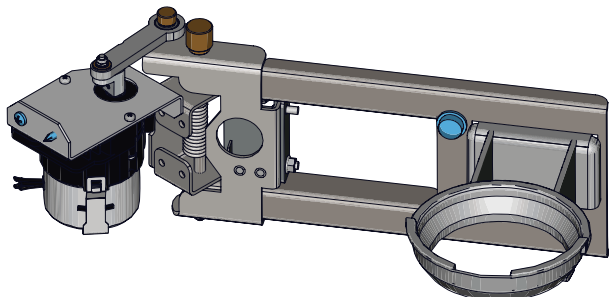


Рисунок 6.11 - Держатель стаканов

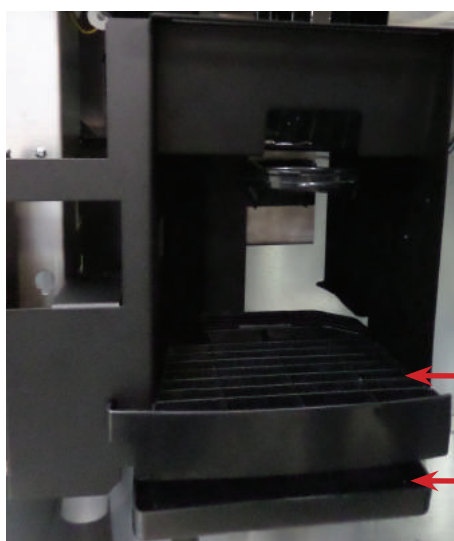
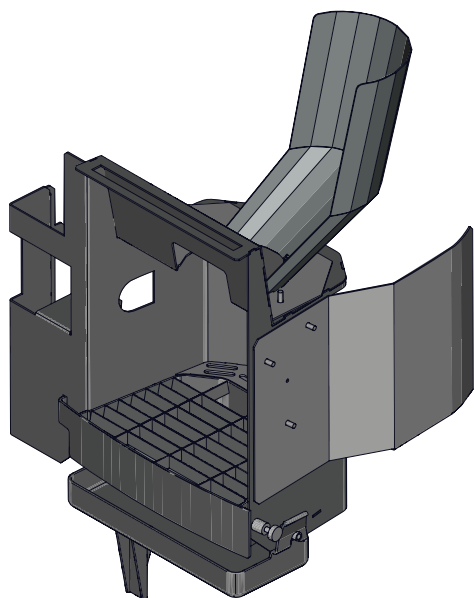
После окончания процесса приготовления напитка – поворотная рука возвращает стакан в отсек выдачи, откуда покупатель может забрать приготовленный напиток.

Наличие в автомате опционально установленных оптодатчиков – позволяет осуществлять контроль факта выдачи стакана, удаления стакана клиентом, а также появляется новая возможность – приготовление напитка в стакан покупателя, для чего необходимо перед выбором напитка установить стакан самостоятельно в держатель. Автомат, проконтролировав состояние оптодатчиков, не будет осуществлять выдачу стакана из диспенсера. Напиток будет приготовлен в тару покупателя.

6.5 Лоток выдачи напитков

Корпус лотка выдачи напитков изготовлен из литого пластика, он установлен в передней части поворотного кронштейна под отверстием выдачи стаканов.

Лоток выдачи оборудован выдвижным поддоном с решёткой, который находится под держателем стаканов. Поддон с решёткой наполняется избытком пролившихся напитков, для очистки или замены пластиковых деталей необходимо снять поддон и решётку для сбора жидких отходов (см. рис.6.12).



Решётка

Поддон

Рисунок 6.12 - Лоток выдачи



6.6 Диспенсер крышек в сборе

Диспенсер крышек в сборе расположен на внутренней стороне двери автомата. Диспенсер крышек в сборе включает: направляющие крышек, диспенсер крышек и лоток сброса крышек.

Крышки загружаются стопкой через верхнее отверстие направляющих крышек верхней стороной вниз (см.рис.6.13). Небольшие стопки крышек могут быть загружены через боковые отверстия направляющих крышек.

Диспенсер крышек выдаёт крышку в лоток выдачи крышек.

Лоток сброса крышек - сбрасывает в ящик для крышек выданную крышку через 15 секунд. Время начинает отсчитываться от последнего из трёх событий:

- Завершение выдачи напитка;
- От момента забирая стакана из руки (если в автомате есть опционально установленный датчик стакана и он разрешён в настройках автомата);
- От момента завершения выдачи крышек.

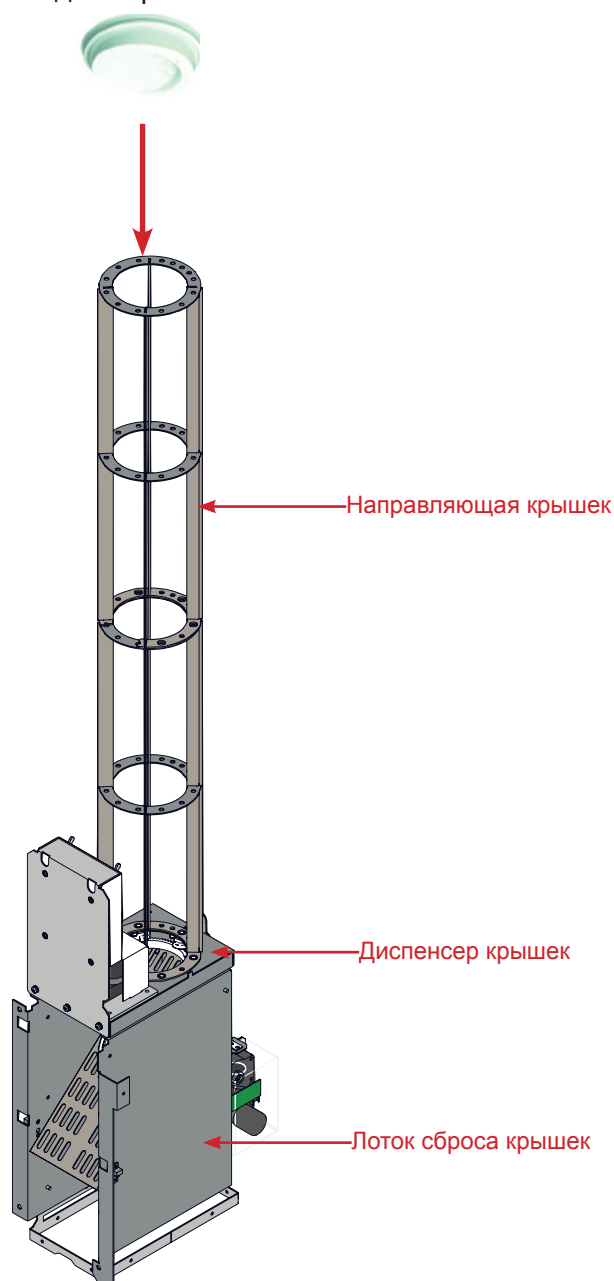


Рисунок 6.13 - Диспенсер крышек в сборе



6.7 Контейнер для жидких отходов

В нижней части корпуса автомата предусмотрено место для установки контейнера для сбора жидких отходов. После того, как пустой контейнер будет установлен и зафиксирован в позиционирующей скобе, направьте в него сливной шланг и опустите поплавков, являющийся датчиком наполненности контейнера (см.рис.6.14).

Жидкие отходы поступают от приготовления напитков и автоматической системы промывки автомата.

Когда уровень жидких отходов в контейнере достигнет своего максимума, сработает микропереключатель соединённый с поплавком (см.рис.6.15) и автомат заблокируется на приготовление и продажу напитков. Для разблокировки автомата необходимо опустошить контейнер для отходов и произвести сброс ошибок.

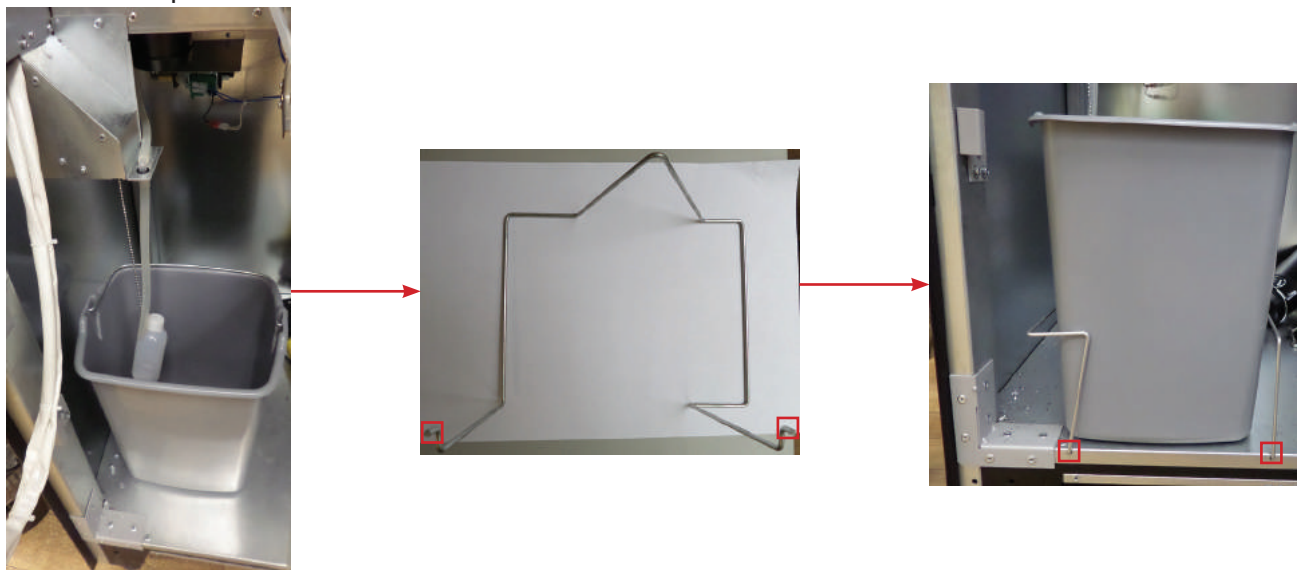


Рисунок 6.14 - Установка контейнера для жидких отходов

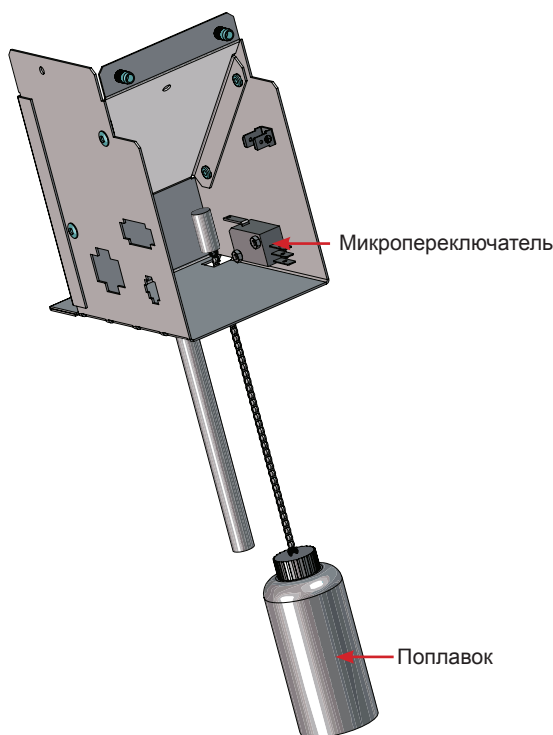


Рисунок 6.15 - Контроль отходов



Кроме жидких отходов, в процессе приготовления напитков на основе зернового кофе, образуются твёрдые отходы в виде спрессованного молотого кофе, которые варио-группа высыпает в направляющую для твёрдых отходов.

Мешок для мусора (в комплект поставки не входят) должен быть установлен на данную направляющую, путём обжима мешка вокруг направляющей, с помощью металлического хомута (см. рис.6.16).

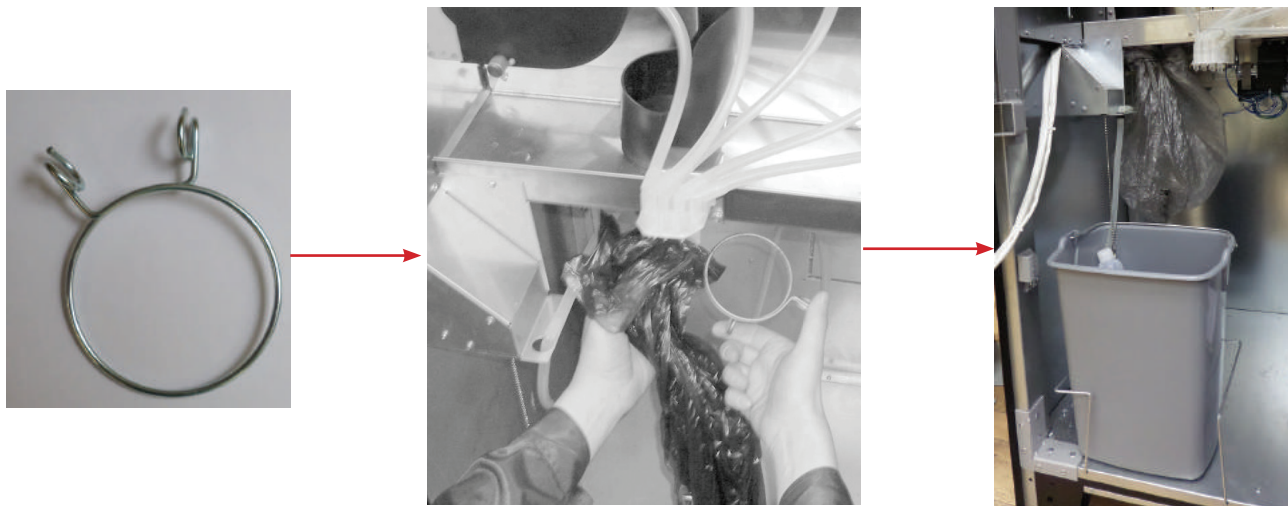


Рисунок 6.16 - Обжим мешка для сбора твёрдых отходов



6.8 Автономная работа, бутылка для воды и подающая помпа

Бутылка для воды

Автоматы поставляются по умолчанию настроенные на работу с использованием автономного водоснабжения, путём подключения одной, двух или трёх бутылей с водой (не входит в комплект поставки).

Бутылки с водой расположены в нижней части корпуса автомата за контейнером для отходов (см. рис.6.17).

Максимальная ёмкость каждой бутылки - 19 литров. Забор воды из бутылки производится с помощью силиконовых трубок.

При установке бутылей погрузите трубки в каждую бутылку. Если установлена только одна бутылка с водой, пожалуйста погрузите все трубки в эту бутылку (см.рис.6.17).

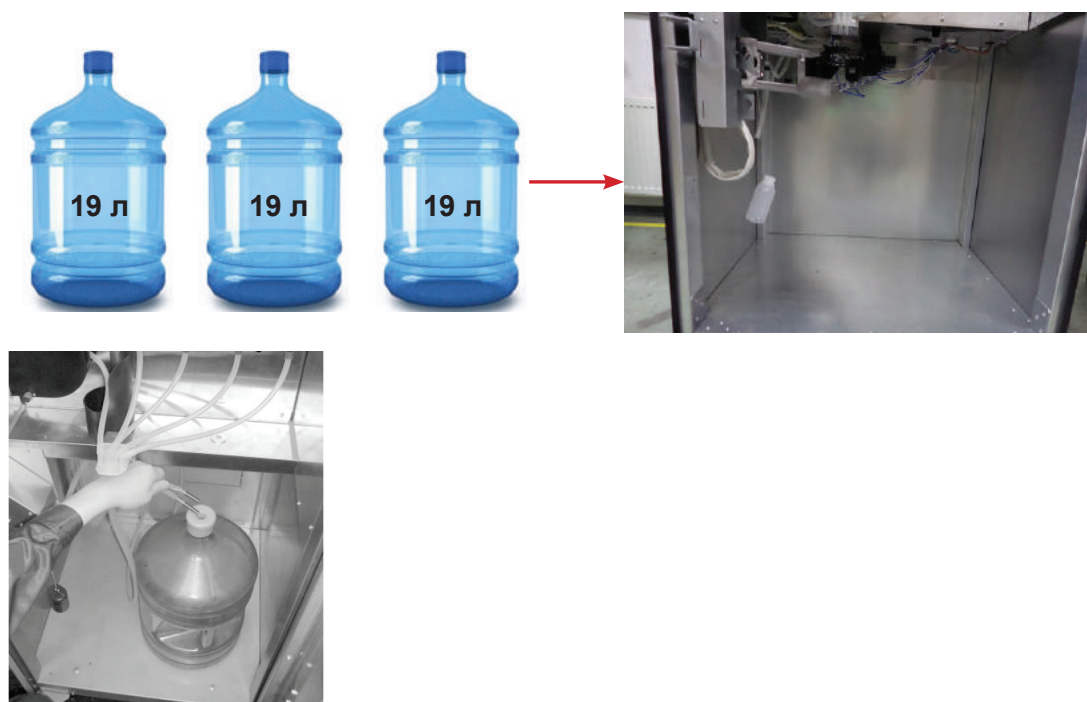


Рисунок 6.17 - Бутылки для автономного водоснабжения

Подающая помпа

При автономной работе, помпа обеспечивает забор воды из бутылей с водой. Помпа расположена над контейнером для жидких отходов и установлена на задней стенке корпуса автомата (см. рис.6.18).

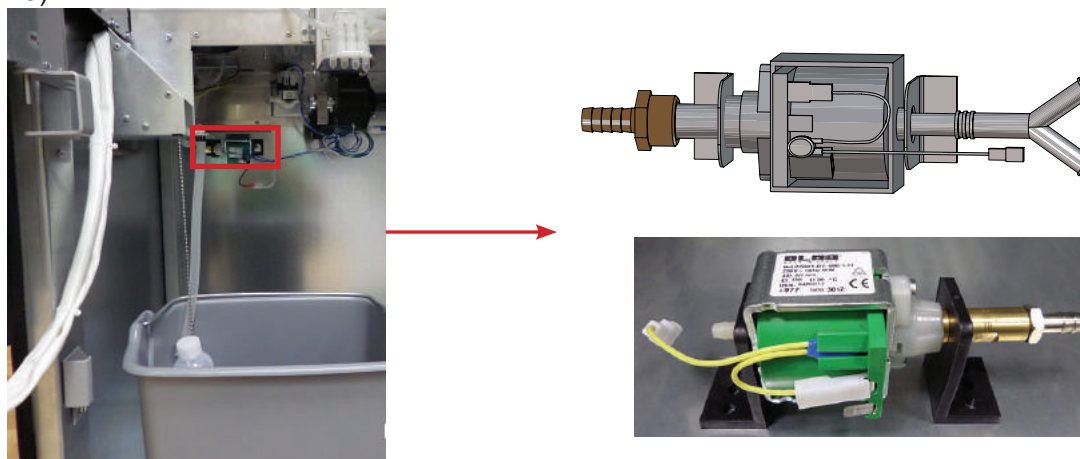


Рисунок 6.18 - Помпа автономного комплекта водоснабжения



6.9 Поплавковая камера, помпа и бойлер

Водоснабжение для приготовления напитков осуществляется группой устройств:

- бойлером, предназначенным для нагрева воды;
- помпой бойлера, предназначенной для прокачки воды по гидравлической системе;
- поплавковой камерой, предназначенной для предотвращения образования воздушных пробок в гидравлической системе.

Поплавковая камера

Поплавковая камера (см.рис.6.19) содержит минимально необходимый объём воды для поддержания работы гидравлической системы и гарантированного приготовления напитка в случае отключения внешнего водоснабжения или окончания воды во внутреннем комплекте.

Поплавковая камера установлена за контейнером для зернового кофе и оборудована датчиком наличия воды, определяющим состояние камеры: пустая или полная. В процессе работы внутренней помпы происходит постепенное падение уровня воды в поплавковой камере до заданного значения, при котором по датчику наличия воды определяется, что камера пустая. В этот момент вода из внешнего источника (открывается клапан) или внутреннего комплекта (включается помпа автономного комплекта) начинает закачиваться в поплавковую камеру - до момента срабатывания датчика наличия воды, определяющего, что камера полная. Тем самым образуется постоянный водяной затвор. В случае отключения внешнего водоснабжения или окончания воды во внутреннем комплекте, наполнение поплавковой камеры за отведённый для этого временной интервал не произойдёт, и автомат заблокируется.

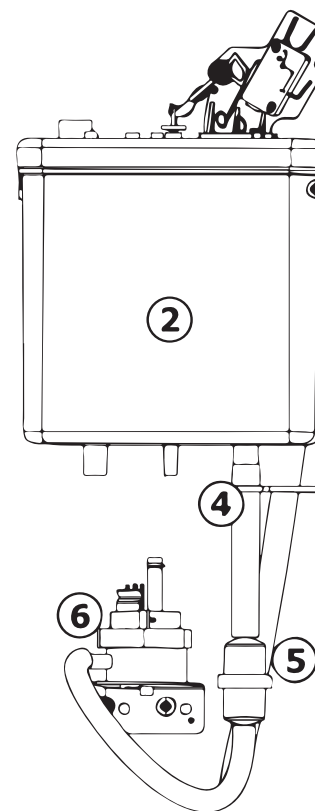
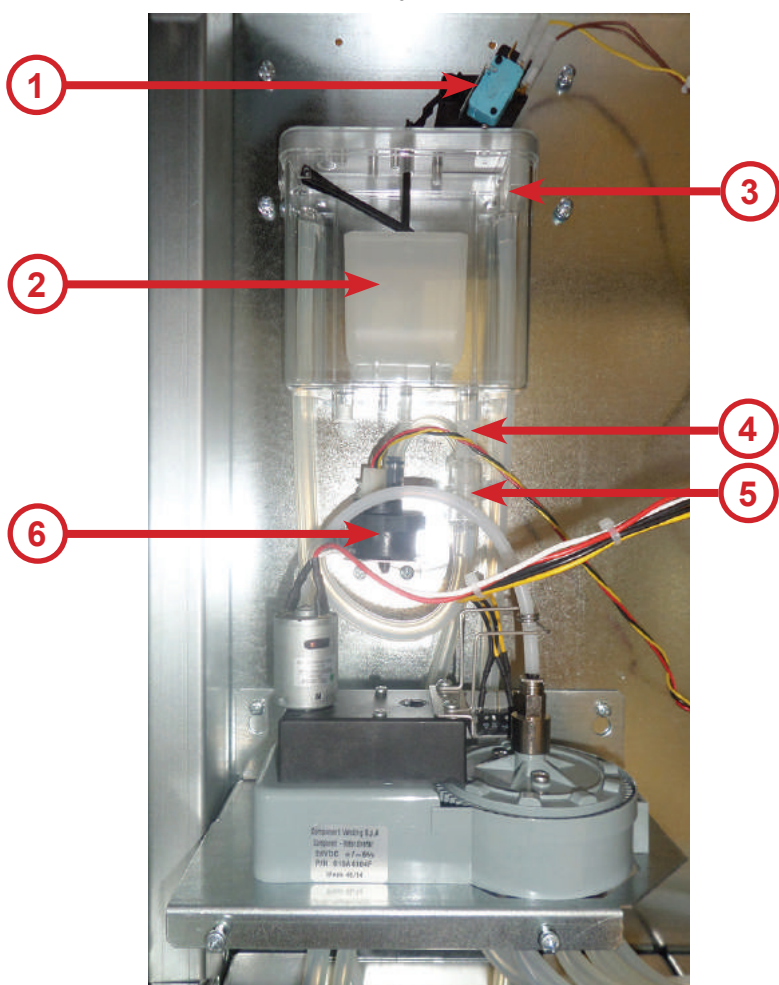


Рисунок 6.19 - Поплавковая камера

1. Концевик датчика уровня воды
2. Поплавок
3. Входной патрубок воды
4. Вывод воды к бойлеру
5. Фильтр воды
6. Счётчик воды (расходомер)



Помпа бойлера

Бойлер нагревает воду до определённой температуры, заданной в меню настроек автомата для приготовления горячих напитков.

Бойлер оснащён помпой подкачки, создающей постоянное давление в бойлере (см.рис.6.20).

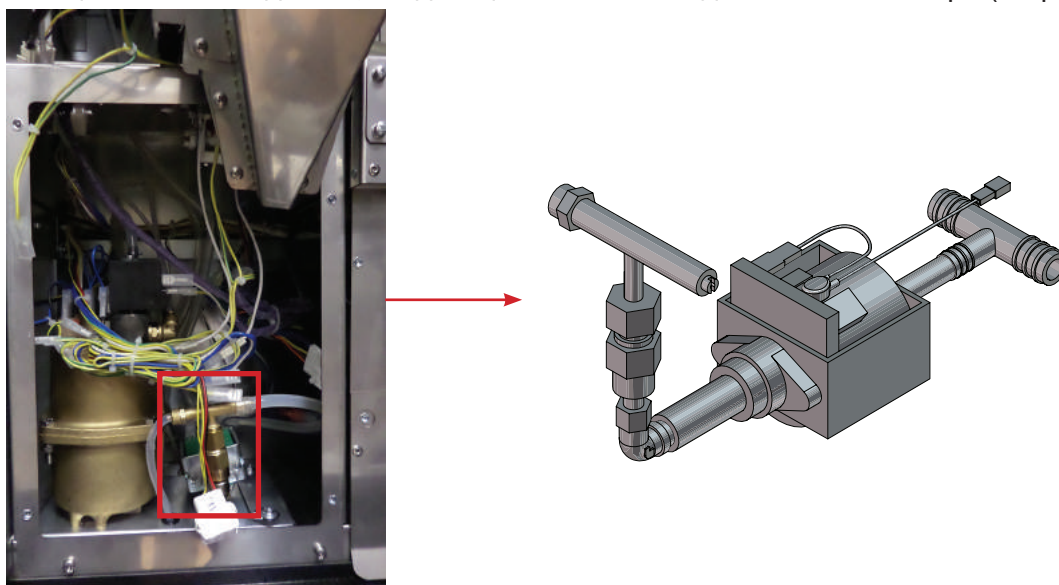
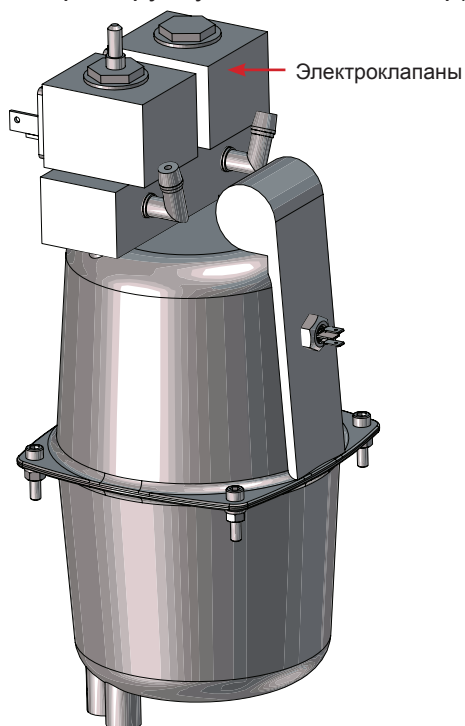


Рисунок 6.20 - Помпа бойлера

Электромагнитные клапаны бойлера

Во время приготовления напитка, горячая вода поступает через один из двух электромагнитных клапанов, расположенных сверху бойлера (см.рис.6.21), в зависимости от сделанного выбора (либо на варио-группу, либо на селектор), а затем на нужный миксер.



Бойлер

Бойлер предназначен для нагрева воды до температуры, заданной в настройках автомата.

Бойлер расположен под защитным кожухом за варио-группой.

Для доступа к бойлеру снимите варио-группу.

Поверхность бойлера может иметь высокую температуру.

Перед проведением регламентных работ необходимо провести охлаждение и опустошение бойлера.

Вода из поплавковой камеры закачивается в бойлер при помощи помпы подкачки воды в бойлер.

Рисунок 6.21- Бойлер



ВНИМАНИЕ! Запрещается использовать воду, не соответствующую рекомендованным значениям жёсткости и содержания кальция (см. технические характеристики автомата). Это может привести к быстрому износу и выходу из строя электроклапанов автомата!



6.10 Кофегруппа

6.10.1 Кофемолка и дозатор

Помол зернового кофе производится с помощью одной или двух кофемолок (в зависимости от комплектации автомата), расположенной под контейнером (контейнерами) для зернового кофе. При выборе напитка на основе зернового кофе, кофейные зёрна падают в кофемолку, где происходит их помол при помощи встроенных ножей, затем молотый кофе ссыпается в дозатор, расположенный перед кофемолкой, а затем через воронку в варио-группу.

Качество помола регулируется вращением винта, расположенного на кофемолке (см.рис.6.22 поз.1). **Поверните винт по часовой стрелке для уменьшения помола (мелкие частицы), против часовой - увеличивает (крупные частицы).**

Настройте работу кофемолки на нужный вам помол.

После регулировки качества помола, проверьте качество кофе, повторите процесс до получения желаемого результата.

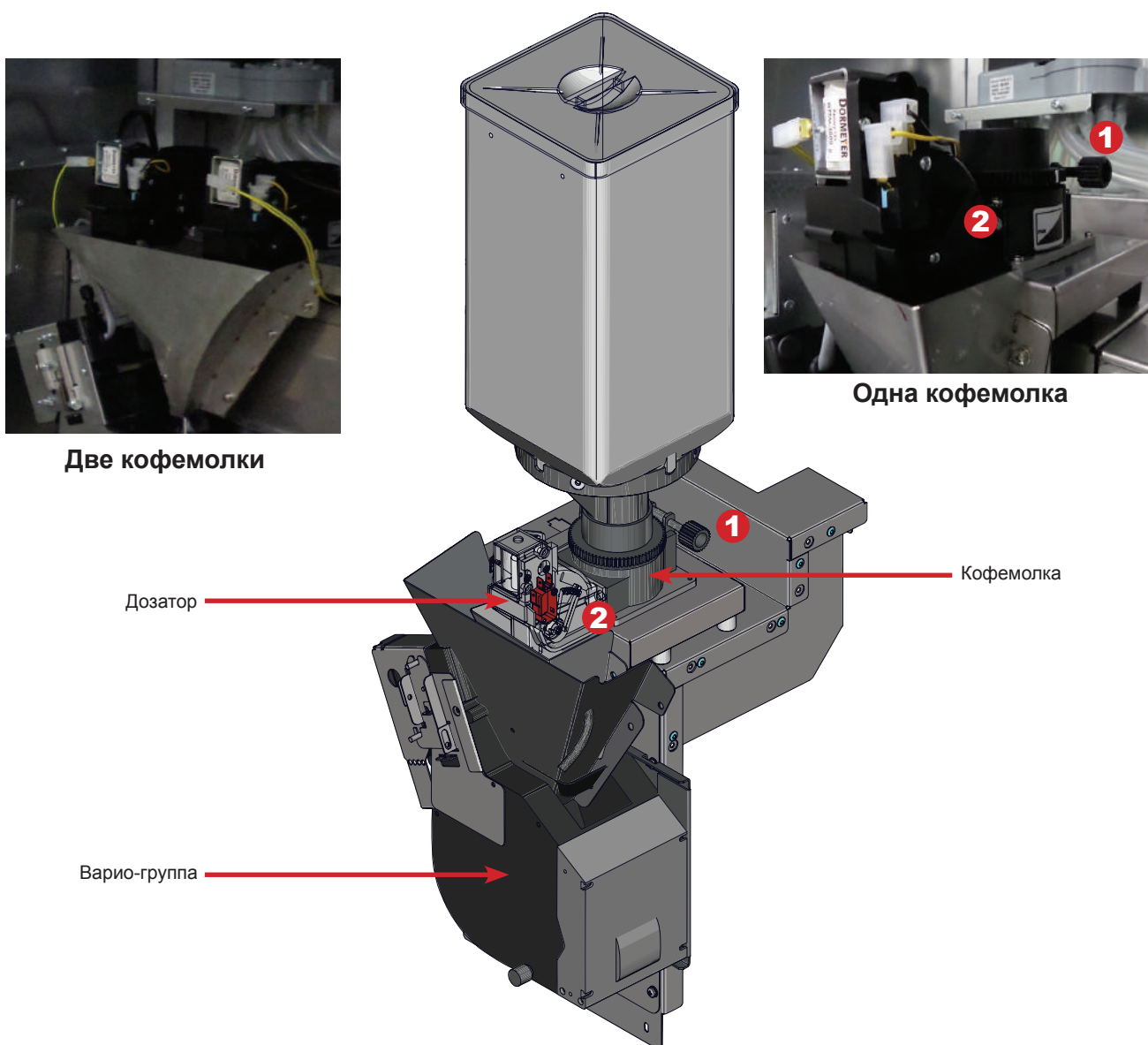


Рисунок 6.22 - Регулировка качества помола



Для проведения процедуры регулировки кофе «с нуля» необходимо:

Вращая регулировочный винт кофемолки по часовой стрелке, свести ножи кофемолки вплотную (вращать до упора).

Затем, вращая регулировочный винт кофемолки против часовой стрелки, выкрутить верхний диск кофемолки на 540 - 630 градусов (полтора оборота, либо полтора + ещё четверть оборота).

Более точная настройка кофемолки может осуществляться путём следующих последовательных действий – изменение положения регулировочного винта (для изменения положения верхнего диска кофемолки на некоторый угол) и дегустирование приготовленного напитка.

Следует учитывать, что изменения ощущаются не сразу, а спустя 3 цикла приготовления (изменить помол, 2 напитка пролить вхолостую, на 3-ем смотреть разницу).

Изменение помола рекомендуется производить дискретно, вращая верхний диск кофемолки за один приём приблизительно на 10-20 градусов.

Если помол очень мелкий, то либо вода вообще не сможет протечь сквозь таблетку молотого кофе, либо только частично, т.е. объём приготовленного кофе будет мал. При этом выходная струя кофе либо срывается на отдельные капли, либо её толщина менее 1,5 мм. Время работы кофемолки в этом случае - более 10 секунд с момента запуска и до остановки.

Если помол чересчур мал, кофемолка может не успеть за 10 секунд смолоть требуемую порцию кофе, что приведёт к возникновению ошибки **«кофемолка»** и блокировке кофейных напитков.

В этих случаях необходимо сделать помол более крупным, для чего верхний диск кофемолки необходимо откручивать против часовой стрелки.

Если же помол крупный, то концентрация кофе будет слабая. Время работы кофемолки— менее 3-4 секунд. Выходная струя толще 3-4 мм. Также в этом случае в процессе приготовления кофе возможно протекание кофейной группы, т.к. слишком крупные частицы кофе нарушают герметичность уплотнительного кольца на поршне. В этих случаях помол необходимо сделать более мелким — открутить верхний диск кофемолки по часовой стрелке.

Оптимальное время работы кофемолки: 5-6 секунд при установке дозировки кофе в положение **3** и 6-7 секунд при установке дозировки кофе в положение **4** (см.следующий раздел).

Молотый кофе попадает в **дозатор**, который накапливает заданный объём молотого кофе, по достижению которого срабатывает электромагнитный клапан и полученная порция высыпается из дозатора в установленную под ним группу эспрессо.

Кулачок дозатора (см.рис.6.22 поз.2 и рис.6.23) должен быть установлен в положение **до 4, НЕ БОЛЕЕ**.

При этом устанавливая кулачок в положение более 4 КАТЕГОРИЧЕСКИ ЗАПРЕЩАЕТСЯ - ЭТО МОЖЕТ ПРИВЕСТИ К ПОЛОМКЕ ГРУППЫ ЭСПРЕССО!!!

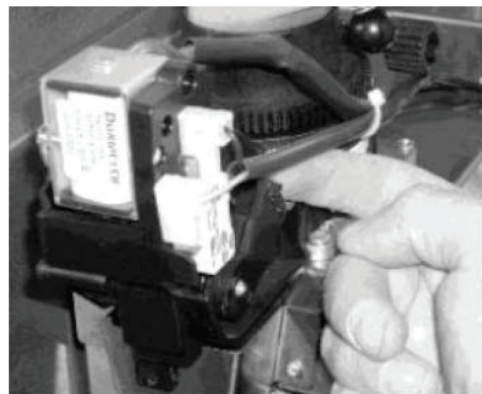


Рисунок 6.23 - Кулачок дозатора

Рекомендуется выставить кулачок дозатора **в положение 3 или 4**, что приблизительно соответствует дозировке кофе в 6,5 – 7,5 граммов на порцию.

Вес молотого кофе, помещающегося в дозатор, зависит от качества помола и сорта кофе.

После каждой регулировки дозатора проводите завес массы молотого кофе через “Тест молотого кофе” в соответствии с данным руководством (завес производится при снятой группе эспрессо - см.руководство).

Если масса молотого кофе при завесе более 7 грамм, необходимо перевести кулачок дозатора с 4 на 3.



6.10.2 Варио-группа

Приготовление напитка с использованием молотого кофе осуществляется варио-группой (см. рис.6.24).

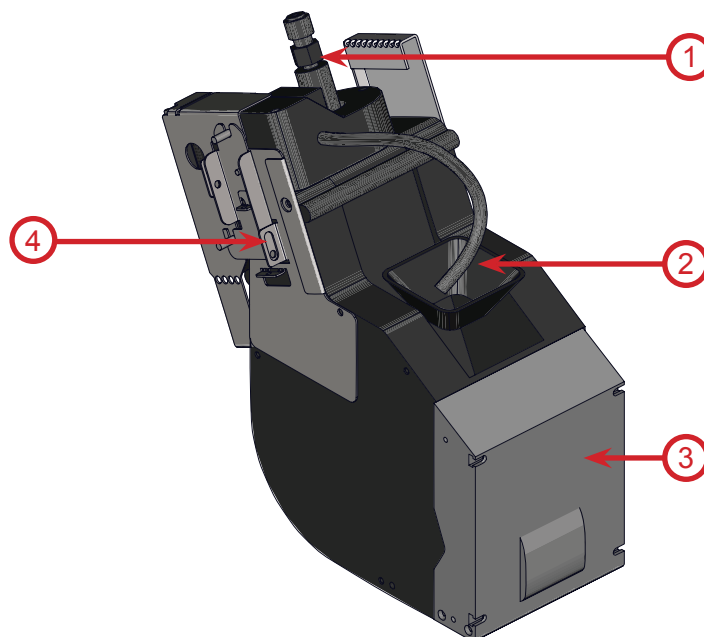


Рисунок 6.24 - Варио-группа

1. Подвод горячей воды от бойлера
2. Воронка подачи молотого кофе в кофеварку
3. Мотор-редуктор
4. Защита варио-группы

Описание работы варио-группы:

Изначально варио-группа находится в открытом положении.

Молотый кофе попадает в воронку (2), после чего мотор-редуктор переводит группу в закрытое состояние, прессуя засыпанный молотый кофе.

Через спрессованную массу кофе, прокачивается горячая вода, поступающая из бойлера.

После прокачки заданного в рецепте напитка объема воды - мотор-редуктор переводит группу в открытое состояние, выгружая кофейную гущу по трубу сброса твердых отходов, а затем в мешок.

Прошедшая через спрессованную массу кофе горячая вода поступает по трубке в сопло выдачи напитка.



Для обслуживания бойлера, расположенного за варио-группой, необходимо осуществить демонтаж группы. Демонтаж осуществляется, как показано на рисунке 6.25 при выключенном питании автомата.

Демонтаж варио-группы:

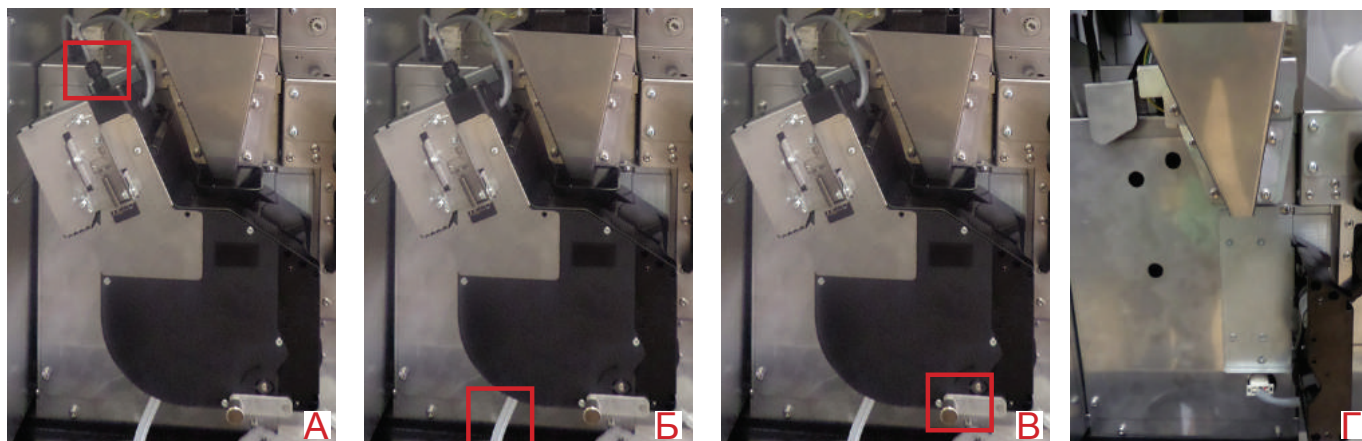


Рисунок 6.25 - Демонтаж варио-группы

1. Отсоедините трубку подачи горячей воды, нажав на цангу фиксатора (см.рис.6.25а)
2. Отсоедините выходную трубку приготовленного напитка вместе с соплом из держателя (см. рис.6.25б)
3. Открутите против часовой стрелки винт крепления варио-группы (см.рис.6.25в)
4. Отключите разъем электрического подключения варио-группы
5. Снимите варио-группу (см.рис.6.25г)

Чтобы установить варио-группу обратно в автомат выполните действия в обратном порядке.

Регулировка объема заварной камеры варио-группы:

Для регулировки объема заварной камеры:

- Откройте дверь автомата (см.п.6.10.13)
- Вставьте сервисный ключ в прерыватель двери (см.раздел 2.2)
- Откройте кожух двери, нажмите и удерживайте до звукового сигнала на кронштейне платы контроллера сервисную кнопку **МЕНЮ ТЕХНИКА**
- На сенсорном экране автомата в открывшемся меню нажмите кнопку **НАСТРОЙКИ**
- На вкладке **ТА** (Торговый автомат) в поле **ЧИСЛО КОФЕ** установите 1
- На вкладке **КОФЕ 1** в поле **НАСТРАИВАЕМАЯ ДОЗИРОВКА КОФЕ** установите флажок напротив **ВАРИО-ГРУППА (7...15)**.
- На вкладке **РЕЦЕПТЫ КОФЕ 1** нажмите **Добавить** или **Изменить** рецепт. Затем откроется окно рецепта - в поле **ИНГРЕДИЕНТ** выберите значение КОФЕ 1 или КОФЕ 2 (при наличии в автомате двух кофемолок), в поле **КОЛ-ВО ИНГРЕДИЕНТА** указывается масса кофе в десятых долях грамм числом от 70 до 150 (все, что меньше 70 означает 7 грамм, а все, что больше 150 означает 15 грамм). Таким образом данная настройка позволяет регулировать кол-во молотого кофе, добавляемого в напиток.



ВНИМАНИЕ! Перед включением режима “Варио-группа” необходимо отрегулировать дозатор так, чтобы одна порция кофе имела массу ровно 7 грамм (если дозатор позволяет, например, отрегулировать значения 6.8 и 7.2, то следует выбрать 6.8 грамм), подробнее обратитесь в сервисный центр).

ВНИМАНИЕ! Данная настройка ВСЕГДА должна быть ВКЛЮЧЕНА! В противном случае возможна неправильная работа варио-группы и блокировка напитков на основе зернового кофе, а также её поломка.

При смене плат нужно сначала отключить варио-группу, настроить настройки и только потом подключать варио-группу (при выключенном питании)!

Для автоматов с варио-группой без защиты (см.рисунок 6.26а):

При снятии варио-группы ЗАПРЕЩЕНО устанавливать её назад в нулевое положение. При установке в ненулевом, необходимо сначала проинициализировать автомат с отключенным разъёмом группы (чтобы она пришла в нулевое положение, потом отключить питание, подключить разъём и снова включить автомат)!

При несоблюдении этих требований возможна поломка варио-группы и выход автомата из строя.

В случае возникающих вопросов по работе с варио-группой обратитесь в сервисный центр поставщика.

Для автоматов с варио-группой с защитой (см.рисунок 6.26б):

При снятии и обратной установке варио-группы в автомат автоматически срабатывает специальная защита.

Принцип действия защиты заключается в следующем:

При некорректной установке мотор-редуктор поднимается вверх, в режиме инициализации происходит поиск “нулевого” положения. Когда шестерни совпадают, мотор-редуктор опускается в штатное положение.

Таким образом исключаются случаи поломки варио-группы.

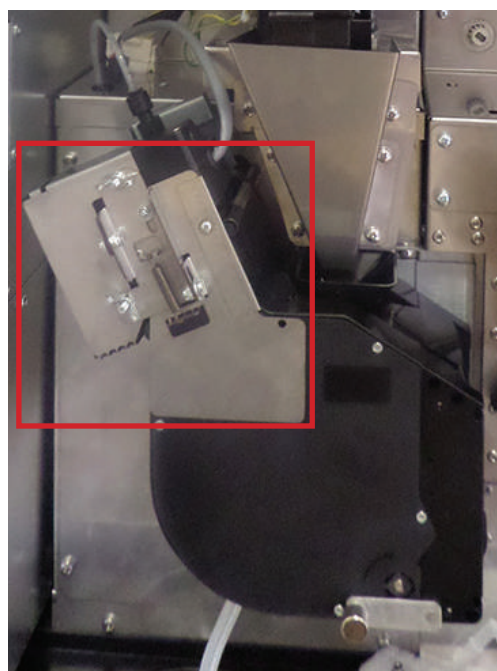


Рисунок 6.26а - Варио-группа без защиты Рисунок 6.26б - Варио-группа с защитой



6.11 Селектор воды

Селектор воды (см.рис.6.27) предназначен для приготовления растворимых напитков и находится за контейнером для зернового кофе. Электромеханическая работа селектора позволяет направлять горячую воду, поступающую из бойлера к нужному миксеру для приготовления выбранного напитка.

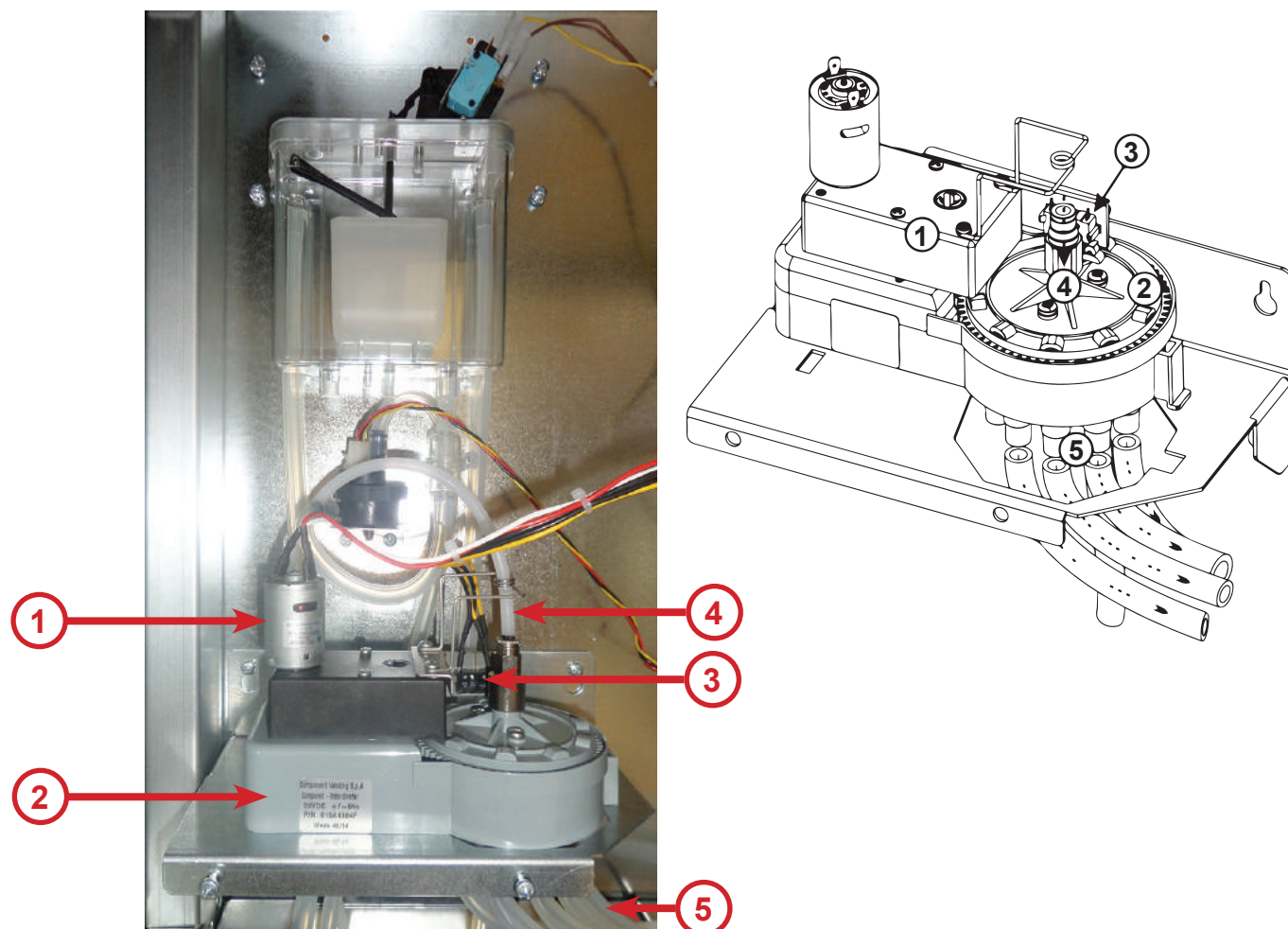


Рисунок 6.27 - Селектор воды

1. Мотор-редуктор для позиционирования
2. Блок распределения воды
3. Датчики текущего положения (2 шт.)
4. Входное отверстие подачи воды из бойлера на селектор
5. Выходные отверстия для подачи воды к миксерам

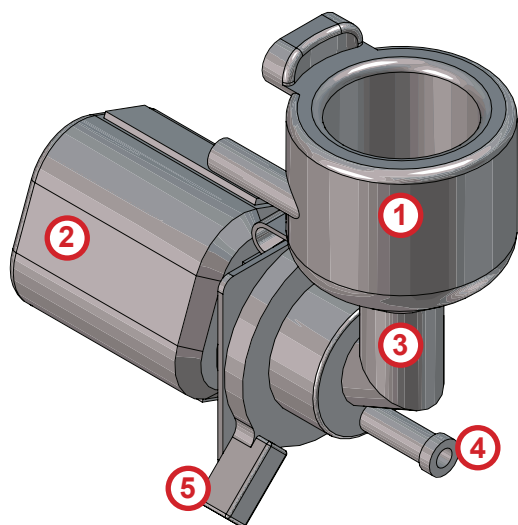


6.12 Миксеры растворимых ингредиентов

Приготовление напитков на основе растворимых ингредиентов выполняется миксерами. Автомат в зависимости от комплектации имеет 4 или 5 миксеров.

Каждый миксер подключен и установлен перед контейнером со своим ингредиентом. В комплектации 1+6 один миксер используется сразу на два контейнера. Растворимый ингредиент подается с помощью мотор-редуктора из контейнера с ингредиентом в воронку миксера одновременно с горячей водой.

Мотор миксера смешивает ингредиент и воду до получения однородной смеси.



1. Крышка воронки миксера
2. Мотор миксера
3. Воронка миксера
4. Переходник трубки выдачи напитка
5. Фиксатор воронки миксера

Рисунок 6.28 - Миксер

При необходимости снятия воронки и других пластиковых деталей миксера, например для плановой очистки, выполните операции в следующем порядке

1. Снимите крышку воронки миксера (см.рис.6.29а)
2. Отсоедините переходник трубки выдачи напитка (см.рис.6.29б)
3. Поверните ручку фиксатора воронки вниз (см.рис.6.29в)
4. Аккуратно потяните воронку на себя (см.рис.6.29г)

Установка производится в обратной последовательности.

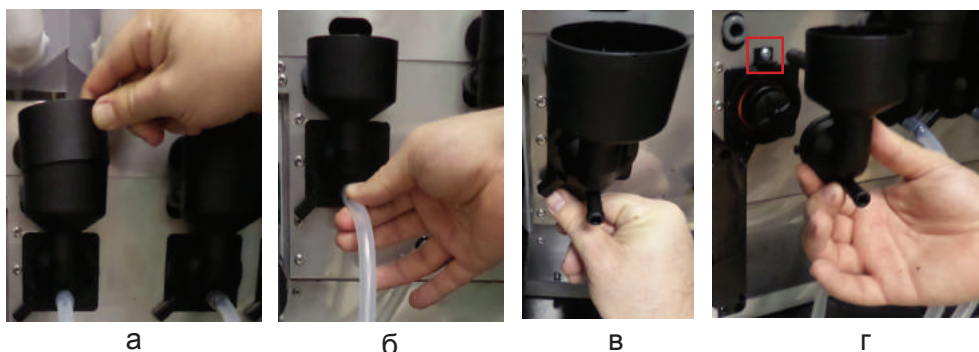


Рисунок 6.29 - Демонтаж миксера

Для снятия мотора миксера, отвинтите винт, крепящий мотор к кронштейну (см.рис.6.29г), затем снимите мотор и отключите электрические соединения.



6.13 Устройства управления и контроля автомата

6.13.1 Описание

Система управления и контроля автомата состоит из следующих электронных компонентов:

- Плата питания (силовая плата). Выполняет функции управления исполнительными устройствами автомата, опрашивает датчики и управляет процессом приготовления напитков. На плате питания записываются и хранятся настройки всех рецептов.
- Плата контроллера (Main Board). Учитывает статистику, управляет платёжными системами и режимом работы автомата, работает с USB-flash накопителями для сохранения аудита, загрузки файлов конфигурации и обновления программного обеспечения автомата. На плате хранятся все настройки автомата, кроме рецептов / изображений продуктов и названий / описаний продуктов на разных языках.
- Системный блок. Выполняет функции отображения информации и взаимодействия с клиентом, хранит изображения всех продуктов и их названия / описания на разных языках, управляет платой Main Board, для чего подключен к ней через Ethernet.

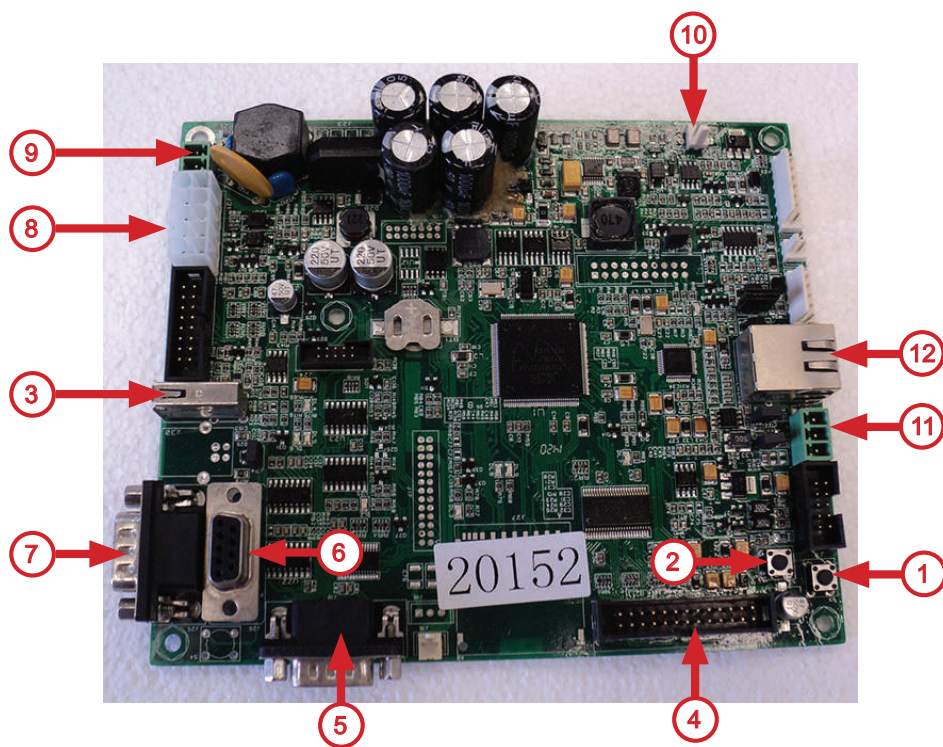


Рисунок 6.30 - Плата управления (контроллер)



1. Кнопка доступа к меню оператора (используется как резервная кнопка, в случае когда сервисная кнопка МЕНЮ ОПЕРАТОРА не подключена)
2. Кнопка доступа к меню техника (используется как резервная кнопка, в случае когда сервисная кнопка МЕНЮ ТЕХНИКА не подключена)
3. Разъём для подключения USB-flash накопителя
4. Разъём не используется
5. Разъём для подключения модема
6. Разъём для подключения RS232 картридера
7. Разъём для подключения кассового аппарата \ принтера чеков
8. Разъём для подключения питания модема и платёжной системы MDB
9. Разъём для подачи питания на плату контроллера (~24В)
10. Разъём для подключения мотора сдачи
11. Разъём для подключения силовой платы (CAN-BUS)
12. Разъём для подключения системного блока автомата (Ethernet)

Основной режим работы автомата – режим продаж, в котором осуществляется обслуживание покупателей и контроль входящих в состав автомата узлов и устройств. Переход в данный режим осуществляется непосредственно после включения контроллера автомата.

Сервисный режим предназначен для тестирования оборудования, настройки параметров узлов и оборудования, управления информацией о напитках (название, цена, рецепт и другое).

Для перехода в сервисный режим необходимо открыть дверь автомата, вставить сервисный ключ в прерыватель, затем открыть защитный кожух отсека управления и на кронштейне платы контроллера нажать , удерживая до звукового сигнала, на сервисную кнопку для перехода в нужное меню. (плата контроллера автомата находится за защитным кожухом отсека управления на внутренней стороне двери автомата).

Автомат может быть подключен к внешней сети через Ethernet. Для такого подключения в автомате должен быть дополнительно установлен роутер, обеспечивающий следующие задачи:

- Выделение статистического IP-адреса плате контроллера (Main Board).
- Защита от злоумышленников. Внимание без установленного роутера любой злоумышленник может подключиться к плате контроллера (Main Board) и выполнять любые действия с ней.

Это подключение может потребоваться в случае использования систем безналичной оплаты с хранением кредита карт на внешнем сервере.



ВНИМАНИЕ! Так как системный блок подключен к плате контроллера (Main Board) через Ethernet, в Main Board хранятся сетевые настройки. При изменении этих настроек, работа автомата будет нарушена. Поэтому, рекомендуется в конфигурационных файлах, используемых для автомата убрать все настройки с вкладки Ethernet. Если настройки все-таки случайно были изменены, их необходимо восстановить (см. раздел загрузка настроек Ethernet в плату Main Board, ниже).



6.13.2 Загрузка настроек Ethernet в плату контроллера

Установка неправильных настроек Ethernet на плате контроллера (Main Board) не позволяет управлять автоматом через сенсорный экран. На экране появится следующее сообщение об ошибке: **Аппарат выключен**. Дальнейшие операции будут невозможны. Это сообщение об ошибке также может отображаться в следующих случаях:

- Плата контроллера (Main Board) обесточена (открыта дверь, сервисный ключ не установлен).
- Ethernet - кабель отсоединен или плохо подключён.
- Настройки Ethernet в системном блоке неправильные.

Для восстановления настроек Ethernet контроллера Main Board, необходимо использовать USB-flash накопитель, отформатированный в файловой системе FAT-16 или FAT-32.

В корневой папке этого накопителя должен быть конфигурационный файл с названием: CONF_GEN.DTS, который содержит необходимые настройки, файл является текстовым в ANSI-кодировке. Ниже приведено содержимое файла для оригинальных заводских настроек Ethernet:

- MC5*0*PERIPH**1
- MC5*1*LAN*0*1*005047589658
- MC5*2*LAN*1*172*21*22*193
- MC5*3*LAN*2*255*255*255*0
- MC5*4*LAN*3 *172*21*22*90
- MC5*5*LAN*5*1

Последовательность настройки Ethernet платы контроллера:

- Откройте дверь автомата (см.п.6.10.13), не вставляя сервисного ключа (плата контроллера должна быть обесточена);
- Вставьте устройство хранения USB-flash накопитель в USB-порт платы контроллера (см. рис.6.30 поз.3);
- Чтобы активировать плату контроллера: нажмите одновременно на две кнопки меню оператора и меню техника (см.рис.6.30 поз.1 и 2), расположенные на плате контроллера;
- Вставьте сервисный ключ в прерыватель двери, удерживая кнопки в нажатом положении. Удерживайте кнопки в нажатом положении, пока не прозвучит мелодия;
- Отпустите нажатые кнопки, начнётся установка конфигурационного файла;
- После установки, прозвучит вторая мелодия, означающая завершение установки;
- Дождитесь завершения мигания USB-светодиода до того, как извлечь USB flash-накопитель.
- Извлеките USB flash-накопитель из USB-порта на плате контроллера.



6.13.3 Установка и запуск программы интерфейса

На системном блоке автомата должна быть установлена программа интерфейса RBT_Interface или RT_Interface. Для работы этой программы необходимо установить DirectX 9 и Flash-player (программа RT_Interface - Flash-player не поддерживает).

Сама программа установки не требует. Она состоит из пяти файлов (шести файлов, если установлены сразу обе версии) и папки, которые должны быть установлены в общую папку.

Программа RT_Interface является урезанной версией программы RBT_Interface и имеет следующие отличия:

- Имеет только один экран;
- Не поддерживает снэк;
- Не поддерживает комбо-продажи;
- Не проигрывает игры во время выдачи (не поддерживает Flash-player);
- Во всех режимах (кроме меню) воспроизводит видео (в том числе во время продажи);
- Имеет другой формат картинок напитков;
- Маленькие и большие картинки имеют подобный формат, поэтому ПО автоматически использует маленькую вместо большой или наоборот, в случае отсутствия соответствующей картинки.

Следующие файлы должны быть помещены в одну папку:

- Файл RBT_Interface.exe и/или RT_Interface.exe
- Файл Unicum_Configurator.dll
- Файл Unicum_audit.dll
- Файл zlib1.dll
- Файл rbt_unlock.exe
- Папка Products, в которой будут находиться изображения, названия и описание продуктов. При первом запуске, папку можно оставить пустой.

После установки программы, необходимо создать ярлык на рабочем столе для её запуска, который будет содержать начальные параметры.

Для выполнения этой операции рекомендуется подключить клавиатуру к системному блоку.

Затем выполните следующие действия:

- Нажмите один раз на иконку RBT_Interface, чтобы выбрать её;
- Затем нажмите на кнопку одновременно на клавиатуре комбинацию клавиш Shift + F10;
- В открывшемся окне [Menu] выберите Создать ярлык;
- Нажмите один раз на созданном ярлыке;
- Нажмите еще раз на Menu (Shift + F10);
- В меню выберите [Свойства];
- В поле [Объект] сразу после имени файла ... \RBT_Interface.exe (\RT_Interface.exe) добавьте пробел, а затем введите параметры. При этом параметры должны быть введены через пробел. Последовательность ввода параметров может быть любая. Параметры, кроме параметра /I - являются необязательными. Параметры вводятся в следующем формате (пример):

```
/Iпробел172.21.22.193пробел/Lпробел1пробел/Pпробелpasswordпробел/Vпробел1пробел/LDпробел0пробел3пробел/LEпробел0пробел3пробел/?пробел/Tпробел0пробел/Rпробел0
```

В этой строке:

- /? Без параметров. Заставляет программу отобразить справку по параметрам.
- **параметр /I** - после параметра через пробел указывается IP-адрес платы Main Board;
- **параметр /L** - после параметра через пробел указывается стартовый язык, с которого будет стартовать программа (0 – английский, 1 – русский, 2 – французский, 3 – немецкий, 4 – киргизский, 5 - румынский, 6 - норвежский);
- **параметра /P** - после параметра через пробел указывается пароль (от 6 до 16 символов), который будет использоваться для выхода из программы в Windows из главного окна;



- **параметр /B** - после параметра через пробел указывается 0 или 1. /B_{пробел}0- означает чёрный фон. /B_{пробел}1- означает фон типа “улей”;
 - **параметр /LD** - позволяет запретить выбор одного или более языков. После LD через пробелы должен идти список запрещаемых языков (их номера указываются так же, как в параметре /L). Например, /LD 0 3 отключает английский и немецкий языки. Если параметр оставляет только один разрешённый язык, кнопка выбора языков будет заблокирована. Если используется параметр /L, то указанный в нём язык не должен быть запрещён;
 - **параметр /LE** - параметр является обратным к /LD (запрещено использовать вместе с /LD). После параметра через пробелы указывается список разрешённых языков. Например, /LE_{пробел}0_{пробел}3 запрещает все языки, кроме английского и немецкого. Если параметр оставляет только один разрешённый язык, кнопка выбора языков будет заблокирована. Если используется параметр /L, то указанный в нём язык не должен быть запрещён;
 - **параметр /T** - после параметра через пробел указывается либо число от 0 до 60000, либо символ N. Устанавливает время (в секундах), через которое автомат автоматически возвращается на главный экран. Параметр имеет смысл только для RBT_Interface. Значение N отключает главный экран вообще (на него нельзя будет попасть даже кнопками). Значение 0 означает, что автомат никогда автоматически не переходит на главный экран. Остальные значения указывают время бездействия пользователя в секундах;
 - **параметр /R** - после параметра через пробел указывается число от 0 до 60000. При наличии данного параметра, компьютерный блок автоматически перезагрузится, если в течение заданного в параметре времени (в секундах) отсутствовала связь с контроллером Main Board.
-
- Нажмите на [Ok];
 - Используйте свой палец для перемещения ярлыка на рабочий стол;
 - Нажмите один раз на ярлык, чтобы выбрать его, а затем нажмите на [Menu] (Shift + F10);
 - В меню выберите [Копировать]
 - Затем зайдите в меню [Пуск] (Ctrl + Esc), выберите [Все программы], затем [Автозагрузка], затем нажмите на кнопку [Menu] (Shift + F10);
 - В меню выберите [Открыть], откроется папка автозагрузки;
 - В папке автозагрузки выберите [Правка], затем [Вставить]. Ярлык запуска программы скопируется в папку автозагрузки. При последующих запусках Windows программа будет запускаться автоматически;
 - Установка программы завершена. Запуск может быть произведен нажатием два раза на ярлык, установленный на рабочий стол.



6.13.4 Установка названий продуктов

Названия продуктов для продажи на основном языке хранятся в настройках платы контроллера. Они могут быть считаны с платы и записаны на плату с помощью конфигурационного файла или через меню техника.

Для редактирования / просмотра названий продуктов через меню техника, запустите программу RBT_Interface /RT_Interface и выполните следующие действия:

- Откройте дверь автомата (см.п.6.10.13);
- Вставьте сервисный ключ в прерыватель двери для запитки платы контроллера;
- Пожалуйста, дождитесь окончания инициализации;
- Войдите в меню техника, нажав кнопку МЕНЮ ТЕХНИКА на сервисной клавиатуре в течение 1 сек. до звучания сигнала, затем отпустите кнопку;
- На сенсорном экране появится главная страница меню техника. Если был установлен пароль, появится запрос на его ввод на экране главной страницы меню техника. Введите пароль для доступа к главной странице меню техника;
- На главной странице меню техника нажмите на сенсорную кнопку **Настройки** - появится окно configurатора, содержащее вкладки с основными настройками платы контроллера (Main Board);
- Выберите вкладку **План. кофе1**. Если такой вкладки нет, выберите вкладку **ТА** и в поле **Число кофе** установите - 1, затем снимите флажок в поле **Не менять**;
- Названия напитков, хранящиеся на плате контроллера отображены на вкладке **План. кофе**. Вы можете изменить их при необходимости. Все названия, присвоенные каждому напитку должны быть сохранены, т.к. эти названия будут использоваться для файлов с названиями и описаниями на разных языках, а также для файлов с изображениями напитков;
- Нажмите кнопку **Выход**. Если настройки были изменены, появится окно с предложением сохранить изменения на плату контроллера. Нажмите **ДА** для подтверждения изменений, которые сохранятся на плату контроллера. Кнопка **Настройки** будет неактивна на время сохранения;
- Чтобы создать или скопировать файлы с названиями/ описаниями /изображениями необходимо выйти из программы. Нажмите кнопку **Выход**, которая находится в правом нижнем углу главной страницы меню техника. После нажатия на кнопку **Выход** появится окно с запросом: Вы действительно хотите выйти и вернуться в Windows ? Выберите ДА.



6.13.5 Индикация на иностранных языках и изображения продуктов

Названия продуктов, сохранённые в настройках платы контроллера используются для поиска файлов, содержащих названия / описания / изображения продуктов на иностранных языках. Для этого используется папка Products, расположенная в той же папке, где установлена программа.

В этой папке для каждого продукта может находиться до 16 файлов, включая названия для каждого продукта, изображения для кнопок выбора напитков автомата и изображения продуктов, которые появляются при подключении к автомату ROSSO TOUCH TO GO модуля по продаже снеков FOODBOX SLAVE / FOODBOX SLAVE LONG.

7 файлов используются для обозначения названий продукта на семи языках. Если файлы для каких-то языков отсутствуют, в качестве названия продукта для этих языков будет использовано название, сохраненное на плате контроллера (Main Board).

В каждом файле название может содержать до трёх строк и 249 символов для программы RBT_Interface и до двух строк для программы RT_Interface.

Другие 7 файлов используются для описания продуктов для продажи на семи языках. В случае, если нет файла описания на каком-то языке / языках, описание не будет отображаться для этого продукта на данном языке / языках. Описание в каждом файле может содержать до 7 строк и 1024 символов.

1 файл используется для картинки, которая отображается на сенсорной кнопке с продуктом (маленькая картинка). Для снеков этот файл не нужен.

Соотношение сторон картинки должно быть 1:1 (квадрат) для RBT_Interface или 42:55 для RT_Interface.

Формат картинки .png, 140 x 140 (35 пикселей/см) размеры на экране 4 x 4 см для RBT_Interface или 170 x 223 для RB_Interface. Обратите внимание - картинка автоматически масштабируется.

Последний файл используется для большой картинки, которая отображается при выборе данного продукта (кофе, снеки).

Соотношение сторон картинки должно быть 3:4 для RBT_Interface или 42:55 для RB_Interface.

Формат картинки .png, 180 x 240 пикселей, размеры на экране 5,14 x 6,86 см для RBT_Interface или 504 x 660 для RT_Interface. Обратите внимание - картинка автоматически масштабируется.

Примечание - Картинки должны быть сохранены в формате PNG, они могут содержать “альфа-канал” (прозрачные, полупрозрачные, непрозрачные зоны).

Файлы с названиями продуктов и описаниями являются текстовыми файлами. Они могут быть созданы с помощью стандартного приложения - программы “Блокнот”.



ВНИМАНИЕ! Файлы должны быть сохранены в кодировке UNICODE! Кодировка в блокноте указывается в окне сохранения файла. При выборе другой кодировке, названия / описания будут отображаться некорректно.



Все файлы называются по названию продукта, хранящегося на плате контроллера (Main Board). Они могут содержать до 20-ти символов.
В названии файла нельзя применять следующие символы: \ / : * ? “ < > |
К полученному имени приписывается соответствующее файлу расширение. Есть 16 возможных расширений для каждого типа файла (15 расширений для снеков) :

- .nm0.txt - Для названия на английском языке
- .nm1.txt - Для названия на русском языке
- .nm2.txt - Для названия на немецком языке
- .nm3.txt - Для названия на французском языке
- .nm4.txt - Для названия на киргизском языке
- .nm5.txt - Для названия на румынском языке
- .nm6.txt - Для названия на норвежском языке
- .ds0.txt - Для описания на английском языке
- .ds1.txt - Для описания на русском языке
- .ds2.txt - Для описания на немецком языке
- .ds3.txt - Для описания на французском языке
- .ds4.txt - Для описания на киргизском языке
- .ds5.txt - Для описания на румынском языке
- .ds6.txt - Для описания на норвежском языке
- .png - Для картинки на кнопку выбора напитка (для снеков не используется)
- .full.png - Для картинки в описании продукта

Например:

Если продукт на плате контроллера (Main Board) называется “Эспрессо”, то его название на русском языке должно храниться в файле Эспрессо.nm1.txt

Файлы содержащие названия / описания / картинки как правило, подготавливают заранее на стационарном компьютере или ноутбуке.

Затем, файлы копируются на USB flash-накопитель. На автомате USB flash-накопитель необходимо подключить к USB-порту системного блока, после чего просто скопировать содержимое папки в папку Products.

При переходе с RBT_Interface на RT_Interface необходимо перерисовать все картинки напитков(см.ниже).

Требования к картинкам для RT_Interface:

Основные элементы картинки должны содержать:

1. Подложка - представляет из себя 2d поверхность, на которой «стоит» чашка + «свечение» вокруг чашки. Размер и положение элементов подложки:

а. Поверхность - размер 504 X 30 px. Положение – 160 px от нижнего края. Слой поверхности расположен выше слоя чашки напитка.



b. Свечение – размер – 431 x 321 рх. Положение – по оси x – по центру экрана, по оси y – 160 рх от нижнего края. Слой расположен ниже слоя чашки напитка.

2. Чашка напитка.

a. Размер - произвольно, в зависимости от напитка, но не более, чем 441 рх по высоте и 494 рх по ширине.

b. Положение – по оси x – по центру экрана, по оси y – 160 рх от нижнего края. Слой расположен выше слоя свечения чашки.



ВНИМАНИЕ! При размещении изображения стакана с напитком из прозрачного стекла необходимо редактировать изображение таким образом, чтобы через стеклянные поверхности был виден фон. Недопустимо изображение стеклянных стаканов без сохранения прозрачности фактуры стекла.

Изображение чашки напитка должно быть «2d». Недопустимо изображение чашки напитка «под углом».

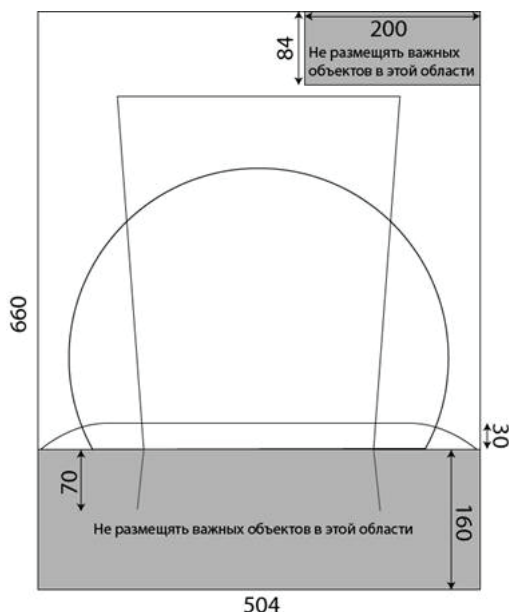
Поле в правом верхнем углу кнопки, размером 200 X 84 рх должно быть свободно от элементов изображения.

3. Отражение чашки напитка.

Расположение - по оси x – по центру экрана, по оси y – верхний край 160 рх от нижнего края, нижний край 70 рх от нижнего края. Отражение делается путем дублирования слоя чашки напитка, отражения его по вертикали, применения маски прозрачности и градиентной заливки маски. Дополнительно применяется прозрачность 30% ко всему слою.

4. Общий фон изображения - прозрачный.

5. Схематическое изображение основных элементов



Размер изображения (ш x в) : 504 x 660 рх.

Разрешение – 96 рх / inch

Цветовая схема - RGB

Формат конечного файла - png



ВНИМАНИЕ! Эти требования обязательны к применению только, если новые картинки добавляются вместе с уже существующими. Если меняются ВСЕ картинки, а старые удаляются, то возможна собственная компоновка и расположение элементов, исходя из художественного вкуса владельца автомата. Внимание: рекомендуется не размещать важные элементы изображения в нижней части картинки – поле 160 рх от нижнего края, поскольку в этой области располагается текст названия напитка. В этой области возможны изображения с большой прозрачностью, не влияющие на читабельность текста, наложенного на них.



6.13.6 Сервисная клавиатура

Автомат оснащён 4-х кнопочной клавиатурой, расположенной на кронштейне платы контроллера:

- Меню оператора - вход в меню оператора
- Меню техника - вход в меню сервисного инженера / техника
- Промывка - вход в меню промывки узлов автомата
- Тест - позволяет выбрать напиток без оплаты для того, чтобы контролировать процесс приготовления напитков.

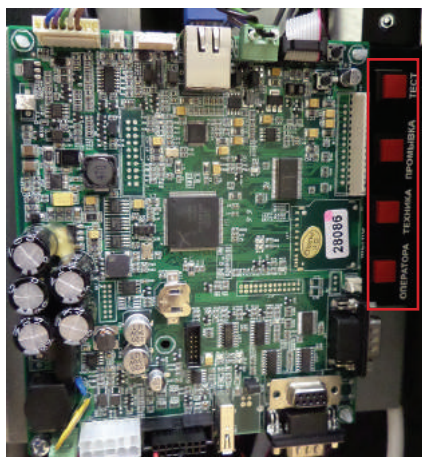


Рисунок 6.31 - Сервисная клавиатура

6.13.7 Системный блок

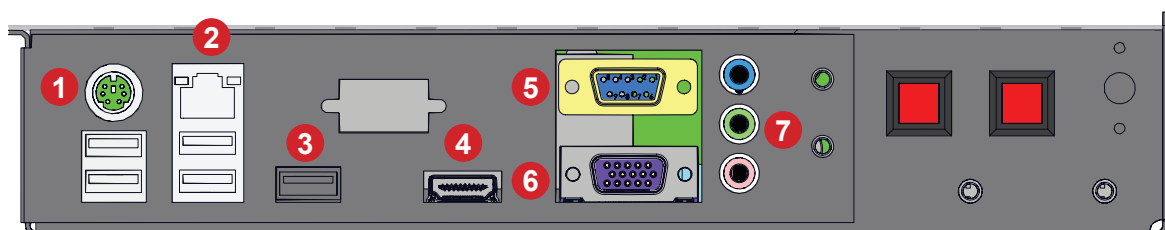


Рисунок 6.32 - Системный блок

- 1 Розетка 2USB+клавиатура
- 2 Розетка телефонная (порт LAN)
- 3 Розетка USB 3.0
- 4 Разъём HDMI
- 5 Розетка DB-9F
- 6 Розетка DBRH-15F
- 7 Разъём аудио

Кнопки системного блока:

- ‘Вкл./выкл’ - кнопка корректного завершения работы ОС автомата и выключения электропитания системного блока;
- ‘Перезагрузка’ - кнопка перезагрузки аппаратного обеспечения. Используется, если произошёл сбой в работе ОС (например зависание операционной системы).



6.13.8 Трансляция видеофайлов в режиме ожидания

Когда автомат находится в режиме ожидания, по умолчанию экран отображает главное окно. В верхней части окна можно транслировать видео-ролики.

Если на автомате установлена программа RT_Interface трансляция видео-роликов возможна во всех режимах (кроме меню), в том числе во время продажи.

Расположение и установка видеофайлов

Программа включает в себя видеофайл с именем [Adverts], который расположен на компьютерном блоке в папке C:\Adverts.

Все видео-ролики, транслируемые на экране должны быть скопированы в эту папку.

Ролики проигрываются в алфавитном порядке по циклу.

Поддерживаемые форматы видео

Все видеоролики должны быть подготовлены в формате 4:3 с прогрессивной развёрткой (без полей). Рекомендуемое разрешение 1024 x 768 px. Поля (они же полукадры или формат Interlacing) - специальный формат хранения видеоинформации, в котором каждая вторая строка видеокadra принадлежит следующему кадру.

Обычно, видеофайлы с полями получаются когда видео снимается видеокамерой, имеющей непрогрессивную развёртку (2:1 черезстрочная). Отображение подобных видеофайлов будет осуществляться с искажениями.

Формат видео должен поддерживаться DirectShow: форматы AVI, WMV, MOV, MPG4...и т.д...

Если скопированный видеофайл не поддерживается "Direct Show" или использует видеокодек, не установленный на системном блоке автомата, такой файл транслироваться не будет.

Остановка трансляции видео

Чтобы остановить трансляцию одного или нескольких видеороликов, необходимо удалить или переместить видеофайл(ы) из папки C:\Adverts.



ВНИМАНИЕ! Папка Adverts должна содержать только видеофайлы!



6.13.9 Видеоигры в режиме продаж

Во время приготовления напитка (или другого выбора) автомат позволяет предложить клиенту видеоигру.

Если на автомате установлена программа RT_Interface - видеоигры не проигрываются (не поддерживает Flash-player).

Расположение и установка файлов игры

Файлы совместимых игр должны быть установлены в папку [Games], которая находится на системном блоке автомата C:\Games.

Чтобы установить игру(ы) скопируйте файл с игрой в папку C:\Games.

При каждой подготовке заказа к выдаче, клиенту будет предложена одна видеоигра из папки C:\Games.

При следующем заказе, клиенту будет предложена следующая игра.

Игры предлагаются в алфавитном порядке названий игровых файлов по циклу.

Поддерживаемые форматы игр

Видеоигры должны быть совместимы с версией Flash-player, установленного в автомате.

Поддерживаемое расширение SWF. Игры с расширением EXE не поддерживаются автоматом.

Остановка трансляции видеоигры

Чтобы остановить трансляцию одной или нескольких видеоигр, необходимо удалить или переместить их файл(ы) из папки C:\Games.



ВНИМАНИЕ! Папка Games должна содержать только файлы видеоигр!



6.13.10 Комплект замка RIELDA

Замки типа RIELDA позволяют запрограммировать замок на нужный комплект ключей. Данная функция позволяет использовать один ключ для нескольких замков RIELDA, а также легко изменить комбинацию замка под новый ключ при потере или краже старого ключа. Замок поставляется с тремя ключами (см.рис.6.33):

- мастер ключ - **ЗОЛОТИСТЫЙ** ключ используется только для программирования замка;
- два рабочих **СЕРЕБРИСТЫХ** ключа используются для открытия/закрытия двери автомата.



Рисунок 6.33 - Замок RIELDA

Замок может находиться в двух положениях:

- Рабочее положение (положение “закрыто” - см.рис.6.33);
- Положение для программирования (положение “открыто”-см.рис.6.33).

Автомат поставляется с запрограммированным замком. Для открытия / закрытия замка вставьте в замок рабочий **СЕРЕБРИСТЫЙ** ключ и поверните его на 90° в нужное положение (см.рис.6.33).



ВНИМАНИЕ! Операции по программированию замка на автомате необходимо выполнять только при открытой двери автомата для избежания запираения двери автомата!



Для программирования замка под другой рабочий ключ (например для использования одного рабочего ключа для нескольких автоматов или при утере рабочего ключа) необходимо выполнить следующие операции (см.ниже):

- Вставьте в замок мастер-ключ (положение “закрыто” - см.рис.6.33), которым замок был последний раз запрограммирован или который поставлялся в комплекте с замком (при первичном программировании). Зафиксируйте мастер-ключ в замке как минимум на 1 секунду. Затем поверните ключ на 90° в направлении контрольной риски(см.рис.6.33);
- Придерживая запорный механизм двери во избежании сомопроизвольного поворота замка ,выньте мастер-ключ из замка и вставьте в замок новый мастер-ключ, которым хотите запрограммировать замок. Если Вы хотите запрограммировать замок на этот же мастер-ключ, то не вынимайте мастер-ключ из замка;
- Затем поверните мастер-ключ на 90° в обратную сторону (положение “закрыто” - см.рис.6.33);
- Выньте мастер-ключ из замка и положите его в безопасное место. Для открытия/закрытия замка используйте только рабочие ключи, из комплекта идущего вместе с мастер-ключом, которым был запрограммирован замок.



ВНИМАНИЕ! Вернуть замок в положение для программирования можно только тем мастер-ключом, которым замок был запрограммирован последний раз !



7.0 МЕНЮ ПОЛЬЗОВАТЕЛЯ

7.1 Включение

Каждый раз при включении автомата, он выполняет проверки устройств и нагревает бойлер до температуры, заданной в настройках автомата (см.рис.7.1).

При нагреве бойлера до заданной температуры кнопка ГОРЯЧИЕ НАПИТКИ (HOT DRINKS) становится доступной. Автомат готов к работе. Если по каким-либо причинам автомат не может войти в рабочий режим, на экране отображается соответствующая надпись.



Рисунок 7.1 - Инициализация



7.2 Меню пользователя

После успешной инициализации устройств и нагрева бойлера до заданной температуры автомат переходит в режим торговли. При этом кнопка ГОРЯЧИЕ НАПИТКИ (HOT DRINKS) на экране автомата становится доступной (см.рис.7.2).

Пользователю необходимо выбрать язык, на котором будет отображаться меню, нажав кнопку СМЕНИТЬ ЯЗЫК (SWITCH LANGUAGE) и из раскрывшегося списка выбрать нужный язык (см. рис.43).

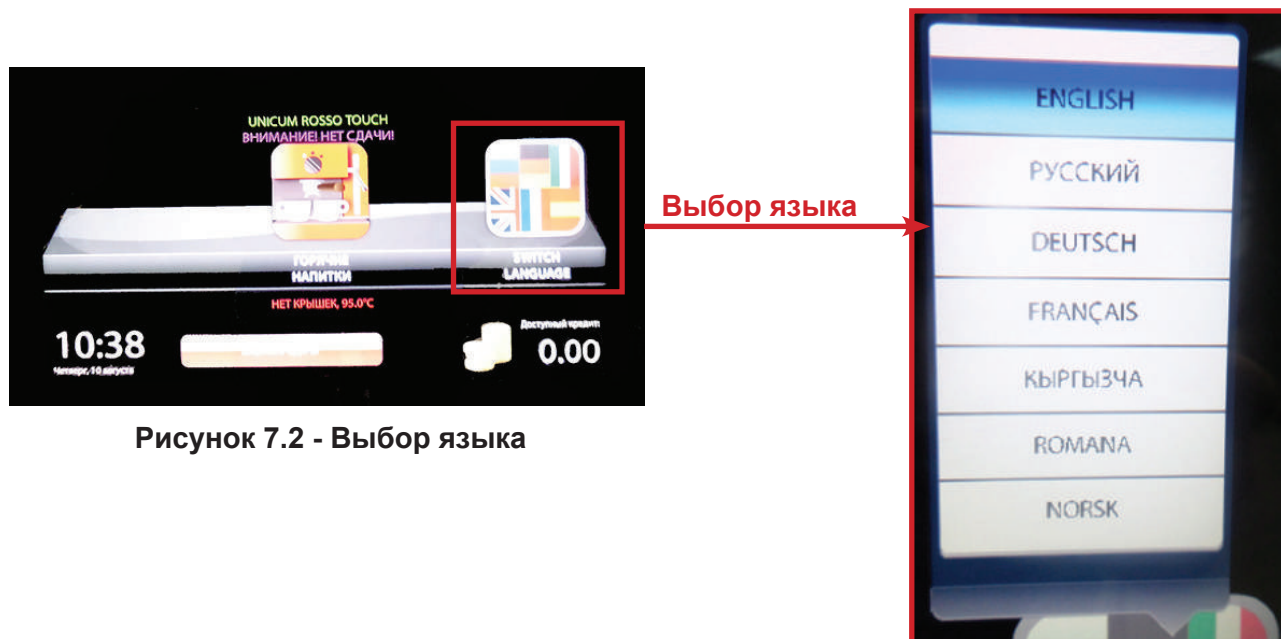


Рисунок 7.2 - Выбор языка

После выбора нужного языка зайдите в меню, чтобы выбрать необходимый напиток, нажав кнопку ГОРЯЧИЕ НАПИТКИ. На экране автомата отобразится страница с изображениями напитков (см. рис.7.4), если в автомате установлен RBT_Interface или страница с изображениями напитков (см. рис.7.5), если в автомате установлен RB_Interface.



Рисунок 7.3 - Выбор напитка (RBT_Interface)

Описание страницы:

1. Кнопка перехода в главное меню
2. Индикация времени и даты внутренних часов автомата
3. При нажатии на кнопку автомат выдаёт сдачу
4. Окно с описанием выбранного продукта и возможностью выбора: выдавать крышку или нет
5. Регулировка количества сахара, добавляемого в напиток
6. Кнопки выбора (изображение напитка, название, цена)
7. Кнопка выбора языка меню
8. Индикация: внесённого кредита, температуры бойлера, системных сообщений
9. Изображение выбранного напитка и его цена



Рисунок 7.4 - Выбор напитка (RB_Interface)

Описание страницы:

1. Видеоролик
2. Индикация времени внутренних часов автомата
3. Окно с изображением и названием выбранного напитка, регулировкой количества добавляемого в напиток сахара и возможностью выбора: выдавать крышку или нет (окно появляется при выборе напитка)
4. Кнопка выбора языка меню
5. Кнопки выбора (изображение напитка, название, цена)
6. Приветствие, температура бойлера



7.3 Выбор продукта

Внесите с помощью платёжных систем автомата достаточный кредит за напиток.

Нажмите кнопку ГОРЯЧИЕ НАПИТКИ (при подключении к автомату SLAVE-модуля по выдаче снеков и прохладительных напитков на главной странице дополнительно рядом с кнопкой ГОРЯЧИЕ НАПИТКИ будет отображаться кнопка ПРОДУКТЫ И НАПИТКИ (см. рис.7.5).



Рисунок 7.5

Выбор снека или прохладительного напитка (при подключении SLAVE-модуля)

Внесите с помощью платёжных систем автомата достаточный кредит за продукт.

На главной странице меню нажмите кнопку ПРОДУКТЫ И НАПИТКИ.

Введите номер нужной ячейки с продуктом с помощью сенсорной клавиатуры (см. рис.7.6).

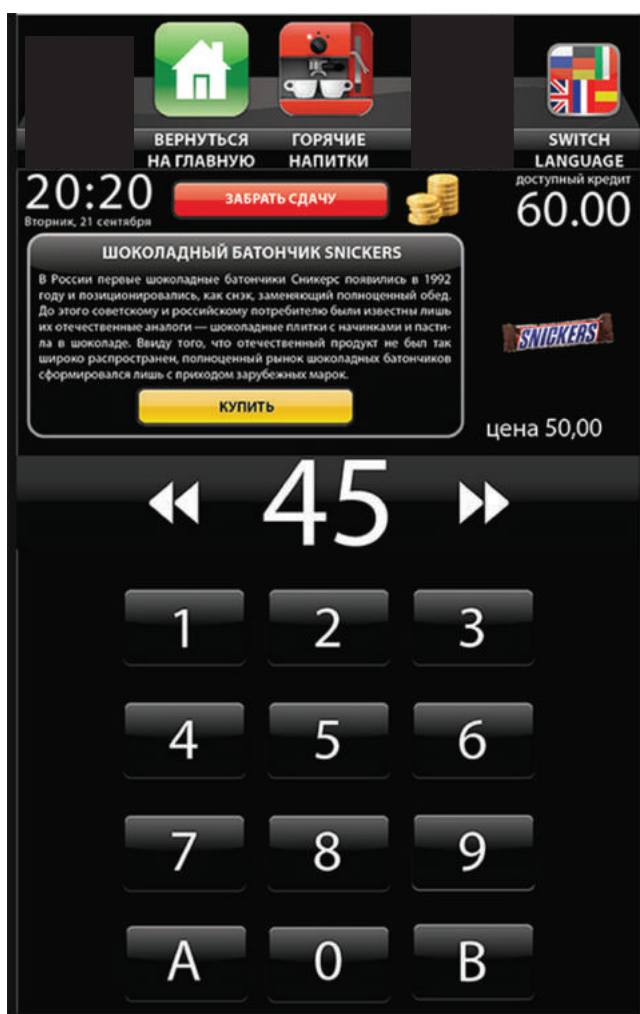


Рисунок 7.6 - Выбор для SLAVE-модуля



Выбор горячего напитка

Внесите с помощью платёжных систем автомата достаточный кредит за напиток.
На главной странице меню нажмите кнопку ГОРЯЧИЕ НАПИТКИ.
Установите количество сахара, добавляемого в напиток (от 0 до 6).
Нажмите на кнопку с нужным напитком.
Выберите в появившемся окне выдавать крышку на стакан с напитком или нет.
При приготовлении напитка Вы можете сыграть в мини-игру (если установлен RBT_ Interface) (см.рис.7.7).



Рисунок 7.7 - Приготовление напитка

Для выдачи сдачи нажмите кнопку ЗАБРАТЬ СДАЧУ.



8.0 СЕРВИСНОЕ МЕНЮ

Обслуживание автомата осуществляется в СЕРВИСНОМ РЕЖИМЕ. В целях оптимизации обслуживания автомат поставляется с двумя типами СЕРВИСНОГО МЕНЮ.

- **Меню сервисного инженера / техника:** обеспечивает доступ ко всем функциональным возможностям ПО контроллера. Для входа в меню откройте дверь автомата (см.п.6.10.13), вставьте сервисный ключ в прерыватель двери, откройте защитный кожух отсека управления и на кронштейне платы контроллера нажмите и удерживайте до звукового сигнала кнопку МЕНЮ ТЕХНИКА.
- **Меню оператора:** обеспечивает доступ к функциональным возможностям автомата во время периодического обслуживания, таким как лог событий, информация о работе оборудования и сбоях, доступ к настройке информации о напитках, просмотр статистики продаж. Для входа в меню откройте дверь автомата (см.п.6.10.13), вставьте сервисный ключ в прерыватель двери, откройте защитный кожух отсека управления и на кронштейне платы контроллера нажмите и удерживайте до звукового сигнала кнопку МЕНЮ ОПЕРАТОРА.

После входа в нужное меню используйте кнопки сенсорного экрана для навигации по меню и редактирования значений параметров.

8.1 Меню техника (сервисного инженера)

После входа в меню на экране отобразится главная страница меню (см.рис.8.2).

Примечание: Страница для ввода пароля отображается только тогда, когда пароль был задан (см.рис.8.1). По умолчанию пароль не установлен.

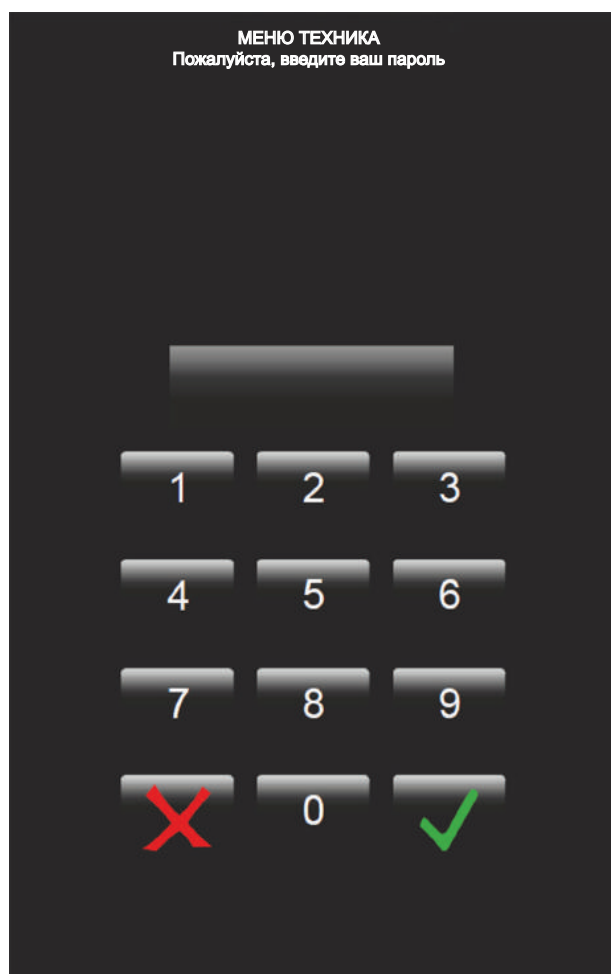


Рисунок 8.1 - Пароль

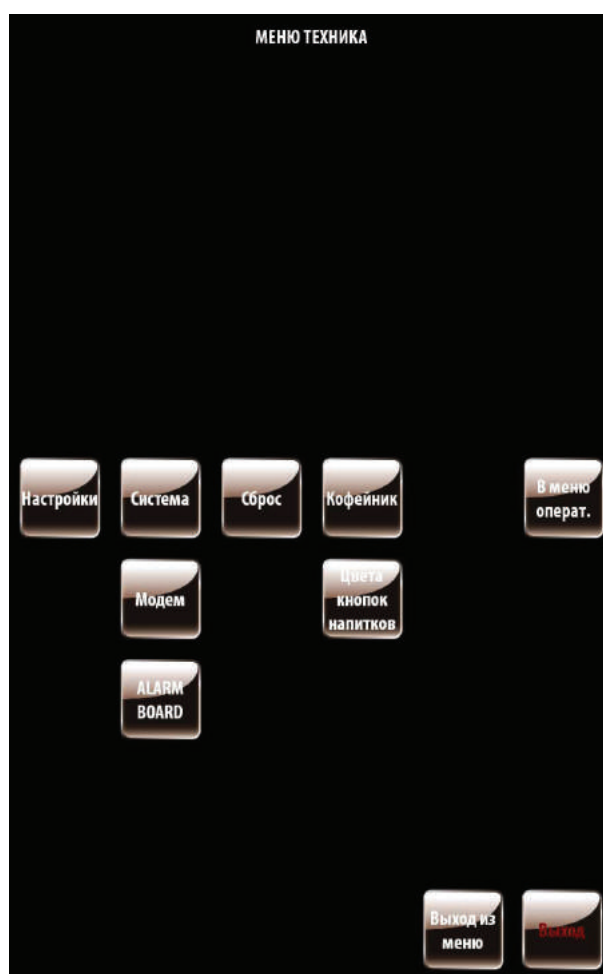


Рисунок 8.2 - Главная страница меню техника



Кнопки главной страницы:

- Настройки - доступ к программе конфигуратору для изменения настроек автомата;
- Система - доступ к меню системных настроек автомата;
- Модем - доступ к меню настроек модема (если установлен);
- Alarm Board - доступ к настройкам сторожевого таймера (Alarm Board);
- Сброс - доступ к меню обнуления сбрасываемых счётчиков автомата;
- Кофейник - доступ к меню функциональных тестов автомата;
- Цвета кнопок напитков - доступ к меню изменения цвета кнопок выбора напитков;
- В меню операт. - переход на главную страницу меню оператора из меню техника;
- Выход из меню - выход из меню техника в режим продаж (пользовательский режим);
- Выход - выход из меню техника на рабочий стол операционной системы автомата.

8.1.1 Кнопка Настройки

Здесь Вы можете изменить основные настройки автомата. Настройки автомата изменяются в специальной программе КОНФИГУРАТОР.

После нажатия кнопки НАСТРОЙКИ на экране автомата отобразится программа КОНФИГУРАТОР с вкладками основных настроек автомата (см.рис.8.3).

При подключении к автомату SLAVE-модуля (до 2 шт.) здесь также производятся основные настройки SLAVE-модуля.

Инструкцию с описанием всех настроек можно скачать на сайте <http://www.unicum.ru/support/96-docs-rossotouch> (Инструкция по работе с программой КОНФИГУРАТОР)

Скачать последнюю версию программы КОНФИГУРАТОР для установки в автомат Вы можете на сайте: <http://www.unicum.ru/support/96-docs-rossotouch> (ПО - Конфигуратор и Аудит).

При использовании программы КОНФИГУРАТОР будьте внимательны и используйте только те настройки, которые актуальны для Вашего автомата (см.описание пунктов настроек).

Если на автомате установлена программа RT_Interface - вкладки конфигуратора: Комбо-продажи, Снек X, Холод./Темп. Снек X, План. Снек X - НЕАКТУАЛЬНЫ, т.к. программа не поддерживает комбо-продажи и снек.



Рисунок 8.3 - Конфигуратор



8.1.2 Кнопка Система

Здесь находятся системные настройки автомата.

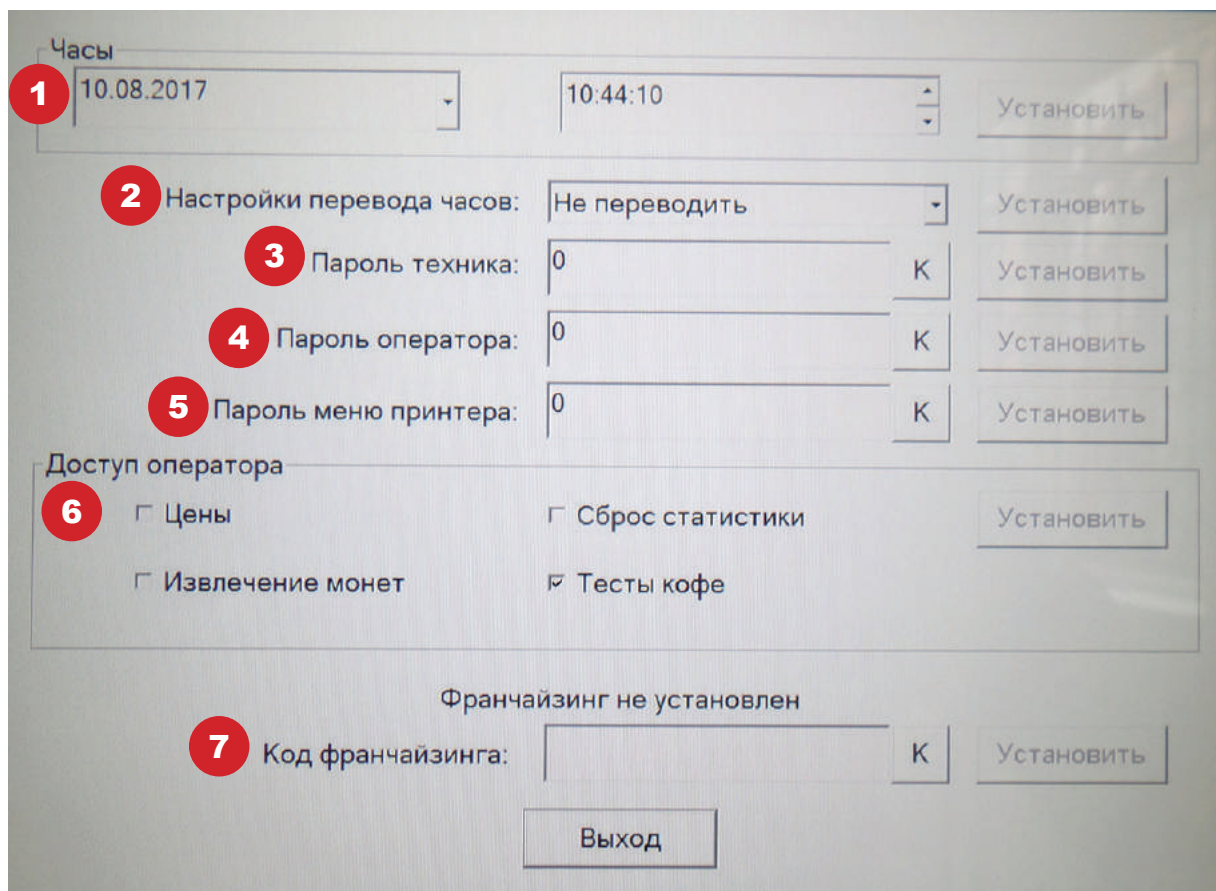


Рисунок 8.4 - Система

№	Название	Описание	Значение
1	Часы	Установка времени и даты внутренних часов автомата: • Дата (чч.мм.гггг) • Время (чч.мм.сс)	
2	Настройки перевода часов	Выбор условия перевода часов с зимнего на летнее время.	
3	Пароль техника	Ввод / изменение пароля для доступа к меню техника. При вводе пароля он будет запрашиваться при входе в меню техника. Для ввода пароля можно воспользоваться виртуальной клавиатурой, нажав кнопку "К" напротив поля ввода.	8 цифр, 0 .. 9 «0» - не задан
4	Пароль оператора	Ввод / изменение пароля для доступа к меню оператора. При вводе пароля он будет запрашиваться при входе в меню оператора. Для ввода пароля можно воспользоваться виртуальной клавиатурой, нажав кнопку "К" напротив поля ввода.	8 цифр, 0 .. 9 «0» - не задан
5	Пароль меню принтера	Ввод / изменение пароля для доступа к настройкам принтера чеков (если установлен). Для ввода пароля можно воспользоваться виртуальной клавиатурой, нажав кнопку "К" напротив поля ввода.	8 цифр, 0 .. 9 «0» - не задан



№	Название	Описание	Значение
6	Доступ оператора	<p>Установка прав доступа оператора автомата из меню оператора:</p> <ul style="list-style-type: none"> • Цены - доступ к изменению цен на товары в меню оператора; • Сброс статистики - доступ на выполнение сброса временных (сбрасываемых) счётчиков из меню оператора; • Извлечение монет - доступ к выдаче монет через меню оператора • Тесты кофе - доступ из меню оператора к функциональным тестам автомата 	
7	Код франчайзинга	<p>Ввод даты в закодированном формате, до которой возможно эксплуатировать автомат (по истечении указанной даты автомат перестанет работать до продления срока аренды). Для ввода кода можно воспользоваться виртуальной клавиатурой, нажав кнопку "К" напротив поля ввода.</p>	16 знаков 0...F



ВНИМАНИЕ! После установки нужного параметра нажмите кнопку подтверждения "Установить" напротив изменяемого параметра. Без нажатия кнопки "Установить" параметр не изменится.



8.1.3 Кнопка Модем

Здесь отображается информация по модему автомата. Модем устанавливается в автомат опционально.

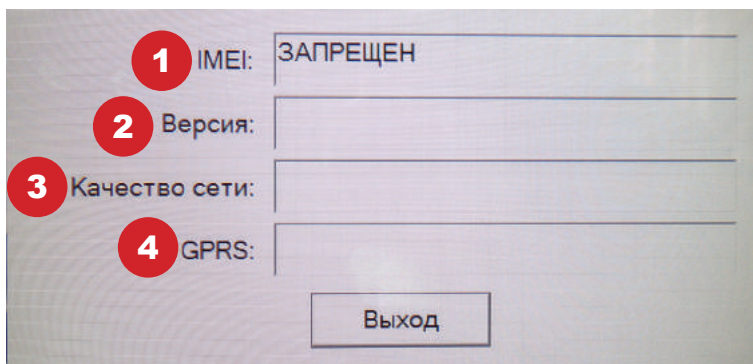


Рисунок 8.5 - Модем

№	Название	Описание
1	IMEI	Показывает IMEI (уникальный идентификатор) установленного в автомате модема. С помощью IMEI можно идентифицировать автомат на сервере
2	Версия	Показывает версию программного обеспечения модема и тип модема
3	Качество сети	Показывает уровень сотового сигнала
4	GPRS	Показывает подключен / не подключен GPRS



8.1.4 Кнопка Alarm Board

Здесь отображаются настройки сторожевого таймера автомата (Alarm Board). Сторожевой таймер устанавливается в автомат опционально.

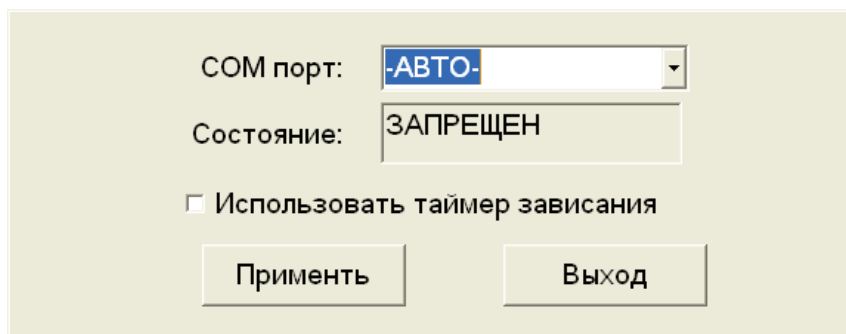


Рисунок 8.6 - Alarm Board

Установите в поле **COM порт** значение **-АВТО-** и нажмите кнопку **Применить**. Программа должна определить к какому порту подключена плата ALARM BOARD и указать это в поле **COM порт**. При этом в поле **Состояние** должно появиться **OK**.

Если требуется, чтобы компьютер автоматически перезагружался при зависании ПО, установите галку **Использовать таймер зависания**. После изменения настройки нажмите кнопку **Применить**. Нажмите кнопку **Выход**.



ВНИМАНИЕ! Данная настройка имеет смысл только при наличии в автомате опционально установленного сторожевого таймера Alarm2.



8.1.5 Кнопка Сброс

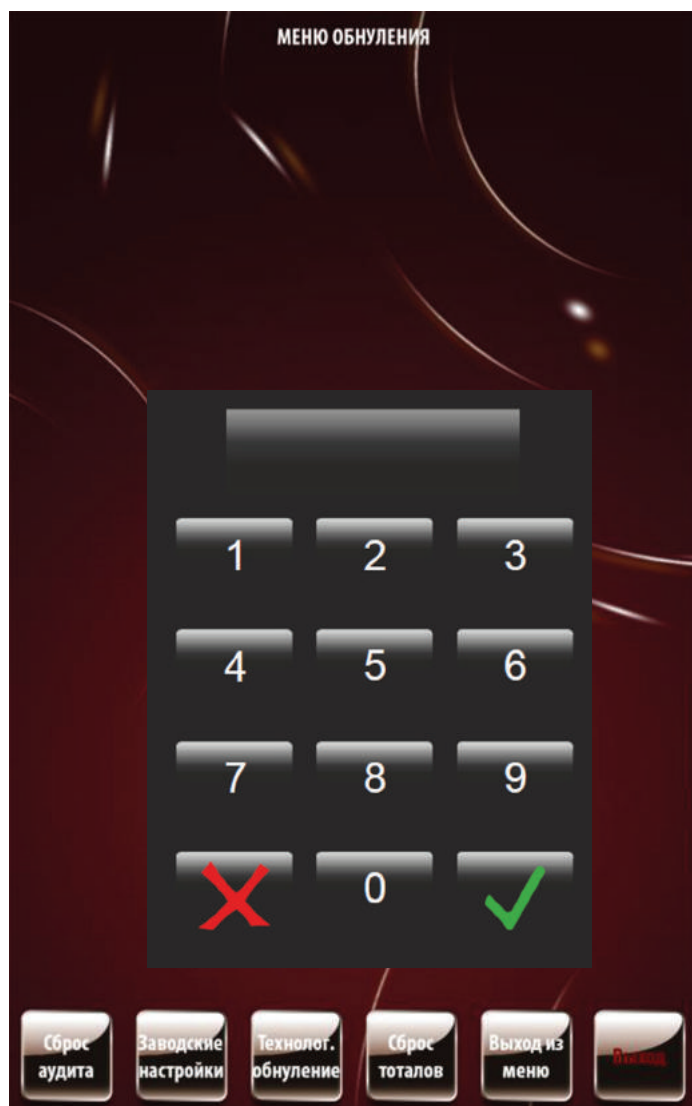


Рисунок 8.7 - Сброс

Название кнопки	Описание
Сброс аудита	Обнуление сбрасываемых счётчиков автомата
Заводские настройки	Сброс настроек до заводских настроек автомата
Технолог. обнуление	Запрос секретного пароля после чего возможен выбор (Нет-Да). При выборе ДА - автомат полностью зануляется (весь аудит, все настройки). Рекомендуется не использовать данную настройку.
Сброс тоталов	Запрос секретного пароля после чего возможен выбор (Нет-Да). При выборе ДА - автомат полностью зануляется весь аудит.
Выход из меню	Переход на главную страницу меню техника
Выход	Переход на рабочий стол ОС автомата



8.1.6 Кнопка Кофейник

Доступ к тестам автомата



Рисунок 8.8 - Тесты

Кнопка	Описание
Порошок 1...6	При нажатии насыпает порошок из соответствующего кнопке контейнера
Миксер 1...6	При нажатии включает мотор миксера соответствующего кнопке примерно на 0.2 сек.
Руку внутрь	При нажатии поворачивает “руку” стакана внутрь автомата (в положение приготовления напитка)
Рука наружу	При нажатии поворачивает “руку” стакана наружу автомата (в положение забира-ния напитка)
Выдать стакан	При нажатии выдаёт в “руку” пустой стакан из диспенсера стаканов
Сахар	При нажатии выдаёт 3 сахара
Мешалка	При нажатии выдаёт размешиватель, высыпает в стакан выданный сахар
Открыть ЦУ	При нажатии открывает группу эспрессо (центральное устройство) в начальное положение (положение для помола кофе)
Закреть ЦУ	При нажатии закрывает группу эспрессо (центральное устройство) в положение варки кофе



Кнопка	Описание
Кофемол.	При нажатии включает кофемолку на 0,5 сек. при условии, что дозатор не заполнен
Дозатор	При нажатии высыпает молотый кофе из дозатора в группу эспрессо (ЦУ).
Молотый кофе	При нажатии мелит кофе (до срабатывания дозатора), а затем высыпает его в группу эспрессо (ЦУ). Работает только при снятой группе эспрессо (ЦУ).
Сбросить селектор	При нажатии переводит селектор в нулевое положение
Селектор в 1...4	При нажатии переводит селектор в положение 1...4 растворимого напитка в зависимости от нажатой кнопки
Сахар 0	При нажатии выдаёт размешиватель
Сахар 1...6	При нажатии выдаёт сахар 1...6 в зависимости от нажатой кнопки и высыпает его в стакан с размешивателем
Вода в кофе	При нажатии промывает группу эспрессо (ЦУ)
Вода в 1...4	При нажатии промывает миксер 1...4
Тест помпы	При нажатии включает на секунду помпу бойлера горячей воды
Клапан. раств.	При нажатии переводит селектор в положение 1...4 (в зависимости от выбора), открывает клапан (или открывает первый клапан)
Клапан кофе	При нажатии переводит группу эспрессо (ЦУ) в положение варки, открывает клапан кофе, закрывает клапан кофе, возвращает группу эспрессо (ЦУ) в домашнее положение
Помпа холод.	При нажатии переводит селектор в положение 1, запускает помпу холодной воды на секунду, возвращает селектор в ноль
Охлажд. бойлера	При нажатии - автомат охлаждает бойлер за счёт прокачки через него холодной воды до температуры 45 градусов
Заполнен. бойлера	При нажатии - автомат заполняет бойлер горячей воды. Если бойлер не успеет наполниться за время работы помпы - 30 сек., цикл повторяется до сброса воды в канистру с жидкими отходами
Опустош. бойлера	При нажатии - автомат опустошает бойлер, после опустошения бойлера необходимо выключить автомат, открутить снизу шланг и включить автомат (следующее включение автомата, переведёт его в сервисный режим, в котором он откроет клапан, вылив всю оставшуюся воду через низ бойлера)
Заполнен. холод.	Автомат заполняет холодильный модуль старого типа. Новый модуль заполняется автоматически (если установлен)
Входы и напитки (см. рис.56)	Позволяет просматривать в режиме реального времени страницу с показаниями параметров датчиков автомата и проводить тесты напитков
Циклический тест (см. рис.59)	Позволяет запустить циклическое приготовление сразу двух напитков в режиме тестирования автомата
Выход из меню	Переход на главную страницу меню техника
Выход	Переход на рабочий стол ОС автомата



Кнопка ВХОДЫ И НАПИТКИ

Для просмотра в режиме реального времени показаний (состояний) датчиков автомата и проведение тестов нажмите на странице “Меню теста кофейника” (см.рис.8.8) кнопку “Входы и напитки” после чего откроется следующая страница (см.рис.8.9):

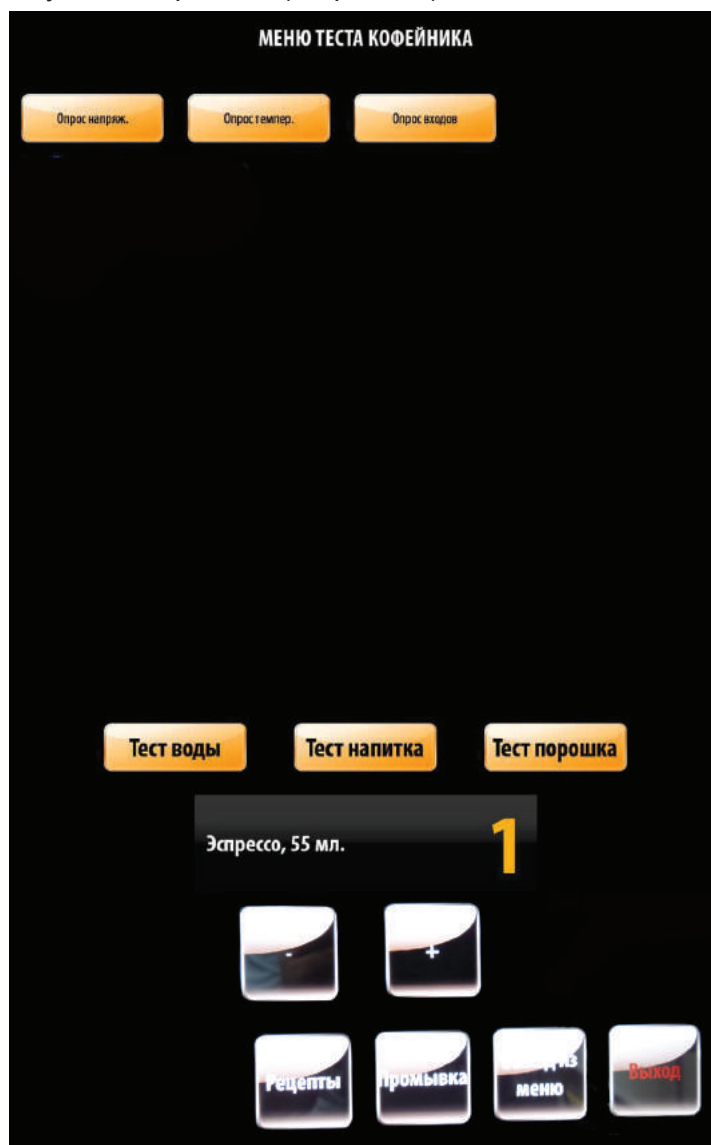


Рисунок 8.9 - Меню теста кофейника

Кнопка	Описание
Опрос напряж.	Отображает напряжение питания силовой платы
Опрос. темпер.	Отображает информацию, поступающую от температурных датчиков автомата
Опрос входов	Отображает информацию, поступающую от датчиков автомата, предназначенных для съёма показаний
Тест воды	При нажатии кнопки - автомат выполняет операции по приготовлению выбранного тестового напитка без добавления ингредиента (порошка)
Тест напитка	При нажатии кнопки - автомат выполняет операции по приготовлению выбранного тестового напитка
Тест порошка	При нажатии кнопки - автомат выполняет операции по приготовлению выбранного тестового напитка без добавления воды и выдачи стакана (только порошок). Этот тест позволяет, сняв миксер, взвесить количество порошка, который используется для приготовления напитка (завес ингредиента).



Название кнопки	Описание
+ (плюс) - (минус)	Кнопки выбора тестируемого напитка
Рецепты	Доступ к вкладке РЕЦЕПТЫ КОФЕ программы КОНФИГУРАТОР (см.Инструкция по работе с программой КОНФИГУРАТОР - http://www.unicum.ru/support/96-docs-rossotouch)
Промывка	Доступ к меню промывки автомата
Выход из меню	Переход на главную страницу меню техника
Выход	Переход на рабочий стол ОС автомата

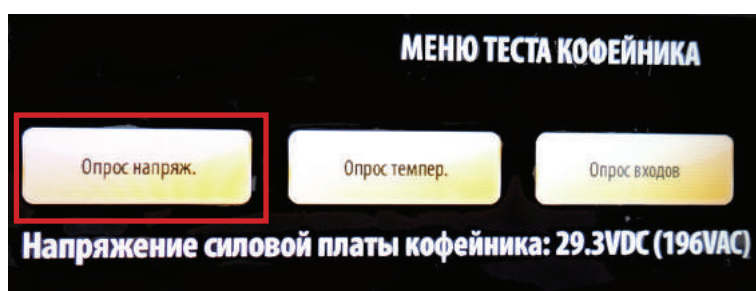


Рисунок 8.10а - Опрос напряжения

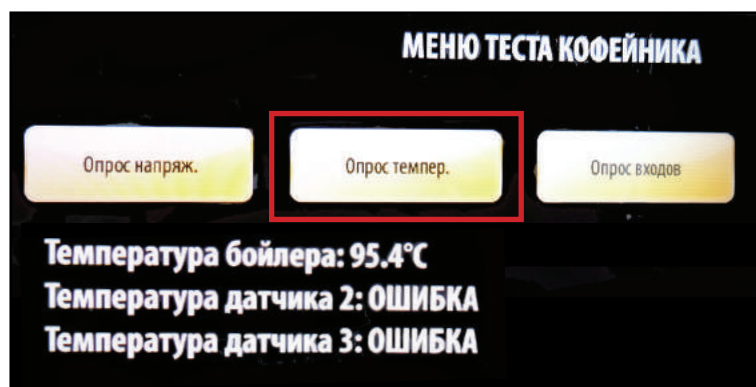


Рисунок 8.10б - Опрос температурных датчиков

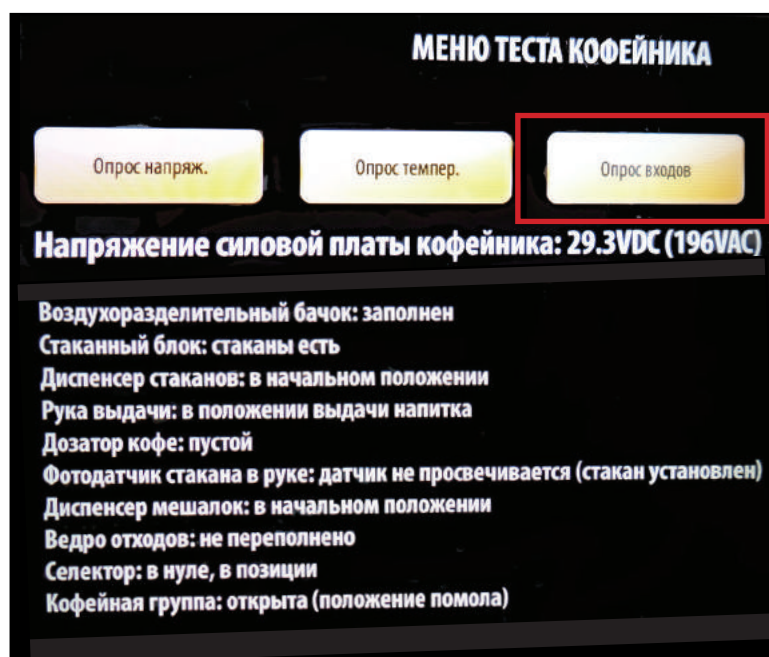


Рисунок 8.10в - Опрос датчиков автомата



Кнопка РЕЦЕПТЫ

Доступ к вкладке программы КОНФИГУРАТОР - РЕЦЕПТЫ КОФЕ. Вкладка отображает информацию и настройки рецептов приготовления напитков (см.рис.8.11).

Примечание: Более подробную информацию можно найти скачав с сайта <http://www.unicum.ru/support/96-docs-rossotouch> (Инструкция по работе с программой КОНФИГУРАТОР).

Рецепты кофе 1 |

Добавить Изменить Удалить

Ячейка	Наименование	Сахар	Мешалка	Рецепт
1	Кофе эспрессо	по выбору	всегда	кофе (7.0 гр), вода (75 мл)
2	Кофе американо	по выбору	всегда	кофе (7.0 гр), вода (120 мл)
3	Кофе с молоком	по выбору	всегда	кофе (7.0 гр), вода (75 мл), контейнер 1 (22), вода (60 мл)
4	Кофе капучино	по выбору	всегда	контейнер 1 (32), вода (60 мл), кофе (7.0 гр), вода (75 мл)
5	Кофе латте	по выбору	всегда	контейнер 1 (34), вода (65 мл), кофе (7.0 гр), вода (70 мл)
6	U-gold	по выбору	всегда	кофе (7.0 гр), вода (100 мл)
7	Двойной эспрессо	по выбору	всегда	кофе (7.0 гр), вода (60 мл), кофе (7.0 гр), вода (60 мл)
8	Кофе с шоколадом	не класть	всегда	кофе (7.0 гр), вода (75 мл), контейнер 3 (19), вода (65 мл)
9	Кофе мокачино	не класть	всегда	контейнер 1 (29), вода (58 мл), кофе (7.0 гр), вода (58 мл), контейнер 3 (18), вода (38 мл)
10	Шоколад	не класть	всегда	контейнер 3 (40), вода (100 мл)
11	Двойной шоколад	не класть	всегда	контейнер 3 (45), вода (100 мл)
12	Шоколад с молоком	не класть	всегда	контейнер 1 (22), вода (55 мл), контейнер 3 (19), вода (55 мл)
13	Горячее молоко	не класть	всегда	контейнер 1 (43), вода (100 мл)
14	Чай	не класть	всегда	контейнер 2 (22), вода (120 мл)
15	Капучино ваниль	не класть	всегда	контейнер 4 (36), вода (120 мл)
16	Кофе ристретто	по выбору	всегда	кофе (7.0 гр), вода (55 мл), кофе 2 (7.0 гр), вода (55 мл)
17		по выбору	если сахар	пустой рецепт
18		по выбору	если сахар	пустой рецепт
19		по выбору	если сахар	пустой рецепт
20		по выбору	если сахар	пустой рецепт
21		по выбору	если сахар	пустой рецепт
22		по выбору	если сахар	пустой рецепт
23		по выбору	если сахар	пустой рецепт
24		по выбору	если сахар	пустой рецепт
25		по выбору	если сахар	пустой рецепт
26		по выбору	если сахар	пустой рецепт
27		по выбору	если сахар	пустой рецепт
28		по выбору	если сахар	пустой рецепт
29		по выбору	если сахар	пустой рецепт
30		по выбору	если сахар	пустой рецепт
31		по выбору	если сахар	пустой рецепт
32		по выбору	если сахар	пустой рецепт

Рисунок 8.11 - Рецепты кофе



Кнопка ПРОМЫВКА

Доступ к меню промывки автомата.

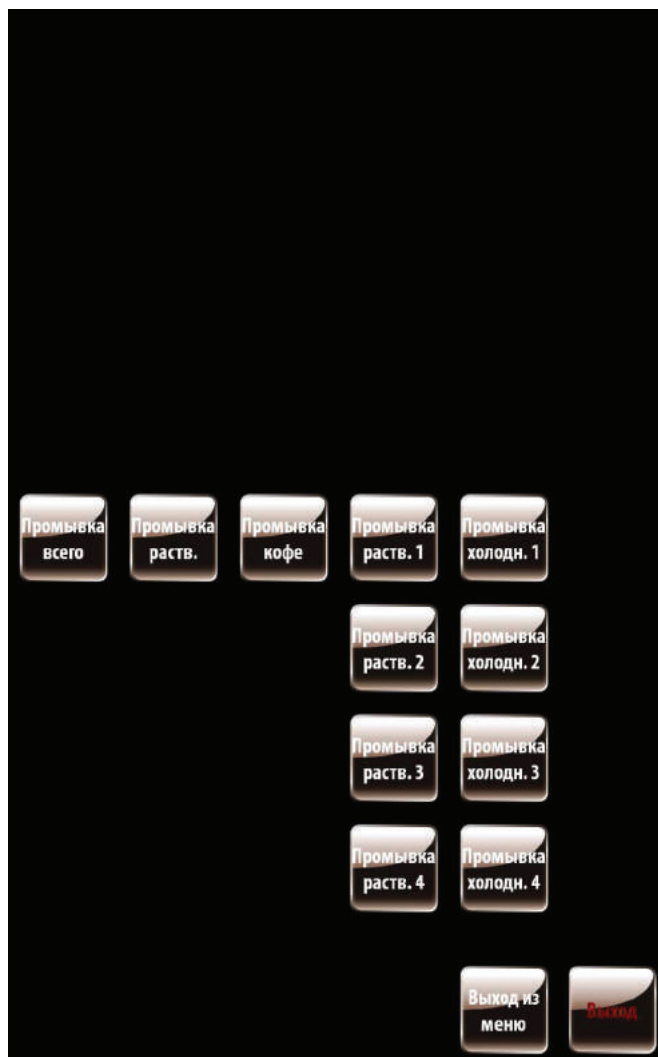


Рисунок 8.11 - Меню промывки

Кнопка	Описание	Значение
Промывка всего	Промывка всей гидравлической системы автомата	Да/Нет
Промывка раств.	Промывка системы розлива растворимых напитков	Да/Нет
Промывка кофе	Промывка системы подачи молотого кофе	Да/Нет
Промывка раств.1...4	Промывка системы розлива растворимого напитка 1...4 в зависимости от выбранной кнопки	Да/Нет
Промывка холодн.1...4	Промывка системы розлива холодного напитка 1...4. Используется только при установке холодильного модуля в автомат (опция).	Да/Нет



Кнопка ЦИКЛИЧЕСКИЙ ТЕСТ НАПИТКОВ

Запуск циклического теста приготовления сразу двух напитков для тестирования работы автомата. При нажатии кнопки на экране автомата отображается окно с установками (см.рис.8.12).

Для остановки цикла тестирования необходимо выключить и снова включить автомат или войти в сервисное меню, или полностью израсходовать используемые ингредиенты, или завершение количества циклов, заданных в настройке №5.

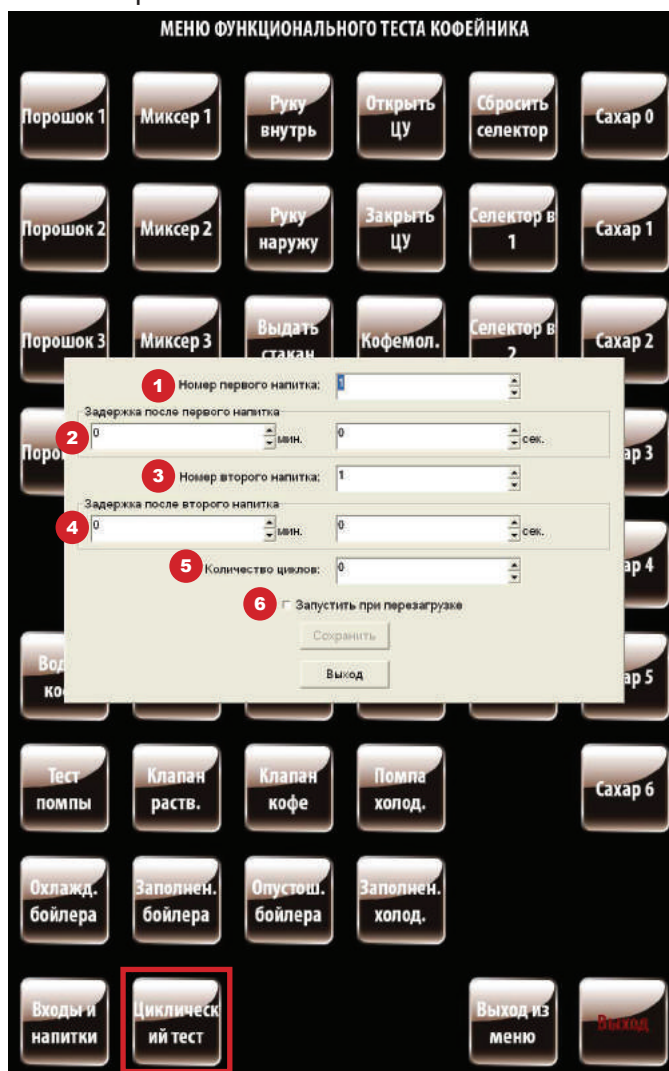


Рисунок 8.12 - Циклический тест

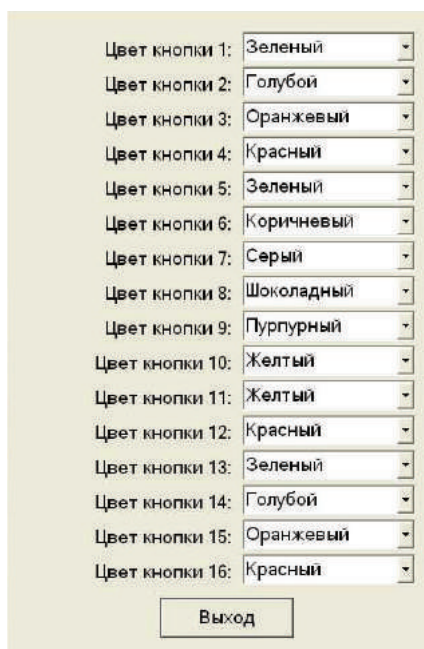
№	Название	Описание	Значение
1	Номер первого напитка	Ввод номера первого напитка	Ввод числа от 1 до 16
2	Задержка после первого напитка	Ввод минут и секунд паузы после приготовления первого напитка	Ввод числа от 0 до 59
3	Номер второго напитка	Ввод номера второго напитка	Ввод числа от 1 до 16
4	Задержка после второго напитка	Ввод минут и секунд паузы после приготовления второго напитка	Ввод числа от 0 до 59
5	Количество циклов	Ввод числа циклов тестирования	Ввод числа от 0 до 250 0=бесконечность
6	Запустить при перезагрузке	Запуск циклического теста при перезагрузке автомата	



8.1.7 Кнопка **Цвета кнопок напитков**

Для изменения цвета кнопок выбора напитков нажмите на главной странице меню техника кнопку **Цвета кнопок напитков**.

После нажатия кнопки на экране автомата отобразится окно.



Цвет кнопки 1:	Зеленый
Цвет кнопки 2:	Голубой
Цвет кнопки 3:	Оранжевый
Цвет кнопки 4:	Красный
Цвет кнопки 5:	Зеленый
Цвет кнопки 6:	Коричневый
Цвет кнопки 7:	Серый
Цвет кнопки 8:	Шоколадный
Цвет кнопки 9:	Пурпурный
Цвет кнопки 10:	Желтый
Цвет кнопки 11:	Желтый
Цвет кнопки 12:	Красный
Цвет кнопки 13:	Зеленый
Цвет кнопки 14:	Голубой
Цвет кнопки 15:	Оранжевый
Цвет кнопки 16:	Красный

Выход

Рисунок 8.13 - Цвета кнопок напитков

Из раскрывающегося списка напротив каждой кнопки выберите желаемый цвет кнопки выбора напитка. По завершении настроек нажмите кнопку выход.

8.1.8 Кнопка **В меню оператора**

Для перехода из меню техника на главную страницу меню оператора нажмите кнопку **В меню оператора**.

8.1.9 Кнопка **Выход из меню**

Для выхода из меню техника в пользовательское меню нажмите кнопку **Выход из меню**.

8.1.10 Кнопка **Выход**

Для выхода из меню техника на рабочий стол операционной системы автомата нажмите на главной странице меню техника кнопку **Выход**. Обычно эта кнопка используется в случаях зависания программного обеспечения автомата.

При нажатии кнопки необходимо подтверждение действия.



8.2 Меню оператора

Меню обеспечивает доступ к функциональным возможностям автомата во время периодического обслуживания, таким как журнал событий, информация о работе оборудования и сбоях, доступ к настройке информации о напитках, просмотр статистики продаж.

Для входа в меню откройте дверь автомата (см.п.6.10.13), вставьте сервисный ключ в прерыватель двери, откройте защитный кожух отсека управления, который расположен на внутренней стороне двери автомата и на кронштейне платы контроллера нажмите и удерживайте до звукового сигнала кнопку МЕНЮ ОПЕРАТОРА.

Примечание: Страница для ввода пароля отображается только тогда, когда пароль был задан (см.рис.8.14). По умолчанию пароль не установлен.

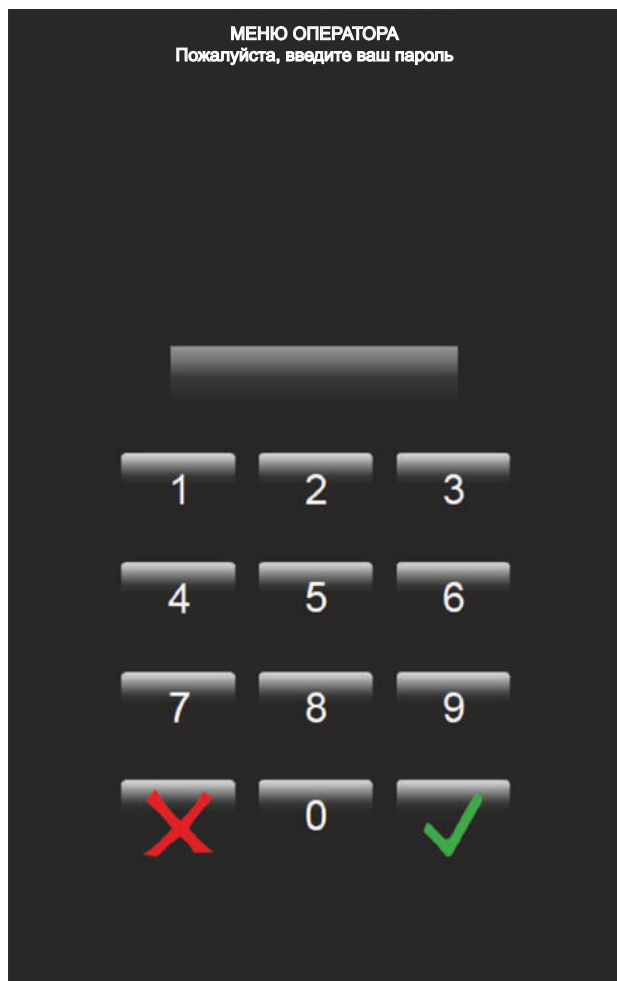


Рисунок 8.14 - Пароль



Рисунок 8.15 - Главная страница меню оператора



8.2.1 Кнопка Ошибки

Для просмотра зарегистрированных автоматом в процессе работы ошибок, нажмите кнопку **Ошибки** на главной странице меню оператора.

После нажатия кнопки на экране автомата отобразится страница со списком ошибок автомата (см.рис.8.16). Ошибки отображаются с указанием типа оборудования, количества сбоев, даты и времени последнего зафиксированного сбоя, а также текущего состояния ошибки. Актуальные ошибки отображаются красным цветом, неактуальные (прошедшие) - зелёным.

Для сброса актуальных ошибок нажмите кнопку **Сброс ошибок**, расположенную внизу страницы.

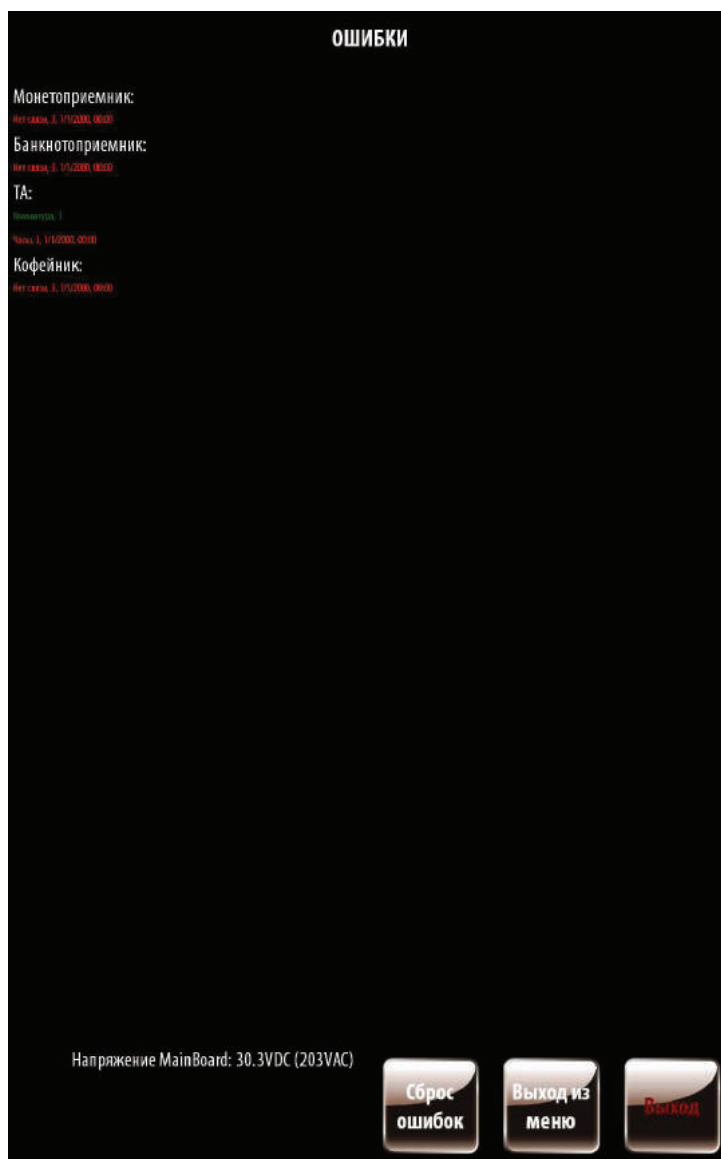


Рисунок 8.16 - Ошибки



8.2.2 Кнопка Загрузка монет

Для просмотра информации по монетоприёмнику и совершения операций по ручной загрузке/выгрузке монет нажмите кнопку **Загрузка монет** на главной странице меню оператора.

После нажатия кнопки на экране автомата отобразится страница с информацией по монетоприёмнику: тубы с монетами соответствующего номинала, количество монет в каждой тубе и кешбоксе (см.рис.8.17).

Для выгрузки монет из монетоприёмника в кэшбокс автомата напротив необходимой тубы нажмите кнопку Выдать.

После загрузки/выгрузки монет информация на экране будет сразу же обновляться.

Надпись зелёным цветом, указывает на то, что туба полностью заполнена монетами.

Надпись красным цветом, указывает на то, что произошла ошибка и до устранения ошибки туба неисправна. В этом случае необходимо устранить ошибку. При устранении ошибки информация на экране сразу же обновиться.

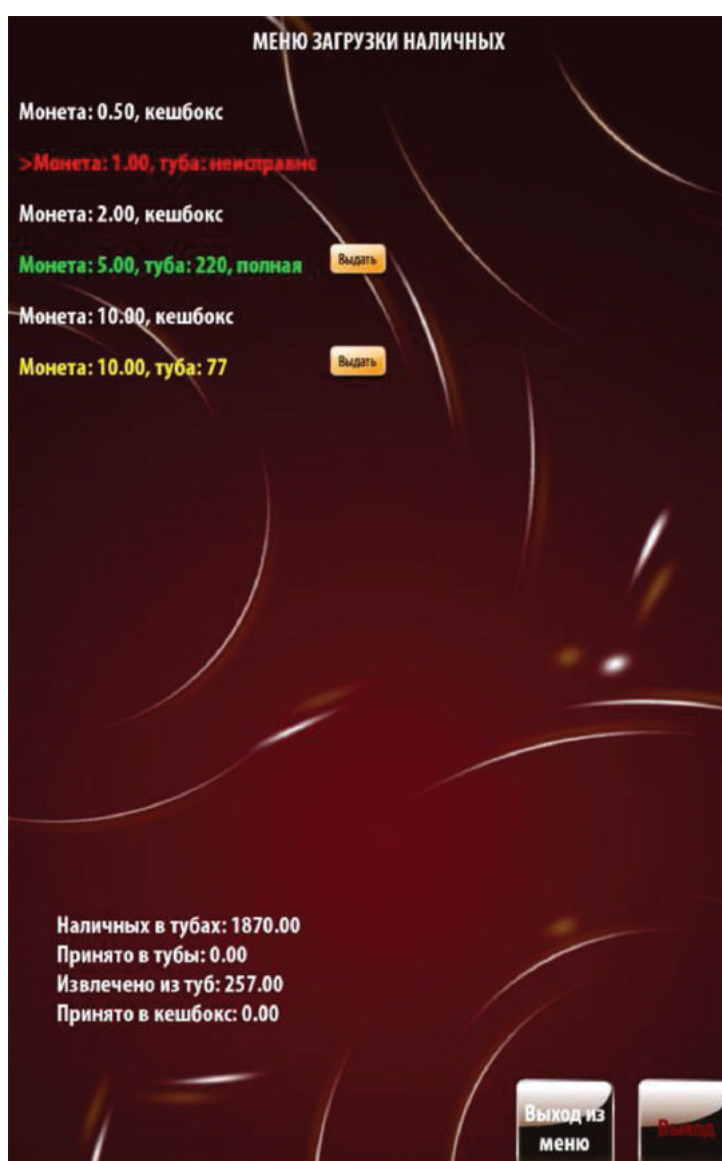


Рисунок 8.17 - Загрузка монет



8.2.3 Кнопка Тест мотора сдачи

Для проверки работы мотора сдачи автомата нажмите кнопку **Тест мотора сдачи**. Проверку для наглядности лучше выполнять при открытой двери автомата.

8.2.4 Кнопка Сигнал инкассации

Для отправки данных инкассации на сервер телеметрии нажмите кнопку **Сигнал инкасс.**

Обычно нет необходимости использовать эту функцию, поскольку данные об инкассации отправляются на сервер автоматически при загрузке монетоприёмника/ снятии кэшбокса/ снятии стекера.

Кнопка используется, когда автомат работает без платёжных систем, либо если датчики кэшбокса/стекера отсутствуют или неисправны.

8.2.5 Кнопка Печать Z-отчёта

Для печати Z-отчёта кассового аппарата (если установлен) нажмите кнопку **Печать Z-отчёта**.

Обычно Z-отчёты кассового аппарата снимаются в конце смены / рабочего дня.

8.2.6 Кнопка Снек

При подключении к ROSSO TOUCH TO GO - SLAVE-модуля. Для выбора настроек SLAVE-модуля нажмите кнопку **Снек**.

Если на автомате установлена программа RT_Interface - кнопка **Снек** НЕАКТУАЛЬНА.

8.2.7 Кнопка Моторы в начальное положение

Для сброса всех ячеек в нулевое положение, а также для разблокировки всех заблокированных спиралей SLAVE-модуля (если подключен) нажмите кнопку **Моторы в начальн. полож.**

Если на автомате установлена программа RT_Interface - кнопка **Моторы в начальное положение** НЕАКТУАЛЬНА.

8.2.8 Кнопка Кофейник

Для проведения функциональных тестов автомата нажмите кнопку Кофейник (см.раздел 8.1.6).

8.2.9 Кнопка Тест крышки

При нажатии кнопки автомат выдаёт крышку в лоток выдачи крышек. Затем крышка сбрасывается в специальный ящик.

8.2.10 Кнопка Цены / сроки годности

Для установки цен и сроков годности товаров нажмите кнопку **Цены / сроки годности**. Изменение цен возможно только при установке прав оператора на изменение цен в меню техника (см. конфигурактор).



8.2.11 Кнопка Сброс

Для обнуления сбрасываемых счётчиков нажмите кнопку **Сброс**. Выполнить сброс сбрасываемых счётчиков возможно только при установке прав оператора на сброс статистики в меню техника.

8.2.12 Кнопка Статистика

Доступ к программе АУДИТ.

Инструкцию по работе с программой Аудит можно скачать на сайте: <http://www.unicum.ru/support/96-docs-rossotouch> (Инструкция по работе с программой АУДИТ)

ТА	Текущ. данные	Общий аудит	Монеты	Банкноты	Ошибки	Силовые платы	Итого
<p>Серийный номер: <input type="text" value="-НЕТ ДАННЫХ-"/> Номер автомата: <input type="text" value="-НЕТ ДАННЫХ-"/></p> <p>Версия ПО: <input type="text" value="-НЕТ ДАНН-"/> Контрольная сумма ПО: <input type="text" value="-НЕТ ДАННЫХ-"/></p> <p>Десятичная точка: <input type="text" value="-НЕТ ДАНН-"/> Контроль кода валюты: <input type="text" value="-НЕТ ДАННЫХ-"/></p> <p>Число снэков: <input type="text" value="???"/> Число Россо: <input type="text" value="???"/></p>							
<p>Монетоприемник</p> <p>Серийный номер: <input type="text" value="-НЕТ ДАННЫХ-"/> Модель: <input type="text" value="-НЕТ ДАННЫХ-"/></p> <p>Версия ПО: <input type="text" value="-НЕТ ДАНН-"/></p>							
<p>Банкнотоприемник</p> <p>Серийный номер: <input type="text" value="-НЕТ ДАННЫХ-"/> Модель: <input type="text" value="-НЕТ ДАННЫХ-"/></p> <p>Версия ПО: <input type="text" value="-НЕТ ДАНН-"/></p>							
<p>Карт-ридер 1</p> <p>Серийный номер: <input type="text" value="-НЕТ ДАННЫХ-"/> Модель: <input type="text" value="-НЕТ ДАННЫХ-"/></p> <p>Версия ПО: <input type="text" value="-НЕТ ДАНН-"/></p>							
<p>Карт-ридер 2</p> <p>Серийный номер: <input type="text" value="-НЕТ ДАННЫХ-"/> Модель: <input type="text" value="-НЕТ ДАННЫХ-"/></p> <p>Версия ПО: <input type="text" value="0.00"/></p>							

Рисунок 8.18 - Аудит



9.0 РАБОТА С USB-НАКОПИТЕЛЕМ

Контроллер автомата позволяет производить настройку автомата, обновление программного обеспечения и снятие статистики посредством обмена файлами через USB-flash накопитель.

Накопитель подключается к разъёму USB на плате контроллера. Подключение необходимо осуществлять в режиме торговли. При подключении накопителя экран автомата будет отображать соответствующие сообщения о работе с накопителем.

Для работы с автоматом, возможно использовать только USB-flash накопитель, дисковые накопители и flash диски не поддерживаются ПО автомата.

USB flash - накопители должны поддерживать файловые системы FAT16 или FAT32. Остальные файловые системы (в том числе NTFS) не поддерживаются.

Информация, которая может быть считана на USB flash - накопитель:

- **Аудит (статистика):** информация о работе автомата, продажах, функционировании оборудования, событиях. Сохраняется в файлы в формате EVA-DTS, имя файла: Axxmmddi.DTS

xx - 2 последние цифры серийного номера автомата

mm - месяц (если дата и время установлены в меню автомата)

dd - день (если дата и время установлены в меню автомата)

i - число от 0 до 9. Вы можете сохранить до 10 файлов с разными именами в течении 24 часов.

Для считывания информации необходимо вставить USB-flash накопитель в разъём платы контроллера в режиме торговли и подтвердить запрос **Сохранить аудит?**

- **Текущая конфигурация:** Файл в формате EVA-DTS. Имя файла: Sxxxxxxx.DTS, С затем 7-значный серийный номер автомата (например C0000123.DTS).

Файл содержит информацию о конфигурации оборудования, а также информацию размещения, названия и цены товаров.

Для считывания информации необходимо вставить USB-flash накопитель в разъём платы контроллера в режиме торговли и подтвердить запрос **Записать конфигурацию?**

Информация, которая может быть загружена на USB flash - накопитель в автомат:

- **Конфигурация для конкретного автомата:** Файл в формате EVA-DTS. Имя файла: Sxxxxxxx.DTS, С затем 7-значный серийный номер автомата. Файл будет загружен в автомат только при совпадении номера автомата заданного в конфигураторе и в названии файла. Это позволяет загружать с одного USB flash-накопителя разные конфигурации для разных автоматов.

Для загрузки информации необходимо вставить USB-flash накопитель в разъём платы контроллера в режиме торговли и подтвердить запрос **Загрузить конфигурацию?**



- **Общая конфигурация:** Файл в формате EVA-DTS. Имя файла: CONF_GEN.DTS. Файл можно загрузить в автомат с любым номером, заданным в конфигураторе.

Для загрузки информации необходимо вставить USB-flash накопитель в разъем платы контроллера в режиме торговли и подтвердить запрос **Загрузить осн. конфигурацию?**

- **Обновление программного обеспечения:** Для обновления программного обеспечения автомата необходимо перейти по ссылке <http://www.unicum.ru/support/96-docs-rossotouch> и выбрать на открывшейся странице пункт ПРОШИВКА КОНТРОЛЛЕРА. После чего начнется автоматическое скачивание файлов на компьютер. Файлы скачиваются в архивной папке, для записи файлов на USB flash-накопитель разархивируйте папку и сохраните содержимое папки в корневой каталог USB flash-накопителя. В архивной папке находятся файлы обновления ПО автомата с поясняющими текстовыми файлами.

Для обновления ПО автомата необходимо вставить USB-flash накопитель с сохраненными файлами в USB разъем платы контроллера. Когда эти файлы определяются с помощью контроллера на экране отображается предложение по обновлению программного обеспечения.

Для загрузки ПО силовой платы необходимо подтвердить запрос: **Загрузить ПО Кофейника?**

Для загрузки ПО платы контроллера автомата необходимо подтвердить запрос: **Загрузить ПО?**

Редактирование файлов конфигурации, а также просмотр файлов аудита осуществляется с помощью специальной программы Unicum Vending Machine Tools, которую можно скачать по ссылке: <https://uonline.unicum.ru/ef/tools/uVMTools.msi>



10.0 ТЕХНИЧЕСКОЕ ОБСЛУЖИВАНИЕ

10.1 Общие правила

После установки автомата, необходимо произвести полную дезинфекцию линии подачи воды, а также деталей контактирующих с пищевыми ингредиентами, для удаления бактерий, которые могут появиться во время хранения.

Оператор автомата несёт ответственность за чистоту автомата.

Оператор должен производить техническое обслуживание оборудования, чтобы предотвратить образование вредных для здоровья бактерий не реже одного раза в неделю, а возможно и чаще в зависимости от эксплуатации автомата, его расположения и качества воды.

Рекомендуется использовать подходящие моющие средства, разрешённые к применению в пищевой промышленности. Дополнительную информацию можно получить у поставщика пищевых ингредиентов. Запрещается использовать растворители и иные агрессивные средства (бензин, керосин и т.д.).

Обратите внимание, что некоторые части автомата могут быть повреждены из-за использования неподходящих моющих средств. Производитель не несёт никакой ответственности за ущерб, причинённый использованием агрессивных или токсичных химических веществ.

Ни в коем случае не используйте струи воды для очистки автомата!

Прежде чем приступать к обслуживанию или замене деталей автомата, отключите автомат от электросети (при необходимости от водопроводной сети).

Очистка должна выполняться в строгом соответствии с данным руководством.

Операции, описанные в данном разделе, не включают всех возможных операций по обслуживанию автомата.

Перечень оборудования для очистки и дезинфекции при проведении технического обслуживания автомата:

- Съёмные воронки миксеров;
- Трубки и сопла выдачи напитков;
- Спускной жёлоб для сахара;
- Отсек выдачи: пластиковые части, поддон с решёткой;
- Держатель стакана;
- Носики контейнеров растворимых ингредиентов;
- Наружные части группы эспрессо;
- Контейнер для жидких отходов;
- Линия удаления твёрдых отходов;
- Очистка внутри и снаружи корпуса автомата.

10.2 Периодическое техническое обслуживание

С периодичностью раз в год или чаще, в зависимости от эксплуатации устройства и качества подаваемой воды, необходимо провести очистку и дезинфекцию внутренних цепей снабжения пищевых продуктов в порядке, описанном ниже:

• Все компоненты, контактирующие с пищей, включая трубки, должны быть сняты с устройства и разобраны на составляющие части;

• Все осадки и видимые наслоения должны быть удалены с применением, если понадобится, ёршиков и щёток;

• Компоненты должны быть помещены на 20 минут в раствор для санобработки;

• Внутренние поверхности оборудования должны быть очищены с помощью раствора для санобработки;

• Обильно прополоскать детали в проточной воде и затем снова собрать все детали и компоненты;

• Вынуть контейнеры сыпучих ингредиентов из устройства;



- Демонтировать насадки выхода продуктов (носики) и снять шнеки с задней стороны контейнера
- Очистить все части в тёплой воде с моющим средством и тщательно высушить.

Ежедневная очистка

Ежедневной очистка автомата включает следующие операции:

1. Промывка миксеров с помощью программы промывки автомата (см.Руководство).
2. Смена пакета для кофейной гущи
3. Очистка ёмкости для жидких отходов
 - Опорожните ёмкость для отходов и промойте её водой;
 - Затем протрите влажной тряпкой
4. Корпус автомата и передняя облицовка
 - Очистите влажной тряпкой
 - Затем протрите насухо сухой чистой тряпкой
5. Поддон и решётка лотка выдачи напитков
 - Извлеките поддон и решётку из лотка выдачи (см.Руководство)
 - Промойте их под водой
 - Насухо вытрите и соберите обратно

Еженедельная очистка

Еженедельная очистка автомата включает следующие операции:

1. Очистка миксеров (периодичность очистки зависит от используемого ингредиента)
 - Откройте дверь автомата (см.п.6.10.13)
 - Отведите в сторону носики контейнеров, чтобы они не мешали
 - Отсоедините трубку выдачи напитка, идущую от миксера (см.рис.10.1)
 - Сдвиньте зажим фиксатора воронки миксера вниз (см.рис.10.2)
 - Снимите воронку, аккуратно потянув её на себя (см.рис.10.3)
 - Разберите воронку на части (см.рис.10.4)
 - Снимите крыльчатку миксера, аккуратно потянув её на себя (см.рис.10.5 и 10.6)
 - Снимите фиксатор воронки миксера и вытащите из него прокладку (см.рис.10.7)
 - Тщательно очистите и промойте в тёплой воде все части миксера, затем насухо вытрите их
 - Соберите воронку миксера в обратной последовательности.



Рисунок 10.1



Рисунок 10.2



Рисунок 10.3



Рисунок 10.4



Рисунок 10.5



Рисунок 10.6



Рисунок 10.7

Примечание: При сборке будьте внимательны, крыльчатка должна быть установлена таким образом, чтобы стрелка на крыльчатке указывала на бороздку мотора миксера (см.рис.10.8). В противном случае крыльчатка не встанет на своё место.



Рисунок 10.8



2. Очистка группы эспрессо (ЦУ)
- Извлеките группу эспрессо из автомата (см.руководство и рис.10.9)
 - Ослабьте два барашка крепления и отсоедините от варио-группы мотор редуктор (см.рис.10.9)
 - Промойте группу эспрессо под водой
 - Протрите варио-группу сухой тряпкой (устанавливать обратно в автомат можно только сухую варио-группу)
 - Присоедините мотор редуктор к варио-группе
 - Установите группу эспрессо обратно в автомат и выполните её электрическое подключение
- Примечание:** Промывать мотор-редуктор категорически запрещается, иначе это приведёт к его поломке.

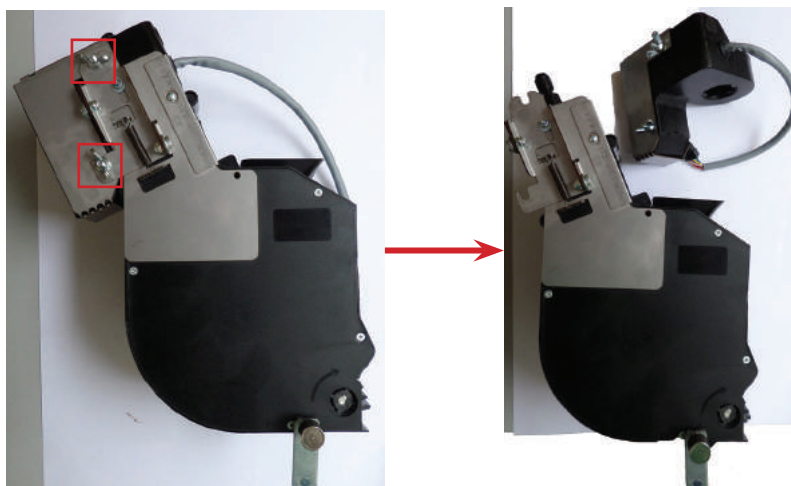


Рисунок 10.9 - Очистка варио-группы

Ежемесячная очистка

Ежемесячная очистка автомата включает следующие операции:

1. Очистка контейнера для кофе
 - Извлеките контейнер из автомата (см.Руководство)
 - Высыпите оставшиеся зёрна из контейнера и тщательно протрите его влажной тряпкой
 - Протрите контейнер сухой тряпкой
 - Установите контейнер обратно в автомат
 - Заполните контейнер зёрнами

2. Очистка конетйнера для продуктов
 - Извлеките контейнер из автомата (см.Руководство)
 - Выкрутите переднее и заднее зажимное кольцо
 - Извлеките из контейнера шнек
 - Тщательно протрите контейнер влажной тряпкой
 - Тщательно протрите влажной тряпкой детали контейнера
 - Протрите детали и контейнер сухой тряпкой
 - Установите на место шнек и зажимные кольца
 - Установите контейнер обратно в автомат
 - Заполните контейнер ингредиентом



10.3 Завес ингредиентов

Для того, чтобы обеспечить точную дозировку ингредиентов, необходимо периодически производить завес ингредиентов, используемых для приготовления напитков.

Завес дозирования сахара:

1. Установите стакан в фиксатор
2. Зайдите в меню техника и нажмите на экране автомата кнопку КОФЕЙНИК.
3. Выберите необходимую для завеса дозировку сахара, нажав соответствующую кнопку САХАР 1...6
4. Произведите завес полученной порции сахара

Завес дозирования молотого кофе:

1. Снимите группу эспрессо
2. Поставьте ёмкость под воронку дозатора
3. Зайдите в меню техника и нажмите на экране автомат кнопку КОФЕЙНИК
4. Затем нажмите кнопку МОЛОТЫЙ КОФЕ
5. Произведите завес полученного кофе

ПРИМЕЧАНИЯ:

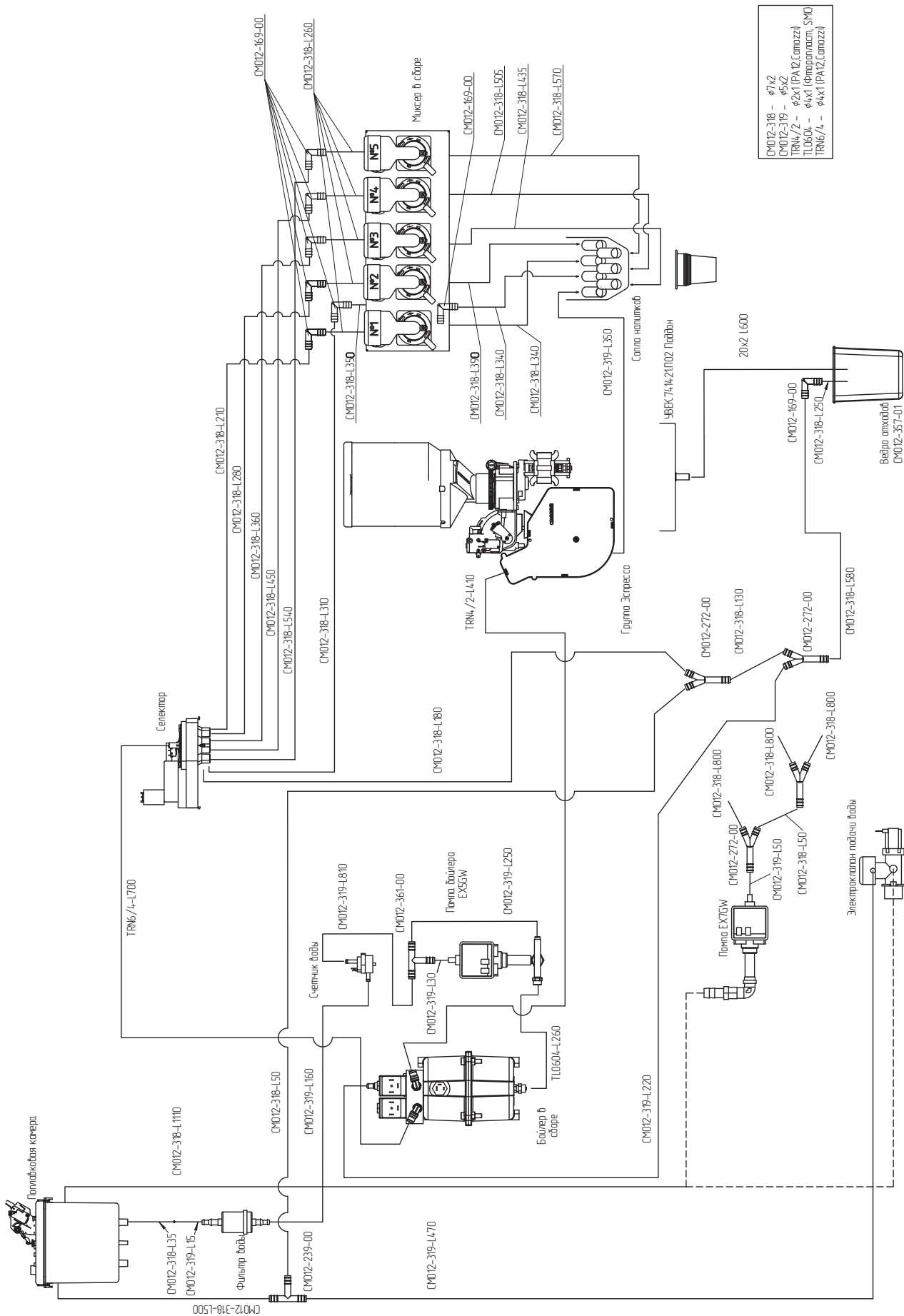
1. Для более правильного измерения необходимо произвести 5 - 10 замеров и вычислить среднее значение.
2. Устанавливать кулачок дозатора в положение 5 или 6 ЗАПРЕЩАЕТСЯ без увеличения объёма заварочной камеры! ЭТО МОЖЕТ ПРИВЕСТИ К ПОЛОМКЕ ГРУППЫ ЭСПРЕССО. Устанавливать кулачок дозатора в положение 7 и выше при любых условиях КАТЕГОРИЧЕСКИ ЗАПРЕЩАЕТСЯ!!!

Завес дозирования растворимых ингредиентов:

1. Снимите воронку миксера, расположенного под контейнером с проверяемым ингредиентом
2. Поставьте ёмкость под контейнер с ингредиентом
3. Зайдите в сервисное меню и нажмите кнопку КОФЕЙНИК
4. Затем нажмите кнопку ВХОДЫ и НАПИТКИ
5. Затем задайте номер напитка, для которого производится завес с помощью кнопок выбора +, -
6. Произведите завес полученного ингредиента



Гидравлическая схема (для комплектации 6 контейнеров + 1 кофемолка)





Гидравлическая схема (для комплектации 4 контейнера + 2 кофемолки)

