

**ИНСТРУКЦИЯ ПО УСТАНОВКЕ ФИСКАЛЬНОГО РЕГИСТРАТОРА
ККТ Уникум-ФА В КОФЕЙНЫЕ АВТОМАТЫ ROSSO, ROSSO TOUCH и NOVA
С ПРИНТЕРОМ VKP-80-II**

Версия 1.0/ август 2018

1. Необходимая комплектация для установки контрольно кассового терминала (далее ККТ) в автоматы.

Кофейные автоматы Rosso, Rosso Touch и Nova имеют ряд модификаций внешнего вида и установленного в них оборудования. В зависимости от этого осуществляется подключение фискального регистратора **ККТ Уникум-ФА**.

Для установки ККТ с принтером в автоматы потребуется основной комплект (одинаковый для всех модификаций автоматов) и дополнительный (в зависимости от модификации автомата).

1.1 Комплект для установки фискального регистратора ККТ Уникум-ФА в кофейные автоматы Rosso (без медианплеера) совместно с принтером чеков VKP-80-II.

Комплект для установки ККТ Уникум-ФА для Rosso с принтером (без медианплеера) - код U0000142776. Данный комплект состоит из:

- 1) УВЕК.303739.RT001 Ось принтера – 1 шт.
- 2) УВЕК.436714.П24 Кронштейн принтера в сборе:
 - 2.1) УВЕК.745316.П01 Основание – 1 шт.
 - 2.2) УВЕК.301316.П01 Кронштейн в сборе - 1 шт.
 - 2.3) УВЕК.301316.П02 Кронштейн в сборе – 1 шт.
 - 2.4) УВЕК.425411.R03-01 Плата датчика бумаги – 1 шт.
 - 2.5) УВЕК.685612.U43 Жгут датчика бумаги – 1 шт.
 - 2.6) Гайка М4 DIN 6923 - 4 шт.
- 3) УВЕК.685612.U41-01 Кабель принтера VKP – 1 шт.
- 4) УВЕК.685612.J01-03 Жгут питания LED 3 – 1 шт.
- 5) УВЕК.300566.R26 Комплект корпуса питания MW LRS-100-24 -1 шт., который состоит из:
 - 5.1) Блок питания MW-LRS-100-24 - 1 шт.
 - 5.2) УВЕК.301329.R01 Уголок в сборе - 1 шт.
 - 5.3) УВЕК.305424.Б04 Кожух в сборе - 1 шт.
 - 5.4) УВЕК.685612.I91 Жгут блока питания – 1 шт.
 - 5.5) УВЕК.685612.I25-01 Провод заземления двери – 1 шт.
 - 5.6) Винт М3,0x08 DIN 7985– 3 шт.
 - 5.7) Шайба А3,2 DIN 125 – 3 шт.
 - 5.8) Шайба А4,3 DIN 125 – 4 шт.
 - 5.9) Шайба А3,1 DIN 127 – 3 шт.
 - 5.10) Шайба А4,3 DIN 6798 – 2 шт.
 - 5.11) Шайба контактная М6 ВN 792 – 2 шт.
 - 5.12) Гайка М4 DIN 6923 - 4 шт.
 - 5.13) Гайка М4 DIN 934 - 2 шт.
- 6) Комплект жгута удлинителя – 1шт. , который состоит из:
 - 6.1) УВЕК.685612.П23 Жгут удлинителя - 1 шт.
 - 6.2) УВЕК.745322.П02 Кронштейн удлинителя - 1 шт.,
 - 6.3) Винт М4,0x12 DIN 7985– 3 шт.
 - 6.4) Шайба А4,3 DIN 125 – 3 шт.

- 6.5) Шайба А4,1 DIN 127 – 3 шт.
- 7) Винт М4,0х10 DIN 7985 – 3 шт.
- 8) Шайба А4,3 DIN 9021 - 3 шт.
- 9) Шайба А4,1 DIN 127 - 3 шт.

1.2 Комплект для установки фискального регистратора ККТ Уникум-ФА в кофейные автоматы Rosso совместно с принтером чеков VKP-80-II и медиаплеером (наличие медиаплеера не открывая автомата Rosso можно определить по установленному монитору).

Комплект для установки ККТ Уникум-ФА для Rosso с принтером и медиаплеераом - код U0000142777. Данный комплект состоит из:

- 1) УВЕК.303739.RT001 Ось принтера – 1 шт.
- 2) УВЕК.436714.П24 Кронштейн принтера в сборе:
 - 2.1) УВЕК.745316.П01 Основание – 1 шт.
 - 2.2) УВЕК.301316.П01 Кронштейн в сборе- 1 шт.
 - 2.3) УВЕК.301316.П02 Кронштейн в сборе – 1 шт.
 - 2.4) УВЕК.425411.R03-01 Плата датчика бумаги – 1 шт.
 - 2.5) УВЕК.685612.U43 Жгут датчика бумаги – 1 шт.
 - 2.6) Гайка М4 DIN 6923 - 4 шт.
- 3) УВЕК.685612.U41-01 Кабель принтера VKP – 1 шт.
- 4) УВЕК.685612.J01-03 Жгут питания LED 3 – 1 шт.
- 5) УВЕК.300566.П01 Комплект корпуса питания MW LRS-100-24- 1 шт., который состоит из:
 - 5.1) Блок питания MW-LRS-100-24 – 1шт.
 - 5.2) УВЕК.301329.П03 Уголок в сборе – 1шт.
 - 5.3) УВЕК.305424.Б04 Кожух в сборе – 1шт.
 - 5.4) УВЕК.685612.I91 Жгут блока питания – 1 шт.
 - 5.5) УВЕК.685612.I25-01 Провод заземления двери
 - 5.6) Винт М3,0х08 DIN 7985– 3 шт.
 - 5.7) Шайба А3,2 DIN 125 – 3 шт.
 - 5.8) Шайба А4,3 DIN 125 – 4 шт.
 - 5.9) Шайба А3,1 DIN 127 – 3 шт.
 - 5.10) Шайба А4,3 DIN 6798 – 2 шт.
 - 5.11) Шайба контактная М6 ВN 792 – 2 шт.
 - 5.12) Гайка М4 DIN 6923 - 4 шт.
 - 5.13) Гайка М4 DIN 934 - 2 шт.
- 6) Винт М4,0х10 DIN 7985 – 3 шт.
- 7) Шайба А4,3 DIN 9021 - 3 шт.
- 8) Шайба А4,1 DIN 127 - 3 шт.

1.3 Комплект для установки фискального регистратора ККТ Уникум-ФА в кофейный автомат Nova совместно с принтером чеков VKP-80-II.

Комплект для установки ККТ Уникум-ФА для Nova с принтером - код U0000142778.

Данный комплект состоит из:

- 1) УВЕК.303739.RT001 Ось принтера – 1 шт.
- 2) УВЕК.436714.П24 Кронштейн принтера в сборе:
 - 2.1) УВЕК.745316.П01 Основание – 1 шт.
 - 2.2) УВЕК.301316.П01 Кронштейн в сборе- 1 шт.
 - 2.3) УВЕК.301316.П02 Кронштейн в сборе – 1 шт.
 - 2.4) УВЕК.425411.R03-01 Плата датчика бумаги – 1 шт.
 - 2.5) УВЕК.685612.U43 Жгут датчика бумаги – 1 шт.
 - 2.6) Гайка М4 DIN 6923 - 4 шт.
- 3) УВЕК.685612.U41-01 Кабель принтера VKP – 1 шт.
- 4) УВЕК.685612.J01-03 Жгут питания LED 3 – 1 шт.
- 5) УВЕК.300566.R26 Комплект корпуса питания MW LRS-100-24 -1 шт., который состоит из:
 - 5.1) Блок питания MW-LRS-100-24 - 1 шт.
 - 5.2) УВЕК.301329.R01 Уголок в сборе - 1 шт.
 - 5.3) УВЕК.305424.Б04 Кожух в сборе - 1 шт.
 - 5.4) УВЕК.685612.I91 Жгут блока питания – 1 шт.
 - 5.5) УВЕК.685612.I25-01 Провод заземления двери – 1 шт.
 - 5.6) Винт М3,0x08 DIN 7985– 3 шт.
 - 5.7) Шайба А3,2 DIN 125 – 3 шт.
 - 5.8) Шайба А4,3 DIN 125 – 4 шт.
 - 5.9) Шайба А3,1 DIN 127 – 3 шт.
 - 5.10) Шайба А4,3 DIN 6798 – 2 шт.
 - 5.11) Шайба контактная М6 ВN 792 – 2 шт.
 - 5.12) Гайка М4 DIN 6923 - 4 шт.
 - 5.13) Гайка М4 DIN 934 - 2 шт.
- 6) Комплект жгута удлинителя – 1шт. , который состоит из:
 - 6.1) УВЕК.685612.П23-01 Жгут удлинителя - 1 шт.
 - 6.2) УВЕК.745322.П02 Кронштейн удлинителя - 1 шт.,
 - 6.3) Винт М4,0x12 DIN 7985– 3 шт.
 - 6.4) Шайба А4,3 DIN 125 – 3 шт.
 - 6.5) Шайба А4,1 DIN 127 – 3 шт.
- 7) Винт М4,0x10 DIN 7985 – 3 шт.
- 8) Шайба А4,3 DIN 9021 - 3 шт.
- 9) Шайба А4,1 DIN 127 - 3 шт.

1.4 Комплект для установки фискального регистратора ККТ Уникум-ФА в кофейный автомат Rosso Touch совместно с принтером чеков VKP-80-II.

Комплект для установки ККТ Уникум-ФА для Rosso Touch с принтером - код U0000142779. Данный комплект состоит из:

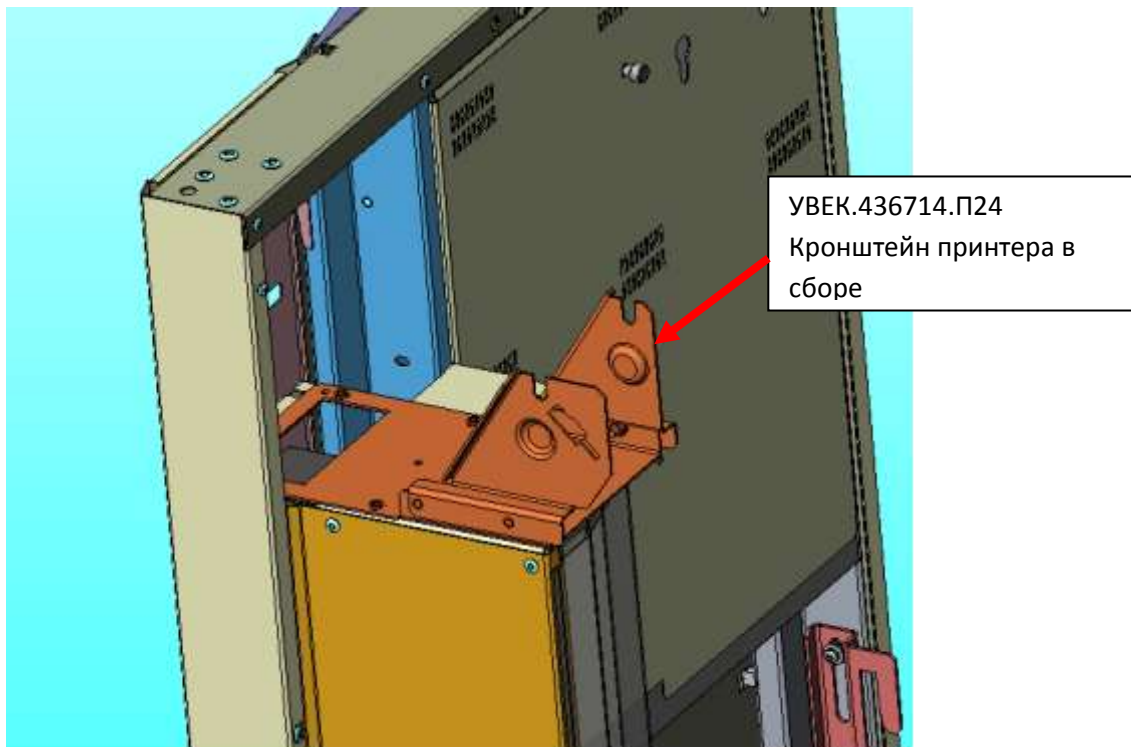
- 1) УВЕК.303739.RT001 Ось принтера – 1 шт.
- 2) УВЕК.436714.П24 Кронштейн принтера в сборе:
 - 2.1) УВЕК.745316.П01 Основание – 1 шт.
 - 2.2) УВЕК.301316.П01 Кронштейн в сборе- 1 шт.
 - 2.3) УВЕК.301316.П02 Кронштейн в сборе – 1 шт.
 - 2.4) УВЕК.425411.R03-01 Плата датчика бумаги – 1 шт.
 - 2.5) УВЕК.685612.U43 Жгут датчика бумаги – 1 шт.
 - 2.6) Гайка М4 DIN 6923 - 4 шт.
- 3) УВЕК.685612.U41-01 Кабель принтера VKP – 1 шт.
- 4) УВЕК.685612.J01-03 Жгут питания LED 3 – 1 шт
- 5) УВЕК.300566.R26 Комплект корпуса питания MW LRS-100-24 -1 шт., который состоит из:
 - 5.1) Блок питания MW-LRS-100-24 - 1 шт.
 - 5.2) УВЕК.301329.R01 Уголок в сборе - 1 шт.
 - 5.3) УВЕК.305424.Б04 Кожух в сборе - 1 шт.
 - 5.4) УВЕК.685612.I91 Жгут блока питания – 1 шт.
 - 5.5) УВЕК.685612.I25-01 Провод заземления двери – 1 шт.
 - 5.6) Винт М3,0x08 DIN 7985– 3 шт.
 - 5.7) Шайба А3,2 DIN 125 – 3 шт.
 - 5.8) Шайба А4,3 DIN 125 – 4 шт.
 - 5.9) Шайба А3,1 DIN 127 – 3 шт.
 - 5.10) Шайба А4,3 DIN 6798 – 2 шт.
 - 5.11) Шайба контактная М6 ВN 792 – 2 шт.
 - 5.12) Гайка М4 DIN 6923 - 4 шт.
 - 5.13) Гайка М4 DIN 934 - 2 шт.
- 6) Винт М4,0x10 DIN 7985 – 3 шт.
- 7) Шайба А4,3 DIN 9021 - 3 шт.
- 8) Шайба А4,1 DIN 127 - 3 шт.

Принтер VKP-80-II и фискальный регистратор ККТ Уникум-ФА не входят ни в какие комплекты и приобретаются отдельно!

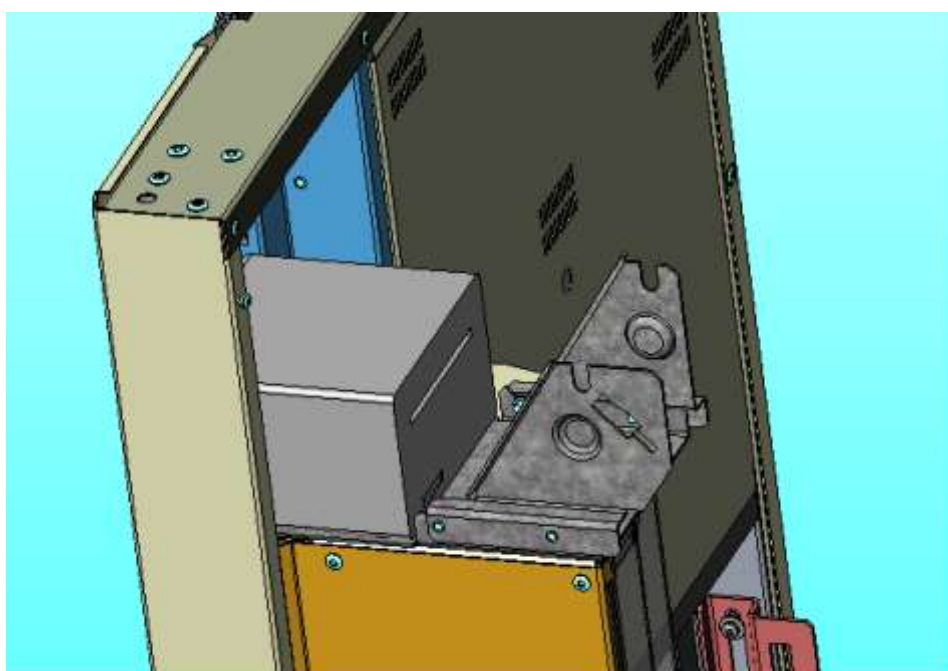
**Установка принтера ВКР-80-II с ККТ Уникум-ФА на кофейные автоматы
Rosso и Nova всех модификаций.**

I Установка ВКР-80-II с ККТ Уникум-ФА в автоматы Rosso и Rosso Touch.

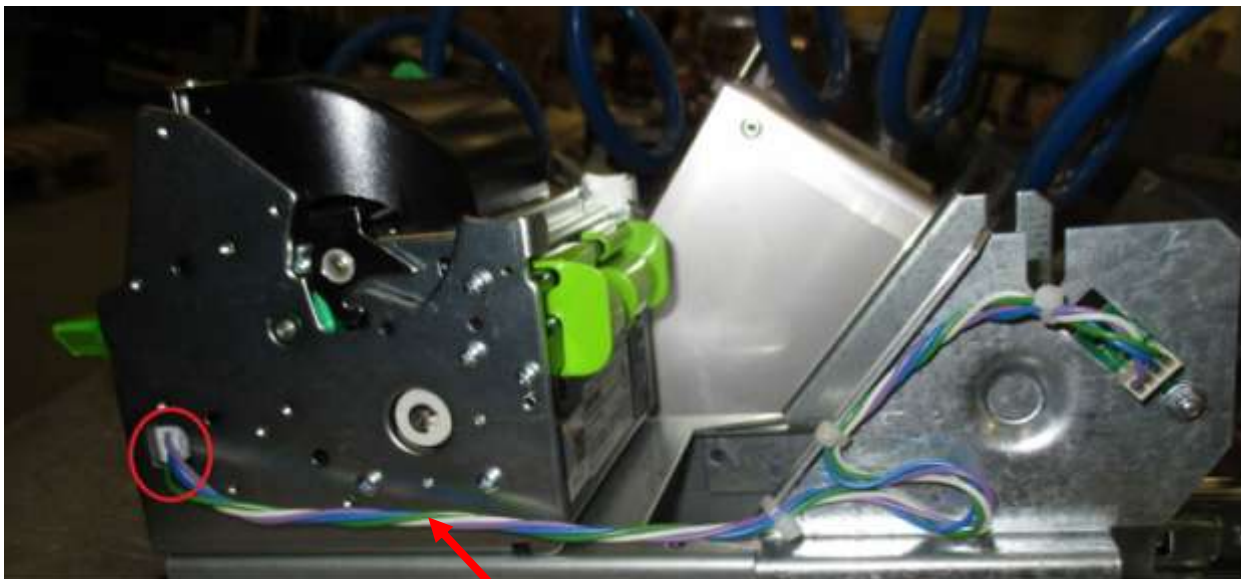
1. На дверь Rosso установите УВЕК.436714.П24 Кронштейн принтера в сборе.



2. Установите принтер на УВЕК.436714.П24 Кронштейн принтера в сборе.

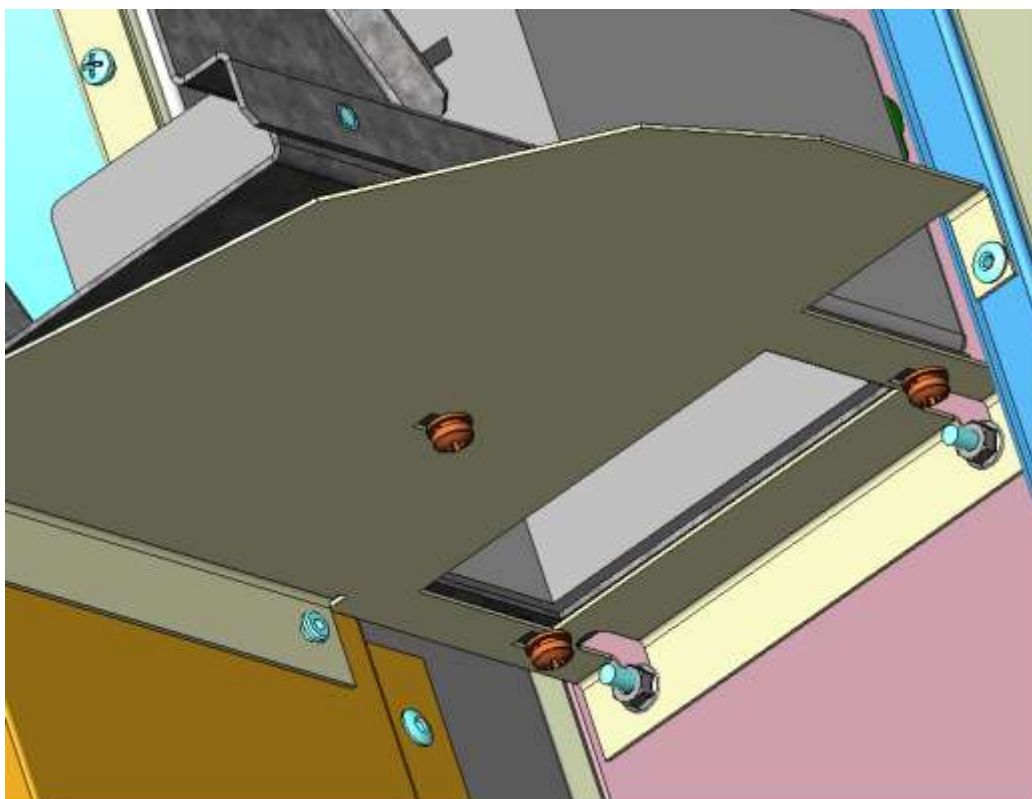


3. Подключите жгут датчика бумаги к принтеру

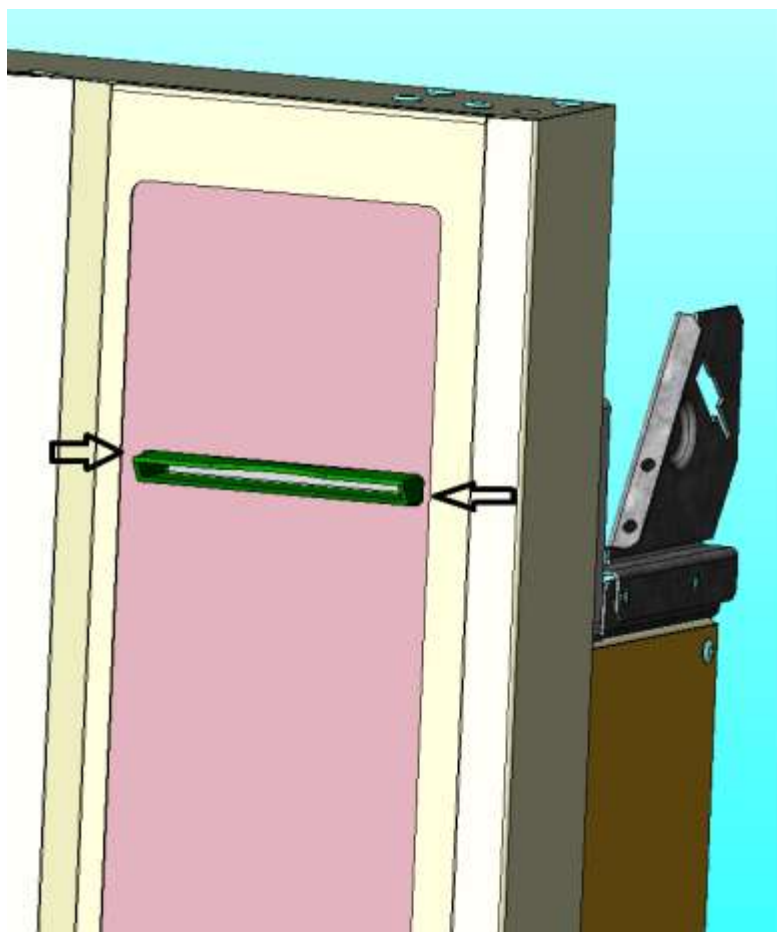


УВЕК.685612.U43 Жгут датчика

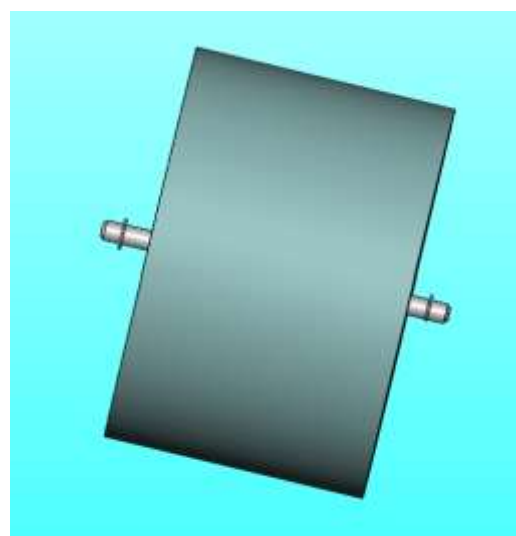
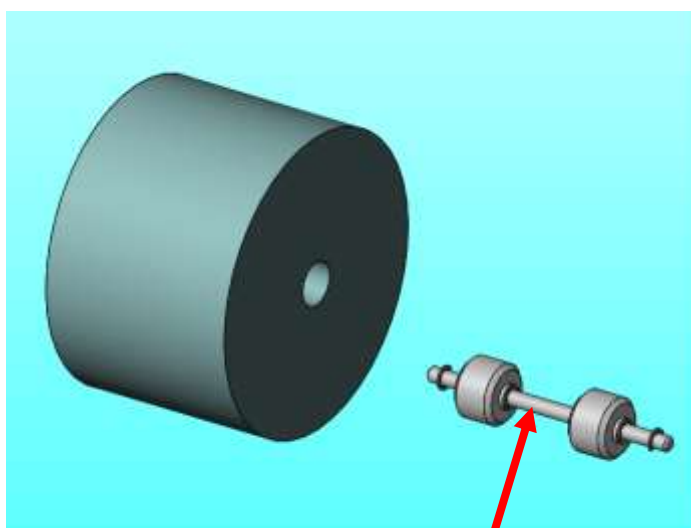
4. Зафиксируйте принтер винтами DIN 7985 M4,0x10 - 3шт через шайбы DIN 9021 A4 - 3 шт.и шайба DIN 127 A4,3 - 3 шт. Винты при этом не затягиваем



5. Отрегулируйте положение обрaмления принтера относительно прорези в передней панели:

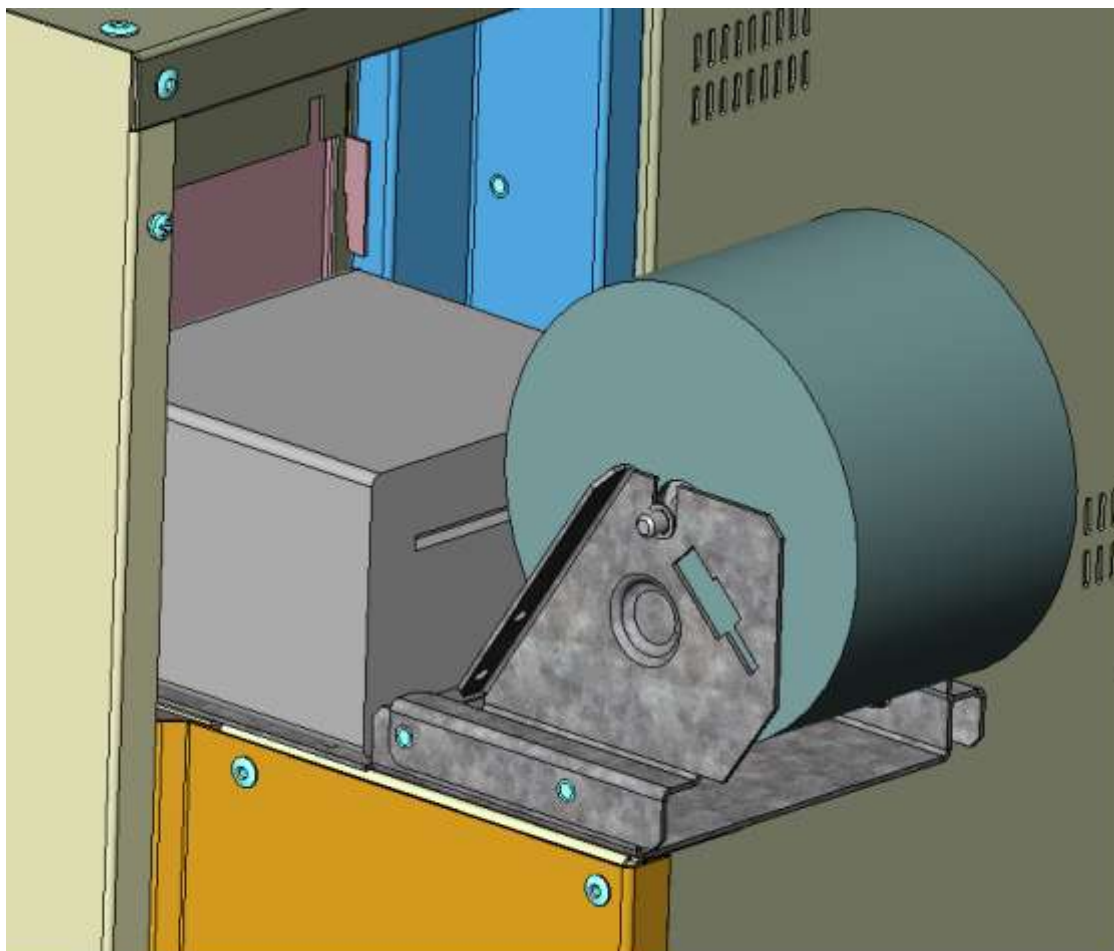


6. Затяните винты крепления принтера.
7. В рулон бумаги установите УВЕК.303739.РТ001 Ось принтера.



УВЕК.303739.РТ001 Ось принтера

8. Рулон с осью установите в кронштейн принтера.

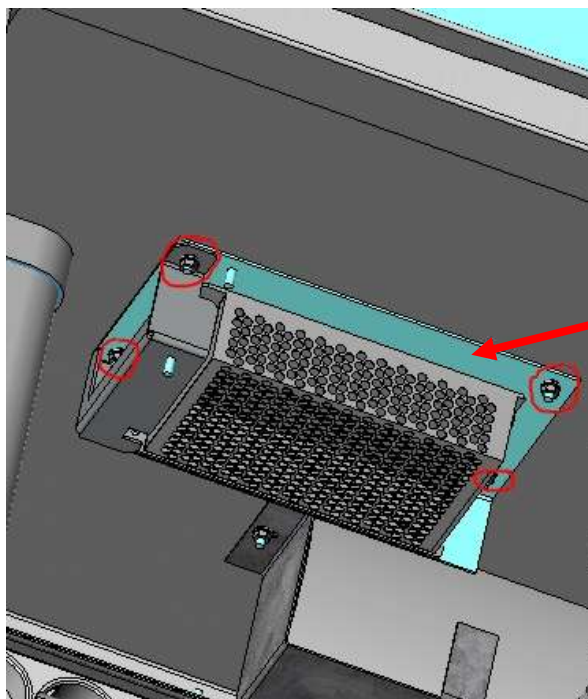


9. Установка принтера ВКР-80-II с ККТ Уникум-ФА в автомат Nova осуществляется аналогичным образом. Отличается лишь схема подключения (см ниже).

Для питания принтера необходимо установить источник питания. Комплекты корпуса питания различаются в зависимости от модификации автомата:

Установка источника питания в автомат Rosso в случае отсутствия медиаплеера:

10.1 Установить УВЕК.300566.R26 Комплект корпуса питания MW LRS-100-24 Крепится он при помощи 4 гаек М4 DIN 6923.



УВЕК.300566.R26 Комплект корпуса питания MW LRS-100-24

10.2 Установить на заднюю стенку автомата УВЕК.685612.П23 Жгут удлинителя прижав его УВЕК.745322.П02 Кронштейн удлинителя. Закрепите кронштейн удлинителя при помощи винтов DIN 7985 М4,0x12 - 3шт через шайбы А4,1 DIN 125 - 3 шт. и шайбы А4,3 DIN 127 - 3 шт



УВЕК.745322.П02
Кронштейн удлинителя

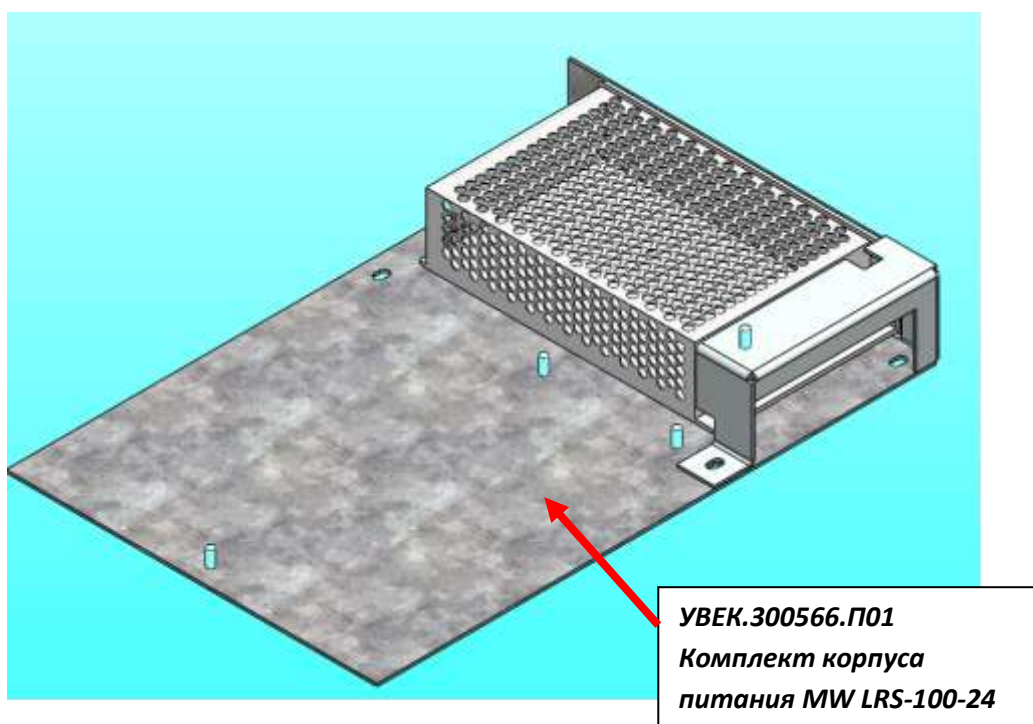
УВЕК.685612.П23
Жгут удлинителя

Установка источника питания в автомат Rosso в случае установленного медиаплеера.

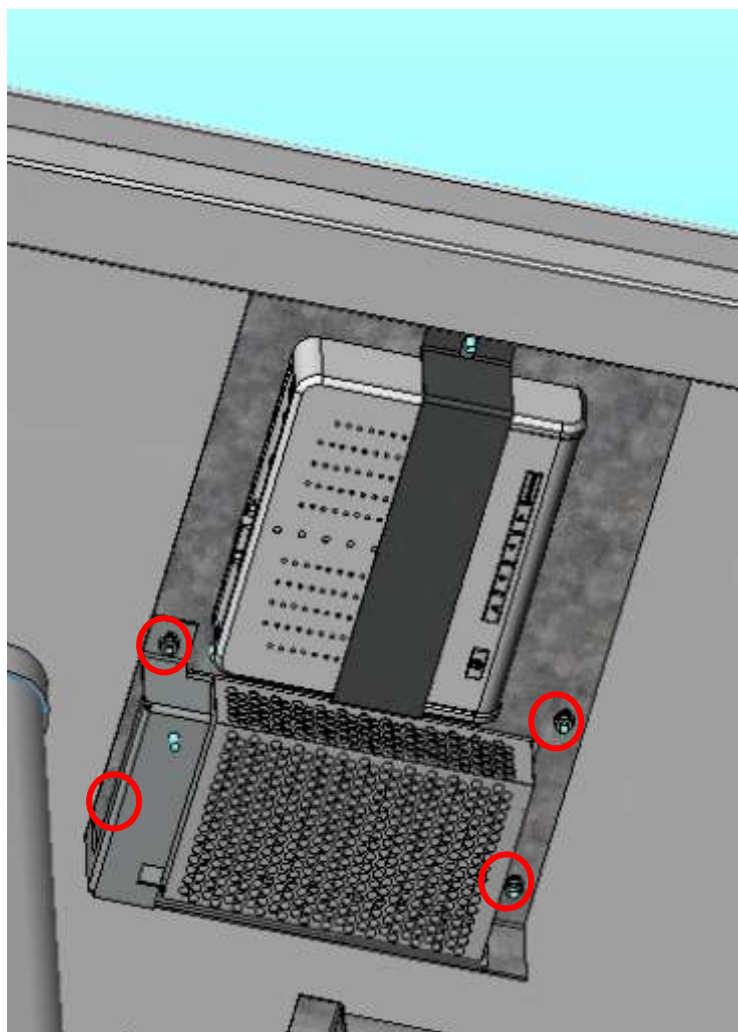
10.1 Кронштейн крепления медиаплеера (скобу) необходимо временно снять, открутив 2 гайки М4 DIN6923.



10.2 Далее используем УВЕК.300566.П01 Комплект корпуса питания MW LRS-100-24.

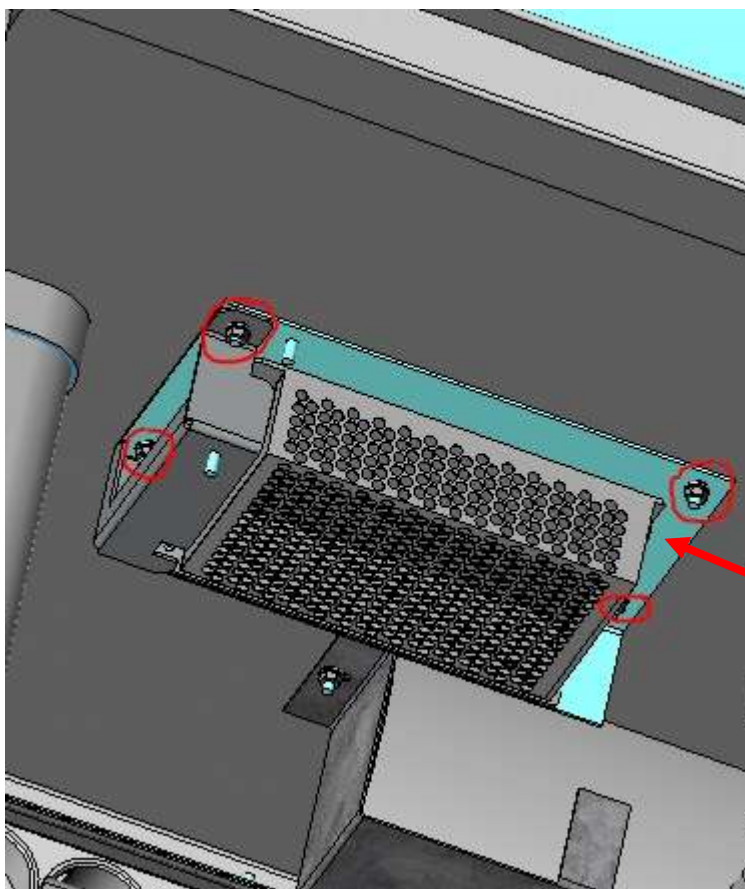


10.3 Установить в автомат УВЕК.300566.П01 Комплект корпуса питания MW LRS-100-24 и к нему закрепить медиаплеер кронштейном крепления (скобой) .Сам комплект корпуса питания крепить при помощи 4 гаек М4 DIN 6923.



Установка источника питания в автомат Nova

10.1 Установить УВЕК.300566.R26 Комплект корпуса питания MW LRS-100-24. Крепится он при помощи 4 гаек М4 DIN 6923



УВЕК.300566.R26
Комплект корпуса
питания MW LRS -
100-24

10.2 Установить на заднюю стенку автомата УВЕК.685612.П23-01 Жгут удлинителя прижав его УВЕК.745322.П02 Кронштейн удлинителя. Закрепите кронштейн удлинителя при помощи винтов DIN 7985 M4,0x12 - 3шт через шайбы A4,1 DIN 125 - 3 шт. и шайбы A4,3 DIN 127 - 3 шт

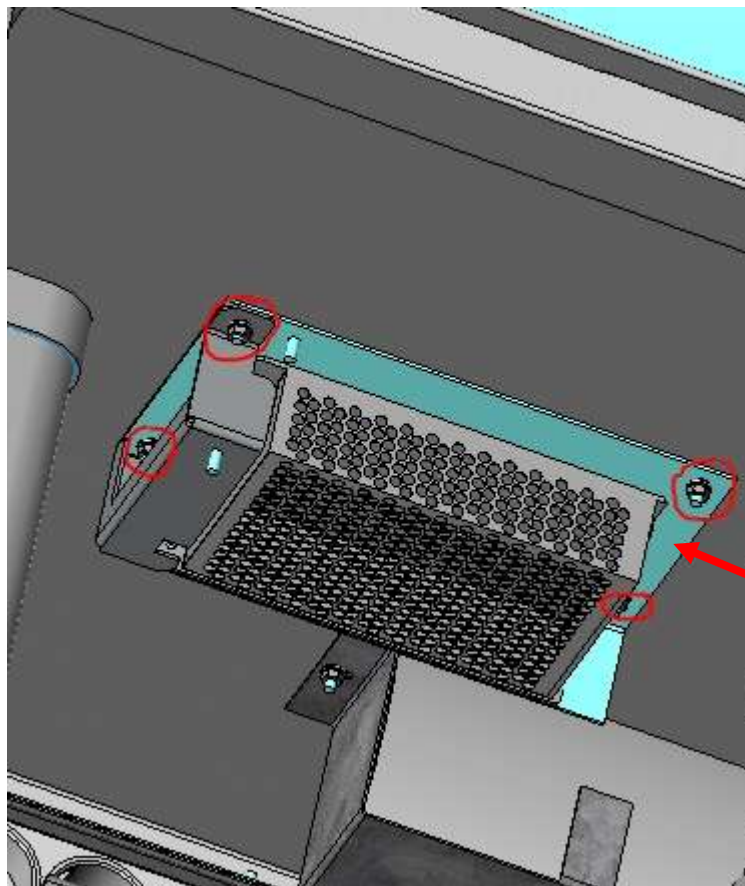


УВЕК.745322.П02
Кронштейн удлинителя

УВЕК.685612.П23-01
Жгут удлинителя

Установка источника питания в автомат Rosso Touch

10.1 Установить УВЕК.300566.R26 Комплект корпуса питания MW LRS -100-24.
Крепится он при помощи 4 гаек М4 DIN 6923.

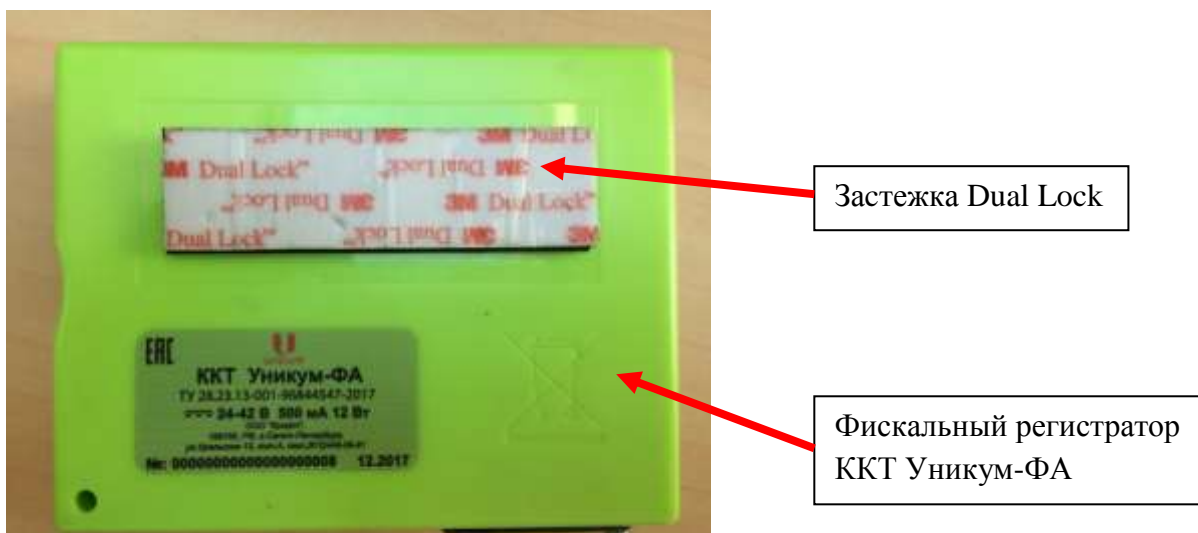


УВЕК.300566.R26
Комплект корпуса
питания MW LRS-
100-24

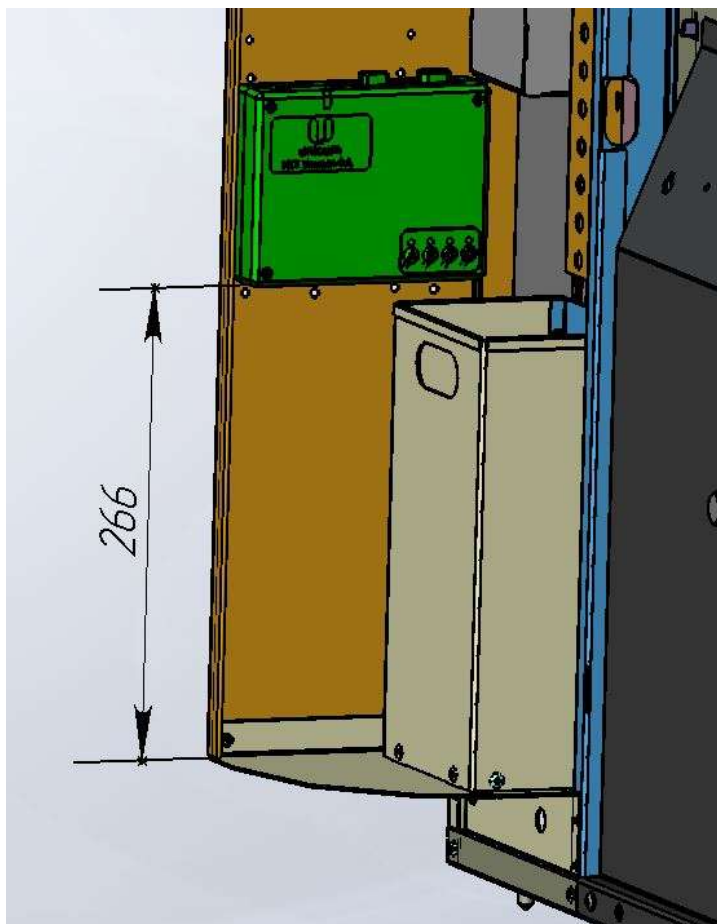
II Установка фискального регистратора ККТ Уникум-ФА в автоматы

Rosso, Rosso Touch, Nova.

- 1) На обратную сторону фискального регистратора **ККТ Уникум-ФА** наклеена застежка Dual Lock.



- 2.1) Фискальный регистратор **ККТ Уникум-ФА** крепится застежкой Dual Lock на боковую стенку отсека управления. Протрите ветошью и Мистер мускул место установки ККТ для обезжиривания. Снимите защитный слой на застежке Dual Lock и приклейте ККТ на боковую стенку отсека управления, как показано на рисунке ниже.



Схемы для подключения представлены ниже

Схема подключения ККТ Уникум-ФА с принтером VKP-80II в TA ROSSO, ROSSO TOUCH

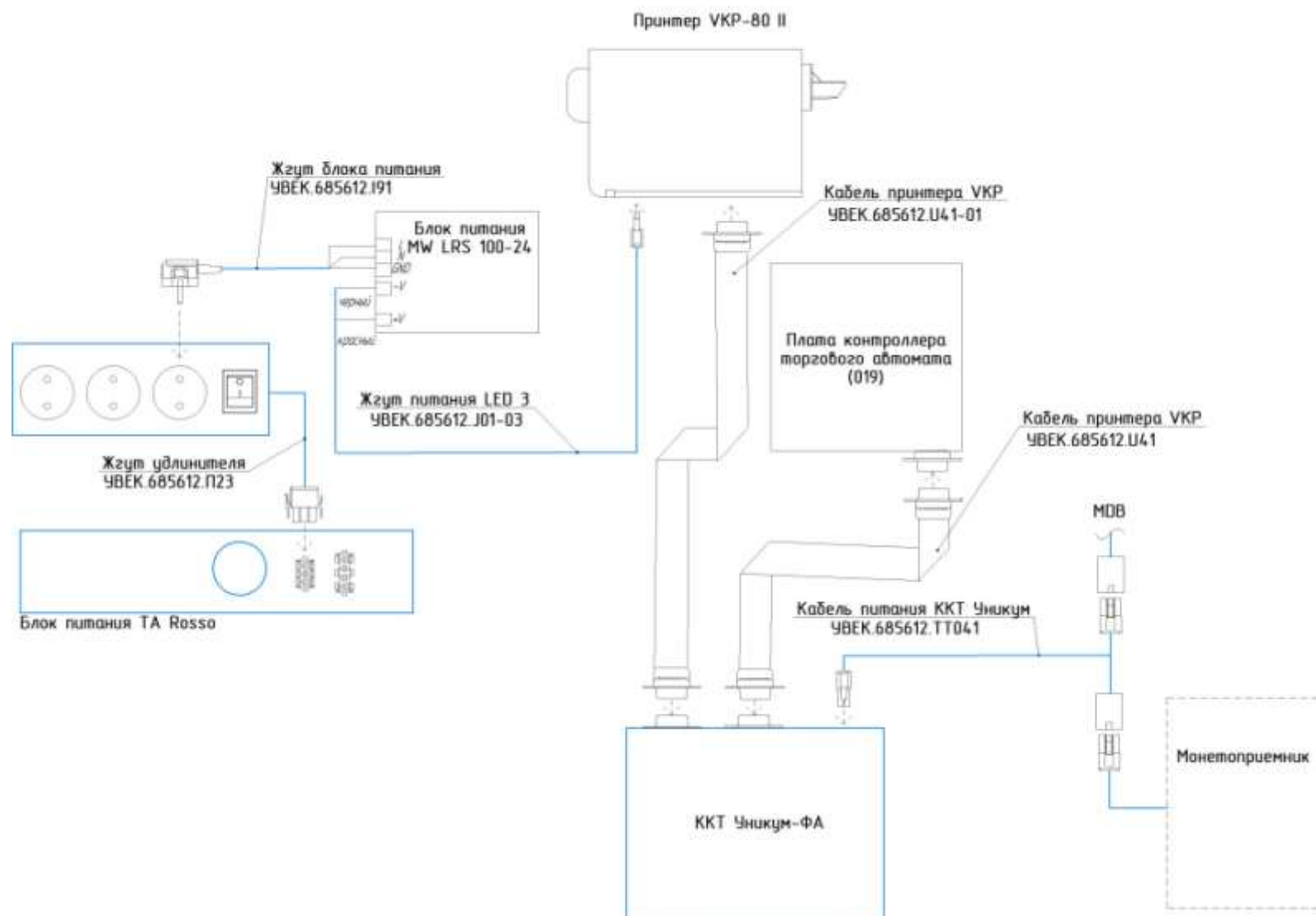


Схема подключения ККТ Уникум-ФА с принтером VCR-80II в ТА NOVA

